

①9 RÉPUBLIQUE FRANÇAISE
INSTITUT NATIONAL
DE LA PROPRIÉTÉ INDUSTRIELLE
PARIS

①1 N° de publication :
(à n'utiliser que pour les
commandes de reproduction)

2 580 703

②1 N° d'enregistrement national :

85 05861

⑤1 Int Cl* : E 04 D 13/06.

⑫

DEMANDE DE BREVET D'INVENTION

A1

②2 Date de dépôt : 18 avril 1985.

③0 Priorité :

④3 Date de la mise à disposition du public de la
demande : BOPI « Brevets » n° 43 du 24 octobre 1986.

⑥0 Références à d'autres documents nationaux appa-
rentés :

⑦1 Demandeur(s) : VADOT René. — FR.

⑦2 Inventeur(s) : René Vadot.

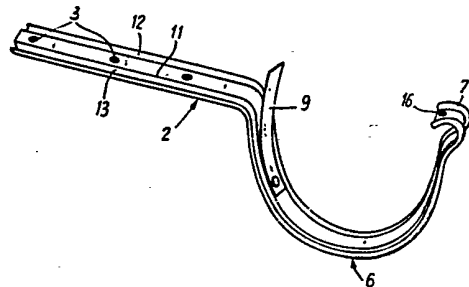
⑦3 Titulaire(s) :

⑦4 Mandataire(s) : Michel Bruder.

⑤4 Crochet de gouttière.

⑤7 La présente invention concerne un crochet de gouttière
comportant un tronçon rectiligne percé de trous et destiné à
être fixé à un chevron du toit, et un tronçon courbe en forme
de U, attenant au premier et dans lequel vient se loger la
gouttière.

Ce crochet de gouttière est caractérisé en ce qu'il est
constitué par un profilé comprenant une zone centrale plane
11 qui est bordée, des deux côtés, par des rainures respec-
tives en V ou U 12, 13 ouvertes vers le haut, si bien que la
section droite du profilé présente, à ses extrémités, deux V
dont les ailes internes sont reliées par la zone centrale plane
11 constituant l'âme du profilé.



FR 2 580 703 - A1

D

La présente invention concerne un crochet de gouttière.

Les crochets de gouttière connus actuellement sont constitués par des fers plats dont un tronçon rectiligne est percé de trous pour être fixé au moyen de clous sur des chevrons et dont le tronçon restant est cambré en forme de U afin de recevoir un élément de gouttière. Ces crochets de gouttière, s'ils présentent l'avantage d'être relativement faciles à fabriquer, ne se révèlent pas toutefois totalement satisfaisants à l'usage car ils peuvent se déformer, en s'ouvrant, sous le poids de la neige pouvant s'accumuler en hiver dans les gouttières.

La présente invention vise à remédier à ces inconvénients en procurant un crochet de gouttière de conception particulièrement ingénieuse résistant au mieux aux efforts de flexion pouvant s'exercer sous l'effet du poids de la neige contenu dans une gouttière.

A cet effet ce crochet de gouttière comportant un tronçon rectiligne percé de trous et destiné à être fixé à un chevron du toit, et un tronçon courbe en forme de U, attaché au premier et dans lequel vient se loger la gouttière, est caractérisé en ce qu'il est constitué par un profilé comprenant une zone centrale plane qui est bordée, des deux côtés, par des rainures respectives en V ou U ouvertes vers le haut, si bien que la section droite du profilé présente, à ses extrémités, deux V dont les ailes internes sont reliées par la zone centrale plane constituant l'âme du profilé.

Suivant une caractéristique complémentaire de l'invention la partie extrême du tronçon courbe en U du profilé constituant le crochet de gouttière est repliée en forme de crochet en direction du tronçon rectiligne et cette partie extrême est percée d'un trou dans lequel peut venir s'engager et s'accrocher une extrémité recourbée d'une tige formant tirant dont l'autre partie extrême est repliée à 90° et est effilée pour constituer une pointe pouvant s'enfoncer dans un chevron.

?

On décrira ci-après, à titre d'exemple non limitatif, une forme d'exécution de la présente invention, en référence au dessin annexé sur lequel :

La figure 1 est une vue en perspective d'un crochet de gouttière suivant l'invention.

La figure 2 est une vue en élévation d'un crochet de gouttière fixée sur un chevron et supportant un élément de gouttière.

La figure 3 est une vue en coupe faite suivant la ligne III-III de la figure 2.

Le crochet de gouttière représenté sur le dessin et désigné dans son ensemble par la référence 1, comprend essentiellement deux tronçons à savoir un tronçon rectiligne 2 qui est percé de trous 3 destinés au passage de clous 4 pour la fixation dans un chevron 5, et un tronçon 6 cambré en forme de U et dont l'extrémité libre est repliée en direction du tronçon rectiligne 2 en formant ainsi un crochet 7. Le tronçon cambré en forme de U 6 est destiné à soutenir un élément de gouttière 8 (figure 2) lequel est maintenu en place par une patte 9 fixée au tronçon courbe 6, à proximité du coude de raccordement avec le tronçon rectiligne, et qui est repliée par dessus le bord interne de la gouttière 8.

Suivant l'invention le crochet de gouttière 1 est constitué dans sa totalité par un profilé comprenant une âme centrale plane 11 qui est bordée, des deux côtés, par des rainures respectives 12, 13 à section droite en forme de V ou de U. Les rainures 12, 13 à section droite en forme de V ou de U sont ouvertes vers le haut et les arêtes de leurs ailes externes sont situées sensiblement dans le même plan que l'âme centrale 11.

Le crochet de gouttière 1 suivant l'invention offre l'avantage qu'il présente une très large surface d'appui sur le chevron 5, du fait de la prévision de son âme centrale 11 exempte de toute nervure. Par ailleurs les nervures latérales 12, 13 contribuent à assurer une excellente rigidité au crochet qui ne peut se déformer sous le poids de la neige contenue dans la gouttière 8.

Pour renforcer la solidité du crochet on peut prévoir additionnellement, ainsi qu'il est représenté sur la figure 2, un tirant 14 qui est constitué par une tige dont une extrémité 15 est repliée en forme de U et est accrochée dans un trou 16 prévu dans la partie extrême 7 repliée en forme de crochet du tronçon courbe 6. L'autre partie extrême du tirant 14 est repliée sensiblement à 90° et elle constitue une pointe 17 destinée à être enfoncée dans le chevron 5. De ce fait, comme on peut le voir sur la figure 2, le tirant 14 s'oppose à toute ouverture intempestive du tronçon courbe 6 du crochet de gouttière 1 sous l'effet du poids de la neige.

REVENDEICATIONS

1.- Crochet de gouttière comportant un tronçon rectiligne percé de trous et destiné à être fixé à un chevron du toit, et un tronçon courbe en forme de U, attenant au premier et dans lequel vient se loger la gouttière, est caractérisé en ce qu'il est constitué par un profilé comprenant une zone centrale plane (11) qui est bordée, des deux côtés, par des rainures respectives en V ou U (12,13) ouvertes vers le haut, si bien que la section droite du profilé présente, à ses extrémités, deux V dont les ailes internes sont reliées par la zone centrale plane (11) constituant l'âme du profilé.

2.- Crochet de gouttière suivant la revendication 1 caractérisé en ce que la partie extrême du tronçon courbe en U (6) du profilé constituant le crochet de gouttière est repliée en forme de crochet(7) en direction du tronçon rectiligne (2) et cette partie extrême est percée d'un trou (16) dans lequel peut venir s'engager et s'accrocher une extrémité recourbée (15) d'une tige formant tirant (14) dont l'autre partie extrême (17) est repliée à 90° et est effilée pour constituer une pointe pouvant s'enfoncer dans un chevron (5).

1/1

Fig:1

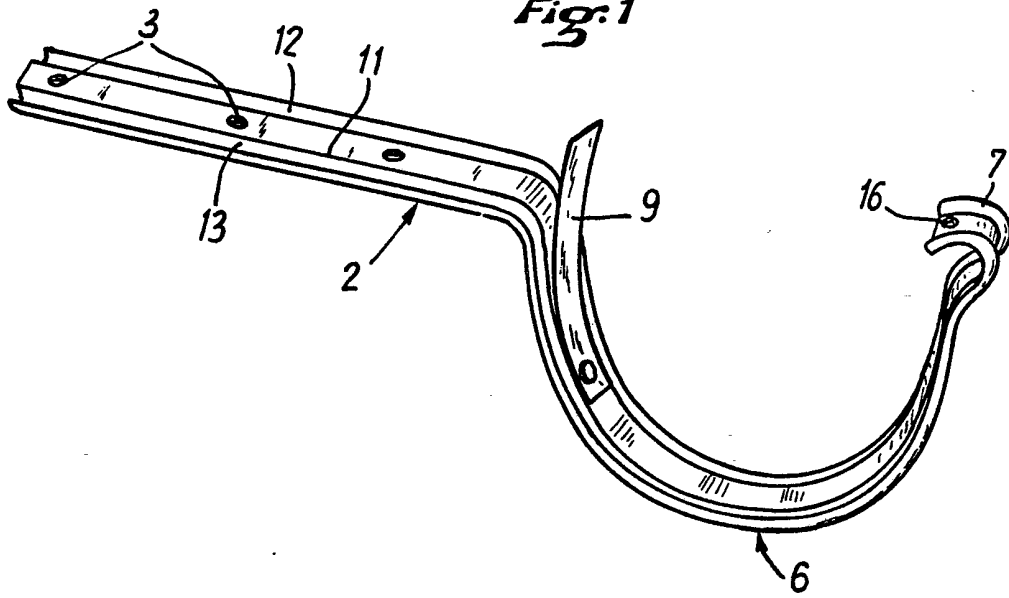


Fig:2

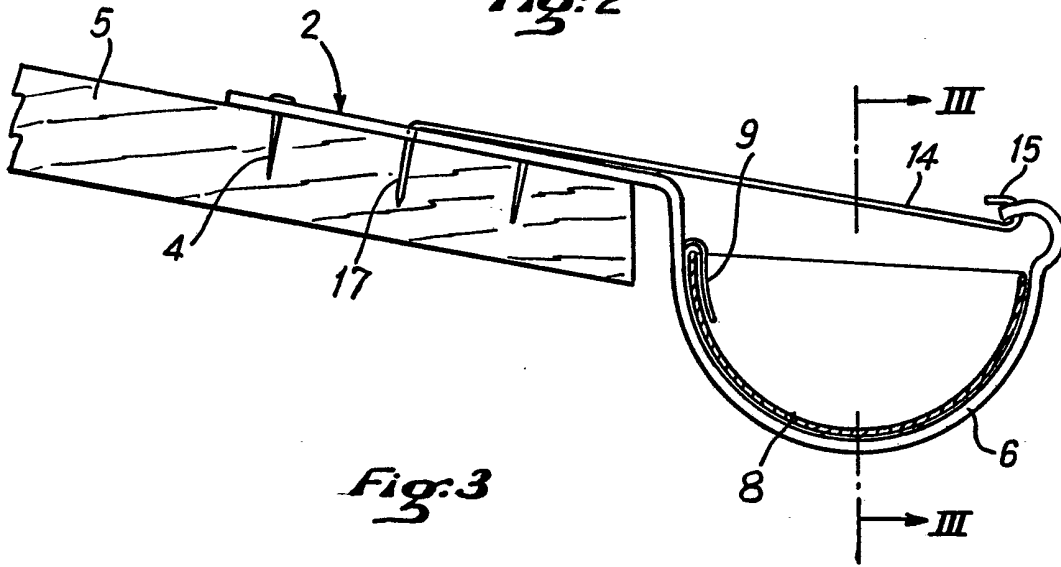


Fig:3

