

(19)대한민국특허청(KR)  
(12) 등록실용신안공보(Y1)

(51) 。 Int. Cl.<sup>7</sup>  
A45C 15/00  
A45C 11/00

(45) 공고일자 2005년03월11일  
(11) 등록번호 20-0375452  
(24) 등록일자 2005년01월31일

(21) 출원번호 20-2004-0033230  
(22) 출원일자 2004년11월24일

(73) 실용신안권자 이현모  
경기 부천시 원미구 역곡2동 74-44

(72) 고안자 이현모  
경기 부천시 원미구 역곡2동 74-44

(74) 대리인 김종진

기초적요건 심사관 : 송현정

(54)가방

요약

본 고안은 테이블을 별도로 휴대하지 아니하여도 테이블로 쓸 수 있는 서브 가방을 메인 가방에 부착된 채로 함께 휴대할 수 있게 함으로써, 사용시 서브 가방을 이용하여 즉석에서 메인가방을 올려놓을 수 있는 테이블을 만들고 사용할 수 있게 하는 화장품 가방에 관한 것으로서, 마치 하나의 가방처럼 메인 가방과 서브 가방을 결합하여 관리할 수 있도록 메인 가방과 서브 가방에 각각 홈과 돌출라인을 형성하여 메인 가방과 서브 가방이 안정적으로 결합될 수 있게 하며, 메인 가방을 테이블처럼 기능하는 서브 가방 상에 올려놓고 사용할 때 서브 가방의 테이블면에 형성된 복수개의 돌출부(40)가 메인 가방의 대응하는 면에 형성된 개구부(42)에 삽입됨으로써 서브 가방 상에 놓여지는 메인 가방이 미끄러지지 않고 안정적으로 고정될 수 있게 한다.

대표도

도 1

색인어

가방, 테이블, 화장

명세서

도면의 간단한 설명

도 1은 서브 가방과 메인 가방의 결합에 대한 개략도이다.

도 2는 결합된 가방의 개략도이다.

도 3a 및 도 3b는 서브 가방의 일실시예의 개략도이다.

도 4 및 도 5는 사용상태를 도시한 개략도이다.

<도면의 주요 부호에 관한 설명.

100 : 메인 가방 102 : 서브 가방 104 : 체결수단

106 : 돌출 라인 108 : 홈 300 : 다리

**고안의 상세한 설명**

**고안의 목적**

**고안이 속하는 기술 및 그 분야의 종래기술**

본 고안은 휴대용 화장가방에 관한 것이다.

종래의 휴대용 화장가방은 이를 휴대하고 이동할 수는 있어도 사용시 올려놓고 사용할 테이블이 없기 때문에 불편을 겪게 되는 경우가 많다.

**고안이 이루고자 하는 기술적 과제**

본 고안은 테이블로 쓸 수 있는 서브 가방을 메인 가방에 부착된 채로 함께 휴대할 수 있게 함으로써, 테이블을 별도로 휴대하지 아니하여도 사용시 서브 가방을 이용하여 즉석에서 메인가방을 올려놓을 수 있는 테이블을 만들고 사용할 수 있는 휴대용 화장가방을 제공하는 것을 그 목적으로 한다.

한편 본 고안은 마치 하나의 가방처럼 메인 가방과 서브 가방을 결합하여 관리할 수 있도록 메인 가방과 서브 가방에 각각 홈과 돌출라인을 형성하여 메인 가방과 서브 가방이 안정적으로 결합될 수 있게 하는 것을 그 목적으로 한다.

한편 메인 가방을 테이블처럼 기능하는 서브 가방 상에 올려놓고 사용할 때 메인 가방이 안정적으로 고정될 수 있는 구조의 휴대용 화장가방을 제공하는 것을 그 목적으로 한다.

**고안의 구성 및 작용**

본 고안은 휴대용 화장가방에 있어서, 메인 가방과, 일면이 개방되어 있는 서브 가방과, 상기 메인가방과 상기 서브 가방을 착탈가능하게 체결하는 수단을 포함하되, 상기 서브 가방에는 네 개의 다리가 절첩 가능하게 결합되어 있어서 상기 네 개의 다리를 펴고 상기 서브 가방을 테이블처럼 사용할 수 있는 것을 그 특징으로 하는 휴대용 화장가방에 관한 것이다.

상기 메인 가방과 상기 서브 가방을 상기 체결 수단을 통해 체결할 때 상기 메인 가방에는 상기 서브 가방에 대향하는 일측에 홈이 형성되어 있고 상기 서브 가방에는 상기 메인 가방에 대향하는 일측에 돌출라인이 형성되어 있어서 상기 메인 가방과 상기 서브 가방의 결합시 상기 돌출라인이 상기 홈 내측에 자리잡게 하는 것이 바람직하다.

상기 메인 가방의 일면에는 복수의 개구가 형성되어 있고, 상기 서브 가방의 일면에는 상기 복수의 개구에 대응되는 위치에 형성된 복수의 돌출부가 형성되어 있는 것이 바람직하다.

이하 첨부도면을 참조하여 본 고안을 상세히 설명한다.

도 1은 본 고안의 일실시예를 도시한 도면이다. 메인 가방(100)은 겉으로 보기에 는 보통의 화장가방과 별로 다르지 않다. 서브 가방(102)은 일면이 개방되어 있는 구조로 되어 있으며 서브 가방의 개방된 면을 메인 가방측으로 향한 상태에서 서브 가방과 메인 가방을 착탈 가능하게 결합하기 위한 수단(104)에 의해 서브 가방과 메인 가방을 결합한다. 도 2에 도시된 바와 같이 메인 가방(100)과 서브 가방(102)이 결합수단(104)에 의하여 하나로 결합됨으로써 전체를 하나의 가방처럼 보관 또는 운반 하는 것이 가능하다. 따라서 메인 가방을 오픈하고 화장하기 위해 사용할 때만 메인 가방과 서브 가방을 분리하여 사용하고 그 외에는 상기 결합수단에 의해 양 가방을 체결한 채로 유지함으로써 보관, 운반 등의 편의가 극대화된다.

한편 도 1에 도시되어 있듯이 서브 가방을 메인 가방에 결합시킬 때 메인 가방측을 향하는 서브 가방의 일측에는 돌출라인(106)이 형성되어 있고 메인 가방에는 이에 대응되는 부분에 홈(108)이 형성되어 있어서 돌출라인(106)이 홈(108)에 안착되어 서브 가방과 메인 가방의 안정적인 결합을 가져오는 것이 바람직하다.

도 3a 및 도 3b는 서브 가방을 개방된 면을 통해 들여다 본 도면이다. 도 3a 및 도 3b에 도시된 바와 같이 서브 가방에는 그 내측면에 네 개의 다리(300)가 절첩가능하게 결합되어 있다. 네 개의 다리는 도 3a에 도시된 바와 같이 접혀진 상태로 있을 수도 있고 도 3b에 도시된 바와 같이 펴진 상태로 될 수도 있다. 즉, 서브 가방을 메인 가방에 결합하여 함께 보관 또는 이동할 때에는 다리를 접어 놓으며 되고 메인 가방을 열고 화장품 가방을 이용하여 작업을 할 때에는 도 3b와 같이 다리를 펴서 서브 가방을 테이블로 이용할 수도 있다.

다리를 편 후 서브 가방의 네 개의 다리를 통해 서브 가방이 지면에 지지되게 하여 서브 가방을 세우면 도 4에 도시된 바와 같이 서브 가방이 하나의 테이블처럼 기능하게 된다. 메인 가방은 화장품 가방으로서 도 4에 도시된 바와 같이 이를 열고 일측 내면에 형성된 거울을 들여다 보면서 가방 내에 있는 화장 도구를 사용하여 화장하기에 편리한 구조로 되어 있다. 필요에 따라 도시된 바와 같이 전구 등의 조명 장치도 구비가능하다. 이러한 메인 가방을 사용하

여 화장을 편리하게 하려면 적당한 높이에 메인 가방을 올려놓는 것이 필요하다. 본 발명에서는 서브 가방을 테이블처럼 사용하여 그 위에 메인 가방을 올려놓고 사용하는 것이 가능하다.

서브 가방의 일면 즉 네 개의 다리를 펴고 테이블처럼 사용할 때의 테이블에 해당하는 면에는 도 4에 도시된 바와 같이 복수 개의 돌출부(400)가 형성되어 있고 메인 가방의 대응하는 면에는 복수 개의 개구부(402)가 형성되어 있다. 서브 가방 상에 메인 가방을 올려 놓을 때 도 5에 도시된 바와 같이 상기 돌출부가 상기 개구부에 삽입됨으로써 서브 가방 상에 메인 가방이 미끄러지지 않고 안정되게 함이 바람직하다.

### 고안의 효과

본 고안은 테이블을 별도로 휴대하지 아니하여도 테이블로 쓸 수 있는 서브 가방을 메인 가방에 부착된 채로 함께 휴대할 수 있게 함으로써, 메인 가방을 오픈하여 이를 이용하여 화장작업을 할 때 서브 가방을 즉석에서 메인가방을 올려놓을 수 있는 테이블로 만들어 사용할 수 있는 효과를 갖는다.

한편 본 고안은 마치 하나의 가방처럼 메인 가방과 서브 가방을 결합하여 관리할 수 있도록 메인 가방과 서브 가방의 결합 수단을 구비하되 메인가방과 서브 가방의 대향하는 일측에 각각 홈과 돌출라인을 형성하여 메인 가방과 서브 가방이 안정적으로 결합될 수 있게 한다.

한편 메인 가방을 테이블처럼 기능하는 서브 가방 상에 올려놓고 사용할 때 서브 가방의 테이블면에 형성된 복수 개의 돌출부(40)가 메인 가방의 대응하는 면에 형성된 개구부(42)에 삽입됨으로써 서브 가방 상에 놓여지는 메인 가방이 미끄러지지 않고 안정적으로 고정될 수 있게 한다.

### (57) 청구의 범위

#### 청구항 1.

휴대용 화장가방에 있어서,

메인 가방(100)과,

일면이 개방되어 있는 서브 가방(102)과,

상기 메인가방과 상기 서브 가방을 착탈가능하게 체결하는 수단(104)을 포함하되,

상기 서브 가방에는 네 개의 다리(300)가 절첩 가능하게 결합되어 있어서 상기 네 개의 다리를 펴고 상기 서브 가방을 테이블처럼 사용할 수 있는 것을 그 특징으로 하는

휴대용 화장가방.

#### 청구항 2.

제 1 항에 있어서,

상기 메인 가방과 상기 서브 가방을 상기 체결 수단(104)을 통해 체결할 때 상기 메인 가방에는 상기 서브 가방에 대향하는 일측에 홈(108)이 형성되어 있고 상기 서브 가방에는 상기 메인 가방에 대향하는 일측에 돌출라인(106)이 형성되어 있어서 상기 메인 가방과 상기 서브 가방의 결합시 상기 돌출라인이 상기 홈 내측에 자리잡는 것을 그 특징으로 하는

휴대용 화장가방.

#### 청구항 3.

제 1 항에 있어서,

상기 메인 가방의 일면에 형성된 복수의 개구와,

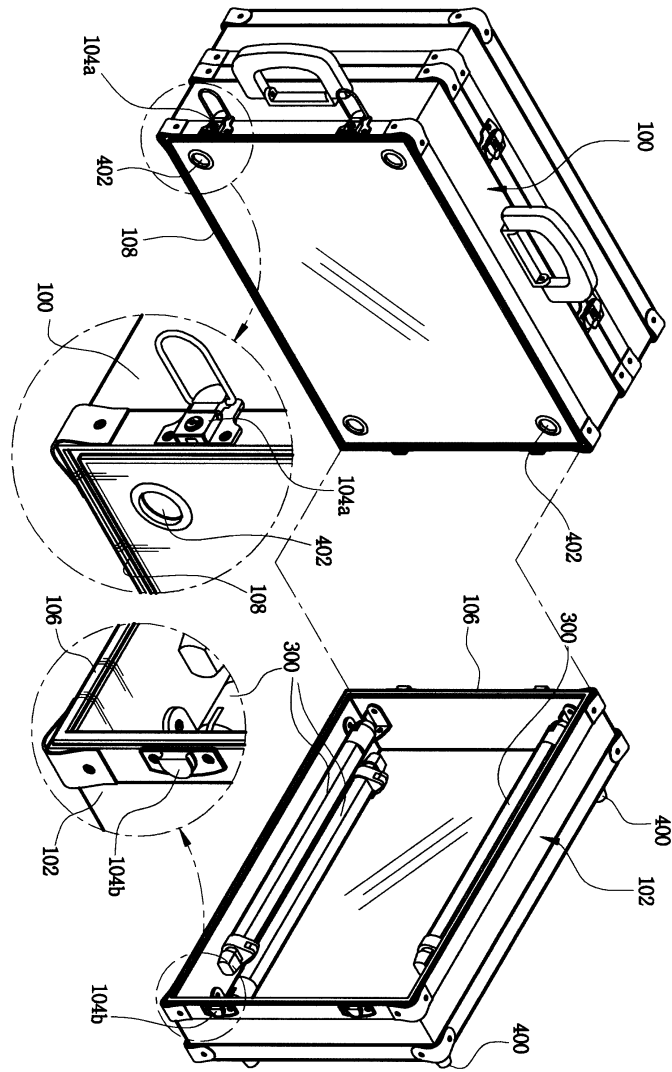
상기 서브 가방의 일면에 형성된 복수의 돌출부를 추가적으로 포함하되,

상기 복수의 개구에 대응되는 위치에 상기 복수의 돌출부가 형성됨으로써, 상기 서브 가방을 테이블처럼 사용하여 상기 서브 가방 상에 상기 메인 가방을 재치할 때 상기 돌출부가 상기 개구에 삽입되는 것을 그 특징으로 하는

휴대용 화장가방.

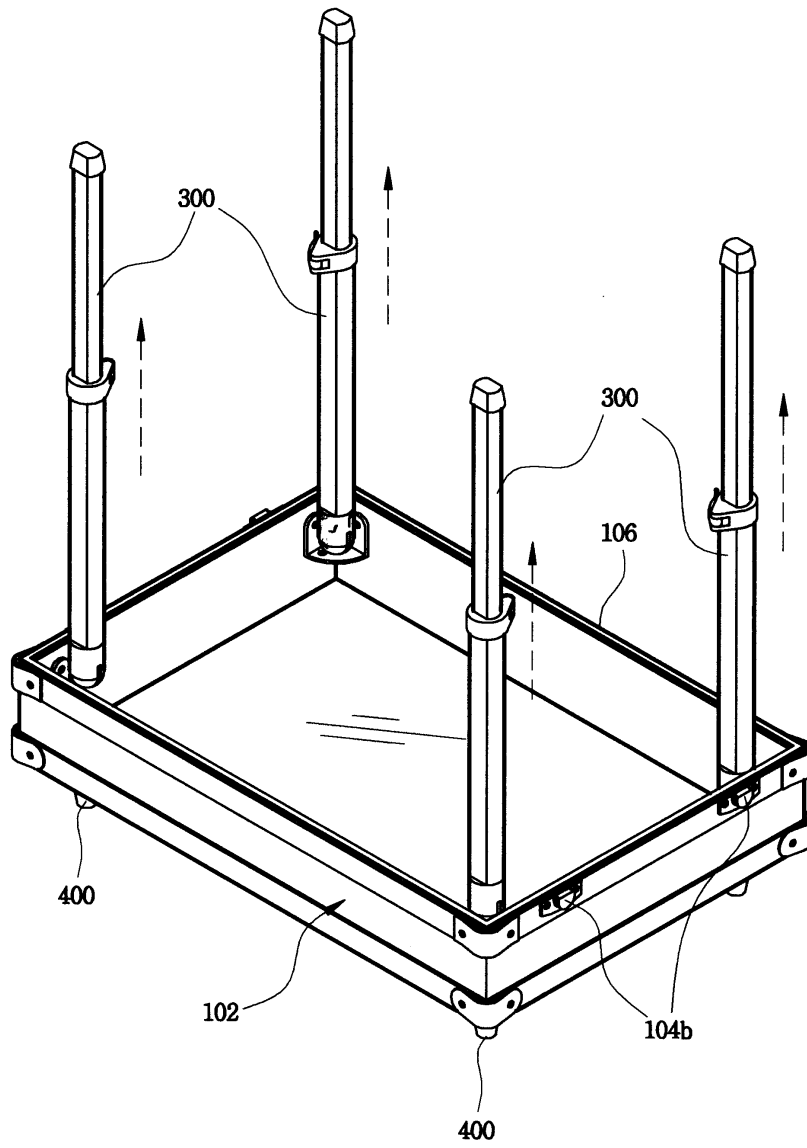
### 도면

도면1

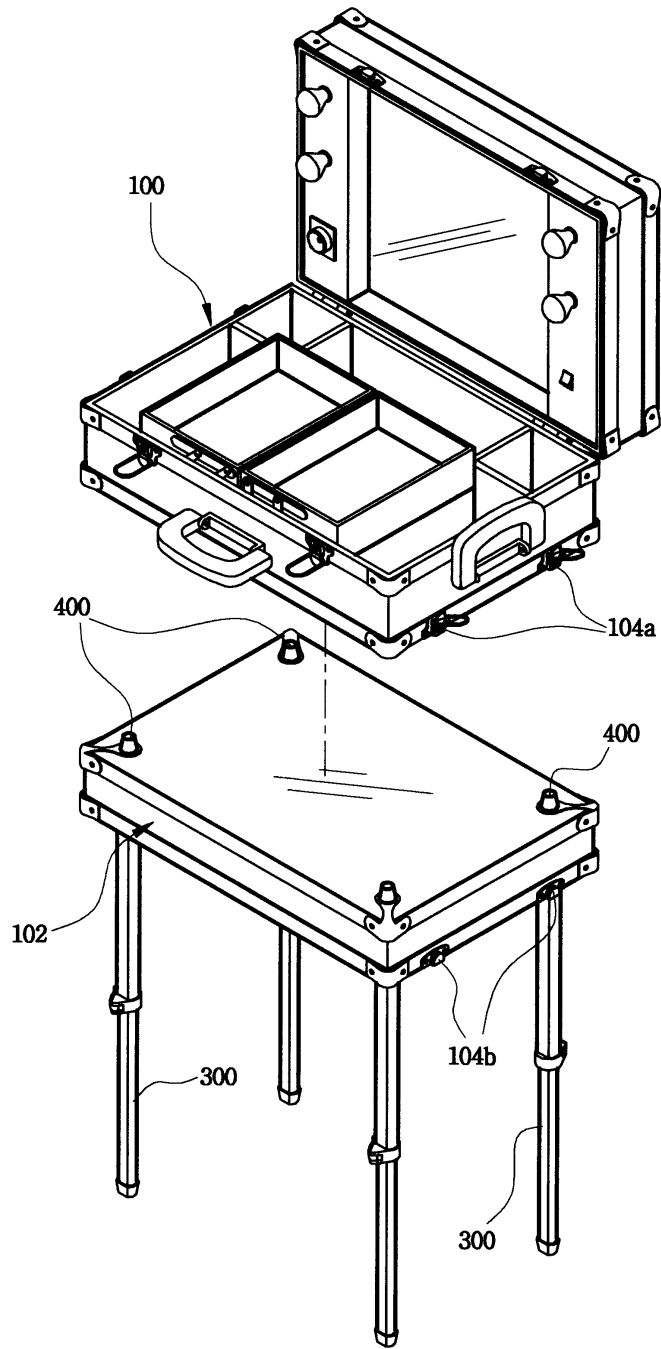




도면3b



도면4



도면5

