



(12) 实用新型专利

(10) 授权公告号 CN 217307098 U

(45) 授权公告日 2022.08.26

(21) 申请号 202220671148.8

(22) 申请日 2022.03.25

(73) 专利权人 郭婷婷

地址 071703 河北省保定市容城县平王乡
沙窝村民心路11号

(72) 发明人 郭婷婷 毛仁达 郭京伟 张雷
潘治良 郝娜娜 史立兵 赵伟

(51) Int.Cl.

H02G 1/06 (2006.01)

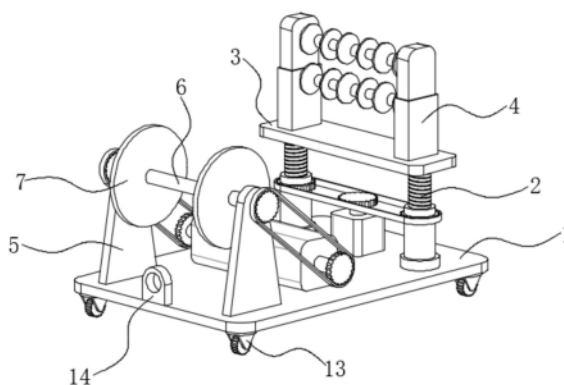
权利要求书1页 说明书3页 附图2页

(54) 实用新型名称

一种建筑电气设计用线路铺设装置

(57) 摘要

本实用新型公开了一种建筑电气设计用线路铺设装置,涉及线路铺设装置技术领域,包括底座,所述底座的上方设置有两个调节机构,所述底座的上方设置有支撑板,所述底座的上方设置有导线机构,所述底座的上表面固定连接有相对称的U形板,所述底座的上方设置有转动杆。它能够通过支撑板和导线机构之间的配合设置,能够有效的减少了电线在铺设的时候出现磨损的情况,从而有效的减少了电线在拉伸的过程中由于对电线的外保护层造成磨损而导致的电线使用寿命缩短或者磨损较严重的时候电线无法正常使用的情况,不再需要工作人员更换电线进行再次铺设,减少了工作人员的工作量,保证了线路铺设的效率,方便人们使用。



1. 一种建筑电气设计用线路铺设装置,包括底座(1),其特征在于:所述底座(1)的上方设置有两个调节机构(2),所述底座(1)的上方设置有支撑板(3),所述底座(1)的上方设置有导线机构(4),所述导线机构(4)包括两个竖筒(401),两个所述竖筒(401)均固定连接于支撑板(3)的上表面,两个所述竖筒(401)的内壁均滑动连接有滑动板(402),两个所述竖筒(401)相互靠近的一侧面固定连接有连接杆一(403),所述连接杆一(403)的外表面转动连接有等距离排列的导线轮一(404),两个所述滑动板(402)相互靠近的一侧面固定连接有连接杆二(405),所述连接杆二(405)的外表面转动连接有等距离排列的导线轮二(406)。

2. 根据权利要求1所述的一种建筑电气设计用线路铺设装置,其特征在于:所述底座(1)的上表面固定连接有相对称的U形板(5),所述底座(1)的上方设置有转动杆(6)。

3. 根据权利要求2所述的一种建筑电气设计用线路铺设装置,其特征在于:所述转动杆(6)与两个U形板(5)均转动连接,所述转动杆(6)的外表面固定连接有相对称的圆形板(7),所述转动杆(6)的两端均固定连接有链轮二(8)。

4. 根据权利要求3所述的一种建筑电气设计用线路铺设装置,其特征在于:所述底座(1)的上表面安装有双轴电机(9),所述双轴电机(9)的两个输出端均固定连接有链轮三(10),所述链轮三(10)通过链条与链轮二(8)传动连接。

5. 根据权利要求1所述的一种建筑电气设计用线路铺设装置,其特征在于:所述底座(1)的上表面安装有单轴电机(11),所述单轴电机(11)的输出端固定连接有链轮四(12),所述底座(1)的底面安装有四个车轮(13),所述底座(1)的上表面固定连接有牵引环(14)。

6. 根据权利要求1所述的一种建筑电气设计用线路铺设装置,其特征在于:两个所述竖筒(401)的内壁均固定连接有一组弹簧(407),每个所述弹簧(407)的顶端均与滑动板(402)的底面固定连接。

7. 根据权利要求5所述的一种建筑电气设计用线路铺设装置,其特征在于:所述调节机构(2)包括轴承(201),所述轴承(201)镶嵌于底座(1)的上表面,所述轴承(201)的内壁转动连接有螺纹筒(202),所述螺纹筒(202)的外表面固定连接有链轮一(203),所述链轮一(203)通过链条与链轮四(12)传动连接,所述螺纹筒(202)的内壁螺纹连接有螺纹杆(204),所述螺纹杆(204)的顶端与支撑板(3)的底面固定连接。

一种建筑电气设计用线路铺设装置

技术领域

[0001] 本实用新型涉及线路铺设装置技术领域,具体是一种建筑电气设计用线路铺设装置。

背景技术

[0002] 随着经济的发展,城市建设日新月异,现代建筑内部办公专业设施齐全,自动化程度高,为了保证现代建筑电气整体运行的可靠性、安全性及智能化设备的先进性,电气工程中的强、弱电系统安装方法和安装质量至关重要,在针对电器工程安装的过程中,我们需要先对线路进行铺设,以保证设备能够正常的运行使用。

[0003] 根据专利号为CN214280712U的专利中公开的一种建筑电气设计用线路铺设装置,该装置通过支撑箱、电机、螺纹杆、螺纹套、支撑板、限位板、缠绕辊、固定板、滑台气缸、下限位卡块、上限位卡块、母扣、公扣、移动滑槽、移动滑块和限位柱的配合使用,能够方便更换放线辊,并且增加了放线数量,提高了工作效率。

[0004] 但是该装置在使用的时候存在一定的缺陷,由于该装置在使用的时候是将电线从下限位卡块与上限位卡块的内腔中穿过以后来对线路进行铺设,那么在电线拉伸的过程中限位卡块的边缘可能会对电线的外保护层造成一定程度的磨损,这样便会导致电线的使用寿命缩短尤其在遇到磨损较严重的情况下可能会导致电线无法正常使用,便需要工作人员更换电线以后再次铺设,不仅增加了工作人员的工作量,同时也降低了线路铺设的效率,不方便人们使用;为此,我们提供了一种建筑电气设计用线路铺设装置解决以上问题。

实用新型内容

[0005] 本实用新型的目的就是为了弥补现有技术的不足,提供了建筑电气设计用线路铺设装置。

[0006] 为实现上述目的,本实用新型提供如下技术方案:一种建筑电气设计用线路铺设装置,包括底座,所述底座的上方设置有两个调节机构,所述底座的上方设置有支撑板,所述底座的上方设置有导线机构,所述导线机构包括两个竖筒,两个所述竖筒均固定连接于支撑板的上表面,两个所述竖筒的内壁均滑动连接有滑动板,两个所述竖筒相互靠近的一侧面固定连接连接有连接杆一,所述连接杆一的外表面转动连接有等距离排列的导线轮一,两个所述滑动板相互靠近的一侧面固定连接连接有连接杆二,所述连接杆二的外表面转动连接有等距离排列的导线轮二。

[0007] 进一步的,所述底座的上表面固定连接有相对称的U形板,所述底座的上方设置有转动杆。

[0008] 进一步的,所述转动杆与两个U形板均转动连接,所述转动杆的外表面固定连接连接有相对称的圆形板,所述转动杆的两端均固定连接连接有链轮二。

[0009] 进一步的,所述底座的上表面安装有双轴电机,所述双轴电机的两个输出端均固定连接连接有链轮三,所述链轮三通过链条与链轮二传动连接。

[0010] 进一步的,所述底座的上表面安装有单轴电机,所述单轴电机的输出端固定连接链轮四,所述底座的底面安装有四个车轮,所述底座的上表面固定连接牵引环。

[0011] 进一步的,两个所述竖筒的内壁均固定连接有一组弹簧,每个所述弹簧的顶端均与滑动板的底面固定连接。

[0012] 进一步的,所述调节机构包括轴承,所述轴承镶嵌于底座的上表面,所述轴承的内壁转动连接有螺纹筒,所述螺纹筒的外表面固定连接链轮一,所述链轮一通过链条与链轮四传动连接,所述螺纹筒的内壁螺纹连接有螺纹杆,所述螺纹杆的顶端与支撑板的底面固定连接。

[0013] 与现有技术相比,该建筑电气设计用线路铺设装置具备如下有益效果:

[0014] 1、本实用新型通过支撑板和导线机构之间的配合设置,能够有效的减少电线在铺设的时候出现磨损的情况,从而有效的减少了电线在拉伸的过程中由于对电线的外保护层造成磨损而导致的电线使用寿命缩短或者磨损较严重的时候电线无法正常使用的情况,不再需要工作人员更换电线进行再次铺设,减少了工作人员的工作量,保证了线路铺设的效率,方便人们使用。

[0015] 2、本实用新型通过单轴电机、链轮四、螺纹筒、链轮一和螺纹杆之间的配合设置,能够调整线路铺设时的铺设高度,通过启动单轴电机带动链轮四转动,链轮四转动能够带动链轮一转动,链轮一的转动能够带动螺纹筒转动,随着螺纹筒转动可以控制螺纹杆向上或者向下移动,进而改变线路铺设时的高度,方便工作人员使用。

附图说明

[0016] 图1为本实用新型的立体结构正视示意图;

[0017] 图2为本实用新型的立体结构侧视示意图;

[0018] 图3为本实用新型导线机构的立体结构示意图;

[0019] 图4为本实用新型竖筒的内部结构示意图。

[0020] 图中:1、底座;2、调节机构;201、轴承;202、螺纹筒;203、链轮一;204、螺纹杆;3、支撑板;4、导线机构;401、竖筒;402、滑动板;403、连接杆一;404、导线轮一;405、连接杆二;406、导线轮二;407、弹簧;5、U形板;6、转动杆;7、圆形板;8、链轮二;9、双轴电机;10、链轮三;11、单轴电机;12、链轮四;13、车轮;14、牵引环。

具体实施方式

[0021] 以下结合附图对本实用新型的原理和特征进行描述,所举实例只用于解释本实用新型,并非用于限定本实用新型的范围。

[0022] 本实施例提供了一种建筑电气设计用线路铺设装置,该装置通过支撑板3和导线机构4之间的配合设置,能够有效的减少电线在铺设的时候出现磨损的情况,从而有效的减少电线在拉伸的过程中由于对电线的外保护层造成磨损而导致的电线使用寿命缩短或者磨损较严重的时候电线无法正常使用的情况,不再需要工作人员更换电线进行再次铺设,减少了工作人员的工作量,保证了线路铺设的效率,方便人们使用。

[0023] 参见图1~图4,一种建筑电气设计用线路铺设装置,包括底座1,底座1的上方设置有两个调节机构2,调节机构2包括轴承201,轴承201镶嵌于底座1的上表面,轴承201的内壁

转动连接有螺纹筒202,螺纹筒202的外表面固定连接有链轮一203,链轮一203通过链条与链轮四12传动连接,螺纹筒202的内壁螺纹连接有螺纹杆204,螺纹杆204的顶端与支撑板3的底面固定连接,通过螺纹筒202的转动能够控制螺纹杆204向上或者向下移动,进而实现对线路铺设时的高度进行调节。

[0024] 底座1的上方设置有支撑板3,底座1的上方设置有导线机构4,导线机构4包括两个竖筒401,两个竖筒401均固定连接于支撑板3的上表面,两个竖筒401的内壁均滑动连接有滑动板402,两个竖筒401相互靠近的一侧面固定连接有连接杆一403,连接杆一403的外表面转动连接有等距离排列的导线轮一404,导线轮一404的数量为三个,且导线轮一404为外表面为倾斜设计,能够有效的减少电线在拉伸的过程中对电线的外保护层造成磨损,并且防止电线在拉伸的过程中发生较大的位移。

[0025] 两个滑动板402相互靠近的一侧面固定连接有连接杆二405,连接杆二405的外表面转动连接有等距离排列的导线轮二406,导线轮二406的数量为三个,每个导线轮二406与每个导线轮一404相对应,且每个导线轮二406与每个导线轮一404在初始状态时边缘相接触,两个竖筒401的内壁均固定连接有一组弹簧407,每个弹簧407的顶端均与滑动板402的底面固定连接,通过设置弹簧407能够较为方便的根据不同尺寸的电线进行夹持,扩大该装置的适用范围。

[0026] 底座1的上表面固定连接有相对称的U形板5,底座1的上方设置有转动杆6,转动杆6与两个U形板5均转动连接,转动杆6贯穿两个U形板5,转动杆6的外表面固定连接有相对称的圆形板7,在进行线路铺设的时候将电线缠绕于两个圆形板7之间,转动杆6的两端均固定连接有链轮二8,底座1的上表面安装有双轴电机9,双轴电机9的两个输出端均固定连接有链轮三10,链轮三10通过链条与链轮二8传动连接,通过链轮二8能够带动链轮三10转动,通过设置双轴电机9能够使电线在铺设的时候工作人员较为省力。

[0027] 底座1的上表面安装有单轴电机11,单轴电机11的输出端固定连接有链轮四12,通过链轮四12的转动在链条的作用下能够带动链轮一203的转动,底座1的底面安装有四个车轮13,底座1的上表面固定连接有牵引环14。

[0028] 工作原理:在使用该装置的时候,工作人员通过启动单轴电机11带动链轮四12转动,链轮四12转动能够带动链轮一203转动,链轮一203的转动能够带动螺纹筒202转动,随着螺纹筒202转动可以控制螺纹杆204向上或者向下移动,进而将该装置调整至合适的铺设高度,工作人员向上滑动滑动板402,直至导线轮二406与导线轮一404之间的距离能够保证电线通过,然后工作人员将电线的始端从相互对应的导线轮一404与导线轮二406之间穿过,此时松开滑动板402,在弹簧407的作用下能够,能够使相互对应的导线轮一404和导线轮二406对电线进行夹持支撑,并且减小了在电线拉伸的过程中对电线保护层的磨损,方便人们使用。

[0029] 以上所述仅为本实用新型的较佳实施例,并不用以限制本实用新型,凡在本实用新型的精神和原则之内,所作的任何修改、等同替换、改进等,均应包含在本实用新型的保护范围之内。

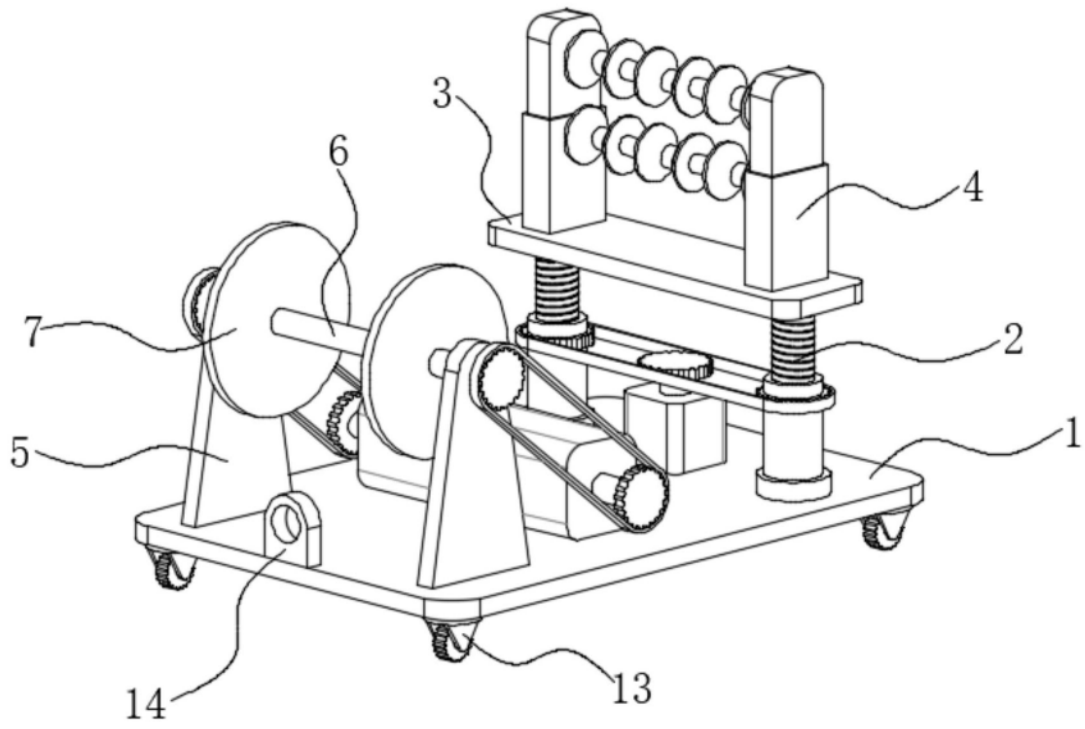


图1

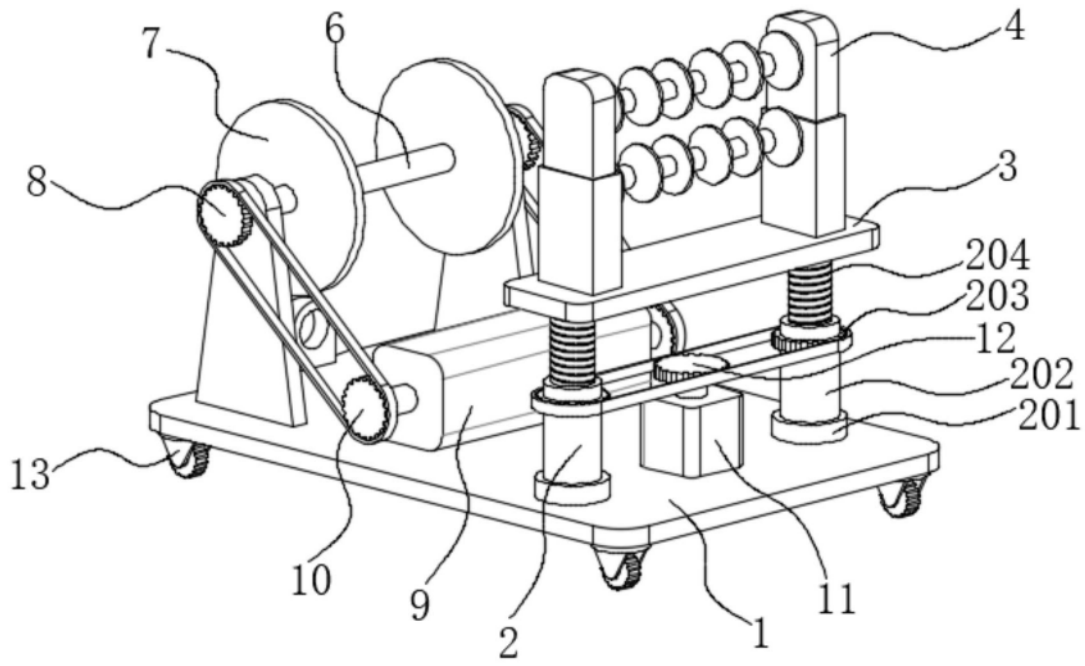


图2

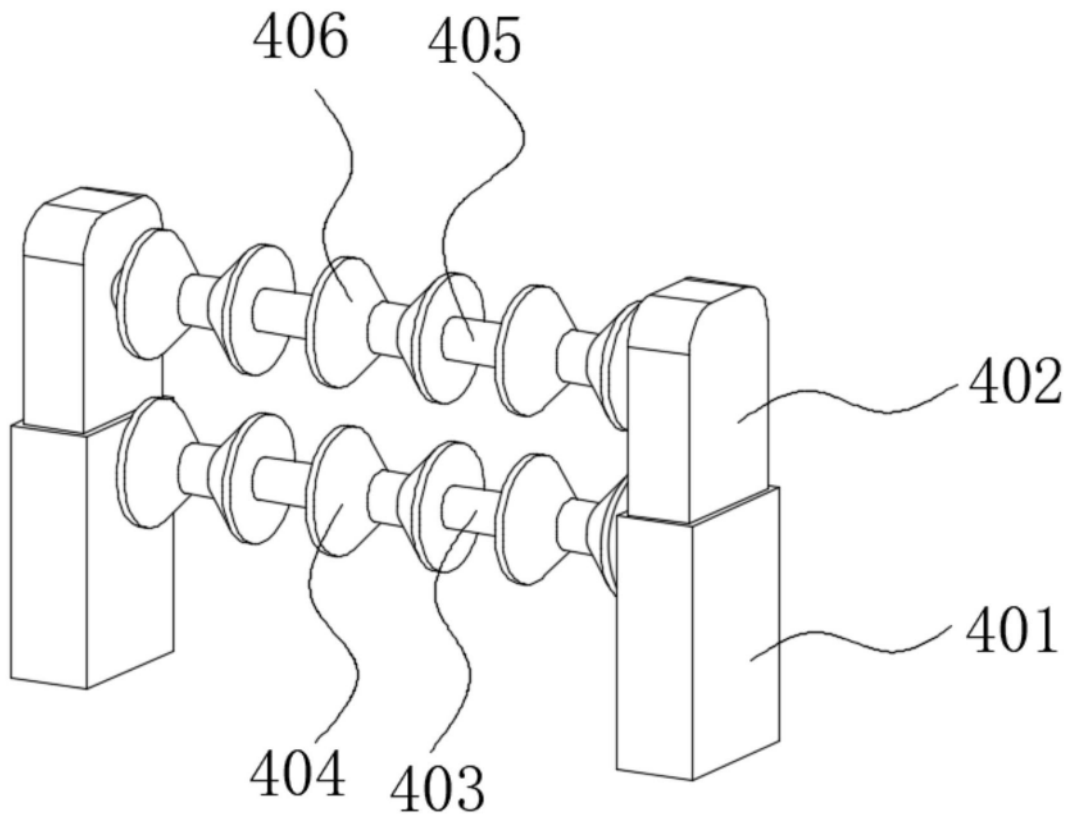


图3

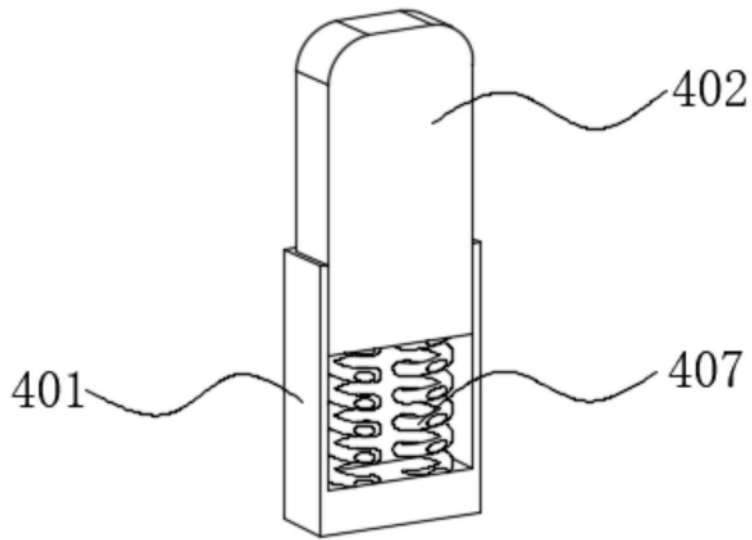


图4