



Государственный комитет
СССР
по делам изобретений
и открытий

О П И С А Н И Е ИЗОБРЕТЕНИЯ

К АВТОРСКОМУ СВИДЕТЕЛЬСТВУ

(11) 885108

(61) Дополнительное к авт. свид-ву -

(22) Заявлено 19.12.79 (21) 2856673/28-13

с присоединением заявки № -

(23) Приоритет -

Опубликовано 30.11.81. Бюллетень № 44

Дата опубликования описания 03.12.81

(51) М. Кл.³

В 65 В 39/02

(53) УДК 621.

.798.34

(088.8)

(72) Авторы
изобретения

Н. А. Соловьев, А. Г. Карасев и А. Г. Костенко

(71) Заявитель

Казанский химико-технологический институт
им. С. М. Кирова

(54) ПРИСПОСОБЛЕНИЕ ДЛЯ ЗАКРЕПЛЕНИЯ
МЕШКОВ НА ЗАГРУЗОЧНОМ ПАТРУБКЕ

1

Изобретение относится к устройствам, применяемым в машинах для дозирования, фасовки и упаковки сыпучих, сильно пылящих материалов в тару, например в мешки, и может быть использовано в химической, фармацевтической, пищевой и др. отраслях промышленности.

Известно приспособление для закрепления мешков на загрузочном патрубке, содержащее кольцевую пневмокамеру, закрепленную на загрузочном патрубке [1].

Недостаток приспособления заключается в недостаточной надежности закрепления мешка, так как площадь соприкосновения мешка с пневмокамерой невелика, в результате чего соединение мешка с загрузочным патрубком недостаточно герметично и возможно попадание загружаемого материала в атмосферу.

Цель изобретения - осуществление надежного и герметичного закрепления.

Указанная цель достигается тем, что в известном приспособлении, содержащем пневмокамеру, закрепленную на загрузоч-

2

ном патрубке, пневмокамера выполнена в виде змеевика с числом витков не менее трех, а загрузочный патрубок снабжен укрепленным в его нижней части направляющим конусом.

5 При этом пневмокамера имеет фрикционное покрытие на наружной стороне.

На чертеже изображено приспособление для закрепления мешков на загрузочном патрубке.

10

Приспособление для закрепления мешков на загрузочном патрубке содержит загрузочный патрубок 1, имеющий в нижней части направляющий конус 2. На загрузочном патрубке 15 закреплена пневмокамера 3, выполненная в виде змеевика и соединенная посредством клапана 4 с пневмосистемой. Свободный герметично закрытый конец пневмокамеры 20 закреплена на патрубке 1 замком 5. Пневмокамера имеет на наружной поверхности фрикционное покрытие 6.

Приспособление работает следующим образом.

На загрузочный патрубок 1 надевают мешок 7, направляющий конус 2 облегчает надевание мешка, включается клапан 4, подавая сжатый воздух в пневмокамеру 3. За счет повышения давления в камере увеличивается ее объем, замок 5 фиксирует положение камеры на патрубке 1 и камера надежно герметизирует соединение мешка с патрубком. Мешок заполняется сыпучим продуктом. Фрикционное покрытие 6 на поверхности пневмокамеры 3 в сочетании с повышенным давлением воздуха внутри ее прочно удерживает на патрубке мешок с продуктом. По окончании заполнения мешка клапан 4 закрывается, пневмокамера 3 соединяется с атмосферой, сбрасывая избыточное давление, и мешок под собственным весом опускается, например, на транспортное устройство.

Приспособление позволяет надежно закреплять мешки на загрузочном патрубке.

Ф о р м у л а и з о б р е т е н и я

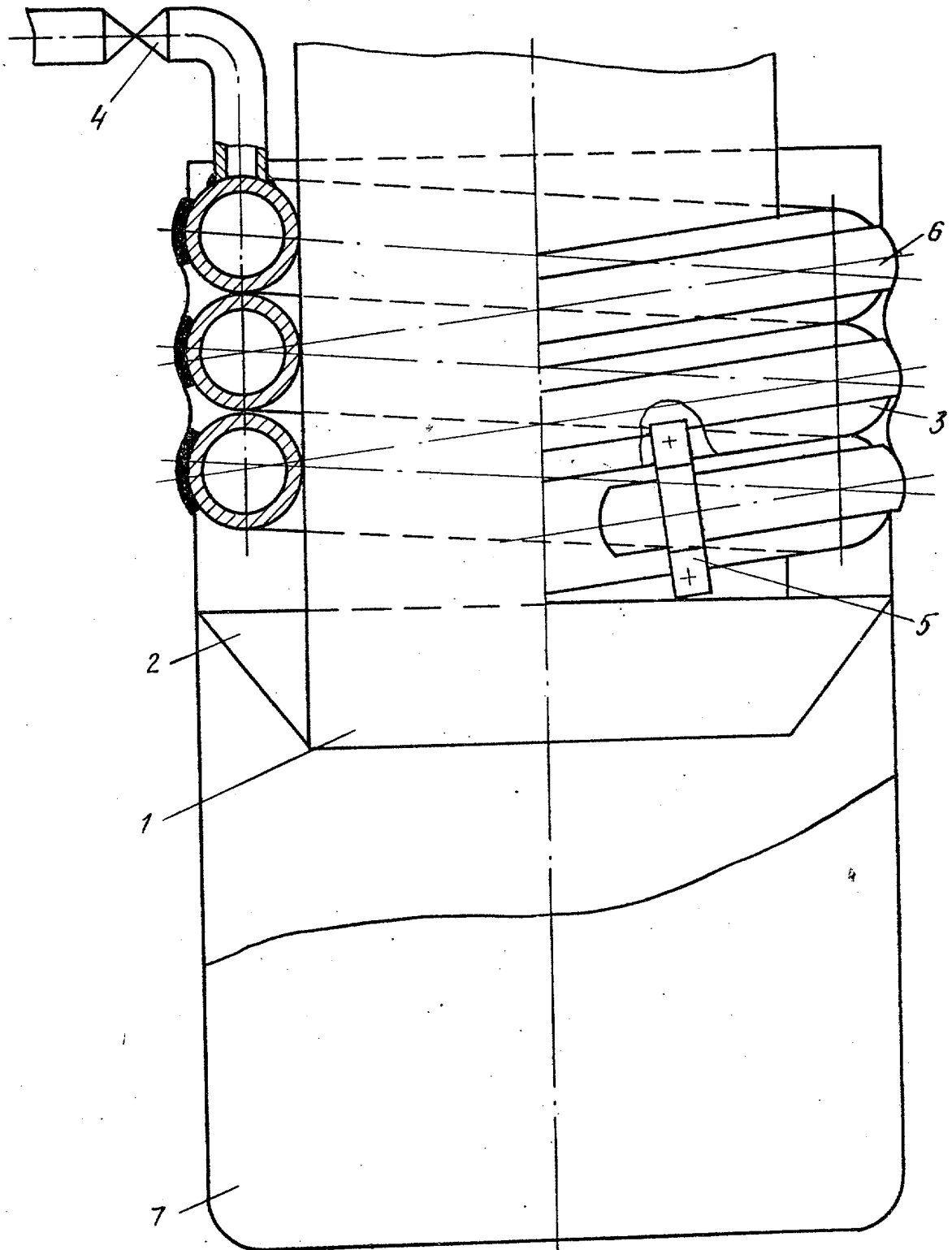
1. Приспособление для закрепления мешков на загрузочном патрубке, содержащее пневмокамеру, закрепленную на загрузочном патрубке, отличающееся тем, что, с целью надежного и герметичного закрепления, пневмокамера выполнена в виде змеевика с числом витков не менее трех, а загрузочный патрубок снабжен укрепленным в его нижней части направляющим конусом.

2. Приспособление по п. 1, отличающееся тем, что пневмокамера имеет фрикционное покрытие на наружной стороне.

Источники информации,

принятые во внимание при экспертизе

20 1. Авторское свидетельство СССР № 342823, кл. В 65 В 39/08, 1966



Редактор Е. Юско Составитель Е. Бокова
 Техред М. Надь Корректор С. Щомак

Заказ 10423/26 Тираж 744 Подписное

ВНИИПИ Государственного комитета СССР
 по делам изобретений и открытий
 113035, Москва, Ж-35, Раушская наб., д. 4/5

Филиал ППП "Патент", г. Ужгород, ул. Проектная, 4