



(12) 实用新型专利

(10) 授权公告号 CN 202700315 U

(45) 授权公告日 2013. 01. 30

(21) 申请号 201220351107. 7

(ESM) 同样的发明创造已同日申请发明专利

(22) 申请日 2012. 07. 19

(73) 专利权人 太仓东能环保设备有限公司

地址 215400 江苏省苏州市太仓市浮桥镇北
环路南玖龙大道东 A 幢 618 室

(72) 发明人 和晓刚

(74) 专利代理机构 南京汇盛专利商标事务所

(普通合伙) 32238

代理人 陈扬

(51) Int. Cl.

B01D 50/00 (2006. 01)

B01D 53/04 (2006. 01)

A61L 9/22 (2006. 01)

A61L 9/20 (2006. 01)

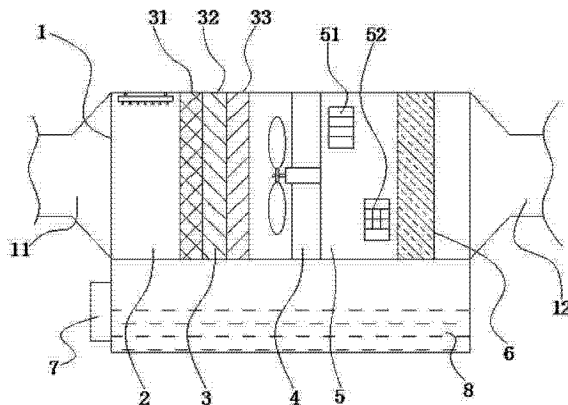
权利要求书 1 页 说明书 2 页 附图 1 页

(54) 实用新型名称

一种空气净化装置

(57) 摘要

本实用新型涉及环保设备技术领域, 特别涉及一种空气净化装置, 包括壳体, 所述壳体的左端设有进气口, 壳体的右端设有出气口, 所述壳体内部的左端往右端依次设置有除尘装置、一级净化器、引风装置、二级净化器和三级净化器; 所述壳体的外壳上设置有电控操作系统, 除尘装置、一级净化器、引风装置、二级净化器和三级净化器均由电控操作系统统一控制。使用本实用新型时, 通过除尘装置和多级净化器净化空气, 可大幅度改善室内空气质量, 可以过滤室外空气中的可吸入颗粒物, 去除空气中的异味。本实用新型具有结构简单, 设置合理, 制作成本低等优点。



1. 一种空气净化装置,包括壳体(1),所述壳体(1)的左端设有进气口(11),壳体(1)的右端设有出气口(12),其特征在于:所述壳体(1)内部的左端往右端依次设置有除尘装置(2)、一级净化器(3)、引风装置(4)、二级净化器(5)和三级净化器(6);所述壳体(1)的外壳上设置有电控操作系统(7),除尘装置(2)、一级净化器(3)、引风装置(4)、二级净化器(5)和三级净化器(6)均由电控操作系统(7)统一控制。

2. 根据权利要求1所述的空气净化装置,其特征在于:所述一级净化器(3)由三层结构组成,第一层为消毒过滤层(31),第二层为吸附层(32),第三层为净化层(33)。

3. 根据权利要求1所述的空气净化装置,其特征在于:所述二级净化器(5)主要由紫外灯(51)和电负离子发生器(52)构成。

4. 根据权利要求1所述的空气净化装置,其特征在于:所述三级净化器(6)主要由若干层无机负离子发生涂层构成。

一种空气净化装置

技术领域

[0001] 本实用新型涉及环保设备技术领域,特别涉及一种空气净化装置。

背景技术

[0002] 随着城市进程的不断加快,人们生活水平不断提高,越来越多的人需要长时间呆在各种建筑房屋中;由于室内空气流动比较差,且室内空气容易受到家具或办公用品等器材的污染,所以室内空气对人们身体健康的影响日益增加。目前室内的有害气体主要包括含粉尘的空气和甲醛。含粉尘的空气容易引起呼吸道疾病;甲醛具有刺激性气味,所以对眼睛、鼻、咽喉粘膜有刺激症状,同时能够诱发胸闷、过敏症和呕吐等症状。这些症状足以证明室内空气污染已成为对人类健康的隐形杀手,固如何保证室内空气的洁净度、如何降低室内污染度等问题已成为业内研究的热点。

实用新型内容

[0003] 本实用新型的目的在于针对现有技术的缺陷和不足,提供一种结构简单,设计合理、使用方便的空气净化装置。

[0004] 为实现上述目的,本实用新型采用的技术方案是:

[0005] 本实用新型所述的一种空气净化装置,包括壳体,所述壳体的左端设有进气口,壳体的右端设有出气口,所述壳体内部的左端往右端依次设置有除尘装置、一级净化器、引风装置、二级净化器和三级净化器;所述壳体的外壳上设置有电控操作系统,除尘装置、一级净化器、引风装置、二级净化器和三级净化器均由电控操作系统统一控制。

[0006] 进一步地,所述一级净化器由三层结构组成,第一层为消毒过滤层,第二层为吸附层,第三层为净化层。

[0007] 进一步地,所述二级净化器主要由紫外灯和电负离子发生器构成。

[0008] 进一步地,所述三级净化器主要由若干层无机负离子发生涂层构成。

[0009] 采用上述结构后,本实用新型有益效果为:本实用新型所述的一种空气净化装置,包括壳体,所述壳体的左端设有进气口,壳体的右端设有出气口,所述壳体内部的左端往右端依次设置有除尘装置、一级净化器、引风装置、二级净化器和三级净化器;所述壳体的外壳上设置有电控操作系统,除尘装置、一级净化器、引风装置、二级净化器和三级净化器均由电控操作系统统一控制。使用本实用新型时,通过除尘装置和多级净化器净化空气,可大幅度改善室内空气质量,可以过滤室外空气中的可吸入颗粒物,去除空气中的异味。本实用新型具有结构简单,设置合理,制作成本低等优点。

附图说明

[0010] 图1是本实用新型的结构示意图;

[0011] 附图标记说明:

[0012] 1、壳体; 11、进气口;12、出气口;2、除尘装置; 3、一级净化器; 31、消毒过滤

层； 32、吸附层； 33、净化层； 4、引风装置； 5、二级净化器； 51、紫外灯； 52、电负离子发生器； 6、三级净化器； 7、电控操作系统； 8、水箱。

具体实施方式

[0013] 下面结合附图对本实用新型作进一步的说明。

[0014] 如图 1 所示,本实用新型所述的一种空气净化装置,包括壳体 1,所述壳体 1 的左端设有进气口 11,主要用于抽取室外空气进壳体 1 内部净化;壳体 1 的右端设有出气口 12,主要将壳体 1 内部净化后的空气引进室内,从而提高室内空气的质量。所述壳体 1 内部的左端往右端依次设置有除尘装置 2、一级净化器 3、引风装置 4、二级净化器 5 和三级净化器 6;所述壳体 1 的外壳上设置有电控操作系统 7,除尘装置 2、一级净化器 3、引风装置 4、二级净化器 5 和三级净化器 6 均由电控操作系统 7 统一控制。

[0015] 作为本实用新型的一种优选方式,所述一级净化器 3 由三层结构组成,第一层为消毒过滤层 31,第二层为吸附层 32,第三层为净化层 33;其中,本实用新型的吸附层 32 优选为活性炭,本实用新型的净化层 33 优选为光触媒层组成的复合净化板。这样,一级净化器 3 就可以达到吸附和杀菌的作用。

[0016] 作为本实用新型的一种优选方式,所述二级净化器 5 主要由紫外灯 51 和电负离子发生器 52 构成;这样,二级净化器 5 就可以起到杀菌和保健作用。

[0017] 为了进一步提高空气质量,所述三级净化器 6 由若干层无机负离子发生涂层构成;这种无机负离子发生涂层可以起到提高人体抗病能力、改善肺功能和促进人体新陈代谢等作用。

[0018] 另外,本实用新型的除尘装置 2 优选为水帘除尘,并在壳体 1 的正下端设置一个水箱 8,以供水帘式的除尘装置 2 用水,其供水及喷淋系统跟已知技术相同。水帘式的除尘装置 2 不但可以有效去除空气中的粉尘,而且还可以对空气加湿,以便降低室内的温度。

[0019] 用本实用新型净化空气时,不仅可以除去空气中的灰尘,而且可以杀死空气中的细菌;同时,净化后的空气能对人体起到提高人体抗病能力、改善肺功能和促进人体新陈代谢等作用。另外,该结构简单、设计合理,制造成本低。

[0020] 以上所述仅是本实用新型的较佳实施方式,故凡依本实用新型专利申请范围所述的构造、特征及原理所做的等效变化或修饰,均包括于本实用新型专利申请范围内。

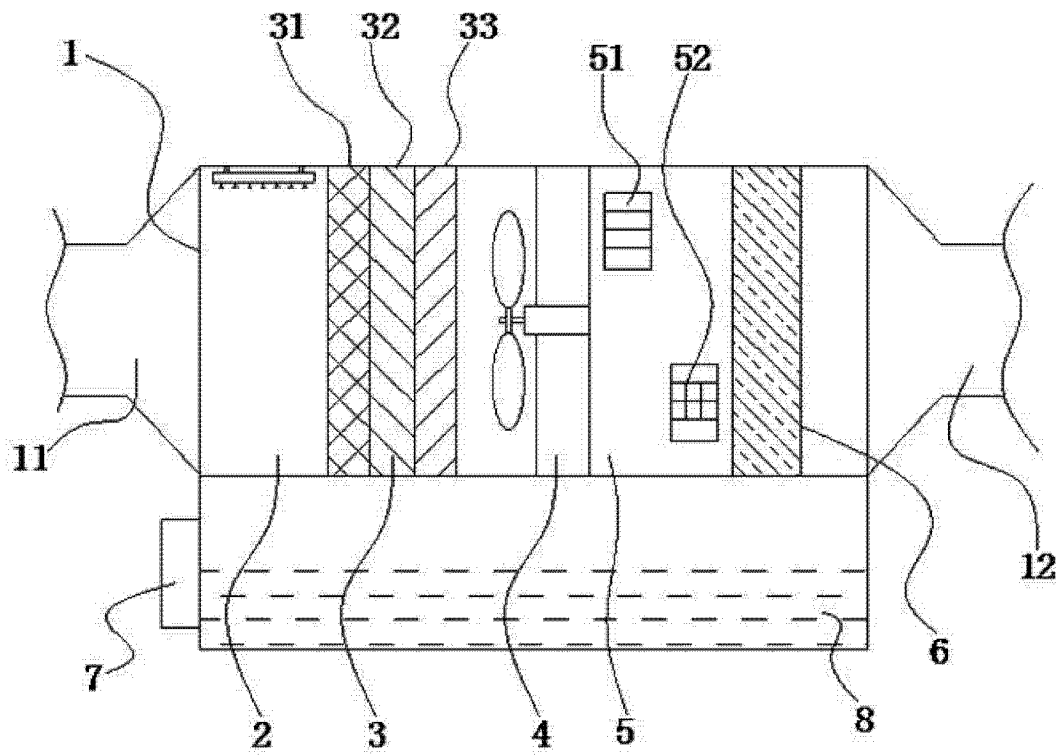


图 1