

(19) DANMARK



PATENTDIREKTORATET
TAASTRUP

(12) FREMLÆGGELSESSKRIFT

(11) 157630 B



(21) Patentansøgning nr.: 5706/86

(51) Int.Cl.⁵ F 24 F 13/04

(22) Indleveringsdag: 27 nov 1986

(41) Alm. tilgængelig: 28 maj 1988

(44) Fremlagt: 29 jan 1990

(86) International ansøgning nr.: -

(30) Prioritet: -

(71) Ansøger: *Novenco A/S; Ydernæs; 4700 Næstved, DK

(72) Opfinder: Claus *Reinhold; DK, Rolf G. *Djurtoft; DK, Max *Boysen; DK, Vagn *Pedersen; DK, Ole B. *Stampe; DK

(74) Fuldmægtig: Hofman-Bang & Boutard A/S

(54) Klima- eller tørreanlæg eller andet luftbehandlingsanlæg

(56) Fremdragne publikationer

DE pat. nr. 2844046

(57) Sammendrag:

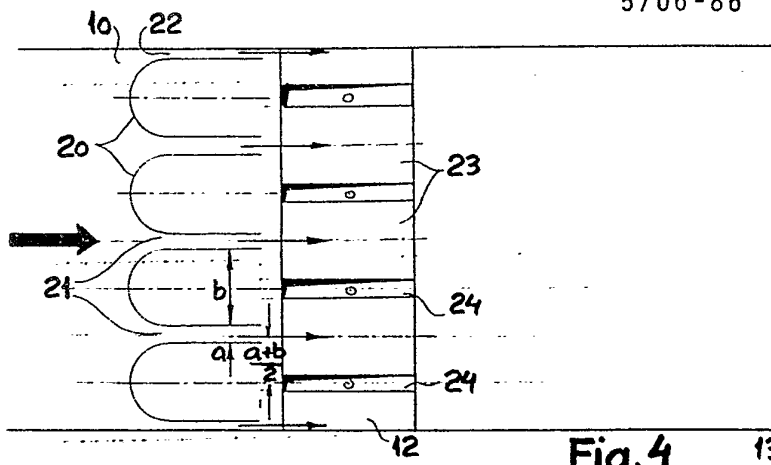
5706-86

I et luftbehandlingsanlæg med et blandekammer (12), hvori to luftstrømme, f.eks. kold udeluft og varm returluft, blandes med hinanden, er der i det mindste i den ene strøm, f.eks. udeluftstrømmen, anbragt profilelementer (20), som opdeler luftstrømmen i et antal i hovedsagen flådeformede, parallelle delstrømme, og den anden luftstrøm, f.eks. returluftstrømmen, blæses ind i blandekammeret i mellemrummene mellem disse delstrømme, hvilket også kan ske ved hjælp af strømopdelende profilelementer (23). De flådeformede, sammenblandede delstrømme giver et stort kontaktareal mellem de to luftstrømme og dermed en god blandings-effektivitet.

DK 157630 B

fortsættes

5706-86



Opfindelsen angår et klima- eller tørreanlæg eller andet luftbehandlingsanlæg af den i krav 1's indledning angivne art. I kendte anlæg af denne art blæses primærluften ind i den ene ende af et kasseformet blandekammer, og sekundærluften blæses ind gennem en sidevæg vinkelret på primærluftstrømmen. Det har vist sig, at blandings-effektiviteten i sådanne anlæg ofte er meget dårlig, specielt når den ene luftstrøm er meget svag i forhold til den anden.

10 Opfindelsen har til formål at angive et anlæg af den omhandlede art, som ved alle blandingsforhold giver bedre blandings-effektivitet end de kendte.

15 Dette formål opnås ved, at anlægget er udformet som angivet i krav 1's kendetegnende del, idet opdelingen af primærluftstrømmen ved denne konstruktion medfører en stor forøgelse af kontaktfladearealet mellem de to luftstrømme og en deraf følgende forbedring af blandings-effektiviteten.

20 Enkle midler til frembringelse af i hovedsagen fladeformede delstrømme er angivet i krav 2 og mere detaljeret i krav 3. Sådanne midler kan også med fordel findes i sekundærluftkanalen som angivet i krav 4 og 5, hvorved de to sæt delstrømme bringes sammen i en lægdelt formation på en sådan måde, at der fås praktisk taget optimale muligheder for vekselvirkning mellem dem.

30 I praksis vil der ofte være anbragt reguleringsspjæld direkte på eller tæt ved blandekammeret. Når sådanne reguleringsspjæld har form af drejespjæld med skiftevis i modsatte retninger arbejdende spjældplader, kan de til en vis grad fungere som opdelingsorganer som angivet i krav 6 og i visse tilfælde overflødig gøre særlige organer til dette formål.

Da forskellen mellem trykket i indløbskanalerne mellem profilelementerne og trykket i primærluftkanalen foran disse elementer er en funktion af volumenstrømmen, kan denne trykforskel anvendes til måling af volumenstrømmen eller til styring af et reguleringssystem. I krav 7 er angivet enkle midler til måling eller registrering af den omhandlede trykforskel.

Opfindelsen skal forklares nærmere i det følgende under henvisning til tegningen, hvor

10 fig. 1 skematisk viser et kendt ventilationsanlæg, hvori to luftstrømme blandes i et blandekammer,

fig. 2 og 3 forholdene i blandekammeret, når den ene luftstrøm er henholdsvis meget stærk og meget svag i forhold til den anden,

15 fig. 4 og 5 henholdsvis et vandret og et lodret snit gennem en udførelsesform for anlægget ifølge opfindelsen,

fig. 6 en grafisk afbildning, der viser blandingseffektiviteten som funktion af blandingsforholdet,

20 fig. 7 skematisk et blandekammer med tilsluttede reguleringsspjæld,

fig. 8 skematisk to forskellige, kendte reguleringsspjæld,

25 fig. 9 en grafisk afbildning, der viser tilsvarende forhold som fig. 6, men med anvendelse af reguleringsspjæld, og

fig. 10 skematisk et anlæg som det i fig. 5 viste udstyret med en trykdifferensmåler.

På tegningen er 10 en luftkanal, der via et regulerings-
 spjæld 11 fører frisk luft til et blandekammer 12, hvor-
 fra luften gennem en indblæsningskanal 13 strømmer ind
 i et ikke vist lokale. Samtidig suges der fra dette
 5 lokale brugt eller varm luft ud gennem en udsugnings-
 kanal 14 og et regulerings-spjæld 15, og en del af denne
 luft føres gennem en returkanal 16 og et regulerings-
 spjæld 17 til blandekammeret 12, hvor den blandes med
 den koldere udeluft, hvorved en del af udsugningsluftens
 10 varmeindhold genvindes.

Ved lille blandingsforhold (returluft/udeluft) vil im-
 pulsen fra returluftstrømmen være så lille, at denne
 luft ikke kan trænge ind i, men "bæres oppe" af udeluft-
 strømmen som antydnet i fig. 2 ved en grænseflade 18
 15 mellem de to luftstrømme, som da fortsætter ublandede
 ind i indblæsningskanalen 13. Ved et stort blandings-
 forhold bliver impulsen i returluftstrømmen så stor,
 at udeluftstrømmen presses ned mod bunden af blandekam-
 meret som vist i fig. 3, uden at den tilsigtede blanding
 20 finder sted.

Manglende eller utilstrækkelig blanding kan medføre
 frostfare i systemet eller trækgener i de ventilerede
 rum, ligesom det kan blive umuligt at placere følere
 således, at en sikker og energirigtig regulering kan
 25 finde sted.

Blandes to luftstrømme q_1 kg/s og q_2 kg/s med temperatu-
 rer på henholdsvis t_1 °C og t_2 °C, fås en teoretisk
 blandingsstemperatur på t_3 °C, der kan beregnes af

$$t_3 = \frac{t_1 \cdot q_1 + t_2 \cdot q_2}{q_1 + q_2}$$

30 I et målefelt 19 efter blandezone kan den virkelige
 opnåede blandingsstemperatur i tværsnittets enkelte

punkter konstateres. Temperaturen i målefeltets enkelte punkter er et udtryk for, hvor god opblandingsgraden f har været i det pågældende punkt. Den optimale opblandingsgrad f_0 er den, der giver en blandetemperatur på

5 t_3 °C.

Blandingseffektiviteten er $\eta = \frac{f}{f_0}$.

I den i fig. 4 og 5 viste udførelsesform for anlægget ifølge opfindelsen er der i endedelen af udeluftkanalen 10 foran blandekammeret 12 anbragt et antal, her fire,

10 profilelementer 20, der har U-formet tværsnit med afrundede bunde. Elementerne 20 strækker sig i hele udeluftkanalens højde og er anbragt side om side med parallelle ben og ensartede mellemrum 21 over kanalens bredde og med bunden af elementerne vendende mod udeluftstrømmen.

15 De forholdsvis smalle mellemrum 21 danner sammen med de endnu smallere mellemrum 22 mellem de yderste elementben og kanalen 10's sidevægge indløbskanaler for udeluften, som af disse kanaler bliver opdelt i fem i hovedsagen fladeformede delluftsstrømme i blandekammeret 12, idet indløbskanalbredden a og afstanden

20 b mellem det enkelte elements ben er afpasset efter profillængden med dette formål for øje.

Returluftkanalen 16 udmunder i oversiden af blandekammeret 12 og er således parallel med profilelementernes

25 ben. I denne kanal er der anbragt lignende profilelementer 23 som elementerne 20, men forskudt $\frac{a+b}{2}$ i forhold til disse, så at de danner returluft - indløbskanaler 24, som er beliggende ud for de af elementerne 20 etablerede læzoner mellem udeluftdelstrømmene. Disse

30 læzoner tillader returluftdelstrømmene at bevæge sig uden uønskede tværpåvirkninger.

Den således etablerede opdeling af de to luftstrømme i fladeformede, parallelle delstrømme, som optræder

skiftevis i en lagdelt formation, giver en betydelig forbedring af blandingseffektiviteten. I fig. 6 viser de fuldt optrukne kurver den konstaterede gennemsnitlige blandingseffektivitet over en række jævnt fordelte målepunkter i målefeltet 19 som funktion af blandingsforholdet henholdsvis med og uden de beskrevne profilelementer. Desuden er i fig. 6 med punkterede kurver vist de lavest forekommende blandingseffektiviteter, der er konstateret i målefeltet 19 ligeledes med og uden profilelementer.

I praksis anbringes der ofte som vist i fig. 7 regulerings-spjæld 25 direkte på eller tæt ved blandekammeret. Regulerings-spjældene kan som vist i fig. 8a have parallelt arbejdende spjældplader, der giver den bedste regulerings-karakteristik, eller modsat arbejdende plader som vist i fig. 8b. Når spjæld af denne sidstnævnte art monteres direkte på blandekammeret, kan profilelementerne i retur-luftkanalen ofte udelades, da spjældpladerne i neddrøvlende tilstand former de ønskede delstrømme. Udeluft-spjældets omdrejningsakser placeres i disse tilfælde ud for indløbskanalerne 21.

I fig. 9 viser den øverste fuldt optrukne kurve den gennemsnitlige blandingseffektivitet over en række jævnt fordelte målepunkter i målefeltet 19 som funktion af blandingsforholdet med spjæld som vist i fig. 8b og med profilelementer, medens den nederste fuldt optrukne kurve viser det samme uden profilelementer. De to nederste punkterede kurver viser de lavest forekommende blandingseffektiviteter med og uden profilelementer.

Set fra et energimæssigt synspunkt er det vigtigt at kunne kontrollere udeluftvolumenstrømmen, og profilelementerne kan udnyttes til måling af denne volumenstrøm ved hjælp af et sådant arrangement som vist i fig. 10. Mellem de to ben af et profilelement 20 er anbragt tværstykket

af et T-rør 26. Tværstykkets ender står i forbindelse med de tilgrænsende indløbskanaler 21 gennem huller i benene. T-rørets midterstykke er gennem en slange 27 forbundet med den ene side af en trykdifferensmåler, 5 f.eks. som vist i form af et U-rør 28 med væske. Den anden side af trykdifferensmåleren er gennem en slange 29 og et hul i udeluftkanalen 10's sidevæg tilsluttet en foran profilelementerne beliggende del af denne kanal. Den målte trykforskel $p_1 - p_2$ er en funktion af volumen- 10 strømmen og kan således anvendes til måling og registrering af denne, ligesom den også kan benyttes som styreparameter for et reguleringssystem.

Enkelthederne ved det viste og beskrevne anlæg kan ændres på mange måder inden for opfindelsens rammer, hvilket 15 gælder både anvendelsen og udformningen. Opfindelsen kan f.eks. foruden til simple ventilationsanlæg også anvendes til egentlige klimaanlæg og til tørreanlæg. Endvidere kan f.eks. både placeringen og udformningen af de organer, der opdeler hovedluftstrømmene i del- 20 strømme, afvige på fra den ovenfor beskrevne særlige udførelse.

P a t e n t k r a v :

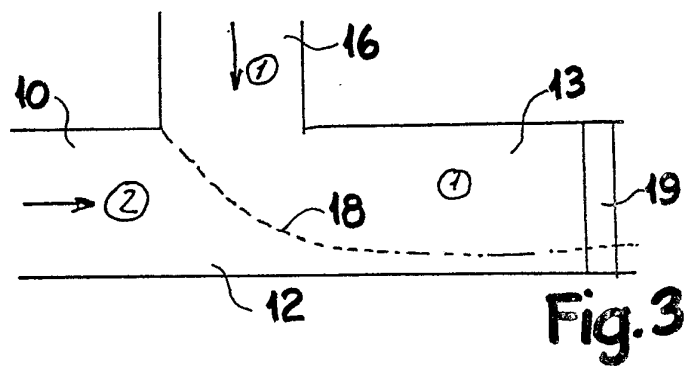
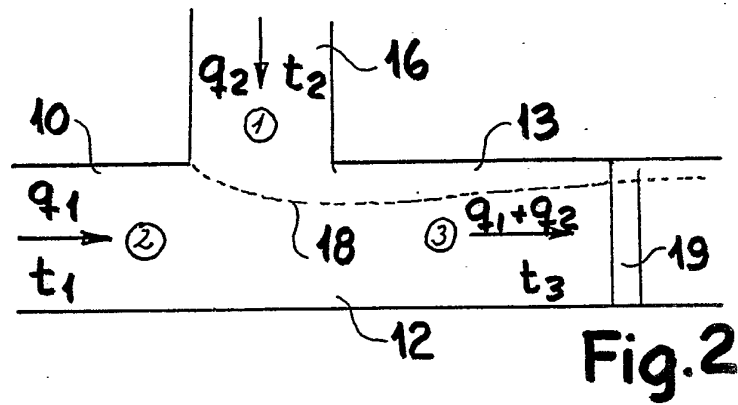
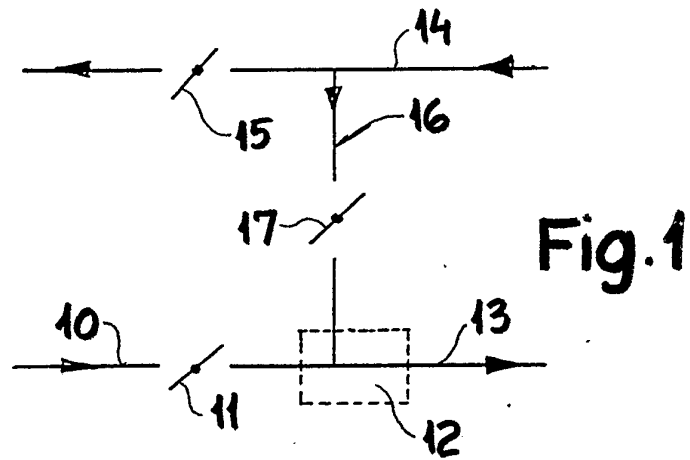
1. Klima- eller tørreanlæg eller andet luftbehandlings-
anlæg af den art, der har et blandekammer (12), hvori
to luftstrømme, en primærstrøm og en sekundærstrøm,
blandes med hinanden, k e n d e t e g n e t ved, at
5 der findes organer (20) til opdeling af i det mindste
primærluftstrømmen i to eller flere i hovedsagen flade-
formede og parallelle delstrømme samt organer (23) til
indføring af sekundærluftstrømmen i hovedsagen i mellem-
rummene mellem disse delstrømme.
- 10 2. Anlæg ifølge krav 1 med et fortrinsvis kasseformet
blandekammer (12), der ved den ene ende har en indløbs-
del med en indløbsåbning for primærluftstrømmen, k e n -
d e t e g n e t ved, at organerne (20) til opdeling
af primærluftstrømmen i delstrømme er således udformet
15 og anbragt i indløbsdelen, at de opdeler denne i et
antal forholdsvis smalle indløbskanaler (21, 22), der
fortrinsvis strækker sig parallelt med hverandre fra
den ene væg til den anden.
- 20 3. Anlæg ifølge krav 2, k e n d e t e g n e t ved,
at opdelingsorganerne udføres af profilelementer (20)
med U-formet tværsnit og således anbragt med indbyrdes
afstand i lodret eller vandret retning, at mellemrummet
mellem hvert par naboelementers ben danner en indløbs-
kanal (21), og at bunden af elementerne vender mod luft-
25 strømmen.
4. Anlæg ifølge krav 1, 2 eller 3, i hvilket sekundær-
luftstrømmen indføres gennem en kanal (16), som udmun-
der i en væg, der står i det væsentlige vinkelret på

de i hovedsagen parallelle primærdelstrømme, k e n -
d e t e g n e t ved, at også udløbsdelen af sekundær-
luftkanalen (16) indeholder organer (23) til opdeling
af sekundærluftstrømmen i delstrømme, og at disse orga-
5 ner er således udformet og anbragt, at sekundærdelstrøm-
me rettes mod hver sit mellemrum mellem primærdelstrøm-
mene.

5. Anlæg ifølge krav 4, k e n d e t e g n e t ved,
at også opdelingsorganerne i sekundærluftkanalen udgø-
10 res at sådanne profilelementer (23) som angivet i krav
3.

6. Anlæg ifølge krav 4, k e n d e t e g n e t ved,
at opdelingsorganerne i sekundærluftkanalen udgøres
af drejespjæld (25) med skiftevis i modsatte retninger
15 arbejdende spjældplader (b).

7. Anlæg ifølge ethvert af kravene 3-6, k e n d e -
t e g n e t ved, at der mellem benene på et af profil-
elementerne (20) i primærluftstrømmen er anbragt et
på disse ben fortrinsvis vinkelret rør (26), hvis ender
20 står i forbindelse med hver sin delstrømskanal gennem
huller i elementbenene, og som gennem et rør eller en
slange (27) er forbundet med den ene side af en tryk-
differensmåler (28), hvis anden side står i forbindelse
med primærluftkanalen foran profilelementerne.



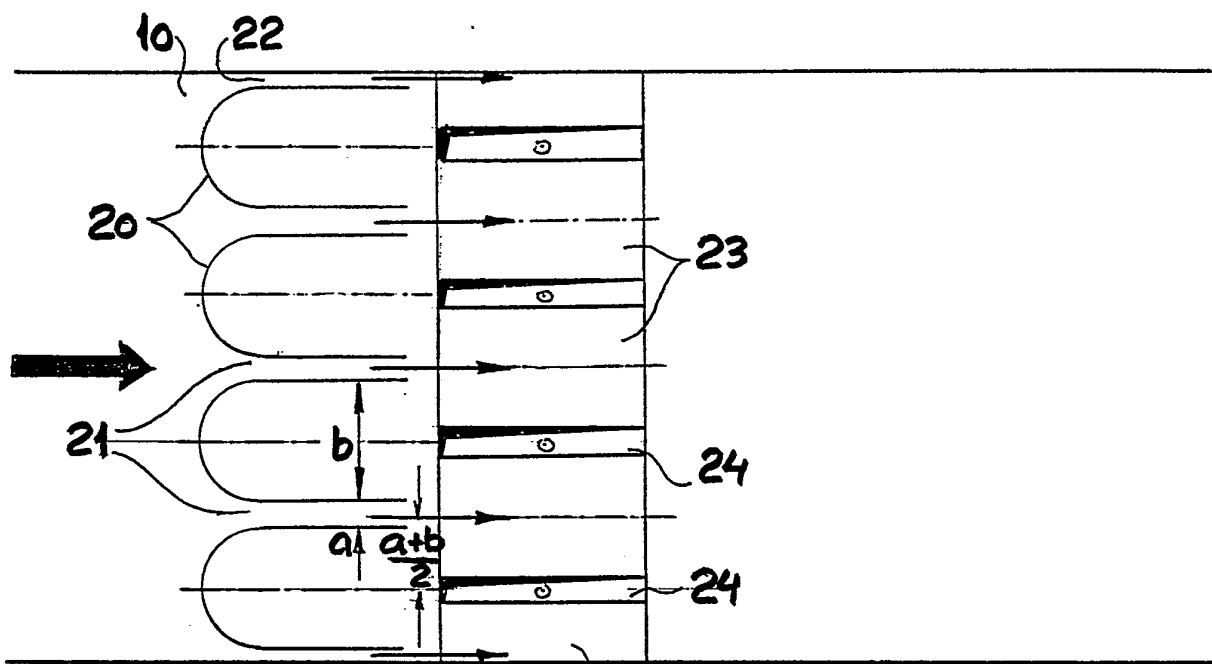


Fig. 4 13

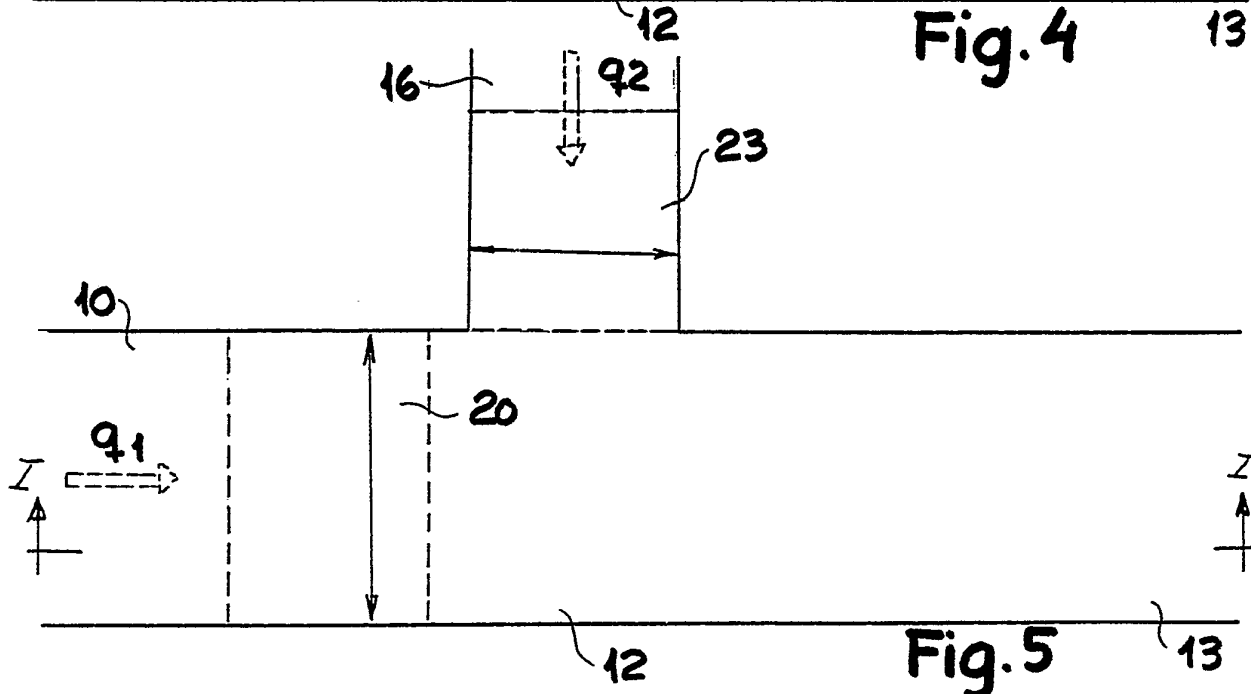
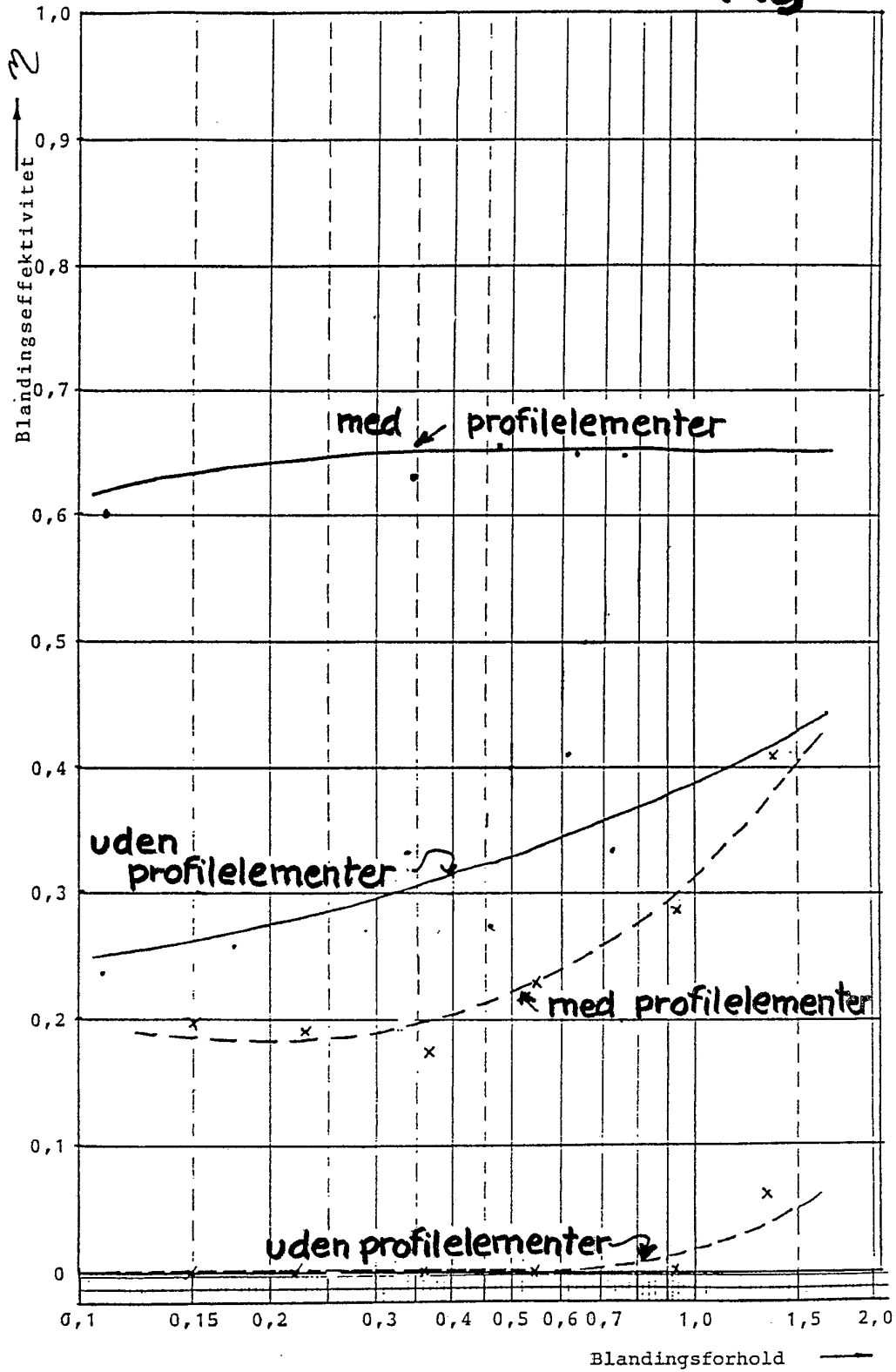


Fig. 5 13

Fig. 6



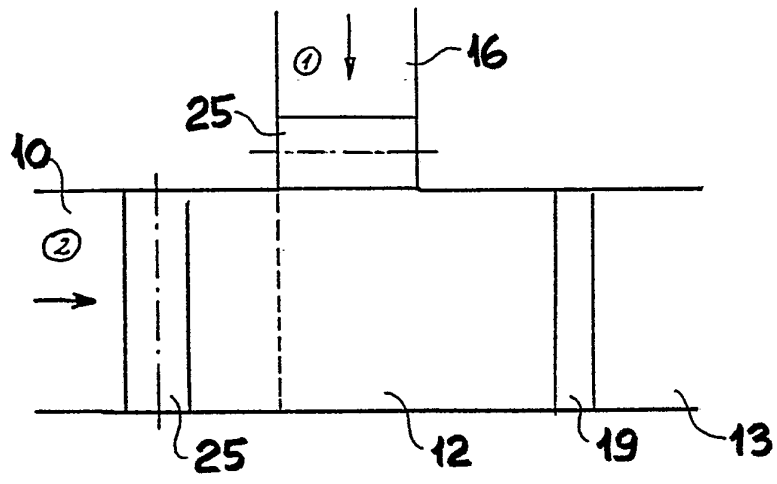


Fig. 7

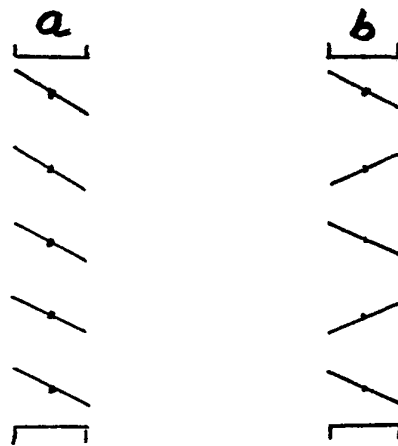


Fig. 8

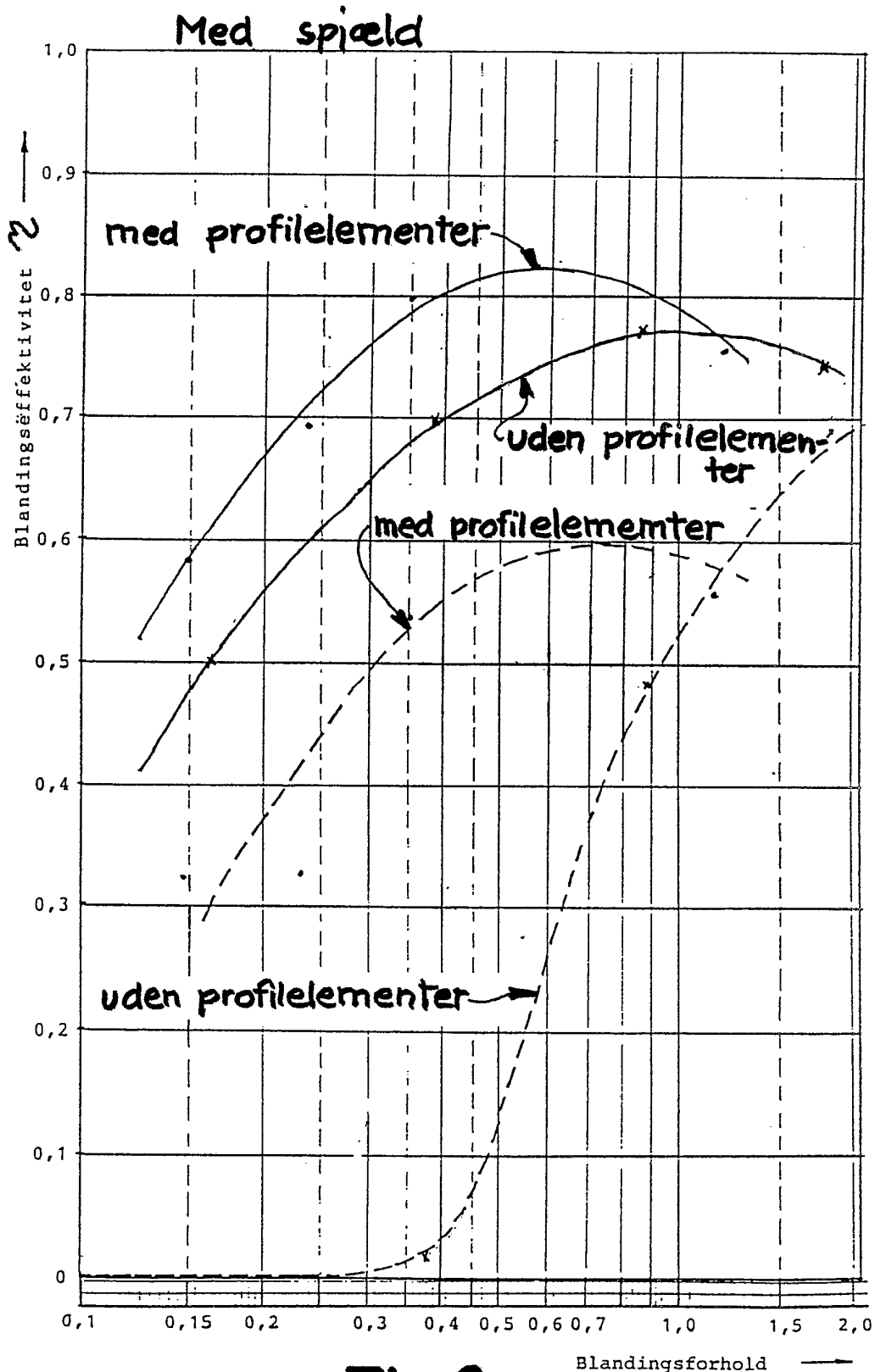


Fig.9

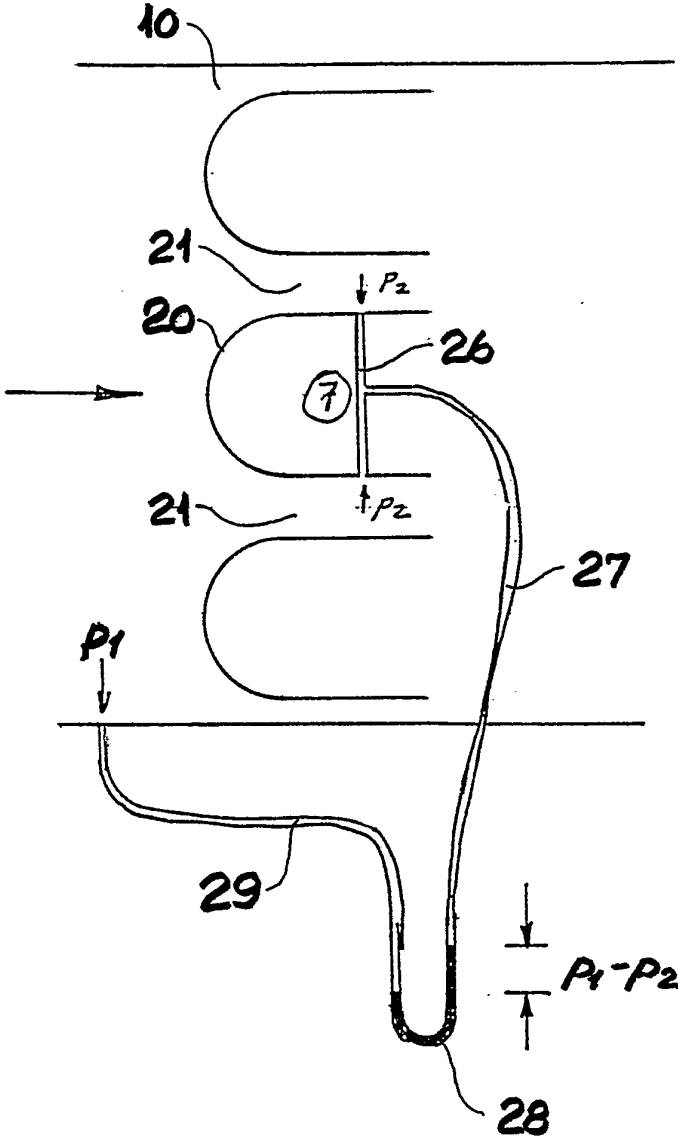


Fig. 10