



(12) 实用新型专利

(10) 授权公告号 CN 202476752 U

(45) 授权公告日 2012. 10. 10

(21) 申请号 201220088173. X

(22) 申请日 2012. 03. 12

(73) 专利权人 乔静兵

地址 310023 浙江省杭州市西湖区留和路  
318 号

(72) 发明人 乔静兵

(51) Int. Cl.

A45C 11/34 (2006. 01)

A45C 15/00 (2006. 01)

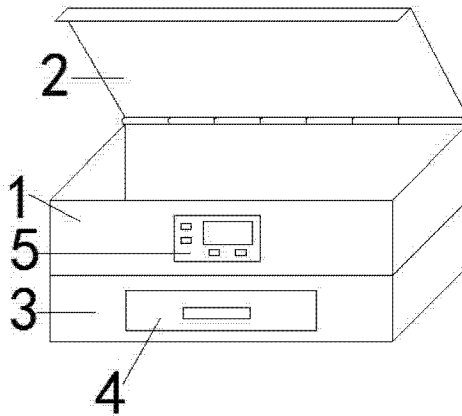
权利要求书 1 页 说明书 1 页 附图 1 页

(54) 实用新型名称

新式铅笔盒

(57) 摘要

本实用新型涉及一种新式铅笔盒,包括箱体、盒盖和底座,箱体与盒盖轴连接,在盒体的表面固接音乐播放器,在盒体的下端固接底座,且底座为中空结构,并在底座中空腔体内设置抽屉。本实用新型具有结构简单,方便实用的优点。



1. 一种新式铅笔盒,包括箱体(1)、盒盖(2)和底座(3),其特征是:箱体(1)与盒盖(2)轴连接,在箱体(1)的表面固接音乐播放器(5),在箱体(1)的下端固接底座(3),且底座(3)为中空结构,并在底座(3)中空腔体内设置抽屉(4)。

## 新式铅笔盒

### 技术领域

[0001] 本实用新型涉及一种文具,确切地说是一种新式铅笔盒。

### 背景技术

[0002] 铅笔盒是学生们用于放置铅笔、橡皮、小刀、尺子等物品的一种文具,但现有铅笔盒有很多不足之处,已不能满足学生们的使用需要。例如:现有铅笔盒和音乐播放器互为独立的个体,不便于学生们课间时听音乐,另外,现有铅笔盒不具有储存棋子的结构,这些都给学生们带来了不便。

### 发明内容

[0003] 为了克服上述所述的不足,本实用新型提供一种新式铅笔盒,用以解决现有的铅笔盒有很多不足之处,不能满足学生们的使用需要的问题。

[0004] 为达到上述目的,本实用新型新式铅笔盒,包括盒体、盒盖和底座,盒体与盒盖轴连接,在盒体的表面固接音乐播放器,在盒体的下端固接底座,且底座为中空结构,并在底座中空腔体内设置抽屉。

[0005] 采用上述结构后,使用时,盒体可以用于放置铅笔、橡皮、小刀、尺子等物品,盒体表面固接的音乐播放器可以用于播放音乐,便于学生们课间时听音乐,底座中的抽屉可以用于储存棋子,便于学生们课间时拿出来下棋。

[0006] 本实用新型的优点是:结构简单,方便实用,有效的解决了现有的铅笔盒有很多不足之处,不能满足学生们的使用需要问题。

### 附图说明

[0007] 图1为本实用新型新式铅笔盒的整体结构示意图。

[0008] 图中,1、盒体,2、盒盖,3、底座,4、抽屉,5、音乐播放器。

### 具体实施方式

[0009] 如图1所示,本实用新型新式铅笔盒,包括盒体1、盒盖2和底座3,盒体1与盒盖2轴连接,在盒体1的表面固接音乐播放器5,在盒体1的下端固接底座3,且底座3为中空结构,并在底座3中空腔体内设置抽屉4。

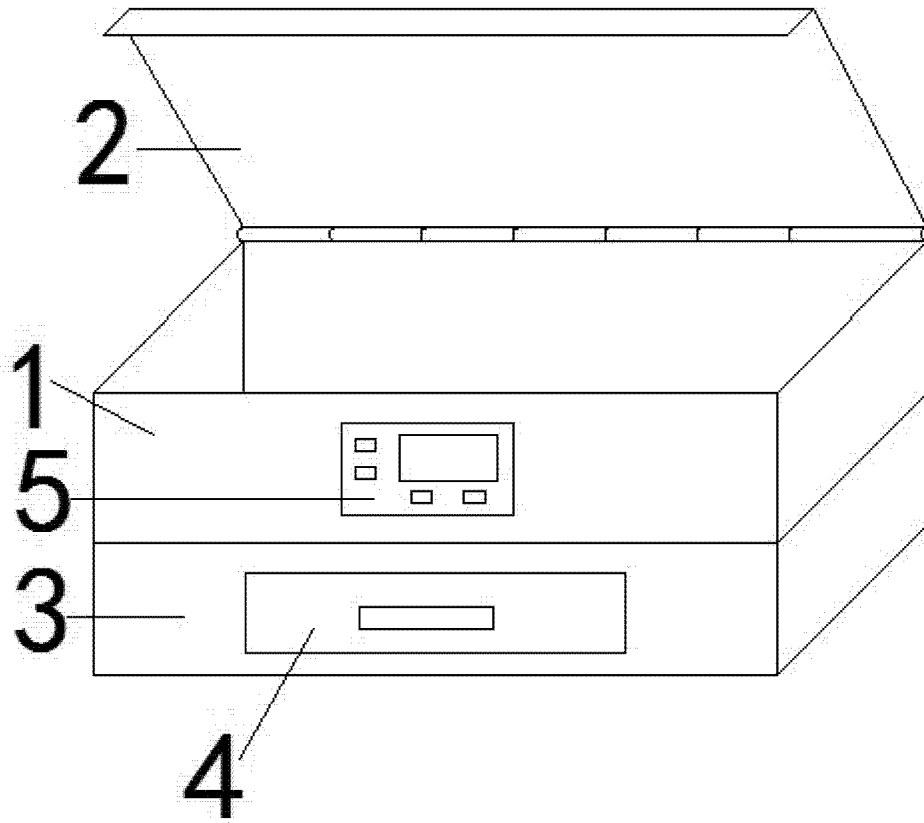


图 1