



## (12) 实用新型专利

(10) 授权公告号 CN 201660418 U

(45) 授权公告日 2010.12.01

(21) 申请号 201020158930.7

(22) 申请日 2010.03.10

(73) 专利权人 殷召奎

地址 277500 山东省滕州市杏坛中路 181 号  
滕州市中心人民医院内科

(72) 发明人 殷召奎 赵芳

(51) Int. Cl.

B67B 7/50(2006.01)

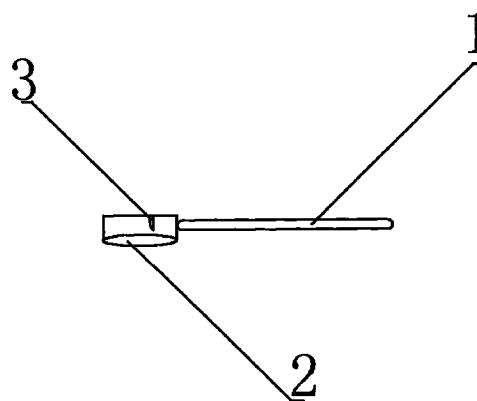
权利要求书 1 页 说明书 1 页 附图 1 页

### (54) 实用新型名称

输液瓶铝盖开启器

### (57) 摘要

输液瓶铝盖开启器,属于医疗用具技术领域。本实用新型的技术方案是:包括手柄和瓶头套,其特征是在瓶头套内设有刻刀。本实用新型结构简单,在给病人进行输液时操作简便、省时省力,减轻了护理人员的工作难度。



1. 输液瓶铝盖开启器,包括手柄(1)和瓶头套(2),其特征是:在瓶头套(2)内设有刻刀(3)。

## 输液瓶铝盖开启器

[0001] 技术领域：本实用新型属于医疗用具技术领域，具体地讲是一种输液瓶铝盖开启器。

[0002] 背景技术：目前，护理人员在给病人进行输液时需要先开启输液瓶铝盖，现有技术主要是用尖刀将铝盖破口，然后撕开，这样操作十分麻烦、费时费力，给护理人员增加了极大的工作难度。

[0003] 发明内容：本实用新型的目的是提供一种在给病人进行输液时操作简便、省时省力的输液瓶铝盖开启器。

[0004] 本实用新型的技术方案是：包括手柄和瓶头套，其特征是在瓶头套内设有刻刀。

[0005] 本实用新型的有益效果是：本实用新型结构简单，在给病人进行输液时操作简便、省时省力，减轻了护理人员的工作难度。

[0006] 附图说明：附图 1 为本实用新型的结构示意图。

[0007] 图中 1、手柄，2、瓶头套，3、刻刀。

[0008] 具体实施方式：包括手柄 1 和瓶头套 2，其特征是在瓶头套 2 内设有刻刀 3。在给病人进行输液时，将瓶头套 2 套在输液瓶铝盖上，旋转手柄 1，刻刀 3 划割铝盖即可。

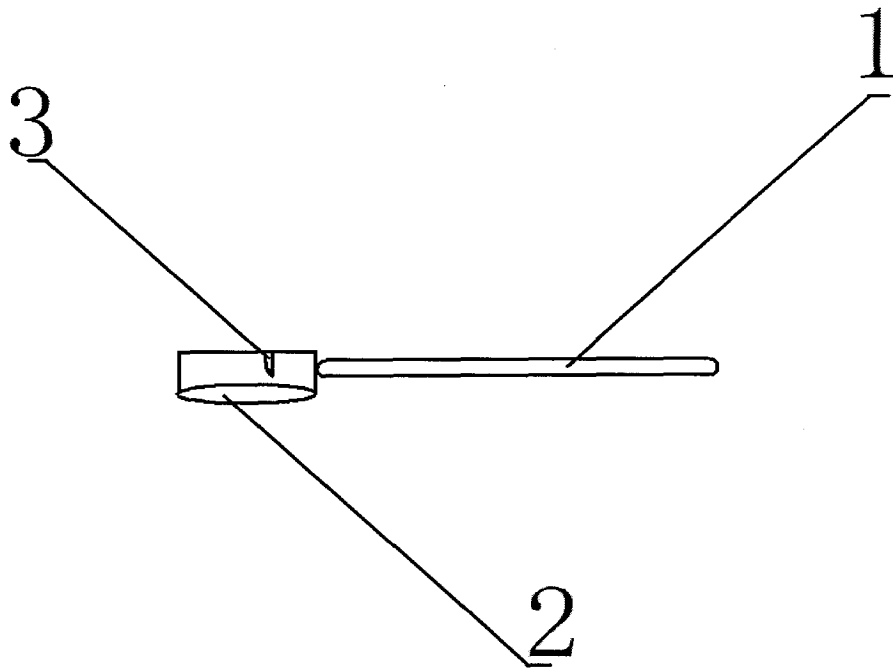


图 1