



(12)发明专利申请

(10)申请公布号 CN 105905706 A

(43)申请公布日 2016.08.31

(21)申请号 201610463581.1

(22)申请日 2016.06.23

(71)申请人 国网山东省电力公司济阳县供电公司

地址 251400 山东省济南市济阳县纬二路47号

申请人 国家电网公司

(72)发明人 金德超 姜大伟 张广 张兆全 郭丽霞

(74)专利代理机构 济南诚智商标专利事务有限公司 37105

代理人 王汝银

(51)Int.Cl.

B65H 75/40(2006.01)

B65H 75/44(2006.01)

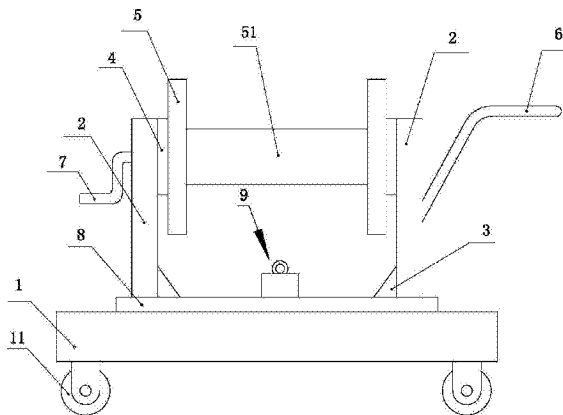
权利要求书1页 说明书2页 附图3页

(54)发明名称

剩余电缆回收装置

(57)摘要

剩余电缆回收装置,用于方便剩余电缆的回收。它包括底座、转盘、锁止机构、立板、支撑环、线辊、转轴、齿圈和齿轮,在所述底座的底部设有行走轮,在所述底座的顶部转动安装有转盘,在所述转盘与底座之间设有锁止机构;在所述转盘的顶部设有一对立板,在所述立板的侧面固定有支撑环,在两所述支撑环之间转动安装有线辊,所述线辊包括两圆环形的挡板以及位于两挡板之间的连接筒,在所述连接筒的内壁上固定有齿圈,在两所述立板之间转动安装有位于连接筒内部的转轴,在所述转轴上固定有与齿圈啮合配合的齿轮,在所述转轴的一端固定有摇把。该装置,可以通过摇动摇把的方式驱动线辊的转动,进而实现剩余电缆的回收作业。



1. 剩余电缆回收装置,其特征是,它包括底座、转盘、锁止机构、立板、支撑环、线辊、转轴、齿圈和齿轮,在所述底座的底部设有行走轮,在所述底座的顶部转动安装有转盘,在所述转盘与底座之间设有锁止机构,所述锁止机构主要包括固定器、滑板、插销、弹簧和限位板,所述固定器为上端敞口的圆柱形结构且固定器固定在转盘的边沿,在所述固定器的内腔中滑动安装有滑板,在所述滑板上固定有插销,在所述固定器的封口端设有限位板,在所述限位板与滑板之间设有弹簧,在所述弹簧的作用下插销的作用端穿过转盘后伸入到底座上的盲孔中,所述盲孔位于底座的顶部,且若干盲孔在同一圆周上均匀分布;

在所述转盘的顶部设有一对立板,在所述立板的侧面固定有支撑环,在两所述支撑环之间转动安装有线辊,所述线辊包括两圆环形的挡板以及位于两挡板之间的连接筒,在所述连接筒的内壁上固定有齿圈,在两所述立板之间转动安装有位于连接筒内部的转轴,在所述转轴上固定有与齿圈啮合配合的齿轮,在所述转轴的一端固定有摇把。

2. 根据权利要求1所述的剩余电缆回收装置,其特征是,在所述立板的上部设有圆孔,在所述圆孔中固定有固定环,在所述固定环的两侧设有固定在圆孔中的第一轴承,所述转轴的两端固定在第一轴承的内圈中。

3. 根据权利要求1所述的剩余电缆回收装置,其特征是,在所述支撑环的内壁上固定有第二轴承,在所述挡板上固定有安装环,所述安装环固定在第二轴承的内圈中。

4. 根据权利要求1所述的剩余电缆回收装置,其特征是,在其中一个所述立板的外壁上固定有扶手。

5. 根据权利要求1所述的剩余电缆回收装置,其特征是,所述挡板与连接筒一体制造成型。

6. 根据权利要求1所述的剩余电缆回收装置,其特征是,在所述立板与转盘之间设有加强筋。

7. 根据权利要求1所述的剩余电缆回收装置,其特征是,所述插销的作用端为半球形。

8. 根据权利要求1所述的剩余电缆回收装置,其特征是,在所述插销的驱动端设有拉环。

9. 根据权利要求1所述的剩余电缆回收装置,其特征是,在所述转盘的底部的中心设有支撑轴,在所述底座的顶部设有凹槽,在所述凹槽中设有转盘轴承,所述支撑轴固定在转盘轴承的内圈中。

剩余电缆回收装置

技术领域

[0001] 本发明涉及电缆处理技术领域,具体地说是一种剩余电缆回收装置。

背景技术

[0002] 在电力施工作业中,放线是常见的操作,放线是指将电力电缆从导线架上抽出,以用于接线。有放线作业,就有剩余电缆的回收作业。现有对剩余电缆的回收,往往是直接将剩余电缆缠绕在杆子或线盘上,这种徒手操作的方式效率低下。

发明内容

[0003] 本发明的目的在于提供一种剩余电缆回收装置,用于方便剩余电缆的回收作业。

[0004] 本发明解决其技术问题所采取的技术方案是:剩余电缆回收装置,其特征是,它包括底座、转盘、锁止机构、立板、支撑环、线辊、转轴、齿圈和齿轮,在所述底座的底部设有行走轮,在所述底座的顶部转动安装有转盘,在所述转盘与底座之间设有锁止机构,所述锁止机构主要包括固定器、滑板、插销、弹簧和限位板,所述固定器为上端敞口的圆柱形结构且固定器固定在转盘的边沿,在所述固定器的内腔中滑动安装有滑板,在所述滑板上固定有插销,在所述固定器的封口端设有限位板,在所述限位板与滑板之间设有弹簧,在所述弹簧的作用下插销的作用端穿过转盘后伸入到底座上的盲孔中,所述盲孔位于底座的顶部,且若干盲孔在同一圆周上均匀分布;

[0005] 在所述转盘的顶部设有一对立板,在所述立板的侧面固定有支撑环,在两所述支撑环之间转动安装有线辊,所述线辊包括两圆环形的挡板以及位于两挡板之间的连接筒,在所述连接筒的内壁上固定有齿圈,在两所述立板之间转动安装有位于连接筒内部的转轴,在所述转轴上固定有与齿圈啮合配合的齿轮,在所述转轴的一端固定有摇把。

[0006] 进一步地,在所述立板的上部设有圆孔,在所述圆孔中固定有固定环,在所述固定环的两侧设有固定在圆孔中的第一轴承,所述转轴的两端固定在第一轴承的内圈中。

[0007] 进一步地,在所述支撑环的内壁上固定有第二轴承,在所述挡板上固定有安装环,所述安装环固定在第二轴承的内圈中。

[0008] 进一步地,在其中一个所述立板的外壁上固定有扶手。

[0009] 进一步地,所述挡板与连接筒一体制造成型。

[0010] 进一步地,在所述立板与转盘之间设有加强筋。

[0011] 进一步地,所述插销的作用端为半球形。

[0012] 进一步地,在所述插销的驱动端设有拉环。

[0013] 进一步地,在所述转盘的底部的中心设有支撑轴,在所述底座的顶部设有凹槽,在所述凹槽中设有转盘轴承,所述支撑轴固定在转盘轴承的内圈中。

[0014] 本发明的有益效果是:本发明提供的剩余电缆回收装置,可以通过摇动摇把的方式驱动线辊的转动,进而实现剩余电缆的回收作业,转盘可以转动,进而满足不同工作环境下的收线作业,锁止机构的设置可以使得转盘与底座固定连接,以保证收线作业进行时线

辊的稳定。

附图说明

[0015] 图1为本发明的正面示意图；

[0016] 图2为本发明的侧视图；

[0017] 图3为锁止机构的示意图；

[0018] 图4为线辊的驱动示意图；

[0019] 图中：1底座，11行走轮，2立板，21固定环，22第一轴承，3加强筋，4支撑环，41第二轴承，5挡板，51连接筒，52安装环，53齿圈，6扶手，7摇把，71转轴，72齿轮，8转盘，9锁止机构，91固定器，92滑板，93插销，94拉环，95限位板，96弹簧。

具体实施方式

[0020] 如图1至图4所示，底座1为本发明的基体，在底座的底部设有行走轮11，在底座的顶部转动安装有转盘8。转盘为圆形结构，在转盘的底部的中心设有支撑轴，在底座的顶部设有与支撑轴相对应的圆形的凹槽，在凹槽中固定有转盘轴承，支撑轴固定在转盘轴承的内圈中。在转盘上设有锁止机构9，在底座的顶部设有在同一圆周上的均匀分布的盲孔，锁止机构包括固定器91、滑板92、插销93、限位板92和弹簧96，如图3所示，固定器91为上端敞口的圆柱形结构，固定器固定在转盘上且位于转盘的边沿，在固定器的内腔中滑动安装有滑板92，在滑板上固定有插销93，在固定器的封口端固定有限位板92，在限位板与滑板之间设有弹簧96，在弹簧的作用下插销的作用端穿过转盘后伸入到盲孔中，以此实现转盘与底座的相对固定。为便于插销的驱动，在转盘上方的插销一端固定有拉环94，拉动拉环可使得插销的作用端从盲孔中脱出。为方便插销的插接，插销的作用端为半球形。

[0021] 在转盘的顶部焊接固定有一对立板2，为增加结构强度，在立板与转盘之间设有加强筋3。在立板的上部设有支撑环4，支撑环为圆环形的金属件，支撑环固定在立板上，且两支撑环位于两立板之间。在立板上设有圆孔，在圆孔中设有固定环21，固定环为圆环形的金属件，在固定环的两侧分别设有第一轴承22，第一轴承的外圈固定在圆孔中，如图4所示，在两立板上的第一轴承的内圈中固定有转轴71，在转轴的一端固定有摇把7。在支撑环的内壁上安装有第二轴承41，在第二轴承的内圈中固定有安装环52，在两安装环之间设有线辊，线辊包括两个挡板5和置于两挡板之间的连接筒51，挡板为圆环形结构，连接筒为圆筒状结构，挡板与连接筒可一体制造，也可分别制造然后焊接固定在一起，在连接筒上缠绕有导线。两挡板分别与两安装环固连，在连接筒的内壁中固定有四个齿圈53，在转轴上固定与四个齿轮72，四个齿轮分别与四个齿圈啮合配合。摇动摇把时，可驱动齿圈的转动，进而实现整个线辊的转动，以实现放线作业。

[0022] 为便于整个放线盘的移动，在其中一个立板上固定有扶手6，手握扶手便可推动整个放线盘的移动。

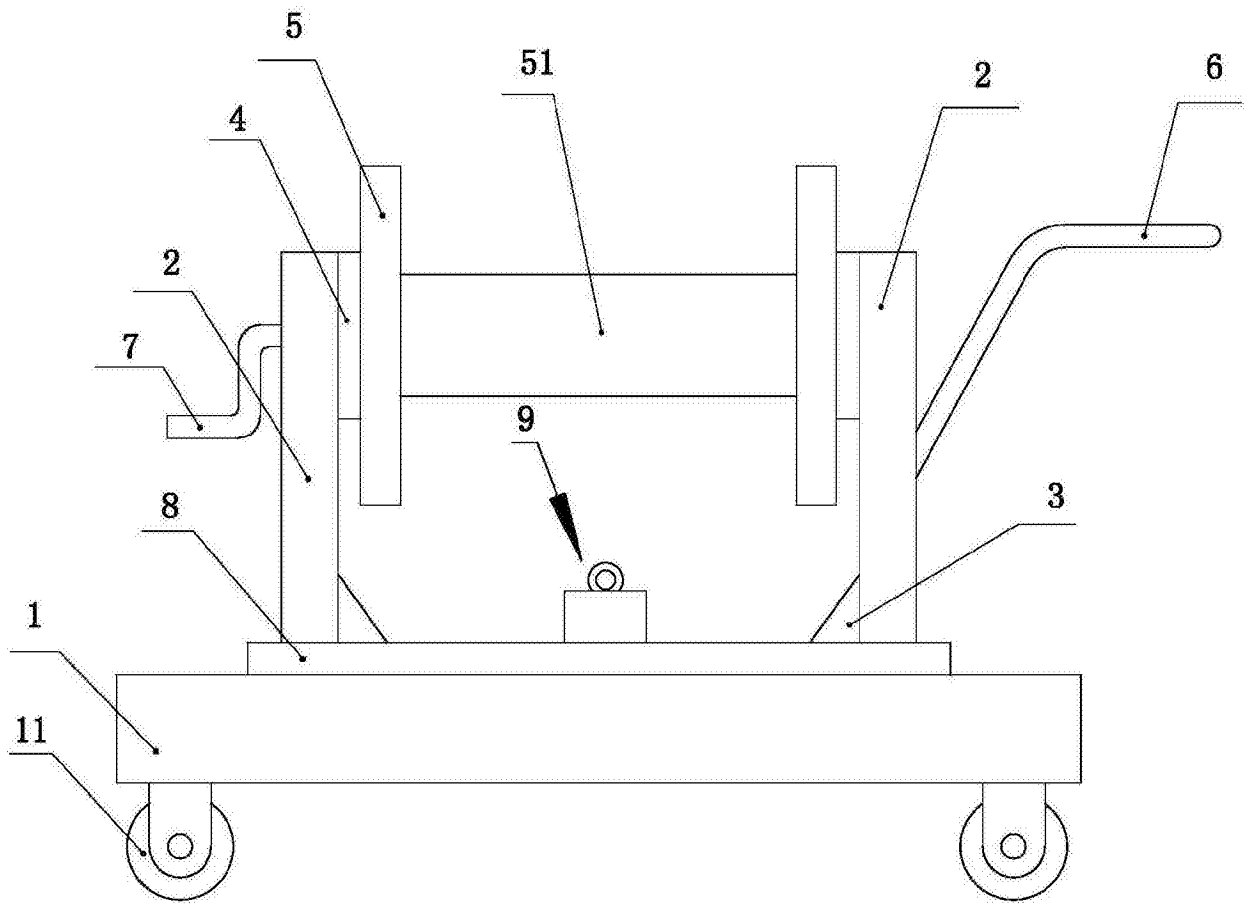


图1

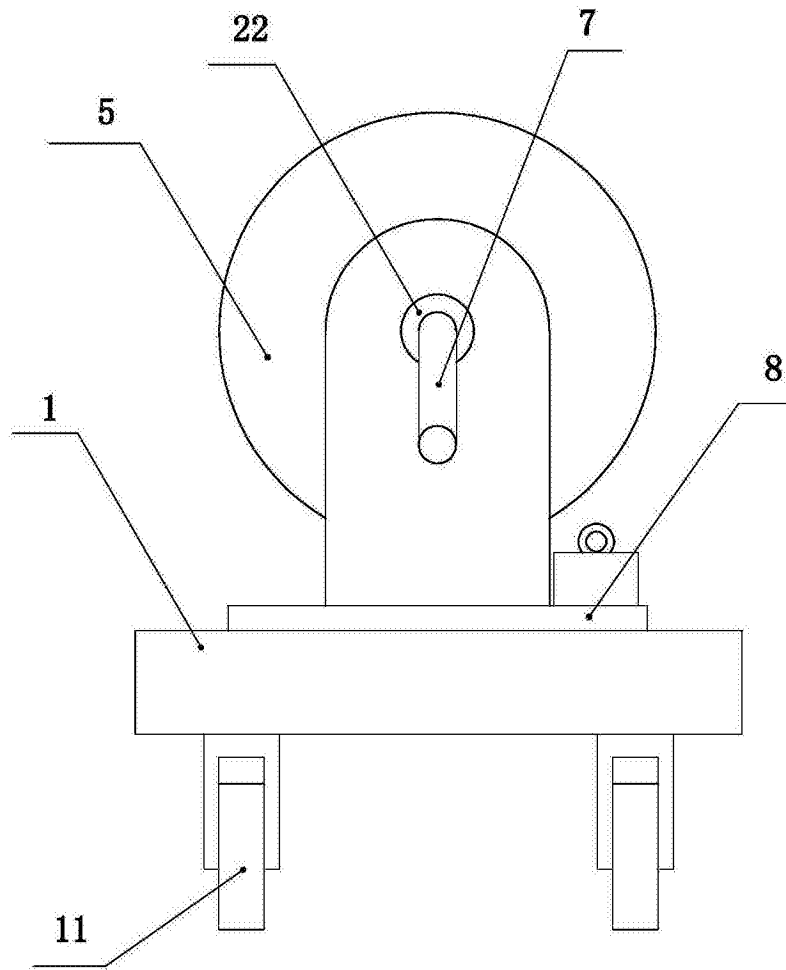


图2

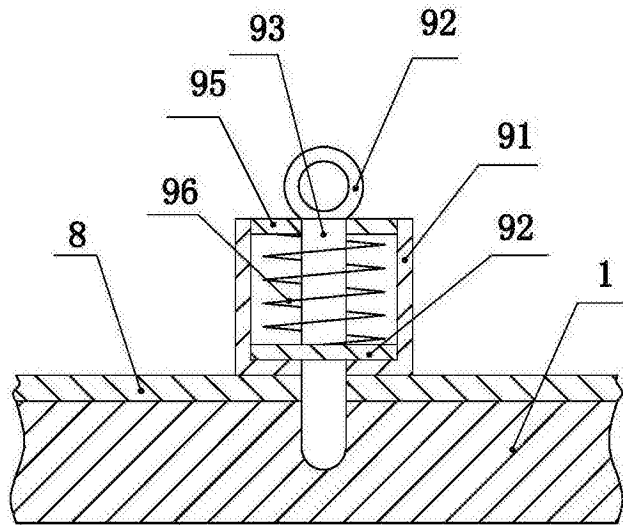


图3

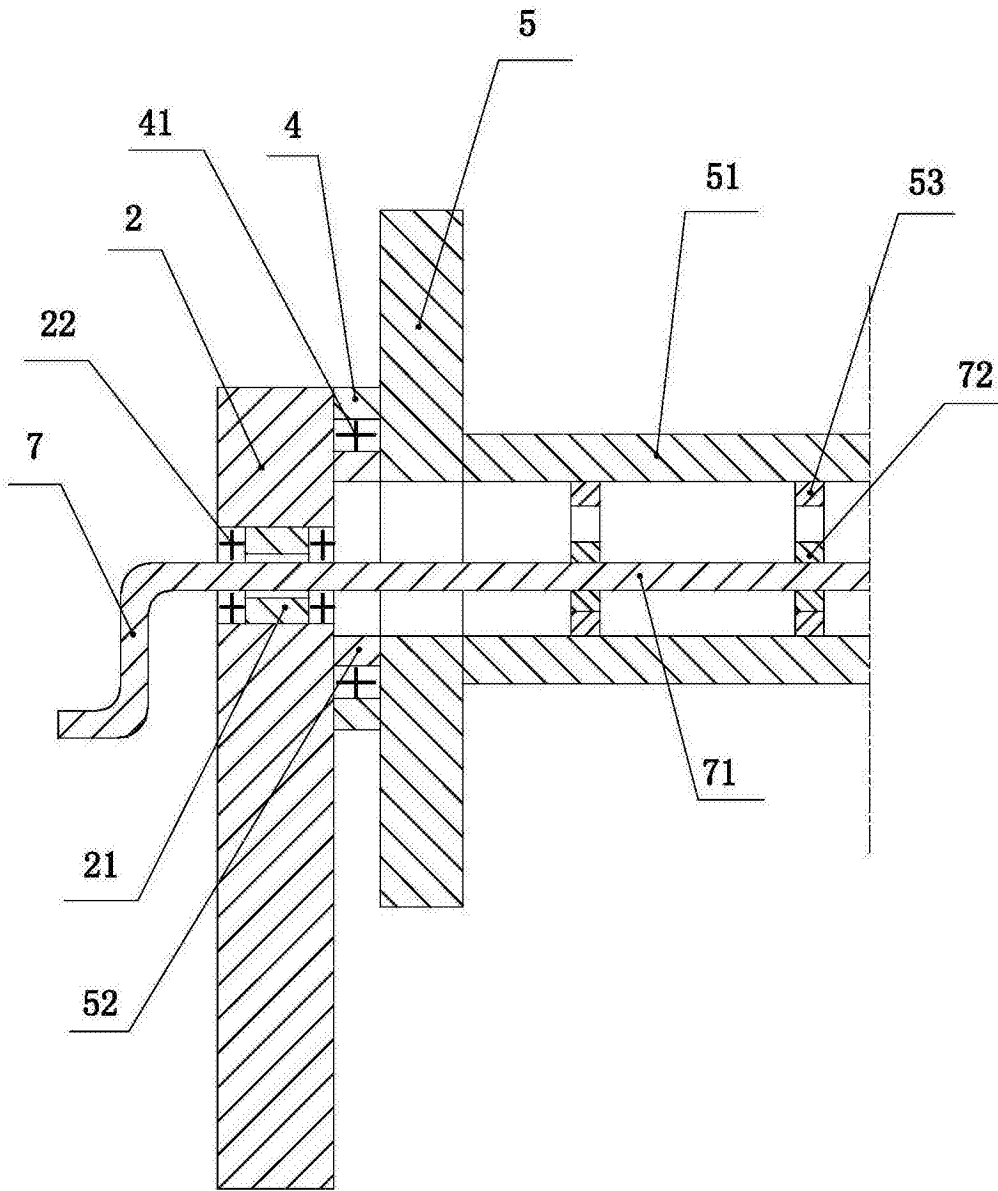


图4