



(12) 实用新型专利

(10) 授权公告号 CN 203112797 U

(45) 授权公告日 2013. 08. 07

(21) 申请号 201320081730. X

(22) 申请日 2013. 02. 22

(73) 专利权人 淄博职业学院

地址 255314 山东省淄博市淄博新区联通路
西首

(72) 发明人 宋健

(74) 专利代理机构 青岛发思特专利商标代理有
限公司 37212

代理人 马俊荣

(51) Int. Cl.

C12C 11/00(2006. 01)

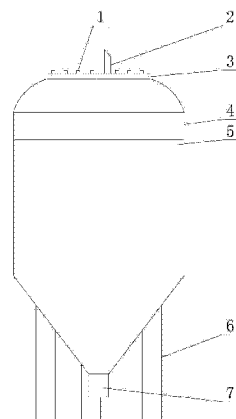
权利要求书1页 说明书1页 附图1页

(54) 实用新型名称

啤酒发酵罐

(57) 摘要

本实用新型属于啤酒发酵装置领域,特别涉及一种啤酒发酵罐,包括罐体和支撑罐体的支腿,罐体底部设置出料口,罐体顶部设置顶盖,顶盖与罐体通过螺栓连接,螺栓在顶盖的圆周上均匀分布,顶盖上设置进料口,罐体的上部设置圆环形可视窗。本实用新型结构简单,容易实现;设置的顶盖与罐体为分体式结构,当需要放置颗粒较大物料时,可将顶盖拆下,使用方便;设置的圆环形可视窗,可以通过可视窗随时观察罐体内的发酵情况。



1. 一种啤酒发酵罐,包括罐体(4)和支撑罐体(4)的支腿(6),罐体(4)底部设置出料口(7),其特征在于:罐体(4)顶部设置顶盖(3),顶盖(3)与罐体(4)通过螺栓(1)连接,螺栓(1)在顶盖(3)的圆周上均匀分布,顶盖(3)上设置进料口(2),罐体(4)的上部设置圆环形可视窗(5)。

2. 根据权利要求1所述的啤酒发酵罐,其特征在于:螺栓(1)设置为9个,可视窗(5)的高度为10cm~30cm。

啤酒发酵罐

技术领域

[0001] 本实用新型涉及一种啤酒发酵罐,属于啤酒发酵装置领域。

背景技术

[0002] 传统的啤酒发酵罐顶部直接设置进料口,使进料口空间小,需要放入体积较大的物料时,不容易放置,且现有罐体上通常没有观察口,不易观察内部发酵情况。

实用新型内容

[0003] 本实用新型要解决的技术问题是:提供一种结构简单,便于入料,且方便观察的啤酒发酵罐。

[0004] 本实用新型所述的啤酒发酵罐,包括罐体和支撑罐体的支腿,罐体底部设置出料口,罐体顶部设置顶盖,顶盖与罐体通过螺栓连接,螺栓在顶盖的圆周上均匀分布,顶盖上设置进料口,罐体的上部设置圆环形可视窗。

[0005] 顶盖与罐体之间通过螺栓紧固,顶盖与罐体为分体式结构,当需要放置颗粒较大物料时,可将顶盖拆下,从顶盖处将物料放置到罐体内;罐体的上部设置圆环形可视窗,可以通过可视窗随时观察罐体内的发酵情况。

[0006] 所述的螺栓设置为9个,可视窗的高度为10cm~30cm。9个螺栓均匀布置在顶盖上,使顶盖与罐体紧密密封,可视窗高度的设置,不会影响罐体的密封性,而且方便观察。

[0007] 本实用新型的有益效果是:

[0008] 结构简单,容易实现;设置的顶盖与罐体为分体式结构,当需要放置颗粒较大物料时,可将顶盖拆下,使用方便;设置的圆环形可视窗,可以通过可视窗随时观察罐体内的发酵情况。

附图说明

[0009] 图1是本实用新型的结构示意图。

[0010] 图中:1、螺栓 2、进料口 3、顶盖 4、罐体 5、可视窗 6、支腿 7、出料口。

具体实施方式

[0011] 下面结合附图对本实用新型做进一步描述:

[0012] 如图1所示,本实用新型所述的啤酒发酵罐,包括罐体4和支撑罐体4的支腿6,罐体4底部设置出料口7,罐体4顶部设置顶盖3,顶盖3与罐体4通过螺栓1连接,螺栓1在顶盖3的圆周上均匀分布,顶盖3上设置进料口2,罐体4的上部设置圆环形可视窗5,可视窗5与罐体4连接处采用焊接的方式。螺栓1设置为9个,可视窗5的高度为10cm~30cm。

[0013] 啤酒酿造时,从进料口2放料,放入罐体4中进行发酵,当物料颗粒较大时,可将螺栓1从顶盖3上拆下,从顶盖3处放入物料,从可视窗5中可随时观察罐体4内物料发酵情况。

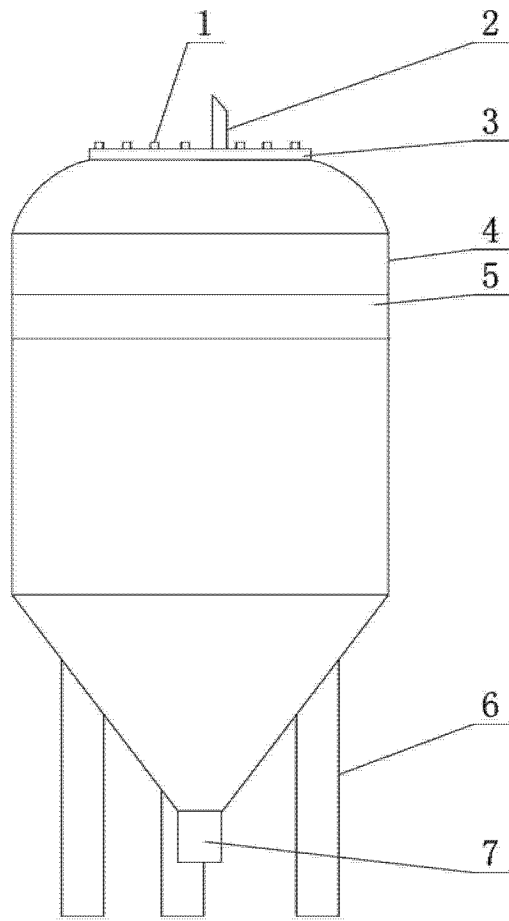


图 1