

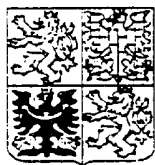
PATENTOVÝ SPIS

(11) Číslo dokumentu:

280 024

ČESKÁ
REPUBLIKA

(19)



ÚŘAD
PRŮMYSLOVÉHO
VLASTNICTVÍ

- (21) Číslo přihlášky: **1542-91**
(22) Přihlášeno: 23. 05. 91
(30) Právo přednosti:
29. 05. 90 US 90/530163
(40) Zveřejněno: 15. 01. 92
(47) Uděleno: 24. 07. 95
(24) Oznámeno udělení ve Věstníku: 13. 09. 95

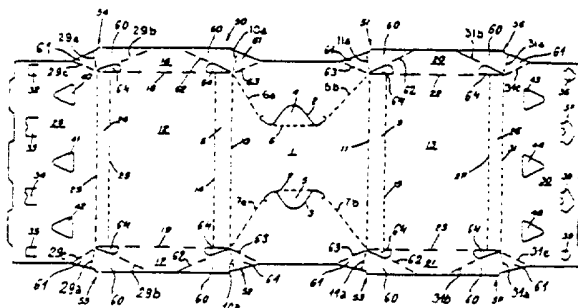
(13) Druh dokumentu: **B6**

(51) Int. Cl.⁶:
B 65 D 5/02

- (73) Majitel patentu:
The Mead Corporation, Dayton, OH, US;
(72) Původce vynálezu:
Oliff James R., Austell, GA, US;

(54) Název vynálezu:
Kartonový obal pro konzervy

- (57) Anotace:
Zařízení, které je vytvořeno z jednoho kusu plochého výlisku a je určeno pro balení skupiny konzerv (C1,C2,C3,C4) s válcovitými stěnami a s úkosy (IR) při horním a dolním konci, je tvořeno stropním panelem (1), na nějž oboustranně navazují s jeho bočními okraji ohýbatelně spojené horní podélné pruhy (8,9), na něž dále navazují s jejich bočními okraji ohýbatelně spojené boční panely (12,13), s jejichž bočními okraji jsou ohýbatelně spojeny dolní podélné pruhy (24,26), k jejichž bočním okrajům jsou ohýbatelně připojeny základové panely (28,30), přičemž ke koncovým okrajům bočních panelů (12,13) jsou ohýbatelně připojeny kotevní panely (16,17,20,21), na němž bočně navazují podél ohybových hran (62,29b,31b,59,72,77,80) ohýbatelně připojené záchytné panely (50,51,52,53,54,55,56,57,69,70,75,78), které jsou podél dalších ohybových hran (63,29c,31c,68,71,76,79) ohýbatelně spojeny vždy s přilehlým rohem stropního panelu (1) a základových panelů (28,30) a kde záchytné panely (54,55,56,57) jsou tvořeny dvojicí záchytných dílů (60,61) vzájemně ohýbatelně spojených podél šikmých ohybových hran (29a,31a), navazujících na boční okraje dolních podélných pruhů (24,26) při základových panelech (28,30) a vzájemně se směrem ven z výlisku rozbíhajících.



Kartonový obal pro konzervy

Oblast techniky

Vynález se týká kartonového obalu pro konzervy, vytvořeného z jednoho kusu plochého výlisku a určeného pro balení skupiny konzerv s válcovými stěnami a se skoseními při horním i dolním konci.

Dosavadní stav techniky

U.S. patent č. 2,849 111 popisuje kartonový obal pro balení určitého množství konzerv, který zahrnuje záchytný útvar po obou stranách jeho rohů pro přidržení balených konzerv proti vypadnutí otevřenými konci kartonového obalu.

U.S. patent č. 4,093 116 popisuje kartonový obal obalového typu pro balení konzerv, kde jsou vytvořeny u jeho rohů otvory pro zajištění konzerv zasunutím částí konzerv do těchto otvorů, čímž se zamezí vypadnutí konzerv otevřenými konci kartonového obalu.

U.S. patent č. 4,735 315 popisuje kartonový obal pro konzervy, jehož konce jsou uzavřeny koncovými chlopněmi, které jsou spolu spojeny obvyklým způsobem tak, že zabráňují vypadnutí konzerv jeho konci. Tento patent také popisuje směrem vzhůru a ven sešikmený pruh, uložený podélně dovnitř a dále útvary, sešikmené směrem dolů a válcově spojené, které tvoří dolní koncové části pro odstranění čtvercových rohů u dna kartonového obalu, a tím i snahy konců jeho stěn ohýbat se ven, jsou-li kartonové obaly stohovány jeden na druhý.

Základní nedostatkem známých řešení kartonových obalů je nespolehlivost řádného držení zabalených konzerv v kartonovém obalu a pokud je u některých provedení spolehlivost zajištěna, jsou výlisky pro tyto obaly poměrně složité.

Podstata vynálezu

Úkolem vynálezu je vytvořit kartonový obal, který by zajišťoval spolehlivé držení skupiny zabalených konzerv a zabránil jejich vypadnutí otevřenými konci obalu.

Tyto požadavky splňuje kartonový obal pro konzervy vytvořený z jednoho kusu plochého výlisku a určený pro balení skupiny konzerv s válcovými stěnami a se skoseními při horním a dolním konci, podle vynálezu, jehož podstatou je, že je tvořen stropním panelem, na nějž oboustranně navazují s jeho bočními okraji ohýbatelně spojené horní podélné pruhy, na něž dále navazují s jejich bočními okraji ohýbatelně spojené boční panely, s jejichž bočními okraji jsou ohýbatelně spojeny dolní podélné pruhy, k jejichž bočním okrajům jsou ohýbatelně připojeny základové panely, přičemž ke koncovým okrajům bočních panelů jsou ohýbatelně připojeny kotevní panely, na něž bočně navazují podél ohybových hran ohýbatelně připojené záchytné panely, které jsou podél dalších ohybových hran ohýbatelně spojeny vždy s přilehlým rohem stropního panelu a základových panelů, a kde záchytné pane-

vými okraji stropního panelu a na obr. 5 je perspektivní pohled na naplněný kartonový obal zhotovený z výlisku podle obr. 4.

Příklady provedení vynálezu

Stropní panel 1 kartonového obalu je opatřen dvojicí otvorů 2 a 3 pro zasunutí prstů. Tyto otvory 2 a 3 jsou překryty krycími chlopněmi 4 a 5, které jsou svými základnami 6 a 7 ohýbatelně připojeny ke stropnímu panelu 1. Na otvor 2 navazuje směrem k dvěma rohům stropního panelu 1 dvojice pomocných zářezů 6a a 6b a na druhý otvor 3 navazuje směrem k dalším dvěma rohům stropního panelu 1 druhá dvojice pomocných zářezů 7a a 7b. Na stropní panel 1 oboustranně navazuje dvojice horních podélných pruhů 8 a 9, které jsou ohýbatelně spojeny s bočními okraji stropního panelu 1 podél ohybových hran 10 a 11, na něž na jejich koncích navazují horní šikmé ohybové hrany 10a a 11a. Na horní podélné pruhy 8 a 9 navazují boční panely 12 a 13, které jsou ohýbatelně spojeny s horními podélnými pruhy 8 a 9 podél ohybových hran 14 a 15. S koncovými okraji jednoho bočního panelu 12 jsou ohýbatelně spojeny podél ohybových hran 18 a 19 kotevní panely 16 a 17, zatímco další kotevní panely 20 a 21 jsou ohýbatelně spojeny s koncovými okraji druhého bočního panelu 13 podél ohybových hran 22 a 23. Do těchto kotevních panelů 16, 17, 20, 21 zasahují již zmíněné horní šikmé ohybové hrany 10a a 11a.

S bočním okrajem jednoho bočního panelu 12 je podél ohybové hrany 25 ohýbatelně spojen dolní podélný pruh 24. S bočním okrajem druhého bočního panelu 13 je podél další ohybové hrany 27 ohýbatelně spojen další dolní podélný pruh 26. Horní podélné pruhy 8 a 9 jsou s výhodou širší než dolní podélné pruhy 24 a 26.

Dno kartonového obalu je tvořeno dvojicí základových panelů 28 a 30, z nichž jeden základový panel 28 je podél ohybové hrany 29 ohýbatelně spojen s bočním okrajem dolního podélného pruhu 24, zatímco druhý základový panel 30 je podél další ohybové hrany 31 ohýbatelně spojen s bočním okrajem druhého dolního podélného pruhu 26. Na ohybovou hranu 29 navazují na jejich obou koncích dolní šikmé ohybové hrany 29a, zasahující do kotevních panelů 16 a 17 při prvním základovém panelu 28 a na další ohybovou hranu 31 navazují další dolní šikmé ohybové hrany 31a, zasahující do dalších kotevních 20, 21 při druhém základovém panelu 30.

Pro zajištění konzerv C1, C2, C3, C4 v kartonovém obalu jsou určeny jednak kotevní panely 16, 17, 20, 21, jednak s nimi ohýbatelně spojené horní záchytné panely 50 a 51, 52 a 53, umístěné při rozích stropního panelu 1 a dolní záchytné panely 54 a 55, 56 a 57, umístěné při rozích obou základových panelů 28 a 30. Pro zajištění základových panelů 28 a 30 v poloze vzájemného přesahu při sestaveném kartonovém obalu, je v jednom základovém panelu 28 prolisována soustava přídržovacích chlopní 32, 33, 34, 35 pro zasunutí zámkových chlopní 36, 37, 38, 39, prolisovaných v druhém základovém panelu 30. Tyto základové chlopně jsou určeny k prostrčení přídržovacími chlopněmi 32, 33, 34, 35 co se potom výlisek kartonového obalu bezpečně ovine kolem balené skupiny a zajistí v této poloze pomocí jednoduchých mechanických upevňovacích prvků, které se vsunou do upevňovacích otvorů 40, 41, 42, vytvořených v jednom základovém panelu 28 a pomocí podobných mechanických upevňovacích prvků, které se vsunou do dalších

upevňovacích otvorů 43, 44, 45, vytvořených v druhém základovém panelu 30, a které se protáhnou dovnitř jako protipól mechanických upevňovacích prvků umístěných v prvních upevňovacích otvorech 40, 41, 42. Toto je nutné pro utažení výlisku kolem balené skupiny před uzamčením obou základových panelů 28 a 30 ve vzájemném přesahu do plochého útvaru tak, aby tvořily složené dno kartonu.

Každý horní záchytný panel 50 a 51, 52 a 53, umístěný při rozích stropního panelu 1, a každý dolní záchytný panel 54 a 55, 56 a 57, umístěný při rozích obou základových panelů 28, 30, sestává ze dvou záchytných dílů 60 a 61 vzájemně ohýbatelně spojených šikmými ohybovými hranami 10a, 11a, které se u horních záchytných panelů 50, 51, 52 a 53 směrem do výlisku rozbíhají a dalšími šikmými ohybovými hranami 29a, 31a, které se u dolních záchytných panelů 54, 55, 56 a 57 směrem ven z výlisku rozbíhají. Při stropním panelu 1 uspořádané záchytné panely 50, 51, 52 a 53 mají jeden záchytný díl 60 ohýbatelně spojený podél ohybové hrany 62 s jedním z kotevnic panelů 16, 17, 20, 21 a druhý záchytný díl 61, ohýbatelně spojený podél další ohybové hrany 63 se stropním panelem 1. Při prvním základovém panelu 28 uspořádané dolní záchytné panely 54, 55 mají vždy jeden záchytný díl 60 ohýbatelně spojený podél ohybové hrany 29b s jedním z kotevnic panelů 16, 17 a druhý záchytný díl 61, ohýbatelně spojený podél další ohybové hrany 29c s prvním základovým panelem 28. Při druhém základovém panelu 30 uspořádané dolní záchytné panely 56, 57 mají vždy jeden záchytný díl 60, ohýbatelně spojený podél ohybové hrany 31b s jedním z kotevnic panelů 20 a 21 a druhý záchytný díl 61, ohýbatelně spojený podél další ohybové hrany 31c s druhým základovým panelem 30. Ohybové hrany 62 a 63 s výhodou svírají úhel 120° právě tak jako ohybové hrany 29b a 29c nebo 31b a 31c. V části plochy mezi ohybovou hranou 62 a ohybovou hranou 18 a také 19, 22 a 23, uspořádanou mezi bočním panelem 12 a také 13 a kotevním panelem 16 a také 17, 20 a 21, je při stropním panelu 1 prostřih 64 pro oddělení záchytného panelu 16 od horního podélného pruhu 8. Shodné prostřihy 64 jsou mezi protilehlou ohybovou hranou 29b a ohybovou hranou 18 a také 19, uspořádanou mezi bočním panelem 12 a kotevním panelem 16, 17 při základovém panelu 28 pro oddělení záchytných panelů 16, 17 od dolního podélného pruhu 24. U kotevnic panelů 20, 21 je ohybová hrana 29b označena 31b.

Při vytvoření soudržné skupiny konzerv C1, C2, C3, C4, se výlisek ovine kolem balené skupiny, přičemž kotevní panely 16, 17, 20, 21 jsou při tom ohnuty dovnitř do kartonového obalu a přiléhají k vnitřnímu povrchu bočních panelů 12 a 13, jak je běžné. Horní záchytné panely 50, 51, 52, 53 jsou přitom umístěny při každém rohu stropního panelu 1 a dolní záchytné panely 54, 55, 56, 57 jsou umístěny při každém dolním rohu kartonového obalu.

Když se výlisek kartonového obalu podle obr. 1 umístí kolem skupiny konzerv C1, C2, C3, C4, jak je zřejmé z obr. 2, a horní podélné pruhy 8, 9 a dolní podélné pruhy 24, 26 se těsně semknou k úkosu IR při horním a dolním konci balených konzerv C1, C2, C3, C4, potom celá skupina tvoří kompaktní a bezpečný útvar. Takový kartonový obal, který je přizpůsoben určitému seskupení konzerv C1, C2, C3, C4 a který se také snaží o přitažlivý vnější

upevňovacích otvorů 43, 44, 45, vytvořených v druhém základovém panelu 30, a které se protáhnou dovnitř jako protipól mechanických upevňovacích prvků umístěných v prvních upevňovacích otvorech 40, 41, 42. Toto je nutné pro utažení výlisku kolem balené skupiny před uzamčením obou základových panelů 28 a 30 ve vzájemném přesahu do plochého útvaru tak, aby tvořily složené dno kartonu.

Každý horní záchytný panel 50 a 51, 52 a 53, umístěný při rozích stropního panelu 1, a každý dolní záchytný panel 54 a 55, 56 a 57, umístěný při rozích obou základových panelů 28, 30, sestává ze dvou záchytných dílů 60 a 61 vzájemně ohýbatelně spojených šikmými ohybovými hranami 10a, 11a, které se u horních záchytných panelů 50, 51, 52 a 53 směrem do výlisku rozbíhají a dalšími šikmými ohybovými hranami 29a, 31a, které se u dolních záchytných panelů 54, 55, 56 a 57 směrem ven z výlisku rozbíhají. Při stropním panelu 1 uspořádané záchytné panely 50, 51, 52 a 53 mají jeden záchytný díl 60 ohýbatelně spojený podél ohybové hrany 62 s jedním z kotevnic panelů 16, 17, 20, 21 a druhý záchytný díl 61, ohýbatelně spojený podél další ohybové hrany 63 se stropním panelem 1. Při prvním základovém panelu 28 uspořádané dolní záchytné panely 54, 55 mají vždy jeden záchytný díl 60 ohýbatelně spojený podél ohybové hrany 29b s jedním z kotevnic panelů 16, 17 a druhý záchytný díl 61, ohýbatelně spojený podél další ohybové hrany 29c s prvním základovým panelem 28. Při druhém základovém panelu 30 uspořádané dolní záchytné panely 56, 57 mají vždy jeden záchytný díl 60, ohýbatelně spojený podél ohybové hrany 31b s jedním z kotevnic panelů 20 a 21 a druhý záchytný díl 61, ohýbatelně spojený podél další ohybové hrany 31c s druhým základovým panelem 30. Ohybové hrany 62 a 63 s výhodou svírají úhel 120° právě tak jako ohybové hrany 29b a 29c nebo 31b a 31c. V části plochy mezi ohybovou hranou 62 a ohybovou hranou 18 a také 19, 22 a 23, uspořádanou mezi bočním panelem 12 a také 13 a kotevním panelem 16 a také 17, 20 a 21, je při stropním panelu 1 prostříh 64 pro oddělení záchytného panelu 16 od horního podélného pruhu 8. Shodné prostříhy 64 jsou mezi protilehlou ohybovou hranou 29b a ohybovou hranou 18 a také 19, uspořádanou mezi bočním panelem 12 a kotevním panelem 16, 17 při základovém panelu 28 pro oddělení záchytných panelů 16, 17 od dolního podélného pruhu 24. U kotevnic panelů 20, 21 je ohybová hrana 29b označena 31b.

Při vytvoření soudržné skupiny konzerv C1, C2, C3, C4, se výlisk ovine kolem balené skupiny, přičemž kotevní panely 16, 17, 20, 21 jsou při tom ohnuty dovnitř do kartonového obalu a přiléhají k vnitřnímu povrchu bočních panelů 12 a 13, jak je běžné. Horní záchytné panely 50, 51, 52, 53 jsou přitom umístěny při každém rohu stropního panelu 1 a dolní záchytné panely 54, 55, 56, 57 jsou umístěny při každém dolním rohu kartonového obalu.

Když se výlisk kartonového obalu podle obr. 1 umístí kolem skupiny konzerv C1, C2, C3, C4, jak je zřejmé z obr. 2, a horní podélné pruhy 8, 9 a dolní podélné pruhy 24, 26 se těsně semknou k úkosu IR při horním a dolním konci balených konzerv C1, C2, C3, C4, potom celá skupina tvoří kompaktní a bezpečný útvar. Takový kartonový obal, který je přizpůsoben určitému seskupení konzerv C1, C2, C3, C4 a který se také snaží o přitažlivý vnější

vzhled, je zřejmá z obr. 2. Navíc jsou z každé strany rohů kartonového obalu umístěny záchytné panely 50, 51, 54, 56, zajišťující úchyt zabalených konzerv C1, C2, C3, C4, čímž zabráňují jejich vypadnutí konci kartonového obalu. Podobné záchytné panely 52, 53, 55, 57 zajišťují opačné konce kartonového obalu.

Výlisek podle obr. 4 je podobný výlisku podle obr. 1, přičemž části, které si navzájem odpovídají, jsou označeny stejnými vztahovými čísly. Výlisek podle obr. 4, na rozdíl od výlisku podle obr. 1, obsahuje dvojici koncových panelů 65 a 66, které jsou podél ohybových hran 67, 68 ohýbatelně spojeny se stropním panelem 1. Místo záchytných panelů 50, 51, 52, 53, obsahujících vždy dva záchytné díly 60, 61 u rohů stropního panelu 1, je uplatněn vždy jednodílný záchytný panel 69, 70, 75 a 78. Jeden jednodílný záchytný panel 69 je podél ohybové hrany 68 ohýbatelně spojen s přilehlým okrajem koncového panelu 65 a podél druhé ohybové hrany 59 s přilehlým okrajem kotevního panelu 16. Podobným způsobem je další jednodílný záchytný panel 70 podél ohybové hrany 71 ohýbatelně spojen s koncovým panelem 65 a s kotevním panelem 20 podél další ohybové hrany 72. Při koncových okrajích horního podélného pruhu 8 jsou ve výlisku vytvořeny prostřihy 73. Obdobné prostřihy 74 jsou vytvořeny při koncových okrajích druhého horního podélného pruhu 9. Tyto prostřihy 73 a 74 oddělují přilehlé koncové okraje horních podélných pruhů 8 a 9 od jednodílných záchytných panelů 69, 70 a na protilehlé straně výlisku od dalšího jednodílných panelů 75, 78, které jsou podél odpovídajících ohybových hran 76, 79 ohýbatelně spojeny s přilehlými okraji druhého koncového panelu 66 a podél dalších ohybových hran 77 a 80 ohýbatelně spojeny vždy s odpovídajícím přilehlým okrajem kotevních panelů 17 a 21.

Výlisek podle obr. 4, složený do konečného tvaru kartonového obalu, je nakreslen v perspektivním pohledu na obr. 5. Koncové panely 65 a 66 jsou ohnuty do svislé polohy směrem k základovým panelům 28 a 30 a zvyšují bezpečnost balení. Současně mohou tvořit užitečný prostor pro uložení například dokumentů, je-li to zapotřebí.

Průmyslová využitelnost

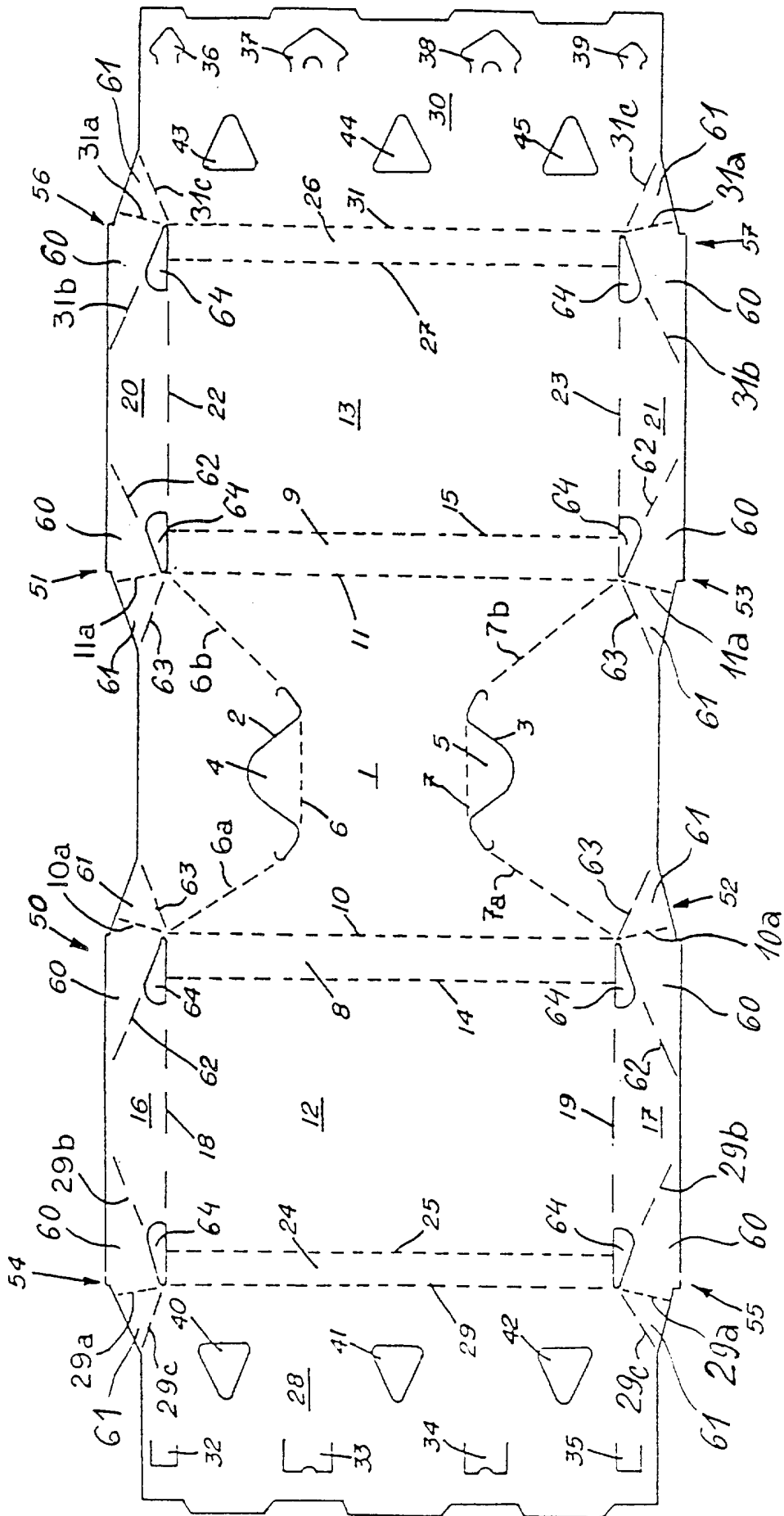
Kartonového obalu podle vynálezu je možno využít při požadavku spolehlivého a bezpečného zabalení skupiny konzerv, zejména takových, které jsou válcovitého tvaru a jsou při horním a dolním konci opatřeny úkosy.

P A T E N T O V É N Á R O K Y

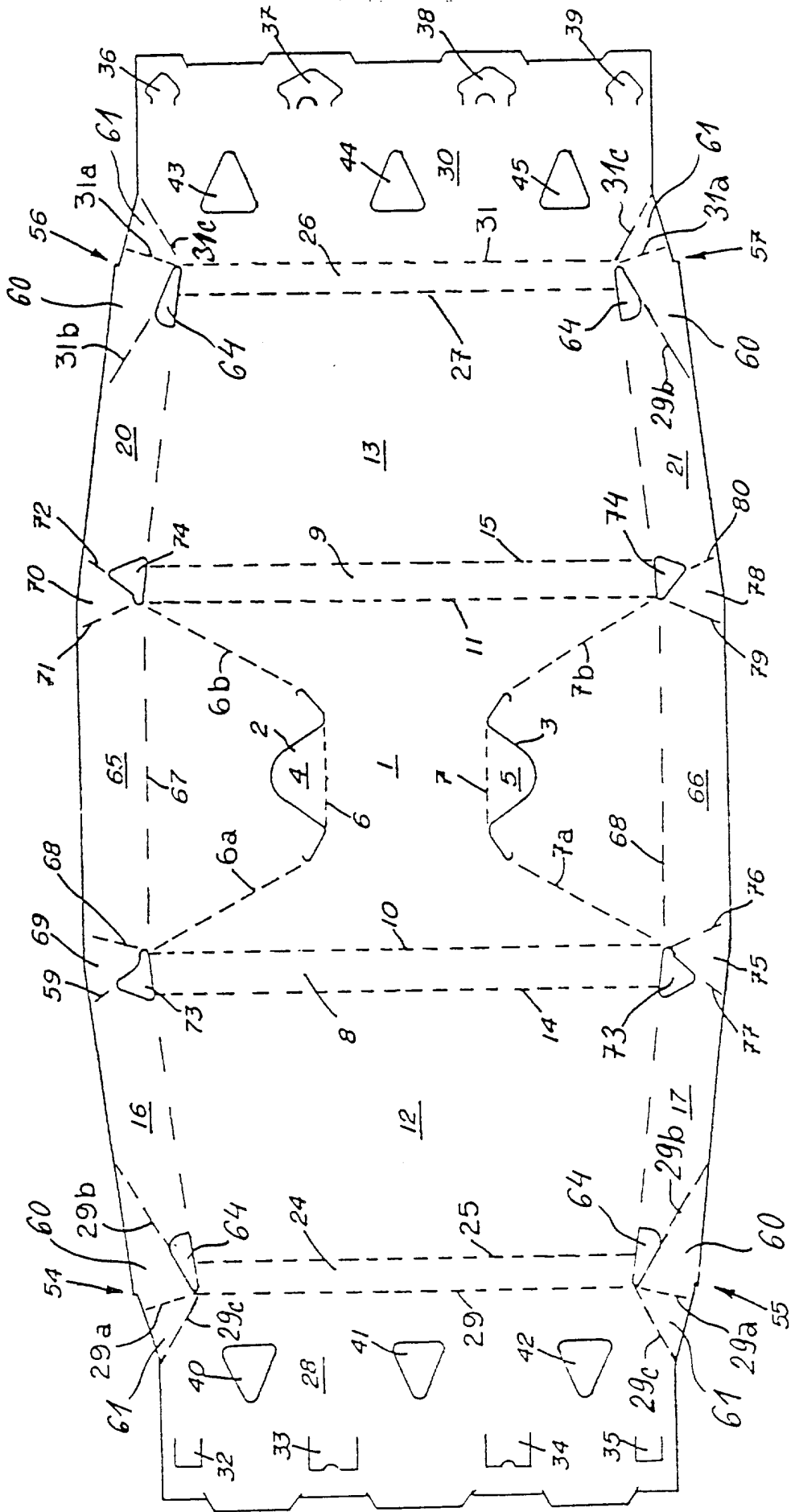
1. Kartonový obal pro konzervy, vytvořený z jednoho kusu plochého výlisku a určený pro balení skupiny konzerv s válcovitými stěnami a s úkosy při horním i dolním konci, v y z n a č u j í c í s e t í m, že je tvořen stropním panelem (1), na nějž oboustranně navazují s jeho bočními okraji ohýbatelně spojené horní podélné pruhy (8,9), na něž dále navazují s jejich bočními okraji ohýbatelně spojené boční panely (12,13), s jejich bočními okraji jsou ohýbatelně spojeny dolní podélné pruhy (24,26), k jejichž bočním okrajům jsou ohýbatelně připojeny základové panely (28,30), přičemž ke koncovým okrajům bočních panelů (12,13) jsou ohýbatelně připojeny kotevní panely (16,17,20,21), na něž bočně navazují podél ohybových hran (62,29b,31b,59,72,77,80) ohýbatelně připojené záchytné panely (50,51,52,53,54,55,56,57,69,70,75,78), které jsou podél dalších ohybových hran (63,29c,31c,68,71,76,79) ohýbatelně spojeny vždy s přilehlým rohem stropního panelu (1) a základových panelů (28,30) a kde záchytné panely (54,55,56,57) jsou tvořeny dvojicí záchytných dílů (60,61), vzájemně ohýbatelně spojených podél šikmých ohybových hran (29a, 31a), navazujících na boční okraje dolních podélných pruhů (24,26) při základových panelech (28,30) a vzájemně se směrem ven z výlisku rozbíhajících.
2. Kartonový obal podle nároku 1, v y z n a č u j í c í s e t í m, že záchytné panely (50,51,52,53) jsou tvořeny dvojicí záchytných dílů (60,61) vzájemně ohýbatelně spojených podél šikmých ohybových hran (10a,11a), navazujících na boční okraje stropního panelu (1) a vzájemně směrem dovnitř výlisku se rozbíhajících.
3. Kartonový obal podle nároku 1, v y z n a č u j í c í s e t í m, že ohybová hrana (29b,31b) mezi záchytným panelem (54,55,56,57) a kotevním panelem (16,17,20,21) svírá s ohybovou hranou (29c,31c) mezi záchytným panelem (54,55,56,57) a přilehlými rohy základových panelů (28,30) úhel 120°.
4. Kartonový obal podle nároku 1, v y z n a č u j í c í s e t í m, že ohybová hrana (62) mezi záchytným panelem (50,51,52,53) a kotevním panelem (16,17,20,21) svírá s ohybovou hranou (63) mezi záchytným panelem (50,51,52,53) a přilehlým rohem stropního panelu (1) úhel 120°.
5. Kartonový obal podle nároku 1, v y z n a č u j í c í s e t í m, že každý kotevní panel (16,17,20,21) je při koncových okrajích horních podélných pruhů (8,9) a dolních podélných pruhů (24,26) opatřen prostřihem (64,73,74).
6. Kartonový obal podle nároku 1, v y z n a č u j í c í s e t í m, že horní podélné pruhy (8,9) jsou širší než dolní podélné pruhy (24,26).

7. Kartonový obal podle nároku 1, v y z n a č u j í c í s e t í m, že ke koncovým okrajům stropního panelu (1) jsou ohýbatelně připojeny koncové panely (65,66).
8. Kartonový obal podle nároku 7, v y z n a č u j í c í s e t í m, že mezi každým koncovým panelem (65,66) a kotevním panelem (16,17,20,21) je ohýbatelně uspořádán jednodílný záchytný panel (69,70,75,78).
9. Kartonový obal podle nároku 8, v y z n a č u j í c í s e t í m, že každý z jednodílných záchytných panelů (69,70,75,78) má trojúhelníkový tvar.
10. Kartonový obal podle nároku 1, v y z n a č u j í c í s e t í m, že šikmé ohybové hrany (10a, 11a, 29a, 31a) svírají s bočním okrajem stropního panelu (1) a s bočním okrajem základového panelu (28,30) úhel shodný s úhlem úkosu (IR) při horním a dolním konci balených konzerv (C1,C2,C3,C4).

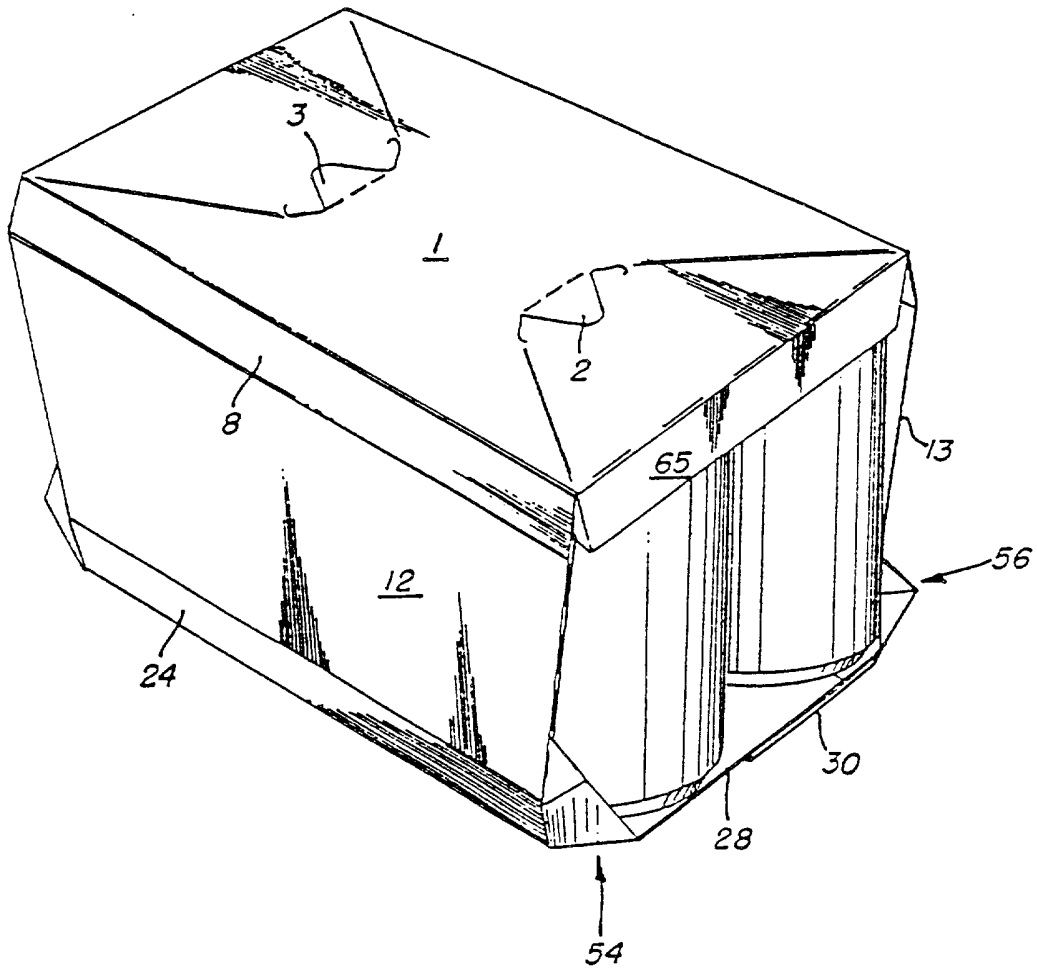
4 výkresy



OBFIG. 1



Obje. 4



Obr. 5

Konec dokumentu