



# [12] 实用新型专利说明书

[21] ZL 专利号 02281839.1

[45] 授权公告日 2003 年 10 月 15 日

[11] 授权公告号 CN 2579411Y

[22] 申请日 2002.10.22 [21] 申请号 02281839.1

[73] 专利权人 施鲁孙

地址 中国台湾

共同专利权人 叶金桃

[72] 设计人 施鲁孙 叶金桃

[74] 专利代理机构 天津三元专利事务所

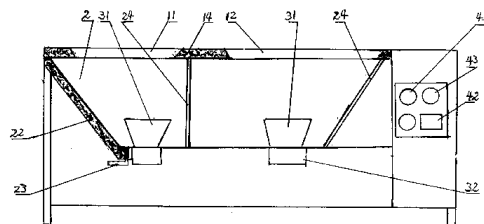
代理人 周永铨

权利要求书 1 页 说明书 2 页 附图 2 页

[54] 实用新型名称 多功能美容薰蒸床

[57] 摘要

一种多功能美容薰蒸床，包括有床面板和支撑脚，它还包括蒸汽室和 1 至 3 套蒸汽发生装置；床面板，其上开有 1 至 3 个薰蒸孔，床面板下方设有相密接的盆形容器；蒸汽室由床面与盆形容器密接而成；蒸汽发生装置均由药液容器和一个设于其下的电热装置组成；床面板的中部薰蒸孔的形状是符合背腰臀部人体功学的开孔；床面板和盆形容器外壁面设有隔热层，底面倾斜在最低处设有排水孔；药液容器压接在盆形容器底部，电热装置放在盆形容器底下。盆形容器内壁可设置隔板插接槽，并设置与槽成插入配合的隔板。受术人可以在非常舒适的姿态下同时采取几种药液薰蒸手术，节能、节材，使用方便、安全。



1、一种多功能美容薰蒸床，包括有床面板和支撑脚，其特征在于，它还包括有蒸汽室和1至3套蒸汽发生装置；

5 所述床面板，其上开有1至3个带有密封盖的薰蒸孔，床面板下方设有可与床面板相密接的盆形容器；所述蒸汽室由床面与盆形容器密接而成；所述蒸汽发生装置均由一个药液容器和一个设于其下的电热装置组成。

2、根据权利要求1所述的多功能美容薰蒸床，其特征在于所述床面板，其前中部薰蒸孔的形状是符合背腰臀部人体功学的开孔。

10 3、根据权利要求1所述的多功能美容薰蒸床，其特征在于所述床面板上设有隔热层。

4、根据权利要求1所述的多功能美容薰蒸床，其特征在于所述盆形容器，其外壁面设有隔热层，其底面是倾斜的并在底面的最低处设有冷凝水排出孔。

15 5、根据权利要求1所述的多功能美容薰蒸床，其特征在于所述蒸汽发生装置，其药液容器压接在盆形容器底部并其上口与蒸汽室连通，电热装置放在药液容器下方的盆形容器底下。

6、根据权利要求1或3所述的多功能美容薰蒸床，其特征在于所述盆形容器，可在其长向的约1/3和2/3处的内壁上分别各设置一隔板插接槽，并设置一个与插接槽成插入配合的隔板。

7、根据权利要求1所述的多功能美容薰蒸床，其特征在于所述蒸汽发生装置，其电热装置可在每一药液容器下方各设一个，也可以2—3个药液容器共用1—2个装在传动装置上的电热装置。

25 8、根据权利要求1或7所述的多功能美容薰蒸床，其特征在于所述蒸汽发生装置中的电热装置，也可用电磁加热器；所述药液容器则为电磁加热器匹配的加热容器。

9、根据权利要求1所述的多功能美容薰蒸床，其特征在于所述电热装置是带有功率调节器的。

30

## 多功能美容薰蒸床

### 技术领域

本实用新型涉及一种床，尤其涉及一种理疗用床。

### 背景技术

由于用药液薰蒸皮肤具有促进微血管循环、新陈代谢作用以及扩大毛孔、加速排出体内毒素并吸收药物的作用，故药物薰蒸手术常被美容院和中医院采用。但是，目前的美容院和中医院都没有专用的薰蒸床，一些薰蒸手术经常是在被手术者采取强制体位条件下进行的，所以受术者常因长时间强迫体位而疲劳不堪，甚至弄得腰疼背酸。

### 实用新型内容

为了填补现有美容院没有专用美容薰蒸床的空白，本实用新型提供一种多功能美容薰蒸床，以使受术者在接受薰蒸手术时能在舒服的姿态下进行。

本实用新型解决其技术问题所采用的技术方案是：

一种多功能美容薰蒸床，包括有床面板和支撑脚，其特征在于，它还包括有蒸汽室和蒸汽发生装置；所述床面板，其上开有 1—3 个带有密封盖的薰蒸孔，其前中部薰蒸孔的形状是符合背腰臀部人体功学的开孔；床面板下方设有可与床面板相密接的盆形容器，所述蒸汽室由床面板与盆形容器密接而成；所述蒸汽发生装置由药液容器和设于其下的电热装置组成。为使受术者的其它部位不感到太热，床面板上设有隔热层。为使薰蒸时产生的冷凝水及时排出，故盆形容器的底面呈倾斜状，并在最低部设有冷凝水排出孔。为了提高蒸汽保温效果，在盆形容器外壁面设置有隔热层，也可设置可加热夹层。因为热蒸汽比重轻，蒸汽发生器应安置在蒸汽室的最低部。考虑到电热装置的安全性，最佳的办法是电热安放在蒸汽室的外部而将药液容器压接在盆形容器底部，电热装置置在药液容器下方的盆形容器底下。为能充分利用蒸汽、减少消耗，减小蒸汽空间是有效的措施；所以，可在盆形容器的长向的约 1/3 和 2/3 处的内壁上分别各设置一隔板插接槽，并设置一个与插接槽成插入配合的隔板。该设计的另一优点是可以根据需要任意选择三个薰蒸孔中的一个、二个、或三个同时使用，且每一个药液容器中可投放相同或不同

的药液；与此相应，上述3套蒸汽发生器可以设置在与薰蒸孔对应位置的正下方。电热装置既可在每一药液容器下方各设一个，也可以2—3个药液容器共用1—2个装在传动装置上的电热装置。为正确控制蒸汽温度，在蒸汽室内设在温头传感头，并传给装在床头面板上的温度显示器，电热装置应是带有功率调节器的，其调节钮也装在床头板面上；由于药液是水溶液，随着蒸汽蒸发药液不断减少，必须及时补充水，故在药液容器上方设有进水管，把补水阀设在床头面板上。补入水水温最好与设定薰蒸温度相同，并设有警戒水位信号器及自动补水装置。

另外，所述蒸汽发生装置中的电热装置，也可用电磁加热器；所述药液容器则为电磁加热器匹配的加热容器。

本实用新型的有益效果是，受术人可以在非常舒适的姿态下接受薰蒸手术，并可根据不同部位的需要同时采取不同药液薰蒸，温度可调，既节能，又节省材料，使用极为方便、安全。

#### 附图说明

下面结合附图和实施例对本实用新型进一步说明。

图1是床面俯视图即蒸汽孔设置及其形状视图。

图2是本实用新型图1的A-A剖面图。

#### 具体实施方式

本人设计的多功能美容薰蒸床，其床面板1开有如图1所示的头部薰蒸孔11，背腰臀薰蒸孔12和脚部薰蒸孔13；上面设有隔热材料14。

与床面板成密接的盆形容器2外壁设有隔热材料22，其底倾斜底面最低处设在排口23，其内壁面上设有可插入隔板的插接槽24。

蒸汽发生装置由药液容器31和电热装置32组成。

药液容器31的液面上方装有警戒报警传感头311，当其不接触液面时，电性能变化使蜂鸣器（报警器）发声，报知及时补水。

温度传感头设在蒸汽室中，并将感温传给设在床头控制板上4上的温度显示器42，受疗人可根据温度式自感冷热调整与电热装置相连的调温钮43；还可根据水位警号器的声音及打开补水阀45充水。

以上所述，仅是本实用新型的较佳实施例而已，并非对本实用新型作任何形式上的限制，凡是依据本实用新型的技术实质对以上实施例所作的任何简单修改、等同变化与修饰，均仍属于本实用新型技术方案的范围。

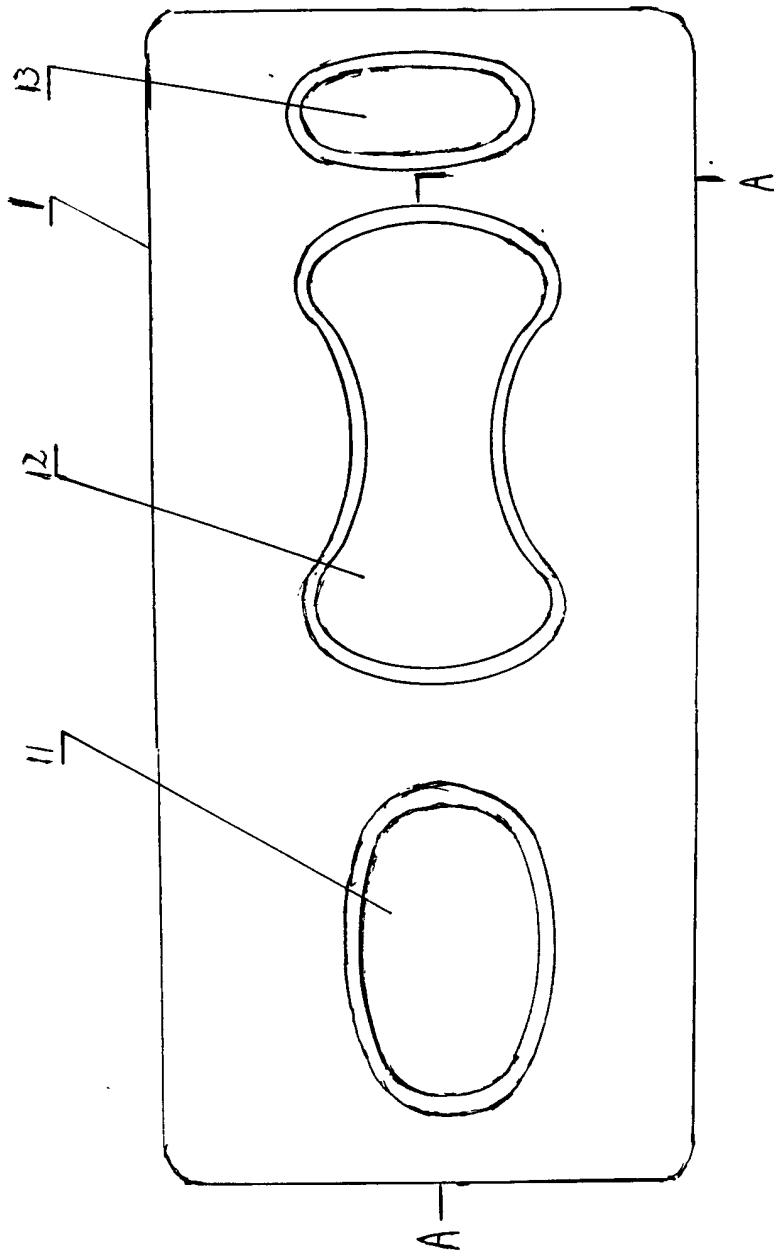


图 1

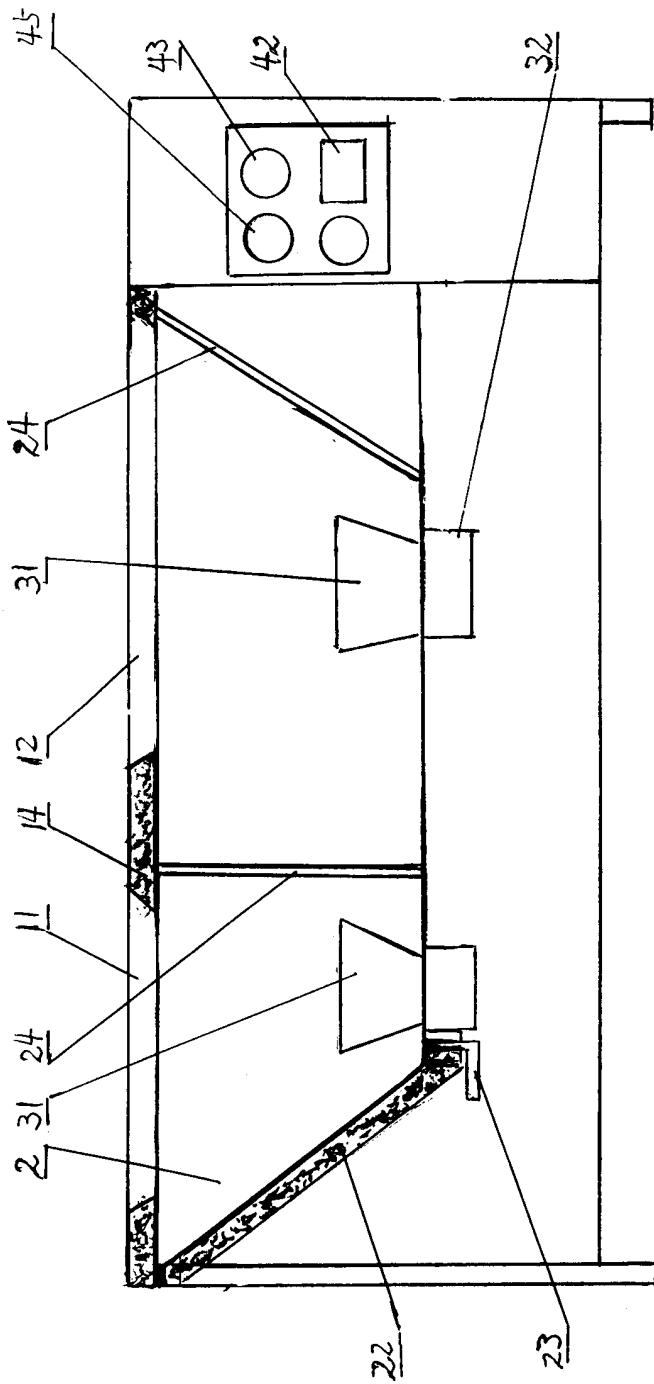


图 2