

①9 RÉPUBLIQUE FRANÇAISE
INSTITUT NATIONAL
DE LA PROPRIÉTÉ INDUSTRIELLE
PARIS

①1 N° de publication : **2 908 741**
(à n'utiliser que pour les
commandes de reproduction)

②1 N° d'enregistrement national : **06 54974**

⑤1 Int Cl⁸ : **B 65 D 6/08 (2006.01), B 65 D 21/04, 6/20**

①2

DEMANDE DE BREVET D'INVENTION

A1

②2 Date de dépôt : 17.11.06.

③0 Priorité :

④3 Date de mise à la disposition du public de la demande : 23.05.08 Bulletin 08/21.

⑤6 Liste des documents cités dans le rapport de recherche préliminaire : *Se reporter à la fin du présent fascicule*

⑥0 Références à d'autres documents nationaux apparentés :

⑦1 Demandeur(s) : *FRANCE FIL INTERNATIONAL*
Société en nom collectif — FR.

⑦2 Inventeur(s) : DELATTRE ALEXANDRE.

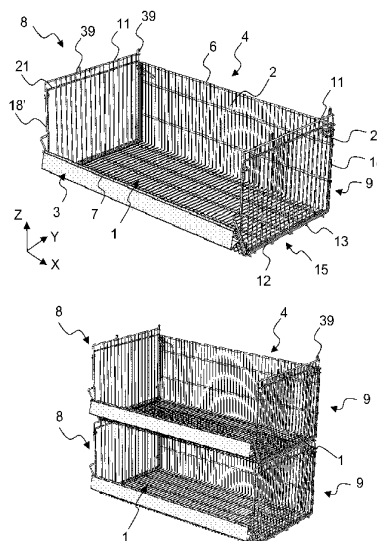
⑦3 Titulaire(s) :

⑦4 Mandataire(s) : CABINET HARLE ET PHELIP.

⑤4 CORBEILLE GERBABLE ET EMBOÏTABLE.

⑤7 L'invention concerne une corbeille gerbable et emboïtable comprenant un fond (1) et une paroi arrière (2) formant un ensemble solide (4) délimité par un cadre formé par deux parties latérales opposées (15), et deux parois latérales (8, 9) chacune constituée d'un cadre ayant un côté supérieur (11) et un côté inférieur (12).

Selon l'invention ledit côté inférieur (12) de chaque paroi latérale (8, 9) est muni de moyens d'articulations (13) aptes à faire pivoter chaque paroi latérale (8, 9), chaque paroi latérale (8, 9) comprend un moyen de verrouillage coopérant avec au moins le fond (1) et chaque paroi latérale (8, 9) comprend un moyen d'accrochage coopérant avec un moyen d'accrochage prévu sur la paroi arrière (2) de l'ensemble solide (4) assurant le maintien en position inclinée vers l'extérieur des parois latérales (8, 9), lorsque le moyen de verrouillage de la paroi latérale (8, 9) est en position déverrouillée.



FR 2 908 741 - A1



L'invention concerne une corbeille gerbable et emboîtable destinée à stocker ou à présenter des produits généralement en vrac dans les magasins ou les entrepôts de stockage.

Les corbeilles gerbables sont généralement constituées de
5 fils métalliques. Elles comprennent un fond, une paroi arrière, deux parois latérales de même hauteur, et une paroi avant de plus faible hauteur permettant l'accès facile aux produits présents à l'intérieur de la corbeille, lorsque plusieurs corbeilles sont empilées les unes sur les autres.

10 Elles sont largement utilisées et sont appréciées pour leur résistance, leur facilité de fabrication, leur coût de revient réduit et leur légèreté.

Ces corbeilles sont habituellement réalisées en monobloc et peuvent être gerbées sur plusieurs hauteurs.

15 Cependant, lors de leur stockage à vide, sur leur lieu d'utilisation ou sur leur lieu de fabrication, ainsi que lors de leur transport à vide, elles présentent l'inconvénient d'occuper un volume important, ce qui nuit à un plus grand développement de leur utilisation. Le coût de transport est très élevé par rapport au
20 prix de la corbeille.

Certains magasins ou entrepôts ont besoin d'enlever temporairement de leurs rayons ces corbeilles et de les stocker dans une remise ou autres. Toujours pour la même raison de volume incompressible, ces corbeilles prennent beaucoup de
25 place et donc font perdre de la place inutilement dans les locaux des utilisateurs.

On connaît d'autres corbeilles, comme celle du document EP 1 454833. Elles sont beaucoup moins répandues et dites repliables. Elles remplissent les mêmes fonctionnalités.

30 Les corbeilles repliables répondent aux inconvénients mentionnés précédents. Par contre, leur coût est plus élevé et leur manipulation est difficile, non intuitive, ce qui entraîne des pertes de temps importantes.

On connaît aussi des corbeilles démontables répondant aux
35 inconvénients précités. Cependant, les sous-ensembles

constituant ces corbeilles démontables sont souvent perdus après leur démontage. De plus, ces corbeilles sont de manipulation difficile.

L'objectif de la présente invention est donc de fournir une
5 corbeille gerbable et emboîtable dans d'autres corbeilles permettant de réduire le volume occupé par les corbeilles lors de leur stockage et leur transport, ainsi que le coût lié au stockage et au transport des corbeilles.

Une telle corbeille gerbable et emboîtable est facilement
10 transformable entre une position d'utilisation dans laquelle elle peut être gerbée sur une autre corbeille et une position de stockage dans laquelle elle peut être emboîtée dans une autre corbeille, permettant de réduire les temps de manipulation.

A cet effet, l'invention concerne une corbeille gerbable et
15 emboîtable, comprenant:

- un fond et une paroi arrière formant un ensemble solidaire délimité par un cadre formé par deux parties latérales opposées et un côté supérieur de la paroi arrière,,
- deux parois latérales, chacune des parois latérales étant de
20 hauteur plus haute que celle de la paroi arrière et constituée d'un cadre métallique ayant un bord arrière, un bord avant, un côté supérieur et un côté inférieur ,

Selon l'invention,

- ledit côté inférieur de chaque paroi latérale, est muni de
25 moyens d'articulations aptes à faire pivoter chaque paroi latérale, autour d'une portion, correspondant au fond, de la partie latérale,
- chaque paroi latérale comprend un moyen de verrouillage coopérant avec au moins le fond de l'ensemble solidaire de
30 façon à permettre, lorsque le moyen de verrouillage est en position verrouillée, le blocage de chaque paroi latérale, sur une des parties latérales, respectives du cadre métallique,
- chaque paroi latérale comprend un moyen d'accrochage coopérant avec un moyen d'accrochage prévu sur la paroi
35 arrière de l'ensemble solidaire assurant le maintien en

position inclinée vers l'extérieur des parois latérales, lorsque le moyen de verrouillage de la paroi latérale est en position déverrouillée.

Dans différents modes de réalisation possibles, la présente invention concerne également les caractéristiques suivantes qui pourront être considérées isolément ou selon toutes leurs combinaisons techniquement possibles et apportent chacune des avantages spécifiques :

- 10 - chaque moyen d'accrochage de la paroi latérale coopérant avec un moyen d'accrochage prévu sur la paroi arrière est constitué d'un crochet ayant une extrémité fixée sur le cadre métallique de la paroi latérale, au voisinage du bord arrière et du côté supérieur de la paroi latérale, ainsi qu'une extrémité recourbée faisant saillie sur la paroi latérale, vers 15 l'intérieur de la corbeille,
- chaque moyen d'accrochage prévu sur la paroi arrière de l'ensemble solidaire est constitué d'une boucle fixée sur la paroi arrière, au voisinage du côté supérieur de la paroi arrière et d'une portion, correspondant à la paroi arrière, de 20 la partie latérale, ladite boucle ouverte faisant saillie sur la paroi arrière, vers l'intérieur de la corbeille, de sorte que lorsque le moyen de verrouillage de la paroi latérale, est en position déverrouillée, ladite boucle ouverte reçoit en butée l'extrémité recourbée du crochet, maintenant ainsi la paroi 25 latérale, en position inclinée,
- chaque paroi latérale est inclinable par rapport à la partie latérale respective du cadre métallique d'un angle d'inclinaison θ inférieur à 45° ,
- 30 - l'ensemble solidaire comprend une paroi avant ayant un côté supérieur de la paroi avant, le cadre de l'ensemble solidaire étant délimité par les deux parties latérales opposées, le côté supérieur de la paroi arrière et le côté supérieur de la paroi avant, le moyen de verrouillage coopérant également avec la paroi avant,

- le moyen de verrouillage de chaque paroi latérale comprend un cadre extérieur coulissant le long de la face externe de la paroi latérale et comportant un côté supérieur un côté inférieur et des côtés latéraux opposés, chacun des côtés latéraux du cadre extérieur du moyen de verrouillage comportant un élément de blocage, faisant saillie à l'extérieur du cadre extérieur dans le plan du cadre, le cadre extérieur étant conformé et dimensionné et les éléments de blocage étant disposés et dimensionnés de telle sorte que, le cadre extérieur coulisse le long de la paroi latérale, entre une position haute de déverrouillage dans laquelle les éléments de blocage, sont désengagés des parois arrières et avant, et une position basse de verrouillage dans laquelle les éléments de blocage, sont engagés avec les parois arrières et avant,
- le cadre extérieure a une largeur légèrement plus petite que celle de la paroi latérale de façon à ce que les côtés latéraux opposés du cadre extérieure soient encadrés par les bords arrière et avant de la paroi latérale, le cadre extérieure ayant une hauteur plus petite que celle de la paroi latérale, de façon à pouvoir coulisser le long de cette dernière entre la position basse de verrouillage dans laquelle le côté inférieur du cadre extérieure est en butée sur le côté inférieur de la paroi latérale, et la position haute de déverrouillage dans laquelle le côté supérieur du cadre extérieure est en butée sur le côté supérieur de la paroi latérale,
- les parois arrière et avant comprennent des évidements, dans lesquels les éléments de blocage sont engagés lorsque le cadre extérieur est en position basse de verrouillage,
- les éléments de blocage, sont des fils métalliques, en forme de U ayant leurs deux extrémités fixées au cadre extérieur,
- le fond, la paroi arrière, la paroi avant et les parois latérales, sont ajourés et formés par des fils métalliques, un

- ensemble de fils métalliques reliant le côté supérieur de la paroi arrière et le côté supérieur de la paroi avant et étant parallèles aux parties latérales opposées du cadre métallique délimitant l'ensemble solidaire, et un autre
- 5 ensemble de fils métalliques reliant le côté supérieur et le côté inférieur de chaque paroi latérale,
- chaque évidement de la paroi arrière est formé entre une portion, correspondant à la paroi arrière, de la partie
- 10 latérale, et un des fils métalliques reliant le côté supérieur de la paroi arrière et le côté supérieur de la paroi avant de façon à bloquer le mouvement horizontal de l'élément de blocage, lorsque le moyen de verrouillage de la paroi latérale est en position verrouillée, le mouvement vertical vers le haut de l'élément de blocage étant bloqué par le
- 15 côté supérieur de la paroi arrière,
- un barre de renfort parallèle au côté supérieur de la paroi avant, chaque évidement de la paroi avant est formé entre une portion, correspondant à la paroi avant, de la partie
- 20 latérale, et un des fils métalliques reliant le côté supérieur de la paroi arrière et le côté supérieur de la paroi avant, de façon à bloquer le mouvement de l'élément de blocage dans une direction X, parallèle au fond, lorsque le moyen de verrouillage de la paroi latérale est en position verrouillée, le mouvement vertical vers le haut de l'élément de blocage
- 25 étant légèrement bloqué par la barre de renfort,
- les éléments de blocage destinés à s'engager dans la paroi arrière sont disposés au voisinage du côté supérieur du cadre extérieur et les éléments de blocage destinés à s'engager dans la paroi avant sont disposés au voisinage du
- 30 côté inférieur du cadre extérieur,
- la partie inférieure du bord avant du cadre métallique de chaque paroi latérale comprend une portion en forme d'équerre comportant une section perpendiculaire au bord avant reliée à ce dernier et une section oblique reliant la
- 35 section perpendiculaire au côté inférieur de la paroi

- latérale, la portion en forme d'équerre faisant saillie sur le bord avant du cadre métallique de la paroi latérale, vers l'extérieur et dans le plan de la paroi latérale, la paroi avant ayant la même inclinaison vers l'extérieur que la section oblique de la portion en forme d'équerre,
- 5
- le moyen d'articulation des parois latérales est un élément métallique en forme de « L » comprenant deux pattes métalliques, une des pattes métalliques étant fixée sur le côté inférieur de la paroi latérale, parallèlement à la paroi latérale, et faisant saillie sur le côté inférieur de la paroi latérale, vers l'extérieur, lesdits moyens d'articulations étant destinés à s'engager entre une portion, correspondant au fond, de la partie latérale, et un des fils métalliques reliant le côté supérieur de la paroi arrière et le côté supérieur de la paroi avant,
- 10
- chaque paroi latérale comprend trois éléments métalliques en forme de « L »,
 - la paroi arrière et chaque paroi latérale comprennent des moyens de maintien destinés à maintenir la corbeille gerbable au dessus d'une autre corbeille, lorsque les deux corbeilles sont emboîtées,
- 15
- le moyen de maintien de la paroi arrière consiste en une barre de renfort fixée à la paroi arrière perpendiculairement aux parties latérales du cadre métallique de l'ensemble solidaire, ladite barre de renfort venant en butée sur le moyen d'accrochage d'une autre corbeille lorsque les corbeilles sont emboîtées,
- 20
- le moyen de maintien des parois latérales est une pièce en forme de quadrilatère comportant un côté supérieur et un côté inférieur, le côté inférieur du moyen de maintien d'une corbeille gerbable et emboîtable venant en butée sur le côté supérieur du moyen de maintien d'une autre corbeille gerbable et emboîtable lorsque ces dernières sont emboîtées.
- 25
- 30

L'invention sera décrite plus en détail en référence aux dessins annexés dans lesquels :

- 5 - La figure 1 représente une corbeille gerbable et emboîtable en position d'utilisation selon un mode de réalisation de l'invention ;
- La figure 2 représente deux corbeilles gerbables empilées et en position d'utilisation selon un mode de réalisation de l'invention ;
- 10 - Les figures 3 et 4 représentent respectivement une paroi latérale démontée et montée sur l'ensemble solidaire ;
- La figure 5 représente une paroi latérale et son cadre extérieur en position haute de déverrouillage ;
- La figure 6 représente une paroi latérale et son cadre extérieur en position basse de verrouillage ;
- 15 - La figure 7 représente le détail d'un élément de blocage coopérant avec un évidement de la paroi arrière, en position haute de déverrouillage ;
- La figure 8 représente le détail d'un élément de blocage coopérant avec un évidement de la paroi arrière, en position
- 20 basse de verrouillage ;
- La figure 9 représente le détail d'un élément de blocage coopérant avec un évidement de la paroi avant, en position haute de déverrouillage ;
- La figure 10 représente le détail d'un élément de blocage
- 25 coopérant avec un évidement de la paroi avant, en position basse de verrouillage ;
- La figure 11 représente en détail le moyen de verrouillage de la paroi latérale en position déverrouillée ;
- La figure 12 représente en détail une paroi latérale
- 30 inclinée ;
- La figure 13 représente la corbeille gerbable et emboîtable dans son ensemble en position de stockage ;
- La figure 14 représente une première corbeille empilée sur une deuxième corbeille ;

- La figure 15 représente deux corbeilles gerbables en approche avant leur emboîtement pour leur stockage ;
 - La figure 16 représente les deux corbeilles gerbables emboîtées pour leur stockage ;
 - 5 - La figure 17 représente en détail le bas des deux corbeilles gerbables en approche avant leur emboîtement pour leur stockage ;
 - La figure 18 représente en détail le bas des deux corbeilles gerbables emboîtées pour leur stockage ;
- 10 La figure 1 représente une corbeille gerbable et emboîtable en position d'utilisation selon un mode de réalisation de l'invention.
- La corbeille gerbable et emboîtable comprend un fond 1 et une paroi arrière 2 formant un ensemble solidaire 4 délimité par un cadre formé par deux parties latérales opposées 15, 16 et un côté
- 15 supérieur de la paroi arrière 6.
- L'ensemble solidaire 4 peut également comprendre une paroi avant 3. La paroi avant 3 peut être de plus faible hauteur que le fond 1 et la paroi arrière 2.
- La paroi avant 3 comprend un côté supérieur de la paroi avant
- 20 7. Le cadre de l'ensemble solidaire 4 est alors délimité par les deux parties latérales opposées 15, 16, le côté supérieur de la paroi arrière 6 et le côté supérieur de la paroi avant 7.
- Chaque partie latérale 15, 16 comprend une portion, correspondant à la paroi arrière 2, de la partie latérale 15, 16,
- 25 une portion, correspondant au fond 1 de la partie latérale 15, 16, et une portion, correspondant à la paroi avant 3, de la partie latérale 15, 16.
- La corbeille gerbable et emboîtable comprend également deux parois latérales 8, 9. Chacune des parois latérales est de hauteur
- 30 plus haute que celle de la paroi arrière 2 et constituée d'un cadre ayant un bord arrière 18, un bord avant 18', un côté supérieur 11 et un côté inférieur 12.
- Le cadre de l'ensemble solidaire 4 et le cadre des parois latérales 8, 9 peuvent être des cadres métalliques.

Le fond 1, la paroi arrière 2, la paroi avant 3 et les parois latérales 8, 9 peuvent être ajourés et formés par des fils métalliques, comme le montre la figure 1. Un ensemble de fils métalliques relie le côté supérieur de la paroi arrière 6 et le côté supérieur de la paroi avant 7. Les fils métalliques sont parallèles aux parties latérales opposées 15, 16 du cadre métallique délimitant l'ensemble solidaire 4. Ils ont la même forme que les parties latérales opposées 15, 16.

Un autre ensemble de fils métalliques relie le côté supérieur 11 et le côté inférieur 12 de chaque paroi latérale 8, 9.

D'autres alternatives sont également possibles comme par exemple l'utilisation de fils en plastique ou de parois pleines. Le fond et les parois avant et arrière peuvent être indépendamment ajourés et formés par des fils métalliques.

Les parois avant 3, arrière 2 et le fond 1 peuvent comprendre des fils métalliques de renfort fixés sur les fils métalliques reliant le côté supérieur de la paroi arrière 6 et le côté supérieur de la paroi avant 7, perpendiculairement à ces derniers. Les fils métalliques de renfort permettent de rigidifier la structure.

Comme représenté sur la figure 2, les corbeilles gerbables peuvent être empilées lors de leur utilisation. Elles comprennent des éléments de stabilisation 39 pour les stabiliser les unes par rapport aux autres. Les éléments de stabilisation 39 peuvent être des fils métalliques en forme de U ayant leur deux extrémités fixées sur le côté supérieur 11 des parois latérales 8, 9. Ces fils métalliques en forme de U font saillie sur le côté supérieur 11 des parois latérales 8, 9 vers l'extérieur de la corbeille et sont dans le plan des parois latérales 8, 9. Ils sont destinés à être engagés dans le fond 1 d'une autre corbeille. Plus précisément, ils sont destinés à être engagés entre les fils métalliques d'une corbeille disposée au dessus d'eux. Sur les figures 1 et 2, chaque paroi latérale 8, 9 comprend deux éléments de stabilisation 39.

Selon un mode de réalisation de l'invention, représenté sur les figures 3 et 4, le côté inférieur 12 de chaque paroi latérale 8, 9 est muni de moyens d'articulations 13 aptes à faire pivoter

chaque paroi latérale 8, 9 autour d'une portion, correspondant au fond 1, de la partie latérale 15, 16.

Le moyen d'articulation 13 des parois latérales 8, 9 peut être un élément métallique en forme de « L » comprenant deux pattes
5 métalliques. Une des pattes métalliques est fixée sur le côté inférieur 12 de la paroi latérale 8, 9, parallèlement à la paroi latérale 8, 9 et fait saillie sur le côté inférieur 12 de la paroi latérale 8, 9 vers l'extérieur. Les moyens d'articulations 13 sont destinés à s'engager entre la portion, correspondant au fond 1,
10 de la partie latérale 15, 16 et un des fils métalliques reliant le côté supérieur de la paroi arrière 6 et le côté supérieur de la paroi avant 7.

Selon un mode de réalisation particulier, chaque paroi latérale 8, 9 comprend trois éléments métalliques en forme de « L ».

15 De tels moyens d'articulations 13 permettent, lors du montage ou du démontage, de n'utiliser aucun outil ni aucun effort particulier, et permettent un montage rapide ce qui permet également de réduire les coûts.

Le montage se fait en plusieurs étapes. Comme représenté sur
20 la figure 3, au départ, la paroi latérale 8, 9 est complètement déboîté de la portion, correspondant au fond 1, de la partie latérale 15, 16. La paroi latérale 8, 9 est présentée dans une position proche de l'horizontal afin de pouvoir engager les élément métallique en forme de « L » entre les fils métalliques et
25 la portion, correspondant au fond 1, de la partie latérale 15, 16.

Lorsque les élément métallique en forme de « L » sont bien engagés, comme illustré sur la figure 4, il est possible de faire pivoter la paroi latérale 8, 9 vers le haut jusqu'à la ce qu'elle soit bloquée par la partie latérale 15, 16 du cadre métallique de
30 l'ensemble solidaire 4.

Comme illustré sur les figures 5 à 10, chaque paroi latérale 8, 9 comprend un moyen de verrouillage coopérant avec le fond 1 et la paroi avant 3 de l'ensemble solidaire 4 de façon à permettre, lorsque le moyen de verrouillage est en position verrouillée, le

blochage de chaque paroi latérale 8, 9 sur une des parties latérales 15, 16 respectives du cadre métallique.

Dans un mode de réalisation, le moyen de verrouillage de chaque paroi latérale 8, 9 comprend un cadre extérieur 21
5 coulissant le long de la face externe de la paroi latérale 8, 9 et comportant un côté supérieur 32, un côté inférieur 31 et des côtés latéraux opposés 35, 36.

Chacun des côtés latéraux du cadre extérieur 21 du moyen de verrouillage comporte un élément de blocage 24, 29 faisant saillie
10 à l'extérieur du cadre extérieur 21 dans le plan du cadre.

Le cadre extérieur 21 est conformé et dimensionné et les éléments de blocage sont disposés et dimensionnés de telle sorte que, le cadre extérieur 21 coulisse le long de la paroi latérale 8, 9 entre une position haute de déverrouillage figures 5, 7, 9 dans
15 laquelle les éléments de blocage 24, 29 sont désengagés des parois arrières 2 et avant 3, et une position basse de verrouillage figures 6, 8, 10 dans laquelle les éléments de blocage 24, 29 sont engagés avec les parois arrières 2 et avant 3.

La figure 5 représente une paroi latérale 8, 9 et son cadre
20 extérieur 21 en position haute de déverrouillage. La figure 6 illustre une paroi latérale 8, 9 et son cadre extérieur 21 en position basse de verrouillage.

Le cadre extérieur 21 a une largeur légèrement plus petite que celle de la paroi latérale 8, 9 de façon à ce que les côtés latéraux
25 opposés 35, 34 du cadre extérieure 21 soient encadrés entre les bords arrière 18 et avant 18' de la paroi latérale 8, 9.

Le cadre extérieure 21 a une hauteur plus petite que celle de la paroi latérale 8, 9 de façon à pouvoir coulisser le long de cette dernière entre la position basse de verrouillage dans laquelle le
30 côté inférieur 31 du cadre extérieure 21 est en butée sur le côté inférieur 12 de la paroi latérale 8, 9 et la position haute de déverrouillage dans laquelle le côté supérieur 32 du cadre extérieure 21 est en butée sur le côté supérieur 11 de la paroi latérale 8, 9.

Pour éviter que le cadre extérieure 21 ne se désengage de la paroi latérale 8, 9, des éléments bloquants 50 sont fixés en opposition sur le cadre de la paroi latérale 8, 9. Ils coopèrent avec les éléments de blocage 24, 29 du cadre extérieur 21 pour
5 contre bloquer ce dernier par rapport au cadre de la paroi latérale 8, 9.

Les parois arrières 2 et avant 3 comprennent des évidements 36, 37 dans lesquels les éléments de blocage 24, 29 sont engagés lorsque le cadre extérieur 21 est en position basse de
10 verrouillage.

Dans un mode de réalisation particulier de l'invention, les éléments de blocage 24, 29 sont des fils métalliques 24, 29 en forme de U ayant leur deux extrémités fixées sur le cadre extérieur 21.

15 Les éléments de blocage 24, 29 peuvent être également des plaques métalliques, des barreaux ou autre.

La figure 8 représente le détail d'un élément de blocage 24 coopérant avec un évidement 36 de la paroi arrière 2, en position basse de verrouillage.

20 Chaque évidement 36 de la paroi arrière 2 est formé entre une portion, correspondant à la paroi arrière 2, de la partie latérale 15, 16, et un des fils métalliques reliant le côté supérieur de la paroi arrière 6 et le côté supérieur de la paroi avant 7, de façon à bloquer le mouvement de l'élément de blocage 24 dans une
25 direction X, parallèle au fond 1, lorsque le moyen de verrouillage de la paroi latérale 8, 9 est en position verrouillée. Le mouvement vertical vers le haut de l'élément de blocage 24 est légèrement bloqué par le côté supérieur de la paroi arrière 6.

La figure 7 représente le détail d'un élément de blocage 24
30 coopérant avec un évidement 36 de la paroi arrière 2, en position haute de déverrouillage.

Lorsque le cadre extérieur 21 est remonté en position haute de déverrouillage, les éléments de blocage 24 se trouvent désengagés de l'évidement 36 de la paroi arrière 2 et au dessus
35 de celle-ci. Les parois latérales 8, 9 sont alors libre de pivoter.

Les parois latérales 8, 9 sont plus hautes que le fond 1 afin de permettre le désengagement des éléments de blocage 24 au dessus du fond 1.

La figure 10 représente le détail d'un élément de blocage 29
5 coopérant avec un évidement 37 de la paroi avant 3, en position basse de verrouillage.

Chaque évidement 37 de la paroi avant 3 est formé entre une portion, correspondant à la paroi avant 3, de la partie latérale 15, 16, et un des fils métalliques reliant le côté supérieur de la paroi
10 arrière 6 et le côté supérieur de la paroi avant 7, de façon à bloquer le mouvement de l'élément de blocage 29 selon la direction X lorsque le moyen de verrouillage de la paroi latérale 8, 9 est en position verrouillée.

Le mouvement vertical vers le haut de l'élément de blocage 29
15 est légèrement bloqué par une barre de renfort 49 fixée sur la paroi avant 3 parallèlement au côté supérieur de la paroi avant 7.

La figure 9 représente le détail d'un élément de blocage 29 coopérant avec un évidement 37 de la paroi avant 3, en position haute de déverrouillage.

20 Lorsque le cadre extérieur 21 est remonté en position haute de déverrouillage, les éléments de blocage 29 se trouvent désengagés de l'évidement 37 de la paroi avant 3 et au dessus de la barre de renfort 34. Les parois latérales 8, 9 sont alors libre de pivoter.

25 Dans un mode de réalisation particulier, la paroi avant 3 est de taille plus petite que la paroi arrière 2. La barre de renfort 34 de la paroi avant 3 est disposée au voisinage du côté supérieur de la paroi avant 7.

Préférentiellement, les éléments de blocage 24, 29 ne sont pas
30 en regard l'un de l'autre.

Préférentiellement, les éléments de blocage 24 destinés à s'engager dans la paroi arrière 2 sont disposés au voisinage du côté supérieur 32 du cadre extérieur 21 et les éléments de blocage 29 destinés à s'engager dans la paroi avant 3 sont
35 disposés au voisinage du côté inférieur 31 du cadre extérieur 21.

Cette configuration permet de maintenir correctement le cadre extérieur 21 sur la paroi latérale 8, 9 en répartissant de façon symétrique les points d'appuis qu'exercent les éléments de blocage 24, 29 sur le cadre extérieur 21.

5 De plus, lorsque le cadre extérieur 21 est en position basse de verrouillage, cette configuration permet de bloquer la paroi latérale 8, 9 sur la partie latérale 15, 16 du cadre métallique de l'ensemble solidaire, de façon stable.

Comme le montre les figures 12 et 13, chaque paroi latérale 8,
10 9 comprend un moyen d'accrochage 17 coopérant avec un moyen d'accrochage 19 prévu sur la paroi arrière 2 de l'ensemble solidaire 4 assurant le maintien en position inclinée vers l'extérieur des parois latérales 8, 9, lorsque le moyen de verrouillage de la paroi latérale 8, 9 est en position déverrouillée.

15 Chaque moyen d'accrochage 17 de la paroi latérale 8, 9 coopérant avec un moyen d'accrochage 19 prévu sur la paroi arrière 2 est constitué d'un crochet 17. Le crochet 17 a une extrémité fixée sur le cadre métallique de la paroi latérale 8, 9, au voisinage du bord arrière 18 et du côté supérieur 11 de la paroi
20 latérale, ainsi qu'une extrémité recourbée faisant saillie sur la paroi latérale 8, 9, vers l'intérieur de la corbeille.

Chaque moyen d'accrochage 19 prévu sur la paroi arrière 2 de l'ensemble solidaire 4 est constitué d'une boucle fixée sur la paroi
25 arrière 2, au voisinage du côté supérieur de la paroi arrière 6 et d'une portion, correspondant à la paroi arrière 2, de la partie latérale 15, 16. La boucle ouverte fait saillie sur la paroi arrière 2, vers l'intérieur de la corbeille, de sorte que lorsque le moyen de verrouillage de la paroi latérale 8, 9 est en position déverrouillée, la boucle ouverte 19 reçoit en butée l'extrémité recourbée du
30 crochet 17, maintenant ainsi la paroi latérale 8, 9 en position inclinée.

Comme représenté sur la figure 12, chaque paroi latérale 8, 9 est inclinable par rapport à la partie latérale 15, 16 respective du cadre métallique d'un angle d'inclinaison θ inférieur à 45° et
35 préférentiellement inférieur à 20° .

La figure 11 montre que le moyen de verrouillage de la paroi latérale 8, 9 doit être en position déverrouillée pour permettre à la paroi latérale 8, 9 de s'incliner.

La figure 13 montre la corbeille dans son ensemble, en position de stockage, c'est-à-dire lorsque les deux parois latérales 8, 9 opposées sont inclinées.

La figure 14 montre une première corbeille 40a comprenant un fond 1a, une paroi arrière 2a, une paroi avant 3a et deux parois latérales 8a, 9a empilée sur une deuxième corbeille 40 comprenant un fond 1, une paroi arrière 2, une paroi avant 3 et deux parois latérales 8, 9. Plusieurs corbeilles peuvent être empilées en s'imbriquant les unes dans les autres. L'angle d'inclinaison θ est limité pour éviter un débordement des parois latérales.

Comme représenté sur les figures 9 et 10, la partie inférieure du bord avant 18' du cadre métallique de chaque paroi latérale 8, 9 comprend une portion en forme d'équerre 41 comportant une section perpendiculaire 42 au bord avant 18' reliée à ce dernier et une section oblique 43 reliant la section perpendiculaire 42 au côté inférieur 12 de la paroi latérale 8, 9.

La portion en forme d'équerre 41 fait saillie par rapport au bord avant 18' du cadre métallique de la paroi latérale 8, 9 vers l'extérieur et dans le plan de la paroi latérale 8, 9. La paroi avant 3 a la même inclinaison vers l'extérieur que la section oblique 43 de la portion en forme d'équerre 41 afin que ces deux pièces puissent rester en contact.

La forme du cadre extérieur 21 est adaptée à la forme de la portion en forme d'équerre 41 pour que les éléments de blocage 29 coopérant avec les évidements 37 de la paroi avant 3 puisse glisser sur la section oblique 43 de la portion en forme d'équerre 41 depuis la position haute de déverrouillage jusqu'à la position basse de verrouillage.

Le cadre extérieur 21 comprend une portion en forme de « V » 44 faisant saillie par rapport au cadre extérieur 21, vers l'extérieur du cadre et dans son plan.

La portion en forme de « V » 44 comporte une section oblique 45 reliant le côté inférieur 31 du cadre extérieur 21 au reste du côté latéral 35, 36 du cadre extérieur 21.

5 La section oblique 45 de la portion en forme de « V » 44 vient en contact de la section oblique 43 de la portion en forme d'équerre 41 lorsque le cadre extérieur 21 est en position basse de verrouillage, l'élément de blocage 29 s'engageant dans l'évidements 37 de la paroi avant 3.

10 Lorsque le cadre extérieur 21 remonte vers la position haute de déverrouillage, l'élément de blocage 29 se désengage progressivement de l'évidement 37 de la paroi avant 3, tout en coulissant le long de l'évidement 37 vers le haut et en s'éloignant de ce dernier.

15 Les figures 15, 16 représentent une première et une deuxième corbeilles gerbables 40, 40a ayant chacune une paroi arrière 2 et des parois latérales 8, 9 qui comprennent des moyens de maintien destinés à maintenir une corbeille gerbable au dessus d'une autre corbeille gerbable, lorsque deux corbeilles sont emboîtées.

20 Le moyen de maintien de la paroi arrière 2 consiste en une barre de renfort 33 fixée à la paroi arrière 2 perpendiculairement aux parties latérales 15, 16 du cadre métallique de l'ensemble solidaire 4 . La barre de renfort 33 vient en butée sur les deux moyens d'accrochages 19 d'une autre corbeille lorsque les
25 corbeilles sont emboîtées.

La figure 15 montre les deux corbeilles gerbables 40, 40a en approche avant leur emboîtement pour leur stockage.

La figure 16 montre les deux corbeilles gerbables 40, 40a emboîtées pour leur stockage.

30 Le moyen de maintien 33a de la deuxième corbeille gerbable et emboîtable 40a est en butée sur le moyen d'accrochage 19 prévu sur la paroi arrière 2 de la première corbeille gerbable et emboîtable 40 lorsque les corbeilles gerbables 40, 40a sont emboîtées.

La figure 17 montre en détail le bas des deux corbeilles gerbables 40, 40a lorsqu'elles sont en approche pour leur emboîtement.

La figure 18 montre en détail le bas des deux corbeilles
5 gerbables 40, 40a emboîtées pour leur stockage.

Chaque paroi latérale 8, 9 comprend, au voisinage de leur côté inférieur (12) un moyen de maintien 35, 35a fixé le long de la section oblique 43, 43a de la portion en forme d'équerre 41, 41a.

Le moyen de maintien 35, 35a des parois latérales 8, 9 peut
10 être une pièce en forme de quadrilatère qui comporte un côté supérieur 47, 47a et un côté inférieur 48, 48a. Le côté inférieur 48a du moyen de maintien 35a de la deuxième corbeille gerbable et emboîtable 40a vient en butée sur le côté supérieur 47 du moyen de maintien 35 de la première corbeille gerbable et
15 emboîtable 40 lorsque les corbeilles gerbables et emboîtables 40, 40a sont emboîtées.

La surface du côté inférieur 48 des corbeilles gerbables et emboîtables 40 fait un angle α , supérieur ou égal à 90° , avec la section oblique 43 de la portion en forme d'équerre 41.

20 Le moyen de maintien 35, 35a des parois latérales 8, 9 peut également servir de porte étiquette.

On obtient ainsi un emboîtement évitant l'écrasement des corbeilles qui sont situées les plus en dessous et qui supportent le poids des autres corbeilles. Ainsi, la corbeille la plus en
25 dessous peut supporter un poids allant jusqu'à 600 kg correspondant à un emboîtement de trente corbeilles. Il est préférable, en utilisation courante, de ne pas dépasser un poids de 300 kg.

REVENDICATIONS

1. Corbeille gerbable et emboîtable, comprenant:

- 5 - un fond (1) et une paroi arrière (2) formant un ensemble solidaire (4) délimité par un cadre comportant deux parties latérales opposées (15, 16) et un côté supérieur de la paroi arrière (6),
- 10 - deux parois latérales (8, 9), chacune des parois latérales étant de hauteur plus haute que celle de la paroi arrière (2) et constituée d'un cadre ayant un bord arrière (18), un bord avant (18'), un côté supérieur (11) et un côté inférieur (12),

caractérisée en ce que :

- 15 - ledit côté inférieur (12) de chaque paroi latérale (8, 9) est muni de moyens d'articulations (13) aptes à faire pivoter chaque paroi latérale (8, 9) autour d'une portion, correspondant au fond (1), de la partie latérale (15, 16),
- 20 - chaque paroi latérale (8, 9) comprend un moyen de verrouillage coopérant avec au moins la paroi arrière (2) de l'ensemble solidaire (4) de façon à permettre, lorsque le moyen de verrouillage est en position verrouillée, le blocage de chaque paroi latérale (8, 9) sur une des parties latérales (15, 16) respectives du cadre métallique,
- 25 - chaque paroi latérale (8, 9) comprend un moyen d'accrochage (17) coopérant avec un moyen d'accrochage (19) prévu sur la paroi arrière (2) de l'ensemble solidaire (4) assurant le maintien en position inclinée vers l'extérieur des parois latérales (8, 9), lorsque le moyen de verrouillage de la paroi latérale (8, 9) est en position déverrouillée.

30

2. Corbeille gerbable et emboîtable selon la revendication 1, caractérisée en ce que :

- 5 - chaque moyen d'accrochage (17) de la paroi latérale (8, 9) coopérant avec un moyen d'accrochage (19) prévu sur la paroi arrière (2) est constitué d'un crochet (17) ayant une extrémité fixée sur le cadre métallique de la paroi latérale (8, 9), au voisinage du bord arrière (18) et du côté supérieur (11) de la paroi latérale, ainsi qu'une extrémité recourbée faisant saillie sur la paroi latérale (8, 9), vers l'intérieur de la corbeille,
- 10 - chaque moyen d'accrochage (19) prévu sur la paroi arrière (2) de l'ensemble solidaire (4) est constitué d'une boucle fixée sur la paroi arrière (2), au voisinage du côté supérieur de la paroi arrière (6) et d'une portion, correspondant à la paroi arrière (2), de la partie latérale (15, 16), ladite boucle ouverte faisant saillie sur la paroi arrière (2), vers l'intérieur de la corbeille, de sorte que lorsque le moyen de verrouillage de la paroi latérale (8, 9) est en position déverrouillée, ladite boucle ouverte (19) reçoit en butée l'extrémité recourbée du crochet (17), maintenant ainsi la paroi latérale (8, 9) en position inclinée.
- 15
- 20
- 25 3. Corbeille gerbable et emboîtable selon la revendication 2, caractérisée en ce que chaque paroi latérale (8, 9) est inclinable par rapport à la partie latérale (15, 16) respective du cadre métallique d'un angle d'inclinaison (θ) inférieur à 45°.
- 30
- 35 4. Corbeille gerbable et emboîtable selon l'une quelconque des revendications 1 à 3, caractérisée en ce que l'ensemble solidaire (4) comprend une paroi avant (3) ayant un côté supérieur de la paroi avant (7), le cadre de l'ensemble solidaire (4) étant délimité par les deux parties latérales opposées (15, 16), le côté supérieur de la paroi arrière (6) et le côté supérieur de la paroi avant (7), le moyen de verrouillage coopérant également avec la paroi avant (3).

5. Corbeille gerbable et emboîtable selon l'une quelconque des revendications 1 à 4, caractérisée en ce que le moyen de verrouillage de chaque paroi latérale (8, 9) comprend un cadre extérieur (21) coulissant le long de la face externe de la paroi latérale (8, 9) et comportant un côté supérieur (32), un côté inférieur (31) et des côtés latéraux opposés (34, 35), chacun des côtés latéraux du cadre extérieur (21) du moyen de verrouillage comportant un élément de blocage (24, 29) faisant saillie à l'extérieur du cadre extérieur (21) dans le plan du cadre, le cadre extérieur (21) étant conformé et dimensionné et les éléments de blocage étant disposés et dimensionnés de telle sorte que, le cadre extérieur (21) coulisse le long de la paroi latérale (8, 9) entre une position haute de déverrouillage dans laquelle les éléments de blocage (24, 29) sont désengagés des parois arrières (2) et avant (3), et une position basse de verrouillage dans laquelle les éléments de blocage (24, 29) sont engagés avec les parois arrières (2) et avant (3).
6. Corbeille gerbable et emboîtable selon la revendication 5, caractérisée en ce que le cadre extérieure (21) a une largeur légèrement plus petite que celle de la paroi latérale (8, 9) de façon à ce que les côtés latéraux opposés (35, 36) du cadre extérieure (21) soient encadrés par les bords arrière (18) et avant (18') de la paroi latérale (8, 9), le cadre extérieure (21) ayant une hauteur plus petite que celle de la paroi latérale (8, 9) de façon à pouvoir coulisser le long de cette dernière entre la position basse de verrouillage dans laquelle le côté inférieur (31) du cadre extérieure (21) est en butée sur le côté inférieur (12) de la paroi latérale (8, 9) et la position haute de déverrouillage dans laquelle le côté supérieur

(32) du cadre extérieure (21) est en butée sur le côté supérieur (11) de la paroi latérale (8, 9).

- 5 7. Corbeille gerbable et emboîtable selon la revendication 5 ou 6, caractérisée en ce que les parois arrières (2) et avant (3) comprennent des évidements (36, 37) dans lesquels les éléments de blocage (24, 29) sont engagés lorsque le cadre extérieur (21) est en position basse de verrouillage.
- 10
- 15 8. Corbeille gerbable et emboîtable selon l'une quelconque des revendications 5 à 7, caractérisée en ce que les éléments de blocage (24, 29) sont des fils métalliques (24, 29) en forme de U ayant leur deux extrémités fixées au cadre extérieur (21).
- 20 9. Corbeille gerbable et emboîtable selon l'une quelconque des revendications 1 à 8, caractérisée en ce que le fond (1), la paroi arrière (2), la paroi avant (3) et les parois latérales (8, 9) sont ajourés et formés par des fils métalliques, un ensemble de fils métalliques reliant le côté supérieur de la paroi arrière (6) et le côté supérieur de la paroi avant (7) et étant parallèles aux parties latérales opposées (15, 16) du cadre métallique délimitant l'ensemble solidaire (4), et un autre ensemble de fils métalliques reliant le côté supérieur (11) et le côté inférieur (12) de chaque paroi latérale (8, 9).
- 25
- 30 10. Corbeille gerbable et emboîtable selon la revendication 9, caractérisée en ce que chaque évidement (36) de la paroi arrière (2) est formé entre une portion, correspondant à la paroi arrière (2), de la partie latérale (15, 16), et un des fils métalliques reliant le côté supérieur de la paroi arrière (6) et le côté supérieur de la paroi avant (7), de façon à bloquer le mouvement de
- 35

- 5 l'élément de blocage (24) dans une direction X, parallèle au fond (1), lorsque le moyen de verrouillage de la paroi latérale (8, 9) est en position verrouillée, le mouvement vertical vers le haut de l'élément de blocage (24) étant légèrement bloqué par le côté supérieur de la paroi arrière (6).
- 10 11. Corbeille gerbable et emboîtable selon la revendication 9 ou 10, caractérisée en ce que, la paroi avant (3) comprenant un barre de renfort (49) parallèle au côté supérieur de la paroi avant (7), chaque évidement (37) de la paroi avant (3) est formé entre une portion, correspondant à la paroi avant (3), de la partie latérale (15, 16), et un des fils métalliques reliant le côté supérieur de la paroi arrière (6) et le côté supérieur de la paroi avant (7), de façon à bloquer le mouvement de l'élément de blocage (29) dans la direction X lorsque le moyen de verrouillage de la paroi latérale (8, 9) est en position verrouillée, le mouvement vertical vers le haut de l'élément de blocage (24) étant légèrement bloqué par la barre de renfort (34).
- 15 20 25 12. Corbeille gerbable et emboîtable selon l'une quelconque des revendications 5 à 11, caractérisée en ce que, les éléments de blocage (24) destinés à s'engager dans la paroi arrière (2) sont disposés au voisinage du côté supérieur (32) du cadre extérieur (21) et les éléments de blocage (29) destinés à s'engager dans la paroi avant (3) sont disposés au voisinage du côté inférieur (31) du cadre extérieur (21).
- 30 35 13. Corbeille gerbable et emboîtable selon l'une quelconque des revendications 1 à 12, caractérisée en ce que la partie inférieure du bord avant (18') du cadre métallique de chaque paroi latérale (8, 9) comprend une

5 portion en forme d'équerre (41) comportant une section
perpendiculaire (42) au bord avant (18') reliée à ce
dernier et une section oblique (43) reliant la section
perpendiculaire (42) au côté inférieur (12) de la paroi
latérale (8, 9), la portion en forme d'équerre (41) faisant
saillie sur le bord avant (18') du cadre métallique de la
paroi latérale (8, 9) vers l'extérieur et dans le plan de la
paroi latérale (8, 9), la paroi avant (3) ayant la même
inclinaison vers l'extérieur que la section oblique de la
10 portion en forme d'équerre.

14. Corbeille gerbable et emboîtable selon l'une
quelconque des revendications 1 à 13, caractérisée en ce
que le moyen d'articulation (13) des parois latérales (8,
15 9) est un élément métallique en forme de « L »
comprenant deux pattes métalliques, une des pattes
métalliques étant fixée sur le côté inférieur (12) de la
paroi latérale (8, 9), parallèlement à la paroi latérale (8,
9) et faisant saillie sur le côté inférieur (12) de la paroi
latérale (8, 9) vers l'extérieur, lesdits moyens
20 d'articulations (13) étant destinés à s'engager entre une
portion, correspondant au fond (1), de la partie latérale
(15, 16) et un des fils métalliques reliant le côté
supérieur de la paroi arrière (6) et le côté supérieur de la
25 paroi avant (7).

15. Corbeille gerbable et emboîtable selon la
revendication 14, caractérisée en ce que chaque paroi
latérale (8, 9) comprend trois éléments métalliques en
30 forme de « L ».

16. Corbeille gerbable et emboîtable selon l'une
quelconque des revendications 1 à 15, caractérisée en ce
que la paroi arrière (2) et chaque paroi latérale (8, 9)
35 comprennent des moyens de maintien destinés à

maintenir la corbeille gerbable au dessus d'une autre corbeille, lorsque les deux corbeilles sont emboîtées.

- 5 17. Corbeille gerbable et emboîtable selon la revendication 16, caractérisée en ce que le moyen de maintien de la paroi arrière (2) consiste en une barre de renfort (33) fixée à la paroi arrière (2) perpendiculairement aux parties latérales (15, 16) du cadre métallique de l'ensemble solidaire (4), ladite barre de renfort (33) venant en butée sur les deux moyens d'accrochages (19) d'une autre corbeille lorsque les corbeilles sont emboîtées.
- 10
- 15 18. Corbeille gerbable et emboîtable selon la revendication 16 ou 17, caractérisée en ce que le moyen de maintien des parois latérales (8, 9) est une pièce en forme de quadrilatère comportant un côté supérieur (47) et un côté inférieur (48), le côté inférieur (48) du moyen de maintien d'une corbeille gerbable et emboîtable (40) venant en butée sur le côté supérieur (47) du moyen de maintien d'une autre corbeille gerbable et emboîtable (40) lorsque ces dernières sont emboîtées.
- 20

1/9

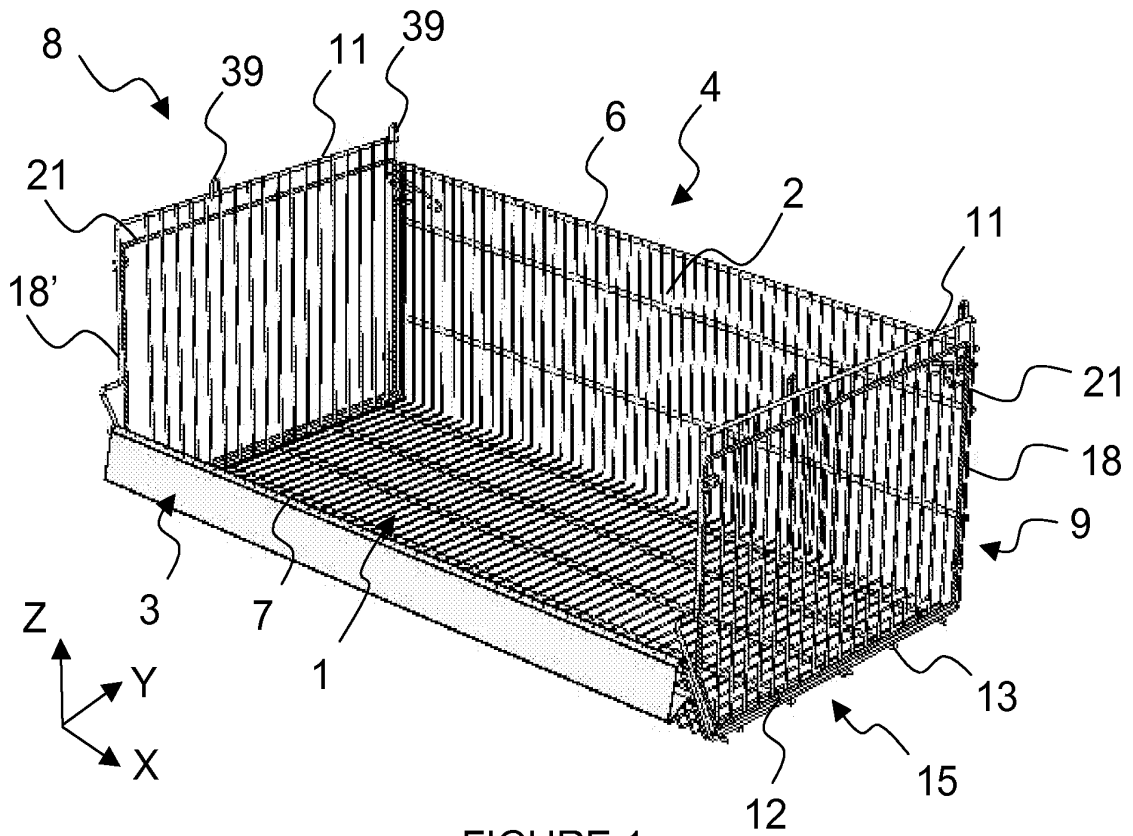


FIGURE 1

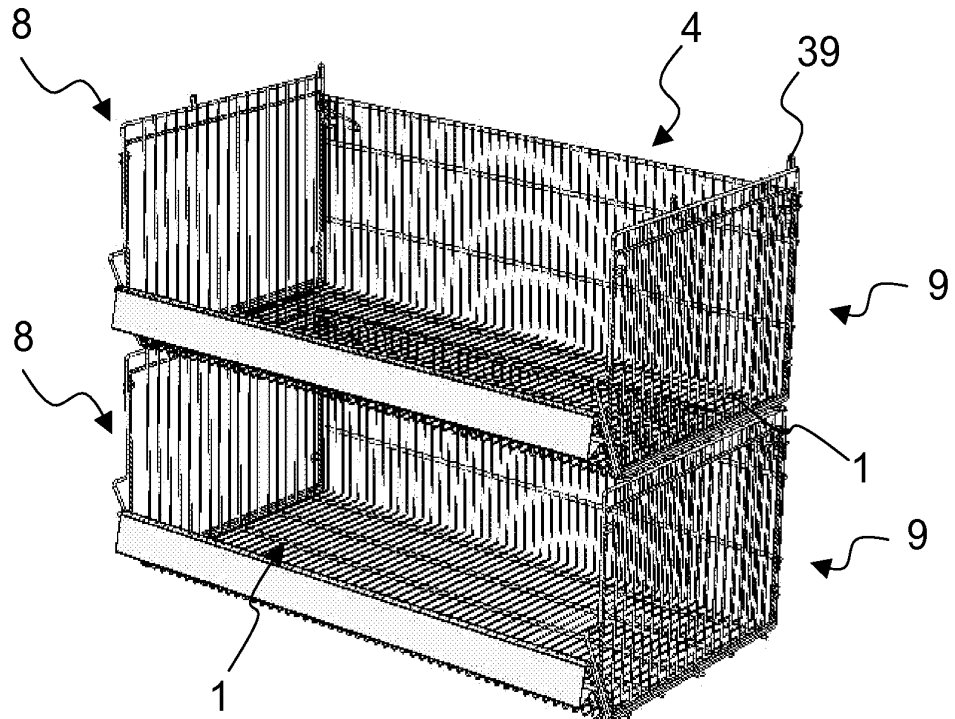
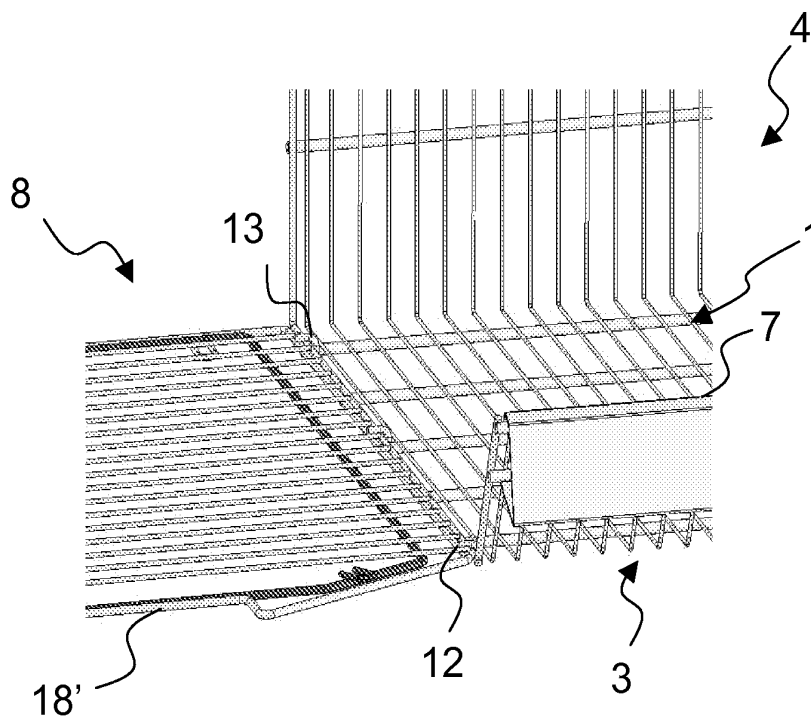
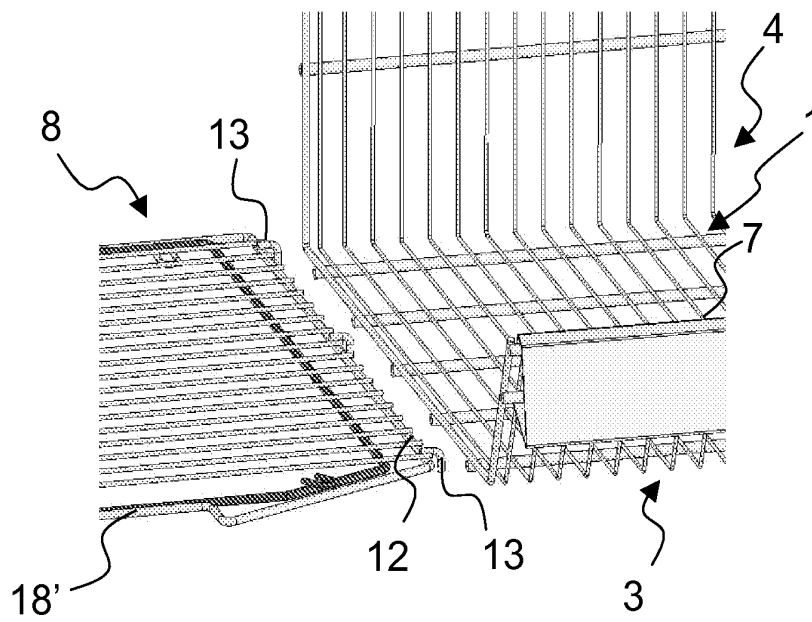


FIGURE 2

2/9



3/9

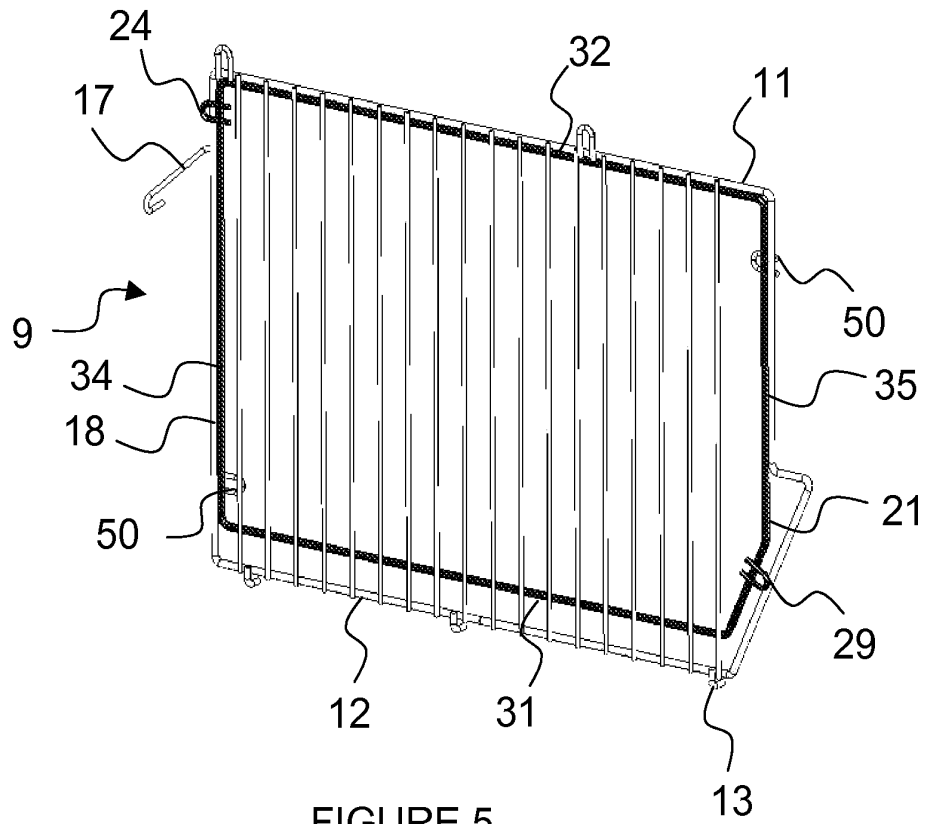


FIGURE 5

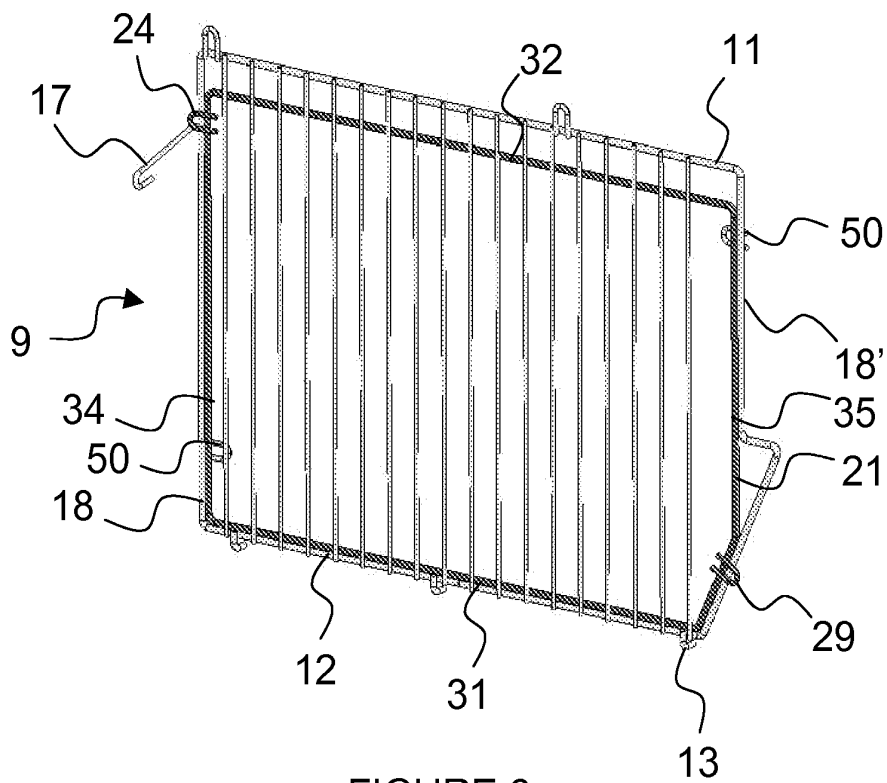


FIGURE 6

4/9

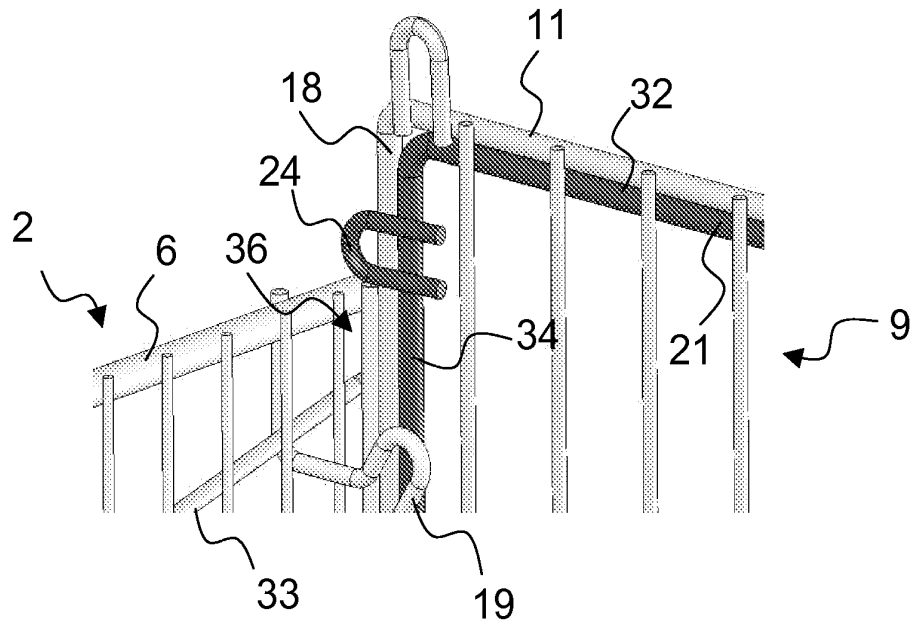


FIGURE 7

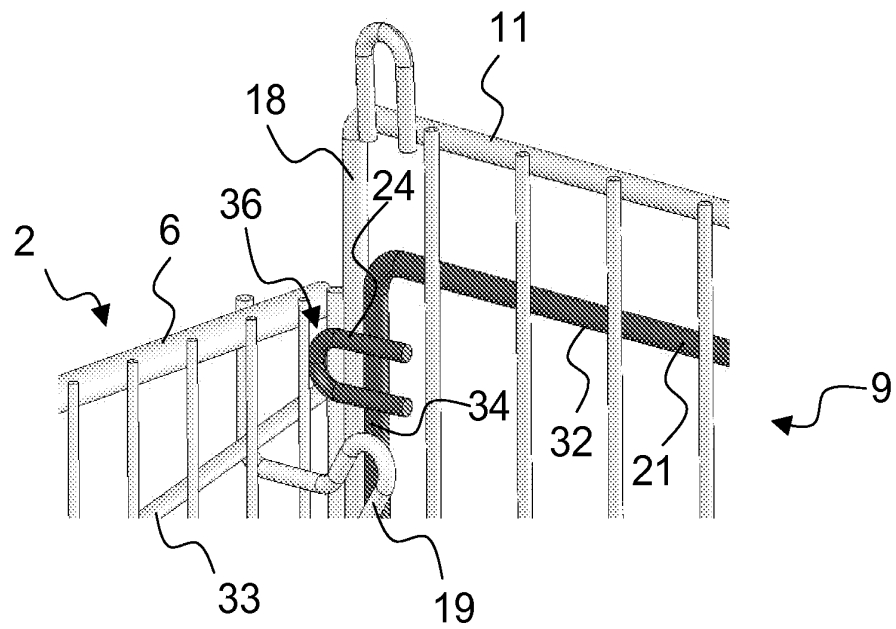


FIGURE 8

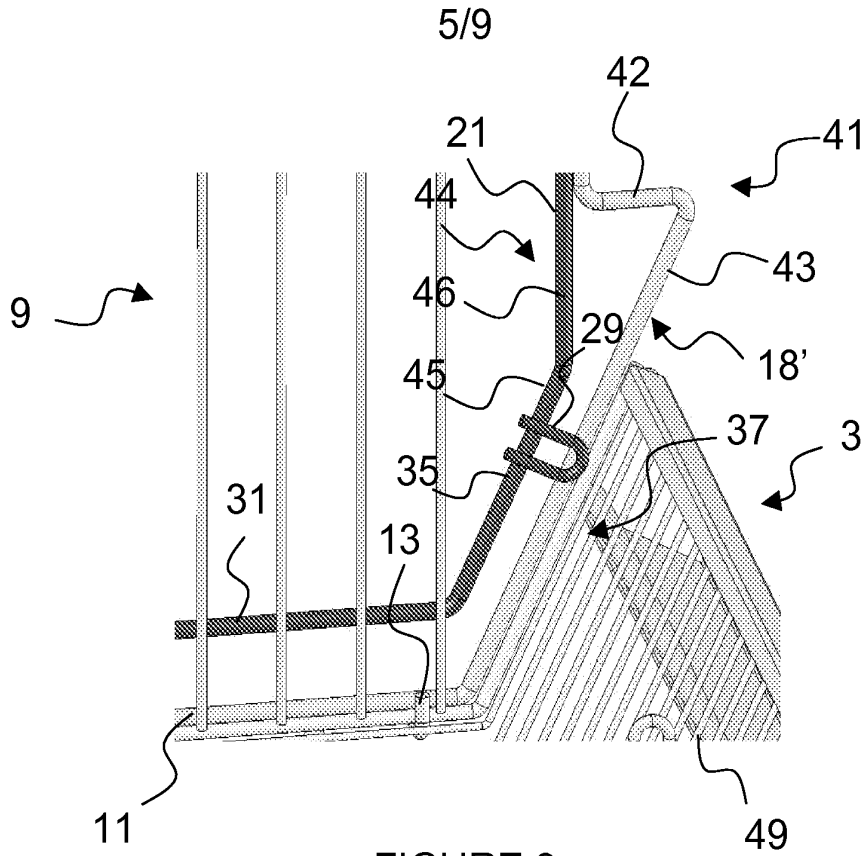


FIGURE 9

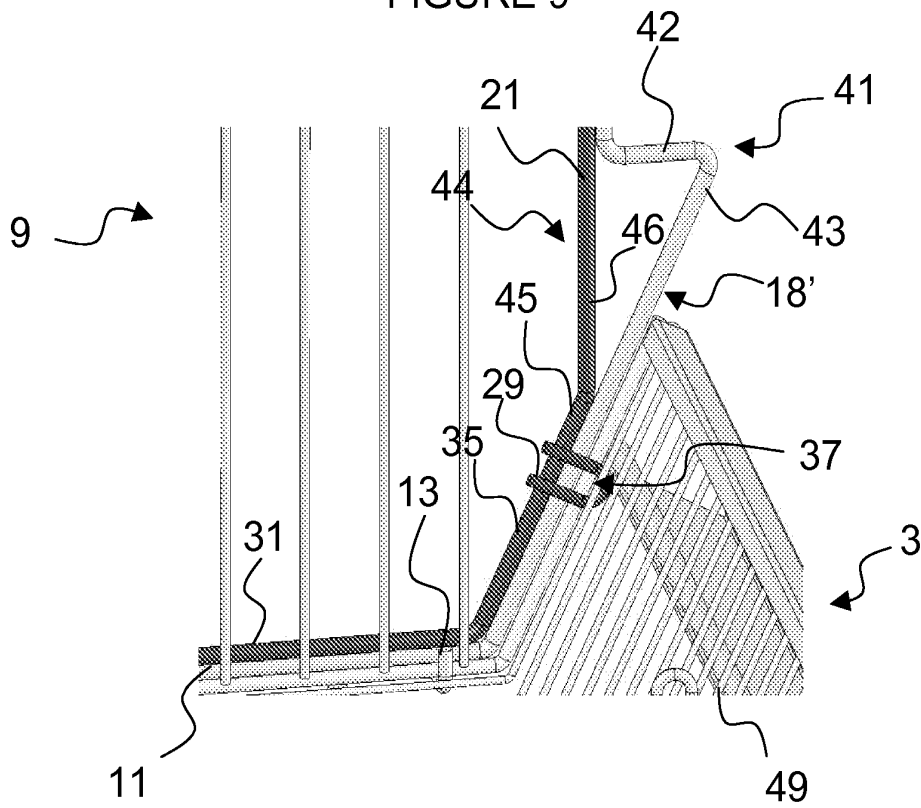


FIGURE 10

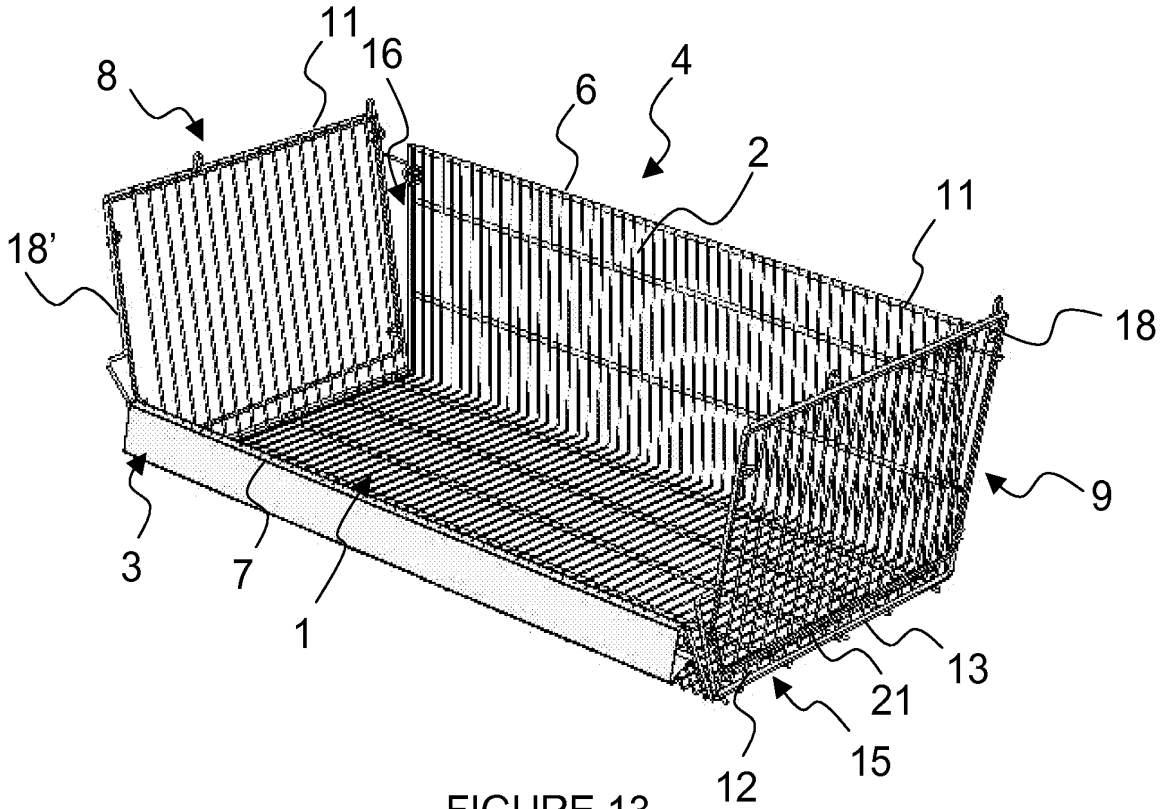


FIGURE 13

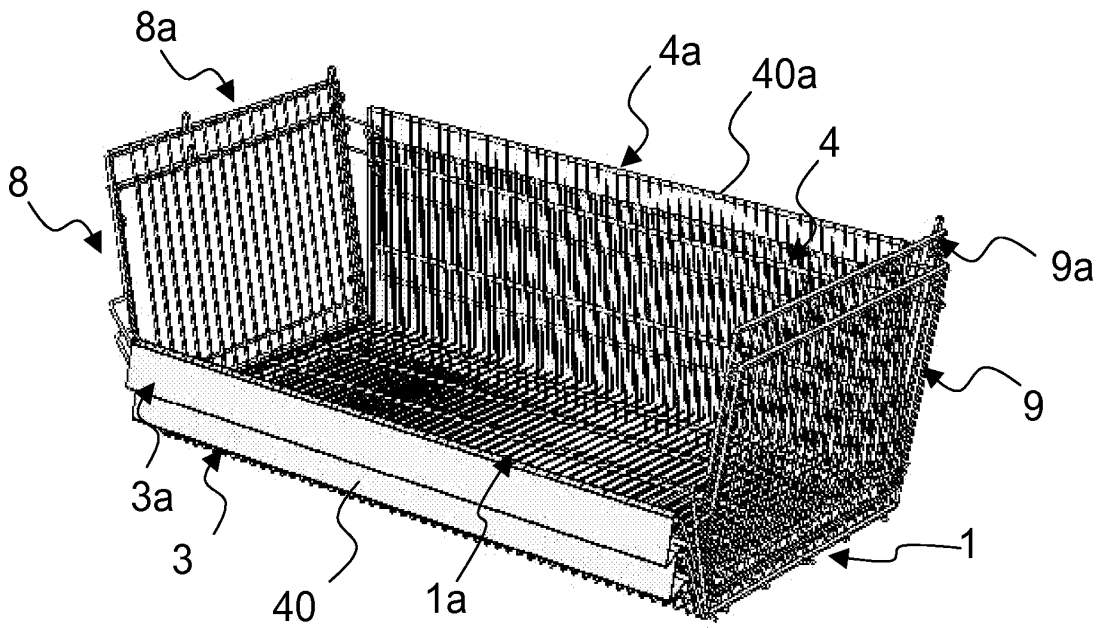


FIGURE 14

8/9

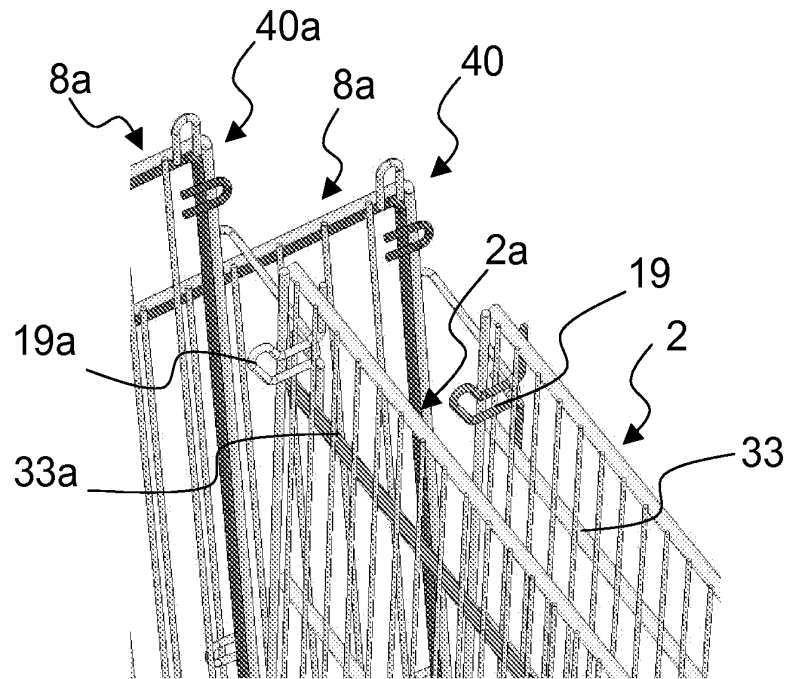


FIGURE 15

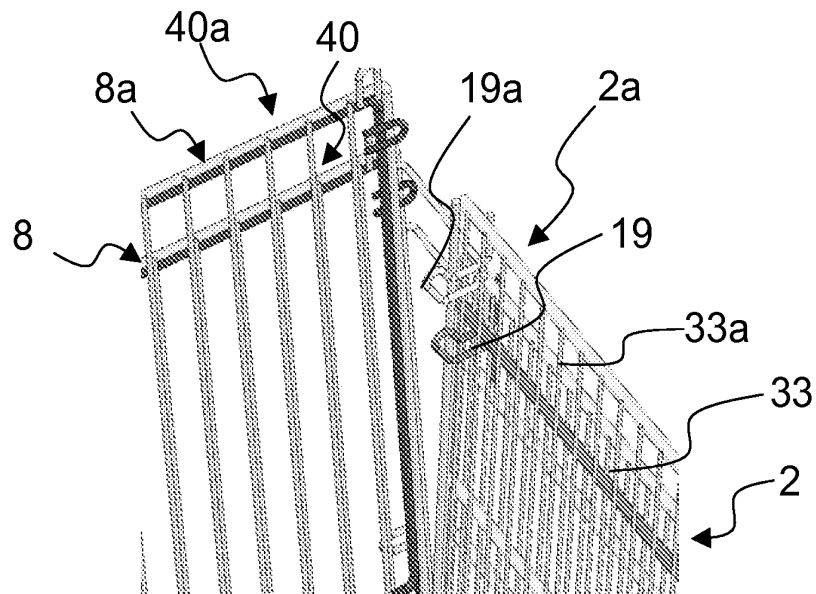


FIGURE 16

9/9

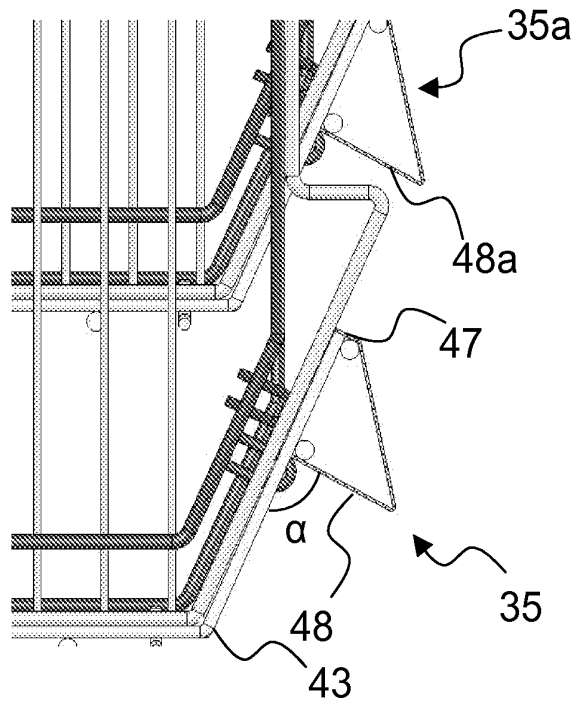


FIGURE 17

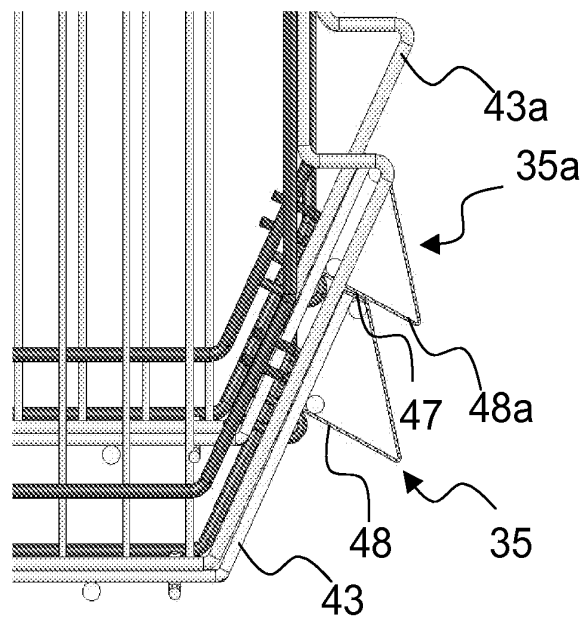


FIGURE 18



**RAPPORT DE RECHERCHE
PRÉLIMINAIRE**

N° d'enregistrement
national

établi sur la base des dernières revendications
déposées avant le commencement de la recherche

FA 686968
FR 0654974

DOCUMENTS CONSIDÉRÉS COMME PERTINENTS		Revendication(s) concernée(s)	Classement attribué à l'invention par l'INPI
Catégorie	Citation du document avec indication, en cas de besoin, des parties pertinentes		
X	US 2 395 542 A (FORDON LEE A) 26 février 1946 (1946-02-26)	1,3,4,9, 14-16	B65D6/08 B65D21/04
Y	* page 1, colonne 2, ligne 5 - page 2, colonne 1, ligne 46; figures 1-10 *	2,13,17, 18	B65D6/20
Y	US 5 101 995 A (TRUBIANO ANTOINE [CA]) 7 avril 1992 (1992-04-07) * colonne 2, ligne 42 - colonne 5, ligne 10; figures 1-6 *	2	
Y	CA 1 215 915 A1 (CARI ALL INC) 30 décembre 1986 (1986-12-30) * page 3, ligne 4 - page 5, ligne 26; figures 1-5 *	13,17,18	
A	DE 40 27 363 A1 (PFINGST PAUL [DE]) 5 mars 1992 (1992-03-05) * revendications 1-6; figures 1-5 *	1	
			DOMAINES TECHNIQUES RECHERCHÉS (IPC)
			B65D
		Date d'achèvement de la recherche	Examineur
		21 juin 2007	Grondin, David
CATÉGORIE DES DOCUMENTS CITÉS		T : théorie ou principe à la base de l'invention E : document de brevet bénéficiant d'une date antérieure à la date de dépôt et qui n'a été publié qu'à cette date de dépôt ou qu'à une date postérieure. D : cité dans la demande L : cité pour d'autres raisons & : membre de la même famille, document correspondant	
X : particulièrement pertinent à lui seul Y : particulièrement pertinent en combinaison avec un autre document de la même catégorie A : arrière-plan technologique O : divulgation non-écrite P : document intercalaire			

**ANNEXE AU RAPPORT DE RECHERCHE PRÉLIMINAIRE
RELATIF A LA DEMANDE DE BREVET FRANÇAIS NO. FR 0654974 FA 686968**

La présente annexe indique les membres de la famille de brevets relatifs aux documents brevets cités dans le rapport de recherche préliminaire visé ci-dessus.

Les dits membres sont contenus au fichier informatique de l'Office européen des brevets à la date du **21-06-2007**

Les renseignements fournis sont donnés à titre indicatif et n'engagent pas la responsabilité de l'Office européen des brevets, ni de l'Administration française

Document brevet cité au rapport de recherche		Date de publication	Membre(s) de la famille de brevet(s)	Date de publication
US 2395542	A	26-02-1946	AUCUN	
US 5101995	A	07-04-1992	AUCUN	
CA 1215915	A1	30-12-1986	AUCUN	
DE 4027363	A1	05-03-1992	AUCUN	