

Description

Titre de l'invention : Profilé bandeau pour serrure électromagnétique ou électromécanique adapté à un ouvrant comportant une saillie telle qu'une poignée

- [0001] La présente invention se rapporte à un profilé bandeau destiné à être fixé à un ouvrant, notamment une porte, monté mobile par rapport à un dormant, notamment l'encadrement de la porte, l'ouverture/fermeture de l'ouvrant étant réalisée par une serrure électromagnétique ou une serrure électromécanique, constituée de deux éléments, l'un des éléments étant solidarisé au bandeau et l'autre élément étant solidarisé au dormant, par exemple, pour une serrure électromagnétique, une ventouse électromagnétique et une contreplaque en un matériau pouvant être attiré par un aimant. La présente invention se rapporte aussi à un dispositif formant porte comportant un ouvrant et un dormant et un profilé bandeau comme décrit ci-dessus, fixé à l'ouvrant, notamment à son bord latéral d'extrémité.
- [0002] On connaît de l'art antérieur des profilés bandeaux de ce genre. Le profilé s'étend dans une direction longitudinale correspondant à la direction verticale de la porte et a une section transversale sensiblement en forme de U comportant deux branches latérales réunies en un sommet pour définir un espace intérieur destiné à recevoir au moins en partie les deux éléments de la serrure électromagnétique lorsque la serrure est activée pour fermer la porte. Le profilé bandeau s'étend de préférence sur tout le long de la partie d'extrémité verticale mobile de la porte.
- [0003] Cependant, lorsqu'une poignée et/ou une serrure et/ou autre élément analogue fait ou font saillie au niveau du bord d'extrémité vertical mobile de la porte, un profilé bandeau uniforme ne peut pas être fixé sur tout le long de ce bord d'extrémité vertical de la porte. Il faut alors découper, ou prévoir à l'avance, transversalement à travers le profilé, des ouvertures, de dimensions correspondantes à celles des saillies (poignée et/ou trou de serrure de la porte et/ou autre élément présent faisant saillie de la porte), aux endroits correspondants du profilé. Ces découpes doivent être réalisées différemment pour chaque porte en fonction de la position de la poignée et/ou de la serrure mécanique et peuvent abîmer le profilé. En cas d'erreur lors du découpage, le profilé bandeau, qui ne correspond pas à la porte pour laquelle il a été préparé, doit être jeté. En outre, la structure de l'installation n'est pas ergonomique et les découpes saillantes peuvent provoquer des blessures à la main de l'utilisateur.
- [0004] La présente invention vise à surmonter les inconvénients de l'art antérieur en proposant un bandeau à fixer à un ouvrant comportant une poignée et/ou une serrure mécanique et/ou une saillie au niveau de l'emplacement où l'on souhaite y fixer le

bandeau, l'ouvrant étant monté mobile par rapport à un dormant, l'ouvrant pouvant fermer et ouvrir l'accès défini par le dormant par un dispositif électromagnétique ou électromécanique comportant au moins deux éléments, par exemple dans le cas du dispositif électromécanique au moins une ventouse et au moins une contreplaque, l'un des au moins deux éléments étant fixé à l'intérieur du bandeau et l'autre des au moins deux éléments étant fixé au dormant, est caractérisé en ce qu'il est constitué d'un sous-profilé bandeau supérieur, d'un sous-profilé bandeau inférieur et d'un élément intermédiaire formant raccord disposé entre les sous-profilés bandeaux inférieur et supérieur, l'élément formant raccord définissant un espace extérieur de réception de la poignée et/ou de la serrure mécanique et/ou de la saillie de l'ouvrant.

[0005] On peut ainsi fixer le bandeau à une porte ayant une poignée et/ou une serrure mécanique et/ou une saillie, sans avoir à le découper, notamment à l'avance.

[0006] De préférence, le raccord est en contact avec chacun des deux sous profilés, notamment le raccord est emboîté à chacun des sous-profilés bandeaux supérieur et inférieur par complémentarité de forme. Le raccord s'emboîte ainsi simplement aux sous-profilés bandeaux, simplifiant le montage du bandeau à la porte.

[0007] De préférence, le sous-profilé bandeau inférieur, le raccord et le sous-profilé bandeau supérieur forment un espace intérieur commun.

[0008] De préférence, les deux sous-profilés bandeaux ont une section transversale en U respective, de préférence identique, et le raccord a une section transversale en U, une section transversale en U du raccord étant plus petite que la section transversale en U d'au moins l'un des deux sous-profilés bandeaux supérieur et inférieur, notamment de chacun des deux sous profilés bandeaux supérieur et inférieur, notamment la distance entre les pieds des deux branches du U d'au moins l'un des sous-profilés bandeaux supérieur et inférieur, notamment la distance entre les pieds des deux branches des U des deux sous-profilés bandeaux supérieur et inférieur est ou sont plus grande que la distance entre les pieds des deux branches du U d'une section transversale du raccord.

[0009] De préférence, le raccord comporte deux parois latérales intérieure et extérieure se réunissant en un sommet et s'étendant entre deux parois frontales opposées supérieure et inférieure, au moins l'une des parois frontales supérieure et inférieure, notamment chaque paroi frontale supérieure et inférieure, définit une aile respective faisant saillie latéralement vers l'extérieur d'au moins l'une des deux parois latérales, notamment de chaque paroi latérale, la ou les ailes formant avec une des parois latérales ledit espace extérieur de réception.

[0010] De préférence, un ergot respectif d'emboîtement fait saillie d'au moins une paroi frontale, de préférence de chaque paroi frontale, perpendiculairement à la paroi frontale vers l'extérieur du raccord, l'ergot respectif étant reçu à l'intérieur du sous profilé respectif.

- [0011] En particulier, la forme de l'ergot épouse la forme de la face intérieure du sommet du sous profilé bandeau respectif, de manière, en position monté du bandeau, à ce que la face extérieure de l'ergot soit en contact avec la face intérieure du sommet du sous profilé bandeau respectif.
- [0012] En particulier, chaque sous bandeau comporte des moyens respectifs de fixation à l'ouvrant, tandis que le raccord ne comporte pas de moyens de fixation à l'ouvrant, la fixation du raccord à l'ouvrant se faisant par butée de l'ergot, de préférence de chaque ergot, contre la ou les faces intérieures des sous profilés bandeaux eux-mêmes fixés à l'ouvrant par les moyens de fixation, les moyens de fixation pouvant notamment être des vis.
- [0013] De préférence, au moins une paroi frontale, notamment chaque paroi frontale, comporte une ouverture traversante respective de manière à assurer une continuité de l'espace intérieur du bandeau.
- [0014] De préférence, la partie formant aile de chaque paroi frontale a une largeur horizontale, dans le plan de l'ouvrant, inférieure à celle du reste de la paroi frontale.
- [0015] De préférence, une ou chaque paroi frontale a une section transversale de dimensions égales ou supérieures, notamment supérieures à celles de la section transversale du sous profilé bandeau respectif en face duquel elle se trouve.
- [0016] La fixation par complémentarité de forme est ainsi simplifiée et l'accès à l'intérieur du bandeau par le côté de l'espace extérieur est empêché, notamment par les ailes.
- [0017] Ainsi, l'utilisateur, lorsqu'il souhaite utiliser la poignée, la serrure mécanique ou autre saillie se trouvant dans l'espace extérieur ne risque pas de se blesser la main avec le bord d'extrémité de l'un ou des deux sous-bandeaux.
- [0018] L'invention vise également un raccord pour un profilé bandeau suivant l'invention, notamment un raccord ayant une section transversale sensiblement en forme de U comportant deux parois latérales se réunissant en un sommet et s'étendant entre deux parois frontales opposées supérieure et inférieure, caractérisé en ce que au moins une paroi frontale, de préférence chaque paroi frontale supérieure et inférieure, définit une aile respective faisant saillie latéralement vers l'extérieur d'au moins l'une des deux parois latérales, notamment de chaque paroi latérale, la ou les ailes formant avec une des parois latérales un espace extérieur de réception permettant de recevoir une poignée, une serrure mécanique ou tout autre élément en saillie d'un ouvrant.
- [0019] Le bandeau suivant l'invention est utilisé de préférence dans un ensemble d'ouverture/fermeture d'un accès, comportant un ouvrant, ayant une poignée et/ou une serrure mécanique et/ou une saillie, monté mobile par rapport à un dormant, l'ouvrant étant monté de manière à pouvoir fermer l'accès, défini par le dormant, ou l'ouvrir, par un dispositif formant serrure électromagnétique.
- [0020] La présente invention se rapporte aussi à l'utilisation d'un bandeau suivant

l'invention dans un ensemble d'ouverture/fermeture d'un accès, comportant un ouvrant, ayant une poignée et/ou une serrure mécanique et/ou une saillie, monté mobile par rapport à un dormant, l'ouvrant étant monté de manière à pouvoir fermer l'accès, défini par le dormant, ou l'ouvrir, par un dispositif formant serrure électromagnétique.

[0021] A titre d'exemple, on décrit maintenant un mode de réalisation préféré d'un bandeau suivant l'invention en se reportant aux dessins, dans lesquels :

[0022] la [Fig.1] est une vue en perspective d'un raccord d'un bandeau suivant l'invention,

[0023] la [Fig.2] est une vue de côté du raccord de la [Fig.1],

[0024] la [Fig.3] est une vue de dessus du raccord et des sous-profilés bandeaux, à distance les uns des autres, d'un bandeau suivant l'invention,

[0025] la [Fig.4] est une vue de dessus du raccord et des sous-profilés bandeaux en contact les uns contre les autres, formant ainsi un bandeau suivant l'invention, et

[0026] la [Fig.5] est une vue en perspective d'un ouvrant monté mobile par rapport à un dormant et comportant le profilé bandeau de la [Fig.4] fixé à l'ouvrant.

[0027] Un bandeau 1 comporte un sous-profilé 1i bandeau inférieur, un sous-profilé 1s bandeau supérieur et un raccord 2 intermédiaire disposé entre les deux sous-profilés 1i,1s bandeau, en étant en contact avec chacun d'eux. Le bandeau 1 est destiné à être fixé à un ouvrant 3, de préférence une porte, comportant une poignée 20 et une serrure 21 mécanique à clef, monté mobile par rapport à un dormant 4, de préférence l'encadrement de la porte, l'ouverture/fermeture de l'ouvrant 3 étant réalisée, lorsque la serrure mécanique n'est pas verrouillée, par une serrure électromagnétique constituée d'une ventouse électromagnétique (non-visible aux figures) et d'une contreplaque (non-visible aux figures) en un matériau pouvant être attiré par un aimant, l'un des deux éléments étant fixé à l'intérieur du bandeau 1 tandis que l'autre élément, de préférence la ventouse, étant fixé au dormant.

[0028] Le bandeau 1 s'étend dans une direction en longueur correspondant à la direction verticale de l'ouvrant 3 et a une section transversale par rapport à cette direction en longueur sensiblement en forme de U. Chacun des U des sous-profilés 1i,1s bandeau comporte deux branches latérales se réunissant en un sommet pour définir un espace intérieur destiné à recevoir une ou plusieurs contreplaques fixée(s) au bandeau 1, notamment une contreplaque supérieure dans le sous bandeau supérieur et une contreplaque inférieure reçue dans le sous bandeau inférieur, deux ventouses électromagnétiques respectives étant fixées au dormant. Lorsque la porte est fermée et que l'ouvrant 3 est contre le dormant 4, la ou les ventouses et la ou les contreplaques viennent en contact mutuel en étant reçus à l'intérieur du bandeau, de manière à les protéger d'une personne qui pourrait tenter de les séparer ou de les détériorer, pour ouvrir la porte. Le profilé bandeau s'étend sur tout le long de la partie d'extrémité verticale de l'ouvrant 3.

- [0029] Le raccord 2 a une section transversale, par rapport à la direction en longueur, sensiblement en forme de U, plus petite que la section transversale de chacun des sous-profilés 1i, 1s bandeau, et comporte une paroi 7e latérale extérieure et une paroi 7i latérale intérieure inclinée vers la paroi 7e latérale extérieure par rapport à la verticale d'un angle compris entre 10° et 45°. Les deux parois 7e, 7i latérales extérieure et intérieure se réunissent en un sommet 8 pour former un espace 9 intérieur de même hauteur, ou d'hauteur légèrement supérieure, que celle des espaces intérieurs des sous-profilés bandeaux mais de largeur (distance entre les pieds des deux parois latérales respectives formant les branches des U respectifs) plus petite.
- [0030] Le raccord 2 comporte une paroi 10s frontale supérieure comportant une partie centrale s'étendant en face de l'espace 9 intérieur et une partie formant une aile 31 faisant saillie vers l'extérieur, de largeur (mesurée horizontalement le long du bord destiné à venir en contact avec l'ouvrant) inférieure à celle de la partie centrale. Le raccord 2 comporte une paroi 10i inférieure, de dimensions identiques à celles de la paroi 10s supérieure, et comportant également une partie centrale s'étendant en face de l'espace 9 intérieur et une partie formant une aile 32 faisant saillie vers l'extérieur, de largeur inférieure à celle de la partie centrale. Les parois 10s, 10i supérieure et inférieure sont parallèles entre elles et les ailes 31, 32 définissent avec la paroi 7i latérale intérieure un espace 11 extérieur.
- [0031] Chacune des parois 10s, 10i frontales supérieur et inférieur est de dimensions juste supérieures aux dimensions des sous-profilés 1i, 1s et un ergot respectivement supérieur 12s et inférieur 12i de forme épousant une partie de sommet du contour de l'espace 9 intérieur fait saillie de la partie centrale de la paroi frontale respective. Les parois 10s, 10i frontales supérieure et inférieure ferment l'accès à l'espace intérieur des sous-profilés bandeaux. Chacune des parois 10s, 10i bouchent entièrement l'accès à l'intérieur des deux sous bandeaux lorsque le bandeau est fixé à la porte, de sorte qu'il n'est pas possible d'accéder à l'intérieur du bandeau, notamment pour tenter de détériorer, par exemple détacher, la ou les contreplaques qui y sont fixées à l'intérieur des sous-profilés bandeaux.
- [0032] La face extérieure (supérieure aux figures) de l'ergot 12s supérieur vient contre la face intérieure du sommet du sous-profilé 1s bandeau supérieur par complémentarité de forme et la face extérieure (supérieure aux figures) de l'ergot 12i inférieur vient contre la face intérieure du sommet du sous-profilé 1i bandeau inférieur par complémentarité de forme. Une fois les sous-profilés bandeaux et le raccord disposés les uns contre les autres, et le bandeau fixé à l'ouvrant, l'espace 9 intérieur du raccord et les espaces intérieurs de chaque sous-profilé bandeau forment un espace intérieur du bandeau 1 entièrement fermé et non accessible pour y recevoir les éléments de la serrure électromagnétique de manière sécurisée. Le raccord 2 et les deux sous-profilés

bandeaux sont fixés à l'ouvrant 3, par exemple par des vis (non représentées), l'espace 11 extérieur formé par le raccord 2 entre les deux ailes permettant d'y recevoir la poignée 20 et la serrure 21 mécanique. En particulier, la complémentarité de forme de l'ergot et des sommets des deux sous bandeaux permet, si on le souhaite de ne fixer à la porte que les deux sous bandeaux et de ne fixer le raccord que par le fait de cette complémentarité de forme. Cependant on peut également, sans sortir du cadre de la présente invention, fixer également le raccord avec des moyens de fixation qui lui sont propres, par exemple des vis.

- [0033] Les sous profilés bandeaux et le raccord peuvent être en un même matériau ou en des matériaux différents, notamment en métal, par exemple en aluminium ou en laiton ou en matière plastique, par exemple en PVC.
- [0034] Suivant un autre mode réalisation, le raccord est plein et ne définit pas d'espace intérieur.
- [0035] Les modes de réalisation de l'invention ont été décrits ci-dessus en liaison avec une serrure électromagnétique. Cependant, la présente invention trouve son application également avec une serrure électromécanique également constitué de deux éléments, dont l'un est reçu dans le profilé bandeau et l'autre dans le dormant, par exemple un pêne reçu dans le profilé bandeau et une gâche intégrée au dormant.

Revendications

- [Revendication 1] Bandeau (1) à fixer à un ouvrant (3) comportant une poignée (20) et/ou une serrure mécanique (21) et/ou une saillie au niveau de l'emplacement où l'on souhaite y fixer le bandeau, l'ouvrant étant monté mobile par rapport à un dormant (4), l'ouvrant pouvant fermer et ouvrir l'accès défini par le dormant par un dispositif électromagnétique ou électromécanique comportant au moins deux éléments, l'un des au moins deux éléments étant fixé à l'intérieur du bandeau et l'autre des au moins deux éléments étant fixé au dormant, caractérisé en ce qu'il est constitué d'un sous-profilé (1s) bandeau supérieur, d'un sous-profilé bandeau (1i) inférieur et d'un élément intermédiaire formant raccord (2) disposé entre les sous-profilés bandeaux inférieur et supérieur, l'élément formant raccord définissant un espace (11) extérieur de réception de la poignée et/ou de la serrure mécanique et/ou de la saillie de l'ouvrant.
- [Revendication 2] Bandeau (1) suivant la revendication 1, caractérisé en ce que le raccord est en contact avec chacun des deux sous profilés.
- [Revendication 3] Bandeau (1) suivant la revendication 2, caractérisé en ce que le raccord est emboîté à chacun des sous-profilés bandeaux supérieur et inférieur par complémentarité de forme.
- [Revendication 4] Bandeau (1) suivant l'une des revendications 1 à 3, caractérisé en ce que le sous-profilé bandeau inférieur, le raccord et le sous-profilé bandeau supérieur forment un espace intérieur commun.
- [Revendication 5] Bandeau (1) suivant l'une des revendications précédentes, caractérisé en ce que les deux sous-profilés bandeaux ont une section transversale en U respective, de préférence identique, et le raccord a une section transversale en U, une section transversale en U du raccord étant plus petite que la section transversale en U d'au moins l'un des deux sous-profilés bandeaux supérieur et inférieur, notamment de chacun des deux sous profilés bandeaux supérieur et inférieur, notamment la distance entre les pieds des deux branches du U d'au moins l'un des sous-profilés bandeaux supérieur et inférieur, notamment la distance entre les pieds des deux branches des U des deux sous-profilés bandeaux supérieur et inférieur est ou sont plus grande que la distance entre les pieds des deux branches du U d'une section transversale du raccord.
- [Revendication 6] Bandeau (1) suivant l'une des revendications précédentes, caractérisé en ce que le raccord comporte deux parois latérales intérieure et extérieure se réunissant en un sommet et s'étendant entre deux parois frontales

opposées supérieure et inférieure, au moins l'une des parois frontales supérieure et inférieure, notamment chaque paroi frontale supérieure et inférieure, définit une aile respective faisant saillie latéralement vers l'extérieur d'au moins l'une des deux parois latérales, notamment de chaque paroi latérale, la ou les ailes formant avec une des parois latérales ledit espace extérieur de réception.

[Revendication 7]

Bandeau (1) suivant la revendication 6, caractérisé en ce qu'un ergot respectif d'emboîtement fait saillie d'au moins une paroi frontale, de préférence de chaque paroi frontale, perpendiculairement à la paroi frontale vers l'extérieur du raccord, l'ergot respectif étant reçu à l'intérieur du sous profilé respectif.

[Revendication 8]

Bandeau (1) suivant la revendication 7, caractérisé en ce la forme de l'ergot épouse la forme de la face intérieure du sommet du sous profilé bandeau respectif, de manière, en position monté du bandeau, à ce que la face extérieure de l'ergot soit en contact avec la face intérieure du sommet du sous profilé bandeau respectif.

[Revendication 9]

Bandeau (1) suivant l'une des revendications 7 ou 8, caractérisé en ce que chaque sous bandeau comporte des moyens respectifs de fixation à l'ouvrant, tandis que le raccord ne comporte pas de moyens de fixation à l'ouvrant, la fixation du raccord à l'ouvrant se faisant par butée de l'ergot, de préférence de chaque ergot, contre la ou les faces intérieures des sous profilés bandeaux eux-mêmes fixés à l'ouvrant par les moyens de fixation, les moyens de fixation pouvant notamment être des vis.

[Revendication 10]

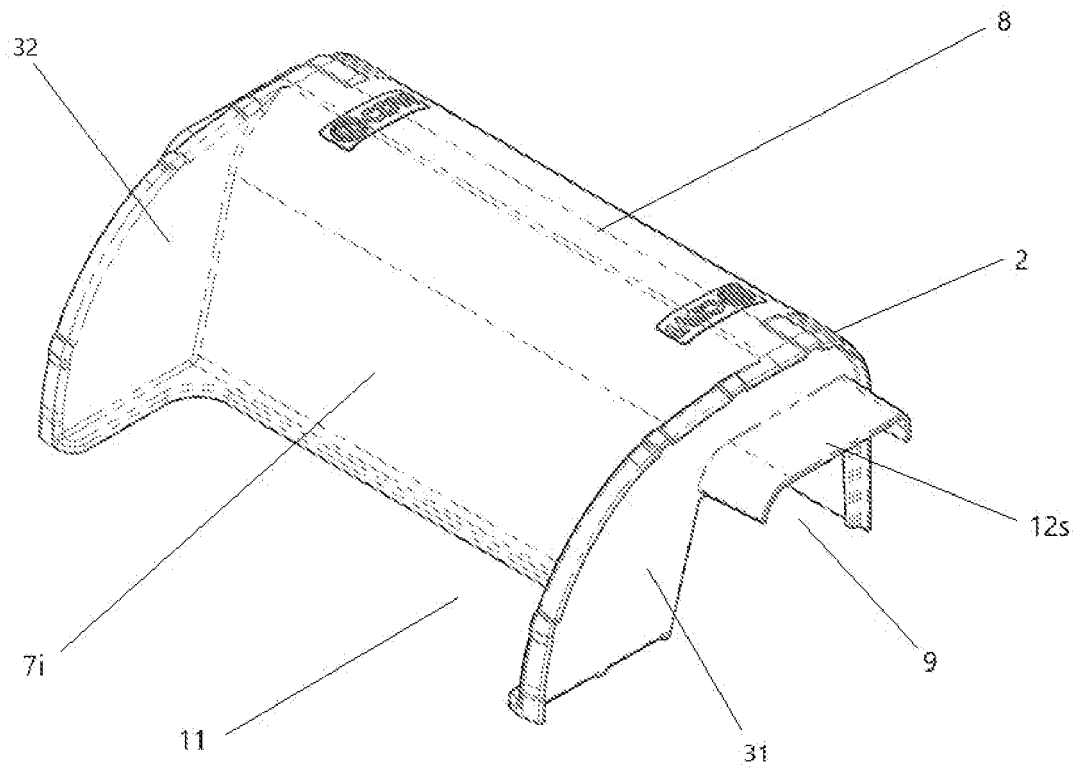
Bandeau (1) suivant l'une des revendications 6 à 9, caractérisé en ce qu'une ou chaque paroi frontale a une section transversale de dimensions égales ou supérieures, notamment supérieures à celles de la section transversale du sous profilé bandeau respectif en face duquel elle se trouve.

[Revendication 11]

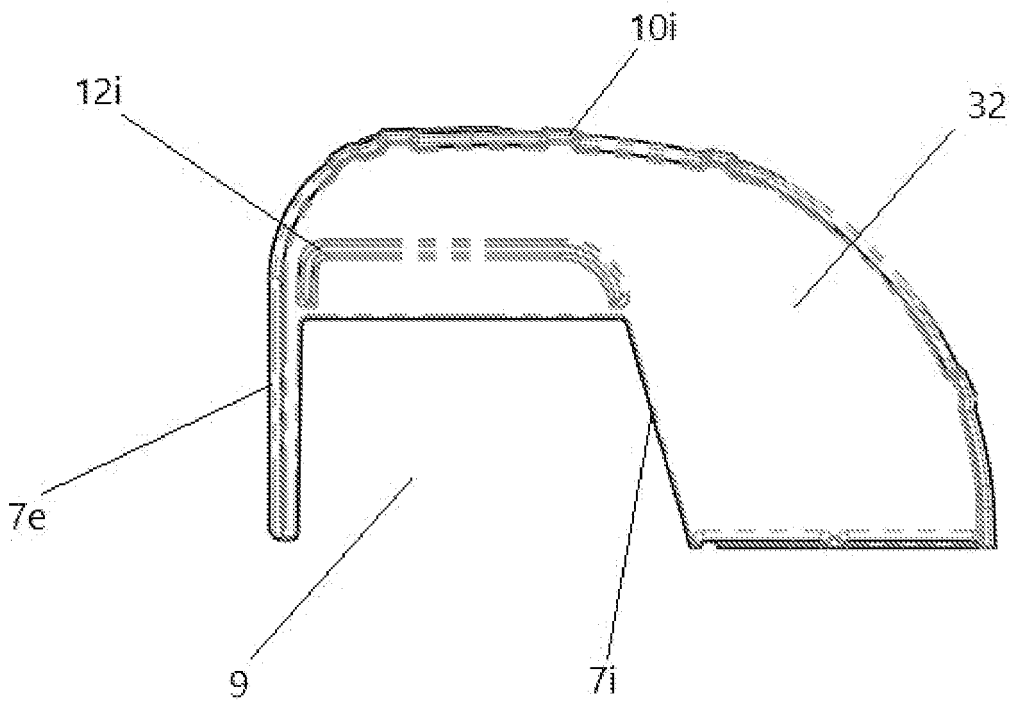
Raccord pour un profilé bandeau ayant une section transversale sensiblement en forme de U comportant deux parois latérales se réunissant en un sommet et s'étendant entre deux parois frontales opposées supérieure et inférieure, caractérisé en ce que au moins une paroi frontale, de préférence chaque paroi frontale supérieure et inférieure, définit une aile respective faisant saillie latéralement vers l'extérieur d'au moins l'une des deux parois latérales, notamment de chaque paroi latérale, la ou les ailes formant avec une des parois latérales un espace extérieur de réception permettant de recevoir une poignée, une serrure mécanique ou tout autre élément en saillie d'un ouvrant.

[Revendication 12] Utilisation d'un bandeau (1) suivant l'une des revendications 1 à 10 dans un ensemble d'ouverture/fermeture d'un accès, comportant un ouvrant (3), ayant une poignée (20) et/ou une serrure (21) mécanique et/ou une saillie, monté mobile par rapport à un dormant (4), l'ouvrant étant monté de manière à pouvoir fermer l'accès, défini par le dormant, ou l'ouvrir, par un dispositif formant serrure électromagnétique ou électromécanique.

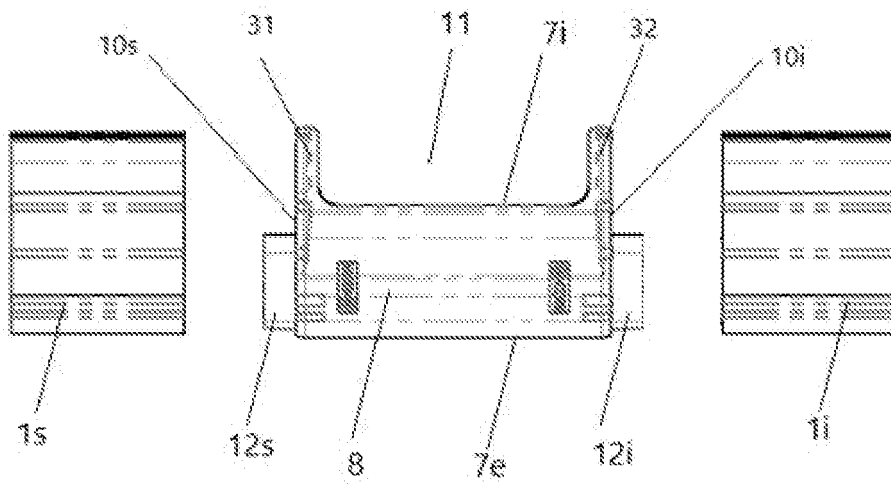
[Fig. 1]



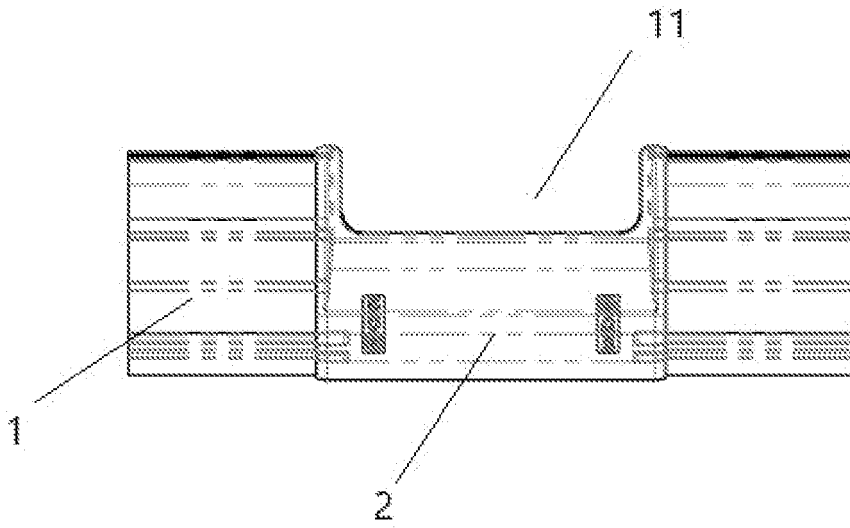
[Fig. 2]



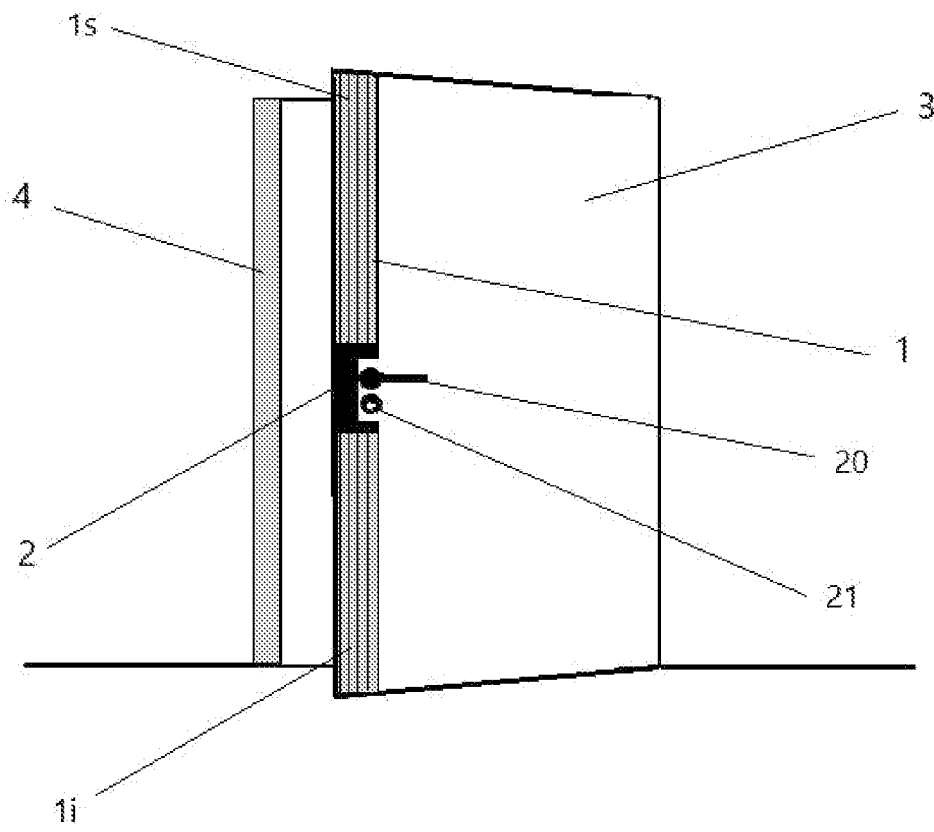
[Fig. 3]



[Fig. 4]



[Fig. 5]



**RAPPORT DE RECHERCHE
PRÉLIMINAIRE**

N° d'enregistrement
national

établi sur la base des dernières revendications
déposées avant le commencement de la recherche

FA 912976
FR 2212825

DOCUMENTS CONSIDÉRÉS COMME PERTINENTS		Revendication(s) concernée(s)	Classement attribué à l'invention par l'INPI
Catégorie	Citation du document avec indication, en cas de besoin, des parties pertinentes		
X	WO 2011/010004 A1 (DIGIT [FR]; BENHAMMOU JACOB [FR]) 27 janvier 2011 (2011-01-27) * figures 1-6 *	1-12	E05C19/16 E05C17/56 E05B47/00
X	EP 2 623 694 A1 (SEWOSY SOC PAR ACTIONS SIMPLIFIEE [FR]) 7 août 2013 (2013-08-07) * figures 1-5 *	1-12	
			DOMAINES TECHNIQUES RECHERCHÉS (IPC)
			E05C
Date d'achèvement de la recherche		Examineur	
3 mai 2023		Cobusneanu, D	
CATÉGORIE DES DOCUMENTS CITÉS		T : théorie ou principe à la base de l'invention	
X : particulièrement pertinent à lui seul		E : document de brevet bénéficiant d'une date antérieure	
Y : particulièrement pertinent en combinaison avec un autre document de la même catégorie		à la date de dépôt et qui n'a été publié qu'à cette date de dépôt ou qu'à une date postérieure.	
A : arrière-plan technologique		D : cité dans la demande	
O : divulgation non-écrite		L : cité pour d'autres raisons	
P : document intercalaire		
		& : membre de la même famille, document correspondant	

**ANNEXE AU RAPPORT DE RECHERCHE PRÉLIMINAIRE
RELATIF A LA DEMANDE DE BREVET FRANÇAIS NO. FR 2212825 FA 912976**

La présente annexe indique les membres de la famille de brevets relatifs aux documents brevets cités dans le rapport de recherche préliminaire visé ci-dessus.
Les dits membres sont contenus au fichier informatique de l'Office européen des brevets à la date du **03-05-2023**
Les renseignements fournis sont donnés à titre indicatif et n'engagent pas la responsabilité de l'Office européen des brevets, ni de l'Administration française

Document brevet cité au rapport de recherche	Date de publication	Membre(s) de la famille de brevet(s)	Date de publication
WO 2011010004 A1	27-01-2011	CA 2764743 A1	27-01-2011
		CN 102472063 A	23-05-2012
		DK 2456937 T3	13-04-2015
		EP 2456937 A1	30-05-2012
		ES 2535037 T3	04-05-2015
		FR 2948404 A1	28-01-2011
		MY 155180 A	15-09-2015
		PL 2456937 T3	31-07-2015
		PT 2456937 E	15-04-2015
		SG 177459 A1	28-02-2012
		US 2012104773 A1	03-05-2012
		WO 2011010004 A1	27-01-2011

EP 2623694 A1	07-08-2013	EP 2623694 A1	07-08-2013
		FR 2986258 A1	02-08-2013
