



(12)实用新型专利

(10)授权公告号 CN 207815527 U

(45)授权公告日 2018.09.04

(21)申请号 201820040687.5

(22)申请日 2018.01.11

(73)专利权人 深圳市联合智造商务有限公司
地址 518000 广东省深圳市宝安区西乡街道臣田工业区第29栋2楼208

(72)发明人 李振宇

(74)专利代理机构 北京科亿知识产权代理事务所(普通合伙) 11350
代理人 汤东风

(51) Int. Cl.
F24F 1/02(2011.01)
F24F 3/16(2006.01)
F24F 7/00(2006.01)
F24F 13/00(2006.01)
F24F 13/20(2006.01)

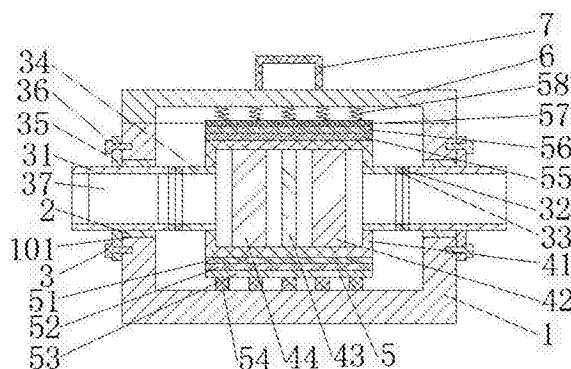
权利要求书1页 说明书3页 附图2页

(54)实用新型名称

一种新型的净化新风机

(57)摘要

本实用新型公开了一种新型的净化新风机,包括箱体,所述箱体两侧开有通孔,所述通孔内套接有第一EVA胶棉,所述第一EVA胶棉内安装有通风装置,所述通风装置包括风机壳体,所述第一壳体套接于第一EVA胶棉内,所述第一壳体外安装有法兰盘,所述法兰盘上安装有固定螺钉,所述固定螺钉穿过法兰盘螺接于箱体内,与现有技术相比,本实用新型的有益效果是:通过箱体两侧开有通孔,通孔内套接有第一EVA胶棉,使第一EVA胶棉能够将通孔与第一壳体之间封严,通过第一壳体外安装有法兰盘,法兰盘上安装有固定螺钉,固定螺钉穿过法兰盘螺接于箱体内,使第一壳体便于从箱体上拆卸下来。



1. 一种新型的净化新风机,包括箱体(1),其特征在于:所述箱体(1)两侧开有通孔(101),所述通孔(101)内套接有第一EVA胶棉(2),所述第一EVA胶棉(2)内安装有通风装置(3);

所述通风装置(3)包括第一壳体(31),所述第一壳体(31)套接于第一EVA胶棉(2)内,所述第一壳体(31)外安装有法兰盘(35),所述法兰盘(35)上安装有固定螺钉(36),所述固定螺钉(36)穿过法兰盘(35)螺接于箱体(1)内,所述左侧的第一壳体(31)内安装有风机(37),所述两个第一壳体(31)一端均安装有第二EVA胶棉(32),所述第二EVA胶棉(32)与第三EVA胶棉(33)胶接,所述第三EVA胶棉(33)安装于连接管(34)一端,所述两个连接管(34)之间安装有净化装置(4),所述净化装置(4)外安装有固定装置(5),所述箱体(1)后端通过合页(8)与箱盖(6)旋转连接,所述箱体(1)前端通过卡扣(9)与箱盖(6)固定连接,所述箱盖(6)上端安装有把手(7)。

2. 根据权利要求1所述的一种新型的净化新风机,其特征在于:所述净化装置(4)包括第二壳体(41),所述第二壳体(41)两端安装有连接管(34),所述第二壳体(41)内安装有海绵层(42)、活性炭层(43)与涤纶无纺布过滤层(44)。

3. 根据权利要求1或2所述的一种新型的净化新风机,其特征在于:所述固定装置(5)包括第一海绵层(51)与第二海绵层(55),所述第一海绵层(51)套接于第二壳体(41)下端,所述第一海绵层(51)下端安装有第一橡胶层(52),所述第一橡胶层(52)下端安装有第一支撑板(53),所述第一支撑板(53)下端安装有橡胶杆(54)一端,所述橡胶杆(54)另一端安装于箱体(1)内底部,所述第二海绵层(55)套接于第二壳体(41)上端,所述第二海绵层(55)上端安装有第二橡胶层(56),所述第二橡胶层(56)上端安装有第二支撑板(57),所述第二支撑板(57)上端安装有弹簧(58)一端,所述弹簧(58)另一端安装于箱盖(6)内。

一种新型的净化新风机

技术领域

[0001] 本实用新型涉及空气净化技术领域,具体为一种新型的净化新风机。

背景技术

[0002] 目前,在人们的生活中,室内的空气流动性十分的差,使室内的空气质量十分的差,在一些工厂内,由于空气中的异味较大,厂房内灰尘较多,工人长期工作在这种工作环境下会对身体健康产生严重的危害,空气净化风机是一种用于对室内空气进行交换净化的空气净化装置,但目前的空气净化风机多为固定安装式,风机不易携带并且不易改变安装位置,而且目前的风机密封性较差,在使用时会产生风机管道处漏气的情况,为此,我们提出一种新型的净化新风机。

实用新型内容

[0003] 本实用新型的目的在于提供一种新型的净化新风机,以解决上述背景技术中提出的问题。

[0004] 为实现上述目的,本实用新型提供如下技术方案:一种新型的净化新风机,包括箱体,所述箱体两侧开有通孔,所述通孔内套接有第一EVA胶棉,所述第一EVA胶棉内安装有通风装置;

[0005] 所述通风装置包括风机壳体,所述第一壳体套接于第一EVA胶棉内,所述第一壳体外安装有法兰盘,所述法兰盘上安装有固定螺钉,所述固定螺钉穿过法兰盘螺接于箱体内,所述左侧的第一壳体内安装有风机,所述两个第一壳体一端均安装有第二EVA胶棉,所述第二EVA胶棉与第三EVA胶棉胶接,所述第三EVA胶棉安装于连接管一端,所述两个连接管之间安装有净化装置,所述净化装置外安装有固定装置,所述箱体后端通过合页与箱盖旋转连接,所述箱体前端通过卡扣与箱盖固定连接,所述箱盖上端安装有把手。

[0006] 优选的,所述净化装置包括第二壳体,所述第二壳体两端安装有连接管,所述第二壳体内安装有海绵层、活性炭层与涤纶无纺布过滤层。

[0007] 优选的,所述固定装置包括第一海绵层与第二海绵层,所述第一海绵层套接于第二壳体下端,所述第一海绵层下端安装有第一橡胶层,所述第一橡胶层下端安装有第一支撑板,所述第一支撑板下端安装有橡胶杆一端,所述橡胶杆另一端安装于箱体内底部,所述第二海绵层套接于第二壳体上端,所述第二海绵层上端安装有第二橡胶层,所述第二橡胶层上端安装有第二支撑板,所述第二支撑板上端安装有弹簧一端,所述弹簧另一端安装于箱盖内。

[0008] 与现有技术相比,本实用新型的有益效果是:通过箱体两侧开有通孔,通孔内套接有第一EVA胶棉,使第一EVA胶棉能够将通孔与第一壳体之间封严,通过第一壳体外安装有法兰盘,法兰盘上安装有固定螺钉,固定螺钉穿过法兰盘螺接于箱体内,使第一壳体便于从箱体上拆卸下来,通过左侧的第一壳体内安装有风机,使风机能够带动空气流动,通过两个第一壳体一端均安装有第二EVA胶棉,第二EVA胶棉与第三EVA胶棉胶接,第三EVA胶棉安装

于连接管一端,使第一壳体与连接管之间便于拆卸,且能够封严,通过箱体后端通过合页与箱盖旋转连接,箱体前端通过卡扣与箱盖固定连接,使箱盖能够在箱体上端打开和固定,通过箱盖上端安装有把手,使箱盖便于携带和移动位置。

附图说明

[0009] 图1为本实用新型主视结构剖视图;

[0010] 图2为本实用新型右视结构剖视图;

[0011] 图3为本实用新型俯视图。

[0012] 图中:1、箱体,101、通孔,2、第一EVA胶棉,3、通风装置,31、第一壳体,32、第二EVA胶棉,33、第三EVA胶棉,34、连接管,35、法兰盘,36、固定螺钉,37、风机,4、净化装置,41、第二壳体,42、海绵层,43、活性炭层,44、涤纶无纺布过滤层,5、固定装置,51、第一海绵层,52、第一橡胶层,53、第一支撑板,54、橡胶杆,55、第二海绵层,56、第二橡胶层,57、第二支撑板,58、弹簧,6、箱盖,7、把手,8、合页,9、卡扣。

具体实施方式

[0013] 下面将结合本实用新型实施例中的附图,对本实用新型实施例中的技术方案进行清楚、完整地描述,显然,所描述的实施例仅仅是本实用新型一部分实施例,而不是全部的实施例。基于本实用新型中的实施例,本领域普通技术人员在没有做出创造性劳动前提下所获得的所有其他实施例,都属于本实用新型保护的范围。

[0014] 请参阅图1-3,本实用新型提供一种技术方案:一种新型的净化新风机,包括箱体1,所述箱体1两侧开有通孔101,所述通孔101内套接有第一EVA胶棉2,使第一EVA胶棉2能够将通孔101与第一壳体31之间封严,所述第一EVA胶棉2内安装有通风装置3;

[0015] 所述通风装置3包括风机壳体31,所述第一壳体31套接于第一EVA胶棉2内,所述第一壳体31外安装有法兰盘35,所述法兰盘35上安装有固定螺钉36,所述固定螺钉36穿过法兰盘35螺接于箱体1内,使第一壳体31便于从箱体1上拆卸下来,所述左侧的第一壳体31内安装有风机37,使风机37能够带动空气流动,所述两个第一壳体31一端均安装有第二EVA胶棉32,所述第二EVA胶棉32与第三EVA胶棉33胶接,所述第三EVA胶棉33安装于连接管34一端,使第一壳体31与连接管34之间便于拆卸,且能够封严,所述两个连接管34之间安装有净化装置4,所述净化装置4外安装有固定装置5,所述箱体1后端通过合页8与箱盖6旋转连接,所述箱体1前端通过卡扣9与箱盖6固定连接,使箱盖6能够在箱体1上端打开和固定,所述箱盖6上端安装有把手7,使箱盖6便于携带和移动位置。

[0016] 具体而言,所述净化装置4包括第二壳体41,所述第二壳体41两端安装有连接管34,所述第二壳体41内安装有海绵层42、活性炭层43与涤纶无纺布过滤层44,使空气在第二壳体41内能够被海绵层42、活性炭层43与涤纶无纺布过滤层44依次净化处理。

[0017] 具体而言,所述固定装置5包括第一海绵层51与第二海绵层55,所述第一海绵层51套接于第二壳体41下端,所述第一海绵层51下端安装有第一橡胶层52,使第一海绵层51与第一橡胶层52能够保护第二壳体41下端,所述第一橡胶层52下端安装有第一支撑板53,所述第一支撑板53下端安装有橡胶杆54一端,所述橡胶杆54另一端安装于箱体1内底部,使橡胶杆54能够使第一支撑板53下端结构稳定,同时能够防止第二壳体41受震动损坏,所述第

二海绵层55套接于第二壳体41上端,所述第二海绵层55上端安装有第二橡胶层56,使第二海绵层55与第二橡胶层56能够保护第二壳体41上端,所述第二橡胶层56上端安装有第二支撑板57,所述第二支撑板57上端安装有弹簧58一端,所述弹簧58另一端安装于箱盖6内,使弹簧58的弹力能够作用在第二壳体41上端,使第二壳体41固定牢固。

[0018] 工作原理:本实用新型在使用时,在厨房、卫生间装设排风机及排风管道等配套设施,将本实用新型放置在卧室或者客厅内,将第一壳体31与排风管道相连,启动风机37,风机37能够将室外的空气通过净化装置4吸入室内,达到室内空气交换净化的目的。

[0019] 对于本领域技术人员而言,显然本实用新型不限于上述示范性实施例的细节,而且在不背离本实用新型的精神或基本特征的情况下,能够以其他的具体形式实现本实用新型。因此,无论从哪一点来看,均应将实施例看作是示范性的,而且是非限制性的,本实用新型的范围由所附权利要求而不是上述说明限定,因此旨在将落在权利要求的等同要件的含义和范围内的所有变化囊括在本实用新型内。不应将权利要求中的任何附图标记视为限制所涉及的权利要求。

[0020] 此外,应当理解,虽然本说明书按照实施方式加以描述,但并非每个实施方式仅包含一个独立的技术方案,说明书的这种叙述方式仅仅是为清楚起见,本领域技术人员应当将说明书作为一个整体,各实施例中的技术方案也可以经适当组合,形成本领域技术人员可以理解的其他实施方式。

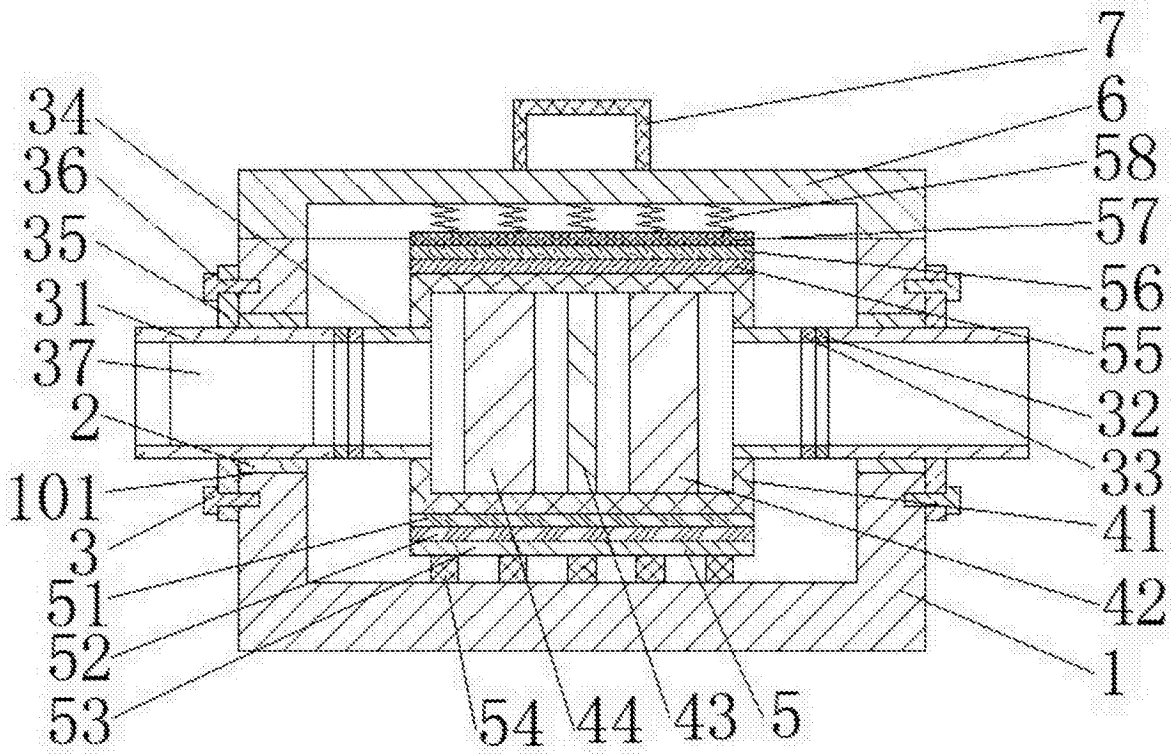


图1

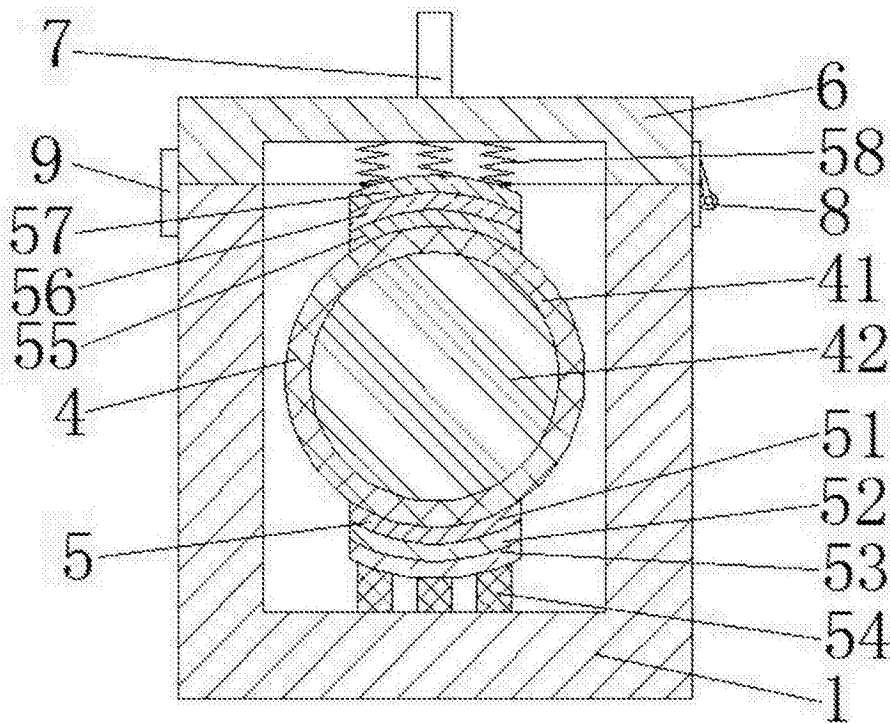


图2

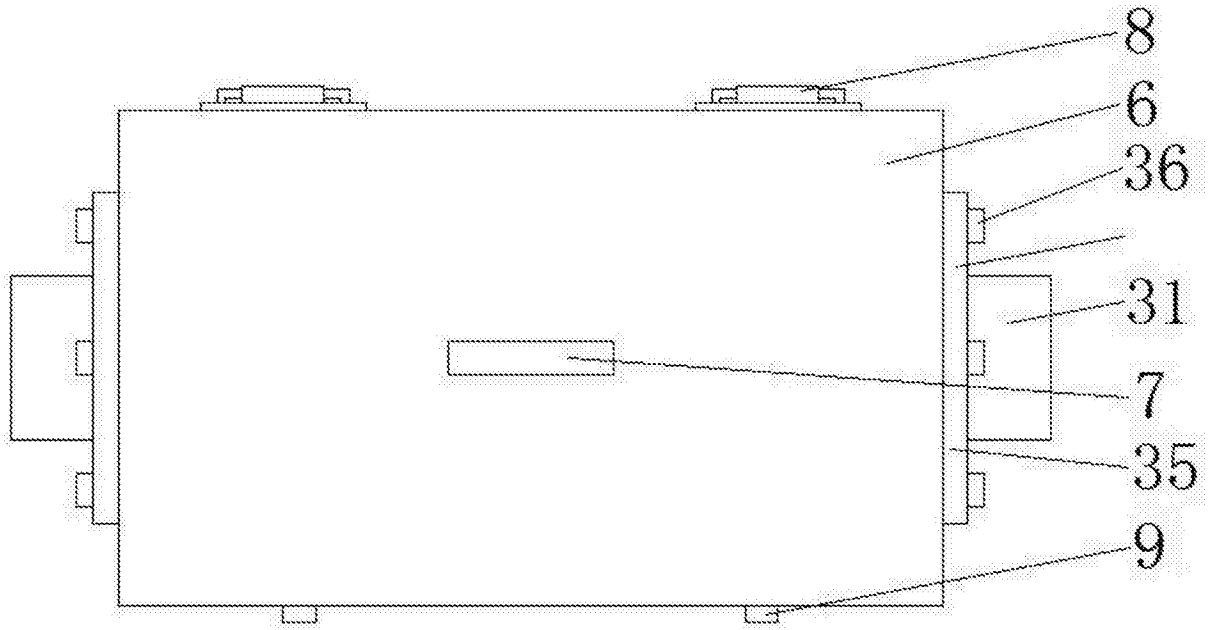


图3