

(12) DEMANDE INTERNATIONALE PUBLIÉE EN VERTU DU TRAITÉ DE COOPÉRATION EN MATIÈRE DE BREVETS (PCT)

(19) Organisation Mondiale de la
Propriété Intellectuelle
Bureau international



(10) Numéro de publication internationale
WO 2017/006018 A1

(43) Date de la publication internationale
12 janvier 2017 (12.01.2017)

WIPO | PCT

- (51) Classification internationale des brevets :
B01F 9/10 (2006.01) *B01F 13/10* (2006.01)
B01F 13/08 (2006.01) *B01F 7/00* (2006.01)
B01F 11/00 (2006.01)
- (21) Numéro de la demande internationale :
PCT/FR2016/051628
- (22) Date de dépôt international :
30 juin 2016 (30.06.2016)
- (25) Langue de dépôt : français
- (26) Langue de publication : français
- (30) Données relatives à la priorité :
1556405 6 juillet 2015 (06.07.2015) FR
- (71) Déposant : PROVAINE [FR/FR]; 6 Place d'Armes, 83092 Toulon (FR).
- (72) Inventeurs : FIASTRE, Olivier; 100 Impasse des Sangliers, 13400 Aubagne (FR). BLANCHY, Damien; 36 Chemin du Miantou, 13710 Fuveau (FR).
- (74) Mandataire : BRUN, Philippe; 297 Avenue du Mistral, ZI Athélia IV - Espace Mistral Bâtiment A, 13705 La Ciotat (FR).
- (81) États désignés (sauf indication contraire, pour tout titre de protection nationale disponible) : AE, AG, AL, AM,

AO, AT, AU, AZ, BA, BB, BG, BH, BN, BR, BW, BY, BZ, CA, CH, CL, CN, CO, CR, CU, CZ, DE, DK, DM, DO, DZ, EC, EE, EG, ES, FI, GB, GD, GE, GH, GM, GT, HN, HR, HU, ID, IL, IN, IR, IS, JP, KE, KG, KN, KP, KR, KZ, LA, LC, LK, LR, LS, LU, LY, MA, MD, ME, MG, MK, MN, MW, MX, MY, MZ, NA, NG, NI, NO, NZ, OM, PA, PE, PG, PH, PL, PT, QA, RO, RS, RU, RW, SA, SC, SD, SE, SG, SK, SL, SM, ST, SV, SY, TH, TJ, TM, TN, TR, TT, TZ, UA, UG, US, UZ, VC, VN, ZA, ZM, ZW.

(84) États désignés (sauf indication contraire, pour tout titre de protection régionale disponible) : ARIPO (BW, GH, GM, KE, LR, LS, MW, MZ, NA, RW, SD, SL, ST, SZ, TZ, UG, ZM, ZW), eurasiatique (AM, AZ, BY, KG, KZ, RU, TJ, TM), européen (AL, AT, BE, BG, CH, CY, CZ, DE, DK, EE, ES, FI, FR, GB, GR, HR, HU, IE, IS, IT, LT, LU, LV, MC, MK, MT, NL, NO, PL, PT, RO, RS, SE, SI, SK, SM, TR), OAPI (BF, BJ, CF, CG, CI, CM, GA, GN, GQ, GW, KM, ML, MR, NE, SN, TD, TG).

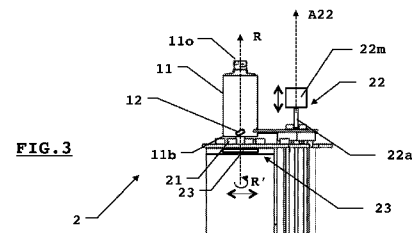
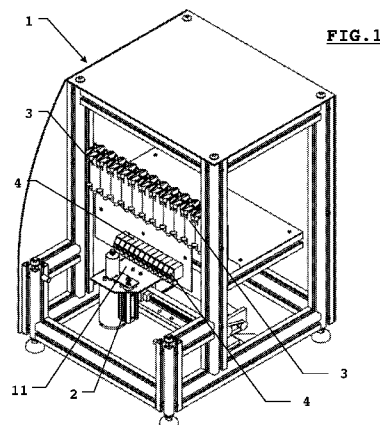
Déclarations en vertu de la règle 4.17 :

- relative à l'identité de l'inventeur (règle 4.17.i)
- relative au droit du déposant de demander et d'obtenir un brevet (règle 4.17.ii)
- relative au droit du déposant de revendiquer la priorité de la demande antérieure (règle 4.17.iii)

[Suite sur la page suivante]

(54) Title : SYSTEM FOR PREPARING A FORMULATION

(54) Titre : SYSTÈME DE FABRICATION D'UNE FORMULATION



(57) Abstract : The invention relates to a system (1) for preparing a formulation in a container (11), comprising a stirring device (2), the stirring device (2) comprising means for creating a conical depression within the formulation inside the said container (11) and means (22) for translationally driving, along an axis (A22) substantially parallel to the axis of revolution (R) of the container (11), a solid body (12) immersed within the said container (11), the stirring device (2) comprising means (23) for radially guiding the solid body (12) within the container (11). Said system (1) is designed to prepare a formulation consisting of a nail varnish inside a bottle (11).

(57) Abrégé : L'invention concerne un système (1) de fabrication d'une formulation dans un contenant (11), comportant un dispositif d'agitation (2), le dispositif d'agitation (2) comprenant des moyens pour créer une dépression conique au sein de la formulation dans ledit contenant (11) et des moyens (22) pour entraîner en translation, suivant un axe (A22) sensiblement parallèle à l'axe de révolution (R) du contenant (11), un corps solide (12) immergé au sein dudit contenant

[Suite sur la page suivante]



WO 2017/006018 A1



Publiée :

— avec rapport de recherche internationale (Art. 21(3))

— avant l'expiration du délai prévu pour la modification des revendications, sera republiée si des modifications sont reçues (règle 48.2.h)

Système de fabrication d'une formulation

L'invention concerne le domaine des systèmes comportant des dispositifs d'agitation. Ces derniers sont utilisés pour tout types d'usage et préférentiellement
5 mais non limitativement, en application dans des systèmes automatiques dédiés à la fabrication et la production de formulations cosmétiques, de manière préférée mais non limitatives colorées, plus particulièrement les vernis à ongles. L'invention ne saurait toutefois être limitée à
10 cette seule application.

La beauté est depuis longtemps au centre des préoccupations des êtres humains. Déjà aux temps des Egyptiens, les femmes se paraient d'artifices pour
15 embellir et sublimer leurs corps. Au fil des siècles, les cosmétiques et autres produits de beauté se sont développés. On entend par « cosmétique », tout produit, substance ou mélange destiné à modifier les parties superficielles du corps humain sans agir en profondeur. A
20 titre d'exemples non limitatifs, sont considérés comme des produits cosmétiques :

- les produits d'hygiène, tels que les shampoings, savons, gels douche, dentifrices, déodorants, ...etc. ;
- 25 ▪ les produits solaires ;
- les produits de soin du corps ou du visage, tels que les laits, gommages, huiles, crèmes hydratantes, masques de beauté, ...etc. ;
- 30 ▪ les produits de maquillage : fonds de teints, fards à paupières, eyeliners, anticernes, poudres, rouges à lèvres, vernis à ongles, ...etc.

Avec l'évolution des produits cosmétiques, de par leur diversité mais également de par leur propre nature et propriétés physico-chimiques, se sont également développées des technologies permettant la production au sens large de tels produits cosmétiques. Finalement, les produits cosmétiques ont varié avec le temps, selon les modes, mais également selon les matières premières disponibles. A partir des années mille neuf cent et surtout à partir des années deux mille, l'industrialisation et les recherches dans le domaine de la cosmétologie ont permis un changement radical de cette dernière, par le développement notamment de nouveaux ingrédients et matières premières, tels qu'à titre d'exemples non limitatifs, des parfums de synthèse, des dérivés pétroliers, des tensioactifs synthétiques et des stabilisateurs d'émulsion. Ces nouveaux ingrédients ainsi que des développements en matière de procédés chimiques ont permis l'avènement des produits cosmétiques modernes.

Aujourd'hui, tout ou partie des produits cosmétiques sont développés au moyen d'opérations de formulation, c'est-à-dire des opérations industrielles consistant à fabriquer des produits homogènes et stables dans le temps, non toxiques, puisque les produits cosmétiques sont pour la plupart directement appliqués sur le corps humain, en mélangeant des substances et ingrédients divers. Ainsi, en principe, une formulation comporte un ou plusieurs composés actifs ou de base, tels que, à titre d'exemples non limitatifs, des tensioactifs, des polymères hydrosolubles, différents additifs et/ou charges, tels que, à titre d'exemples non limitatifs, des colorants et/ou des pigments, des parfums, des solvants, des plastifiants, des stabilisants et/ou des

conservateurs, etc. Les formulations varient ainsi au gré des sélections que font les chercheurs lors des phases exploratoires et/ou les phases de développement, puis de fabrication des produits cosmétiques, en marge des choix
5 faits par l'industrie.

Contrairement aux autres produits cosmétiques, les vernis à ongles sont des inventions développées aux vingtièmes et vingt-et-unième siècles, de par notamment
10 leurs compositions, leurs procédés de fabrication et de manutention. Les vernis à ongles sont en principe conditionnés dans des petits flacons, plus communément connus sous le terme de « contenants », d'une capacité d'environ trois à vingt-cinq millilitres, voire quelques
15 centilitres. Ils s'appliquent à l'aide d'un petit pinceau, le plus souvent intégré au sein d'un bouchon assurant l'étanchéité du flacon. Seulement quelques minutes après son application, la substance composant le vernis à ongles durcit et forme alors un revêtement sur
20 l'ongle, résistant à l'eau et à l'écaillage, pouvant durer plusieurs jours. Les vernis à ongles sont ainsi conçus notamment pour embellir les ongles, mais également pour les protéger.

Comme décrit précédemment, la composition d'un
25 produit cosmétique dépend de nombreux facteurs. En outre, tout comme les autres produits cosmétiques, les vernis à ongles n'échappent pas à cette règle : il n'existe pas de formulation unique pour les vernis à ongles. De plus, les vernis à ongles, comme tout produit cosmétique, doivent
30 répondre à un certain nombre de réglementations et législations relativement strictes du fait de leur application en contact avec le corps humain. Néanmoins,

certains types d'ingrédients sont généralement utilisés dans la composition des vernis à ongles, tels que :

- 5 ▪ un ou plusieurs agents et/ou résines filmogènes, c'est-à-dire des polymères synthétiques ou semi-synthétiques, comme la nitrocellulose par exemple, permettant de produire un film continu sur l'ongle ;
- 10 ▪ des agents plastifiants pour améliorer les qualités flexibles des vernis ou encore leur résistance à l'eau ;
- des pigments et/ou nacres pour permettre la coloration des vernis ;
- 15 ▪ des solvants, assurant la dispersion des agents filmogènes et plastifiants avec les pigments avant mise en flacon des vernis à ongles, lesdits solvants s'évaporant lors de l'application desdits vernis.

Les vernis à ongles sont parfois qualifiés de suspension, c'est-à-dire un produit liquide contenant des particules, dans le cas du vernis à ongles des pigments dans une base, ladite base comportant un ou plusieurs agents filmogènes, un ou plusieurs agents plastifiants et un ou plusieurs solvants, divisés et mélangés pour former un produit homogène, durable et stable pendant une période de deux à trois ans.

25 Au fil des années, les vernis à ongles se sont donc imposés comme des atouts modes importants et par voie de conséquence, des éléments phares en matière de consommation, utilisés par de nombreuses femmes
30 notamment. Chaque teinte correspond à une saison. Toutefois, les femmes d'aujourd'hui aiment la possibilité de changer de vernis quand bon leur semble. D'ailleurs,

elles ont bien souvent une collection importante de vernis à ongles en leur possession. Néanmoins, les désirs ou les exigences des femmes sont parfois difficiles à assouvir. En effet, bien qu'il existe des palettes
5 immenses de couleurs, certaines femmes sont parfois à la recherche d'un vernis à ongles d'une couleur bien particulière, pour, par exemple, coordonner avec un vêtement ou simplement répondre à un critère de mode. Dans certains cas, un tel vernis à ongles n'est pas
10 disponible dans le commerce. Aujourd'hui, couramment, les vernis à ongles sont fabriqués, produits et conditionnés à l'échelle industrielle en grande quantité au moyen de divers appareils sur des lignes de production et de conditionnement, tels que :

- 15 ▪ des systèmes de production, comportant plus particulièrement des réacteurs, sous la forme de cuves, combinés à des dispositifs d'agitation adaptés aux dimensions des cuves et des dispositifs de dispense des ingrédients nécessaires, permettant
20 la fabrication des vernis à ongles et pouvant produire quelques milliers de litres desdits vernis à ongles ;
- des systèmes de conditionnement, comportant notamment des dispositifs adaptés pour remplir et
25 capsuler des flacons de vernis à ongles à grande échelle.

Ainsi, lorsqu'une femme souhaite un vernis à ongles de couleur spécifique, il n'est pas toujours possible pour elle de l'obtenir.

30

Face à une concurrence de plus en plus rude, notamment dans le domaine de la mode, des industriels ont cherché à

proposer de nouveaux services pour permettre la fabrication de vernis à ongles dits « sur mesure » en fonction des goûts et des envies de potentielles clientes. Certains ont d'ailleurs conçu des systèmes

5 permettant la production semi-automatisée de vernis à ongles personnalisés. Un consommateur ou une consommatrice dispose d'un catalogue doté de près de cent mille cinq cent nuances de vernis à ongles possibles. Un système de production semi-automatisée compact comporte

10 une interface homme-machine, pouvant consister avantageusement en un écran tactile, permettant la sélection d'une nuance de couleur parmi les cent mille cinq cent nuances de vernis à ongles proposées dans un tel catalogue. Le système comporte en outre une pluralité

15 de dispositifs de dispense, chaque dispositif de dispense étant respectivement relié à une cartouche ou réservoir de solution colorée associée, pour procéder au bon dosage du vernis à ongles désiré en fonction de la nuance de couleur sélectionnée par le consommateur. Par ailleurs,

20 le système peut avantageusement comporter des moyens de déplacement d'un flacon, contenant pour vernis à ongles, afin de positionner l'orifice dudit flacon face aux divers dispositifs de dispense. Une fois que le consommateur a choisi la nuance de vernis à ongles

25 désiré, le flacon est positionné au sein du système sur un emplacement spécifique, puis un code associé est sélectionné au moyen de l'écran tactile pour permettre le choix de ladite nuance au sein du système. Le consommateur patiente quelques instants, de l'ordre de quelques minutes, afin d'obtenir les quantités de

30 constituants correspondant à la nuance désirée. Bien que séduisant et ludique, ce système présente toutefois un

certain nombre d'inconvénients. En effet, ledit système permet certes de dispenser des ingrédients de base pour la confection d'un vernis à ongles sur mesure et personnalisé. Néanmoins, un tel système n'offre aucune
5 fonction d'agitation desdits ingrédients de base dudit vernis à ongles. Ainsi, le consommateur ou un opérateur du système doit assurer le mélange des ingrédients de façon manuelle, en agitant parfois frénétiquement le flacon une fois rempli et bouché. Dans certains cas, une
10 bille ou tout corps solide équivalent peut avantageusement être inséré au sein du flacon afin de faciliter l'agitation. Une telle agitation s'avère fastidieuse et peu reproductible, puisqu'elle dépend du consommateur ou de l'opérateur assurant ladite fonction
15 d'agitation et qu'elle peut prendre un certain temps. Enfin, comme précisé précédemment, les vernis à ongles sont des produits en suspension. L'action d'un opérateur ou utilisateur pour assurer la phase d'agitation peut s'avérer contraignante pour obtenir un produit homogène
20 et stable, ces deux propriétés garantissant un produit de qualité à l'utilisateur.

Toujours dans le domaine de la formulation, mais en application avec les peintures cette fois-ci, d'autres industriels ont cherché à développer des systèmes et
25 procédés pour permettre la production de peintures de teintes sur mesure ou personnalisées. A l'instar des vernis à ongles, de telles peintures sont fabriquées à partir d'opérations de formulation. En outre, certains types d'ingrédients employés dans la composition des
30 peintures sont similaires ou identiques à ceux employés dans la composition des vernis à ongles, à savoir :

- un ou plusieurs agents liants, c'est-à-dire des polymères synthétiques ou semi-synthétiques ;
 - des agents plastifiants pour améliorer les qualités flexibles des peintures ;
 - 5 ▪ des pigments pour permettre la coloration des peintures ;
 - des solvants, assurant la dispersion des liants avec les pigments, lesdits solvants s'évaporant lors de l'application desdites peintures.
- 10 Selon que l'utilisateur ait sélectionné sa couleur au moyen d'un échantillon, d'une idée ou à partir d'un nuancier, un utilisateur ou un opérateur place au sein du système de production automatisée de peinture un contenant, avantageusement sous la forme d'un « pot »,
- 15 comportant en son sein une base, ladite base comprenant tous les ingrédients de la peinture mis à part les pigments et colorants. Une fois le contenant placé, le système de production distribue au moyen d'un ou plusieurs dispositifs de dispense adaptés des quantités
- 20 de colorants ou pigments nécessaires pour obtenir la nuance de peinture désirée. En principe, de tels colorants ou pigments sont avantageusement sous forme de poudres. Une fois les ingrédients dispensés, le système agite le mélange au moyen d'un ou plusieurs dispositifs
- 25 d'agitation. De tels dispositifs d'agitation peuvent notamment comporter :
- un système d'entraînement relié à un arbre, l'arbre étant lui-même associé à un ou plusieurs mobiles d'agitation, comme par exemple des pâles ou
 - 30 turbines ;

- des moyens pour enceindre le contenant et ainsi permettre le mouvement dudit contenant, par exemple sous la forme de vibrations.

Un tel système de production automatisée de peinture présente un certain nombre d'inconvénients. Tout d'abord, ledit système est dédié à un type déterminé de produits formulés et n'est pas transposable à n'importe quelle catégorie de produits, puisque les peintures sont généralement fabriquées pour des volumes de l'ordre du litre, alors que les vernis à ongles sont contenus dans des flacons au plus de quelques dizaines de millilitres. En outre, la dispense de pigments ou colorants sous forme de poudre entraîne un dosage moins précis, voire même approximatif dans certains cas, et par voie de conséquence certaines difficultés quant à l'obtention des nuances désirées. Par ailleurs, une fois la peinture produites, l'utilisateur, avant application, doit systématiquement mélanger de nouveau le produit, car l'agitation est imparfaite et la formulation obtenue pas toujours parfaitement homogène.

L'invention permet de répondre à la grande majorité des inconvénients soulevés par les solutions connues.

Parmi les nombreux avantages apportés par un système de fabrication d'une formulation selon l'invention, nous pouvons mentionner que celui-ci permet :

- de proposer un système de fabrication d'une formulation comportant un dispositif d'agitation permettant la fabrication de produits en suspension, plus particulièrement de vernis à ongles, personnalisés, plus homogènes et plus pérennes dans le temps ;

- d'offrir un système de fabrication automatisé d'une formulation, plus particulièrement d'un vernis à ongles ou toute autre formulation colorée.

5

A cette fin, il est notamment prévu un système de fabrication d'une formulation dans un contenant, comportant un dispositif d'agitation, ledit dispositif d'agitation comprenant des moyens pour créer une
10 dépression conique au sein de la formulation dudit contenant et des moyens pour entraîner en translation, suivant un axe sensiblement parallèle à l'axe de révolution du contenant, un corps solide immergé au sein dudit contenant. Pour permettre une agitation adaptée et
15 diffuse selon différents axes d'agitation, notamment en évitant les dépôts de matière sur les parois du contenant, et obtenir une formulation homogène, le dispositif d'agitation d'un système conforme à l'invention comporte des moyens pour guider radialement
20 le corps solide au sein du contenant.

Selon un mode de réalisation préféré mais non limitatif, les moyens pour créer une dépression conique du dispositif d'agitation d'un système selon l'invention peuvent comprendre des moyens pour entraîner en rotation
25 le contenant suivant un axe sensiblement parallèle à l'axe de révolution dudit contenant.

En variante ou en complément, les moyens pour créer une dépression conique du dispositif d'agitation d'un système selon l'invention peuvent comprendre des moyens
30 pour entraîner en rotation ledit corps solide immergé au sein du contenant suivant un axe sensiblement parallèle à l'axe de révolution du contenant.

Préférentiellement mais non limitativement, lorsque le corps immergé est constitué d'un matériau ferromagnétique ou paramagnétique, les moyens pour entraîner en rotation ledit corps dudit dispositif d'agitation peuvent comprendre un aimant monté mobile en rotation autour d'un axe sensiblement parallèle à l'axe de révolution du contenant.

De façon analogue, préférentiellement mais non limitativement, lorsque le corps immergé est constitué d'un matériau ferromagnétique ou paramagnétique, les moyens pour entraîner en translation ledit corps dudit dispositif d'agitation peuvent comprendre un aimant monté mobile en translation le long d'un axe sensiblement parallèle à l'axe de révolution du contenant.

De la même manière, préférentiellement mais non limitativement, lorsque le corps immergé est constitué d'un matériau ferromagnétique ou paramagnétique, les moyens pour guider radialement ledit corps peuvent comprendre un aimant monté mobile en translation selon un rayon variable d'un cercle virtuel sensiblement concentrique à la base du contenant.

En complément, les moyens pour guider radialement ledit corps d'un dispositif d'agitation peuvent consister en outre à agencer l'aimant monté mobile en rotation selon un rayon variable d'un cercle virtuel sensiblement concentrique à la base du contenant.

De manière préférée, pour assurer une agitation optimale de la formulation, le rayon peut être inférieur ou égal à celui de la base interne du contenant.

Selon un mode de réalisation avantageux, ledit rayon peut être déterminé par un axe pneumatique coopérant avec l'aimant.

Avantageusement mais non limitativement, la translation de l'aimant peut être déterminée par un axe pneumatique coopérant avec l'aimant.

Pour permettre la distribution des différents
5 constituants de la formulation au sein du contenant et proposer une machine automatisée tout-en-un, un système de fabrication d'une formulation selon l'invention peut comporter en outre des moyens de dispense des constituants de ladite formulation.

10 De manière préférée mais non limitative, afin de faciliter et optimiser la distribution des constituants, les moyens de dispense d'un système conforme à l'invention peuvent comporter une ou plusieurs électrovannes, chaque électrovanne étant respectivement
15 en communication fluïdique avec un réservoir.

En variante ou en complément, pour éviter toute intervention d'un utilisateur ou d'un opérateur dudit système lors de la fabrication d'une formulation, ledit système peut comporter en outre une unité de traitement.
20 Ainsi, les moyens pour créer une dépression conique, les moyens pour entraîner en rotation, les moyens pour entraîner en translation et/ou les moyens pour guider radialement peuvent coopérer avec et/ou comprendre un ou plusieurs actionneurs à commande électrique, ladite ou
25 lesdites commandes étant produites par l'unité de traitement.

En variante ou en complément, l'unité de traitement d'un système conforme à l'invention peut être agencée pour produire des commandes exploitables par les moyens
30 de dispense.

Préférentiellement mais non limitativement, l'unité de traitement d'un système conforme à l'invention peut

coopérer avec ou comporter des moyens de mémorisation, lesdits moyens de mémorisation comportant des instructions, exécutables ou interprétables par l'unité de traitement, dont l'interprétation ou l'exécution
5 provoque l'élaboration de commandes des actionneurs et/ou des moyens de dispense dudit système.

Selon un mode de réalisation préféré mais non limitatif, un système conforme à l'invention peut être agencé pour fabriquer une formulation consistant en un
10 vernis à ongles.

D'autres caractéristiques et avantages apparaîtront plus clairement à la lecture de la description qui suit et à l'examen des figures qui l'accompagnent parmi
15 lesquelles :

- les figures 1 et 2 illustrent deux vues détaillées d'un mode de réalisation d'un système de fabrication d'une formulation au sein d'un contenant conforme à l'invention ;
- 20 - la figure 3 décrit une vue agrandie d'un dispositif d'agitation d'un système de fabrication d'une formulation conforme à l'invention.

Les figures 1 et 2 présentent des vues d'un mode de
25 réalisation d'un système de fabrication et de production d'une formulation dans un contenant conforme à l'invention. Selon ce mode de réalisation préféré mais non limitatif, un tel système est agencé pour produire automatiquement une formulation consistant en un vernis à
30 ongles au sein de son flacon de conditionnement. Toutefois, l'invention ne saurait être limitée à ce seul exemple de réalisation. L'invention prévoit qu'un système

de fabrication d'une formulation puisse être employé pour tout type de formulation colorée, fabriquée dans des contenants de l'ordre de quelques millilitres, voire quelques centilitres.

5 Au sens de l'invention, on entend par « formulation », tout produit obtenu, à partir d'une opération de formulation, c'est-à-dire tout mélange de différentes matières premières ou constituants, conduisant à l'obtention d'un produit « formulé »
10 homogène, stable, dont les propriétés correspondent à un cahier des charges préétabli. En principe, une formulation comprend à minima une phase dispersée et une phase dispersante. A titre d'exemples non limitatifs, l'invention prévoit que sont considérées des
15 formulations :

- les émulsions : mélange de deux liquides non miscibles, dont l'un forme des gouttelettes en suspension ;
- les mousses : dispersion de bulles de gaz dans
20 une phase liquide ;
- les suspensions : dispersion de fines particules solides dans une phase liquide ;
- les gels : réseau tridimensionnel de particules solides diluées et/ou dispersées dans un fluide.

25 Par ailleurs, au sens de l'invention, on entend par « contenant », tout récipient prévu pour l'accueil, le conditionnement et le stockage de la formulation. Un tel contenant doit être apte à garantir la stabilité de la formulation au cours du temps après la fabrication de
30 ladite formulation. Ainsi, l'invention prévoit que la formulation soit fabriquée et conditionnée dans un même contenant. A titre d'exemples non limitatifs, un

contenant, au sens de l'invention, peut être un flacon, un pot, une bouteille ou tout autre moyen équivalent. Préférentiellement, ledit contenant peut consister en un flacon 11, dont on définit l'axe de révolution (R) comme
5 l'axe passant par le centre de la section de l'ouverture 11o dudit flacon 11 et le centre de la section de la base 11b du même flacon 11. A titre d'exemples non limitatifs, tel que celui décrit en lien avec les figures 1 à 3, un tel flacon 11 présente avantageusement un col, c'est-à-
10 dire une partie rétrécie proche de l'ouverture 11o, dont la section est inférieure à la section de la base 11b du même flacon 11.

Comme précisé précédemment, le flacon 11 présente avantageusement une ouverture 11o afin de permettre
15 l'introduction des constituants de la formulation. Durant tout le procédé de fabrication d'une formulation au moyen d'un système conforme à l'invention, le contenant, plus particulièrement le flacon 11, sera avantageusement conservé ouvert, puis obturé à la fin dudit procédé de
20 fabrication.

Selon les figures 1 et 2, un système 1 de fabrication d'une formulation dans un contenant conforme à l'invention comporte avantageusement un dispositif
25 d'agitation 2. Comme précisé précédemment, une formulation consiste en un mélange d'au moins deux constituants non miscibles initialement. L'étape de mélange, dans le procédé de fabrication d'une formulation, s'avère donc être une étape essentielle à
30 l'obtention de ladite formulation. Un dispositif d'agitation permet ainsi d'assurer une telle étape, c'est-à-dire de garantir une mise en contact des

différents constituants, qu'ils soient solides, liquides ou gazeux, composant la formulation afin d'obtenir un mélange homogène et stable ou a minima un contact intime des phases. Pour parvenir à une formulation adéquate, c'est-à-dire répondant à un cahier des charges précis, le dispositif d'agitation 2 dépend d'un certain nombre de facteurs et/ou paramètres d'ordre physico-chimique, à savoir le type d'agitateur à sélectionner et la détermination des conditions d'opérations.

10

La figure 3 présente un exemple d'un dispositif d'agitation 2 d'un système 1 de fabrication d'une formulation au sein d'un contenant, à savoir le flacon 11.

15 Quel que soit le résultat désiré, trois éléments définissent toute opération de mélange :

- un contenant, à savoir le flacon 11 selon la figure 3 ;
- un fluide ou liquide, pouvant être avantagement un constituant de la formulation à fabriquer, avantagement en mouvement ;
- un élément créant une modification ou changement dans le mouvement du fluide.

25 Finalement, le mélange définit l'opération de dispersion d'un constituant de la formulation dans un autre constituant de cette dernière, par un mouvement forcé avantagement réalisé à l'aide d'un moyen mécanique.

Pour permettre une agitation adaptée et obtenir une formulation homogène, le dispositif d'agitation 2 d'un système 1 conforme à l'invention comprend des moyens pour créer une dépression conique au sein de la formulation dans ledit contenant, à savoir le flacon 11. Une telle

30

dépression conique, également connue sous la dénomination de « vortex », consiste en un écoulement tourbillonnaire de ladite formulation où les particules des constituants de la formulation tournent autour d'un axe instantané
5 pour créer un mouvement de circulation desdites particules et finalement du flux des constituants, assurant ainsi une homogénéisation du mélange et par voie de conséquence de la formulation.

Selon un mode de réalisation préféré, pour créer une
10 dépression au sein du flux de matière, les moyens pour créer une dépression conique du dispositif d'agitation 2 d'un système selon l'invention peuvent comprendre des moyens 21 pour entraîner en rotation le flacon 11 suivant un axe sensiblement parallèle à l'axe de révolution R du
15 flacon 11. En effet, lorsque ledit flacon 11 ainsi entraîné en rotation est positionné de sorte que l'axe de révolution de son col soit sensiblement confondu avec l'axe d'éjection d'un constituant, par un moyen de dispense, ledit constituant est recueilli par le flacon
20 en son sein sans que ledit constituant ne macule la paroi interne du col dudit flacon. De manière préférée mais non limitative, l'axe de rotation peut être confondu avec l'axe de révolution R dudit flacon 11, assurant ainsi un mélange optimal de la formulation. Le flacon 11, tournant
25 ainsi sur lui-même à une vitesse déterminée, avantageusement régulée, permet la création d'une dépression conique de la formulation contenue en son sein. Eventuellement, en variante ou en complément, l'axe de rotation peut éventuellement être modifié durant le
30 procédé de fabrication d'une formulation. En effet, selon l'état d'avancement dudit procédé, il peut éventuellement être pertinent de « désaxer la rotation » dudit flacon,

de sorte que ledit axe de rotation ne soit plus confondu avec l'axe de révolution du flacon. Ce dernier décrit ainsi une trajectoire sensiblement cylindrique, lorsqu'un moyen de dispense délivre un constituant, celui-ci n'est pas projeté sensiblement le long de l'axe de révolution du flacon, mais peut recouvrir la paroi interne du flacon, du moins la paroi interne du col. Ainsi, par exemple, il est possible d'enduire le col du flacon 11 d'un constituant de base de la formulation et éviter par la suite tout dépôt de constituant coloré sur le col dudit flacon 11, ledit dépôt pouvant altérer la couleur de la formulation, s'il s'avère que la direction d'éjection ou la diffusion dudit constituant ne soit pas suffisamment confondue avec l'axe de révolution du flacon et recouvre la paroi interne du col. Par la suite, le flacon 11 peut être avantageusement positionné pour être entraîné en rotation selon son axe de révolution. A ce titre, le dispositif d'agitation d'un système conforme à l'invention peut comprendre des moyens pour entraîner en translation radiale le flacon 11. De tels moyens pour entraîner en translation peuvent éventuellement confondus et consister en une seule et même entité physique avec les moyens 21 pour entraîner en rotation le flacon 11. Par souci de simplification, lesdits moyens pour entraîner en translation n'ont pas été représentés sur la figure 3. Selon la figure 3, lesdits moyens 21 pour entraîner en rotation le flacon 11 sont agencés en-dessous dudit flacon 11 et peuvent avantageusement comprendre des moyens de préhension et de maintien de ce dernier. De tels moyens 21 comportent un système d'entraînement en rotation du flacon pour permettre la transmission des mouvements de rotation. A titres

d'exemples non limitatifs, un tel système d'entraînement en rotation peut consister en un système mécanique de roues de friction, de courroie et poulies, d'engrenage au moyen de roues dentées ou crantées. En outre, un tel système d'entraînement peut être commandé électriquement. Selon un mode d'application préféré mais non limitatif, le flacon 11 peut avantageusement être entraîné en rotation en continu tout le long du procédé de fabrication d'une formulation.

Par ailleurs, en variante ou en complément, le dispositif d'agitation d'un système de fabrication d'une formulation conforme à l'invention peut comprendre des moyens pour incliner et/ou redresser l'axe de révolution du flacon 11, ou plus généralement du contenant 11, d'un angle déterminé au regard d'une normale au support dudit flacon passant par son centre de gravité, avantageusement mais non limitativement compris entre moins quarante-cinq (-45) et plus quarante-cinq (+45) degrés. De tels moyens pour incliner et/ou redresser le flacon, à l'instar des moyens pour entraîner en translation radiale le flacon, permettent une bonne répartition des constituants de la formulation et par voie de conséquence une amélioration de l'agitation de la formulation. Lesdits moyens pour incliner et/ou redresser peuvent éventuellement être confondus avec les moyens pour entraîner en rotation ledit flacon 11.

En variante ou en complément, pour créer une telle dépression conique au sein du flux de matière, les moyens pour créer une dépression conique du dispositif d'agitation 2 d'un système 1 selon l'invention peuvent comprendre des moyens pour entraîner en rotation un corps solide immergé au sein du flacon 11 suivant un axe

sensiblement parallèle à l'axe de révolution du contenant. De manière préférée mais non limitative, l'axe de rotation peut être confondu avec l'axe de révolution R dudit flacon 11, assurant ainsi un mélange optimal de la formulation, le corps solide 12, tournant ainsi sur lui-même à une vitesse déterminée, voire régulée, au sein de la formulation. Le corps solide entraîne alors un mouvement relatif des particules des constituants de la formulation et permet ainsi la création d'une dépression conique de la formulation contenue en son sein. Par ailleurs, le corps solide 12 est agencé et dimensionné pour être contenu au sein du flacon et immergé dans la formulation. Avantagement mais non limitativement, le corps solide 12 peut être sous la forme d'une bille. Préférentiellement, le corps solide 12 peut être sous la forme d'un cylindre ou bâtonnet pour permettre une meilleure dispersion du mouvement tourbillonnaire et par voie de conséquence de la dépression conique au sein de la formulation.

En outre, le corps solide 12 est constitué en un ou plusieurs matériaux inertes chimiquement vis-à-vis des constituants de ladite formulation. A titre d'exemples non limitatifs, ledit corps solide 12 peut être constitué de polytetrafluoroéthylène (également connu sous l'abréviation « PTFE » ou encore la dénomination « Teflon® »).

Préférentiellement mais non limitativement, le corps solide 12 immergé peut être constitué d'un matériau ferromagnétique ou paramagnétique. On entend par « matériau ferromagnétique », tout matériau, corps ou substance ayant la capacité d'acquérir une aimantation sous l'effet d'un champ magnétique extérieur, ladite

aimantation persistant en l'absence ou après suppression dudit champ magnétique extérieur. On entend par « matériau paramagnétique », tout matériau ou substance ne possédant pas d'aimantation spontanée, mais ayant la
5 capacité, sous l'effet d'un champ magnétique extérieur, d'acquérir une aimantation dirigée dans le même sens que le champ magnétique d'excitation. Ainsi, l'aimantation d'un matériau paramagnétique se dissipe en l'absence ou après la suppression d'un tel champ magnétique extérieur.
10 L'aimantation n'est donc pas, dans ce cas-là, une propriété intrinsèque du matériau paramagnétique mais un comportement changeant au gré des conditions extérieures appliquées.

Lorsque le corps solide 12 est constitué de tels
15 matériaux ferromagnétique et/ou paramagnétique, les moyens pour entraîner en rotation ledit corps 12 dudit dispositif d'agitation 2 peuvent comprendre un aimant monté mobile en rotation autour d'un axe R' sensiblement parallèle à l'axe de révolution R du flacon 11. Comme
20 précisé précédemment, de manière préférée mais non limitative, l'axe de rotation R' peut être confondu avec l'axe de révolution R dudit flacon 11, assurant ainsi un mélange optimal de la formulation. En outre, l'axe de rotation du corps solide 12 est confondu avec l'axe de
25 rotation de l'aimant assurant une rotation optimale du corps solide 12. Pour assurer la rotation de l'aimant, ce dernier peut avantageusement coopérer, selon différents types de liaisons mécaniques, à titre d'exemple non
30 d'entraînement en rotation de l'aimant pour permettre la transmission des mouvements de rotation audit aimant. A titres d'exemples non limitatifs, un tel système

d'entraînement en rotation peut consister en un système mécanique de roues de friction, de courroie et poulies, d'engrenage au moyen de roues dentées ou crantées. En outre, un tel système d'entraînement peut être commandé
5 électriquement. Par ailleurs, au sens de l'invention, un aimant consiste en un corps, une substance ou un dispositif, constitué généralement d'un matériau magnétique dur, développant naturellement un champ magnétique et étant dans la capacité d'attirer d'autres
10 dispositifs ou objets, c'est-à-dire le corps solide 12 immergé, avantageusement constitué d'un matériau ferromagnétique ou paramagnétique. Une fois le corps solide 12 « attiré » par l'aimant, ledit corps solide 12 s'oriente parallèlement aux lignes de champ. Ainsi,
15 lorsque l'aimant est entraîné en rotation par un système d'entraînement adapté à une vitesse prédéterminée, ledit corps solide 12 est, du fait du magnétisme, également entraîné en rotation à la même vitesse prédéterminée. En variante, un tel aimant peut être substitué ou remplacé
20 par un électroaimant. Un tel électroaimant consiste en un dispositif produisant un champ magnétique lorsque celui-ci est alimenté par un courant électrique. Généralement, ledit électroaimant est constitué d'une bobine, également connue sous la dénomination de solénoïde et d'une pièce
25 en matériau ferromagnétique, appelée communément « circuit magnétique ». L'électroaimant est ainsi un aimant « commandé » par un courant électrique et permet alors de produire un champ magnétique contrôlé et contrôlable pour une région d'espace donnée.
30 L'utilisation d'un tel électroaimant garantit par conséquent un meilleur contrôle du corps solide 12 et

ainsi de l'agitation, étape clé de la fabrication d'une formulation.

En variante ou en complément, pour assurer une
5 agitation mieux répartie dans le flacon 11 et par voie de
conséquence une homogénéisation de la formulation
fabriquée au sein du flacon, le dispositif d'agitation 2
d'un système 1 selon l'invention peut comprendre des
moyens pour entraîner en translation, suivant un axe A22
10 sensiblement parallèle à l'axe de révolution du flacon
11, le corps solide 12. Le déplacement du corps solide 12
de la base 11b vers l'ouverture 11o du flacon 11 permet
une dispersion des particules des constituants composant
la formulation selon une deuxième direction. La
15 combinaison de moyens pour entraîner la formulation en
rotation et de moyens pour entraîner en translation le
corps solide permet ainsi de favoriser le contact entre
les différents constituants de la formulation, permettant
ainsi d'optimiser l'homogénéisation du mélange des
20 constituants et finalement l'opération de fabrication de
la formulation. Plus particulièrement, le corps solide 12
peut alors être mis en contact avec les parois du flacon
11, frotter lesdites parois et ainsi empêcher d'éventuels
dépôts de constituants sur et/ou contre lesdites parois.
25 De tels dépôts sont en effet rédhibitoires puisqu'ils
sont un frein à l'homogénéisation du mélange. Dans le cas
particulier des formulations colorées, à titre d'exemples
non limitatifs les vernis à ongles, l'obtention de la
nuance désirée pour une telle formulation dépend
30 essentiellement du bon mélange des différents
constituants au sein de la formulation. La présence de
dépôts sur les parois peut alors modifier la nuance

obtenue pour la formulation fabriquée. Selon un exemple de réalisation avantageux mais non limitatif, afin d'éviter tout dépôt sur les parois du flacon 11 et plus particulièrement sur le col dudit flacon 11, le corps solide 12 peut avantageusement présenter une forme agencée et/ou adaptée pour se déplacer à l'intérieur du flacon 11, et éventuellement être en contact avec la paroi interne du flacon et notamment au niveau d'un épaulement constitué par le col. Il est possible ainsi d'éviter des dépôts de matière au niveau dudit col, sans pour autant que le corps solide 12 ne s'échappe dudit flacon. On pourra ainsi choisir un corps solide 12 en forme de pavé en lieu et place d'un corps sphérique par exemple.

Préférentiellement mais non limitativement, comme précisé précédemment, le corps solide 12 immergé peut être constitué d'un matériau ferromagnétique ou paramagnétique. Lorsque ledit corps solide 12 immergé est constitué d'un matériau ferromagnétique ou paramagnétique, les moyens 22 pour entraîner en translation ledit corps 12 dudit dispositif d'agitation 2 peuvent comprendre un aimant 22m monté mobile en translation le long d'un axe A22 sensiblement parallèle à l'axe R de révolution du flacon 11. Pour permettre la translation dudit aimant 22m, les moyens 22 pour entraîner en translation ledit corps 12 peuvent en outre comporter un système d'entraînement en translation, ledit système coopérant avec l'aimant selon une liaison mécanique adapté, de préférence mais non limitativement une liaison encastrement. Par ailleurs, à l'instar de l'aimant comporté par les moyens pour entraîner le corps solide 12 en rotation, ledit aimant 22m consiste en un

corps, une substance ou un dispositif, constitué généralement d'un matériau magnétique dur, développant naturellement un champ magnétique et étant dans la capacité d'attirer d'autres dispositifs ou objets, c'est-à-dire le corps solide 12 immergé, avantageusement constitué d'un matériau ferromagnétique ou paramagnétique. Une fois le corps solide 12 « attiré » par l'aimant 22m, ledit corps solide 12 s'oriente parallèlement aux lignes de champ. Ainsi, lorsque l'aimant 22m est entraîné en translation par un système d'entraînement en translation adapté à une vitesse prédéterminée, ledit corps solide 12 est, du fait du magnétisme, également entraîné en translation à la même vitesse prédéterminée. En variante, un tel aimant peut être substitué ou remplacé par un électroaimant. Comme précisé précédemment, l'utilisation d'un tel électroaimant garantit par conséquent un meilleur contrôle du corps solide 12 et ainsi de l'agitation, étape clé de la fabrication d'une formulation.

20

En variante ou en complément, pour assurer une agitation et par voie de conséquence une homogénéisation d'une formulation, le dispositif d'agitation 2 d'un système 1 conforme à l'invention peut comporter des moyens 23 pour guider radialement le corps solide 12 au sein du flacon 11. Le déplacement du corps solide 12 de la paroi vers l'axe de révolution du flacon 11 permet une dispersion des particules des constituants composant la formulation selon une troisième direction. La combinaison de moyens pour entraîner la formulation en rotation et de moyens pour entraîner en translation un corps solide 12 et/ou des moyens pour guider radialement un corps solide

30

12 permet ainsi de favoriser le contact entre les différents constituants de la formulation, permettant ainsi d'optimiser l'homogénéisation du mélange des constituants et finalement l'opération de fabrication de la formulation. En outre, le corps solide 12 peut alors être mis en contact avec la paroi de la base 11b du flacon 11, frotter ladite paroi et ainsi empêcher d'éventuels dépôts de constituants sur et/ou contre ladite paroi. De tels dépôts sont en effet rédhibitoires puisqu'ils sont un frein à l'homogénéisation du mélange. Dans le cas particulier des formulations colorées, à titre d'exemples non limitatifs les vernis à ongles, l'obtention de la nuance désirée pour une telle formulation dépend essentiellement du bon mélange des différents constituants au sein de la formulation. La présence de dépôts sur la paroi de la base 11b peut alors modifier la nuance obtenue pour la formulation fabriquée. Le corps solide 12, immergé au sein du flacon 11, éventuellement à proximité de la base 11b dudit flacon 11, est guidé à partir de la paroi interne du flacon 11 vers l'axe de révolution R du flacon 11. La distance entre un point de la paroi interne du flacon 11 et ledit axe de révolution R du flacon 11 définit un rayon sur un plan sensiblement horizontal et parallèle à la base 11b du flacon 11. Un tel guidage garantit ainsi une propagation du phénomène d'agitation dans tout le volume de la formulation, assurant ainsi une meilleure dispersion des particules des constituants dans tout le volume.

Préférentiellement mais non limitativement, comme précisé précédemment, le corps solide 12 immergé peut être constitué d'un matériau ferromagnétique ou

paramagnétique. Lorsque ledit corps solide 12 immergé est constitué d'un matériau ferromagnétique ou paramagnétique, les moyens 23 pour guider radialement ledit corps peuvent comprendre un aimant 23m monté mobile
5 en translation selon un rayon variable d'un cercle virtuel sensiblement concentrique à la base 11b du flacon 11. Par ailleurs, le flacon 11 peut, selon un exemple non limitatif, être cylindrique. Dans ce cas, le centre du cercle virtuel peut avantageusement appartenir à un axe
10 sensiblement confondu avec l'axe de révolution R du flacon 11. De manière préférée, pour assurer une agitation optimale de la formulation, le rayon peut être inférieur ou égal à celui de la base 11b interne du flacon 11. En effet, le corps solide 12 étant contenu au sein du flacon
15 11, il est guidé au sein dudit flacon 11.

Pour permettre la translation dudit aimant 23m, les moyens 23 pour entraîner en translation ledit corps 12 selon un rayon peuvent en outre comporter un système d'entraînement en translation, ledit système coopérant
20 avec l'aimant selon une liaison mécanique adaptée, de préférence mais non limitativement une liaison encastrement. Ledit aimant 23m peut ainsi être monté sur un bras rotatif de longueur fixe ou variable, ou encore sur un disque comportant un logement mobile en
25 translation suivant un rayon. En variante, ledit aimant 23m peut être avantageusement monté sur un bras rotatif couplé à un disque comportant ledit bras mobile en translation. De tels bras ou disques peuvent constituer le système d'entraînement en translation, tel que décrit
30 précédemment. Selon un autre mode de réalisation avantageux, ledit système d'entraînement en translation peut avantageusement comporter un axe pneumatique à

commande électrique coopérant avec l'aimant 23m, ledit axe pneumatique étant avantageusement agencé pour déterminer le rayon dirigeant la translation radiale du corps 12 solide. En variante ou en complément, à titre
5 d'exemples non limitatifs, un tel système d'entraînement en translation peut comprendre un vérin, un ressort hélicoïdal, un système pignon crémaillère ou entraînement à galet, un système vis-écrou, une came ou tout autre moyen équivalent capable d'assurer ladite fonction de
10 translation.

Avantageusement mais non limitativement, de manière analogue, les moyens 22 pour entraîner en translation ledit corps 12 selon un axe A22 peuvent en outre comporter un système d'entraînement en translation. Selon
15 un mode de réalisation avantageux, ledit système d'entraînement en translation peut avantageusement comporter un axe 22a pneumatique à commande électrique coopérant avec l'aimant 22m, ledit axe pneumatique étant avantageusement agencé pour déterminer la translation du
20 corps solide 12 selon l'axe A22. En variante ou en complément, à titre d'exemples non limitatifs, un tel système d'entraînement en translation peut comprendre un vérin, un ressort hélicoïdal, un système pignon crémaillère ou entraînement à galet, un système vis-
25 écrou, une came ou tout autre moyen équivalent capable d'assurer ladite fonction de translation.

Par ailleurs, comme décrit précédemment, ledit aimant 23m consiste en un corps, une substance ou un dispositif, constitué généralement d'un matériau magnétique dur, développant naturellement un champ magnétique et étant
30 dans la capacité d'attirer d'autres dispositifs ou objets, c'est-à-dire le corps solide 12 immergé,

avantageusement constitué d'un matériau ferromagnétique ou paramagnétique. Une fois le corps solide 12 « attiré » par l'aimant 23m, ledit corps solide 12 s'oriente parallèlement aux lignes de champ. Ainsi, lorsque
5 l'aimant 23m est entraîné en translation par un système d'entraînement en translation adapté à une vitesse prédéterminée, ledit corps solide 12 est, du fait du magnétisme, également entraîné en translation à la même vitesse prédéterminée. Que ce soit le flacon 11 qui est
10 entraîné mobile en rotation ou que ce soit l'aimant 23m, le corps solide 12 décrit des trajectoires tourbillonnaires de « rayons » variables dans des plans transversaux donnés, sensiblement parallèles à la base 11b du flacon 11. En variante, un tel aimant peut être
15 substitué ou remplacé par un électroaimant. Comme précisé précédemment, l'utilisation d'un tel électroaimant garantit par conséquent un meilleur contrôle du corps solide 12 et ainsi de l'agitation, étape clé de la fabrication d'une formulation.

20 En complément, les moyens 23 pour guider radialement ledit corps 12 d'un dispositif d'agitation 2 peuvent consister en outre à agencer l'aimant monté mobile en rotation selon un rayon variable d'un cercle virtuel sensiblement concentrique à la base du flacon 11. De ce
25 fait, le dispositif d'agitation 2 se trouve être simplifié, puisque le nombre d'éléments le composant est diminué. En effet, l'aimant monté mobile en rotation et l'aimant 23m monté mobile en translation selon un rayon variable d'un cercle virtuel sensiblement concentrique à
30 la base 11b du flacon 11 peuvent consister en une seule entité. Lorsque cette entité est un électroaimant, les

directions de déplacement du corps solide 12 pouvant être définies selon la commande électrique commandée.

Pour permettre la distribution des différents
5 constituants de la formulation au sein du flacon 11, le système selon l'invention peut comporter en outre des moyens 4 de dispense des constituants pour fabriquer ladite formulation. De tels moyens de dispense 4 permettent de limiter, voire supprimer dans certains cas,
10 toute intervention d'un utilisateur ou d'un opérateur d'un système 1 de fabrication d'une formulation conforme à l'invention. En outre, les moyens de dispense 4 peuvent en outre délivrer une quantité précise et déterminée de chaque constituant. En effet, chaque constituant possède
15 des propriétés physico-chimiques propres, nécessairement à prendre en compte dans la fabrication d'une formulation, tels qu'à titre d'exemples non limitatifs, la viscosité, la masse volumique, la solubilité, la température pour les liquides et la pression pour les
20 gaz, les dimensions des particules des constituants, etc. Tous ces paramètres sont également à considérer lors de la détermination de la vitesse de mélange ou d'agitation pour garantir l'obtention d'un mélange homogène optimal. Par ailleurs, lesdits moyens de dispense 4 peuvent
25 également coopérer avec ou comporter des moyens de régulation de la température pour chaque constituant. Afin d'augmenter la précision du dosage pour obtenir la nuance souhaitée, en variante ou en complément, les moyens de dispense 4 de chaque constituant
30 peuvent également respectivement coopérer avec des moyens de régulation de la pression. De manière préférée mais non limitative, les constituants de la formulation à

fabriquer sont avantageusement sous forme liquide. Afin de faciliter et optimiser la distribution des constituants, les moyens de dispense 4 d'un système 1 de fabrication conforme à l'invention peuvent comporter une ou plusieurs électrovannes, chaque électrovanne étant respectivement en communication fluïdique avec un réservoir 3. En effet, les quantités de constituants employées pour la fabrication sont de l'ordre de quelques microlitres, les électrovannes sont ainsi particulièrement adaptées pour distribuer les quantités désirées respectives des constituants de la formulation, permettant ainsi une grande précision pour la fabrication de ladite formulation. Toutefois, l'invention ne saurait être limitée à l'emploi d'électrovannes comme moyens de dispense. Tout dispositif ou système capable de réguler un débit et/ou de distribuer une quantité déterminée de constituant peut être également employé. De manière avantageuse mais non limitative, une telle communication fluïdique peut être assurée au moyen d'un ou plusieurs conduits ou micro-conduits, avantageusement souples ou rigides, adaptés au transport des différents constituants de la formulation, notamment aux conditions physico-chimiques, et plus particulièrement de pression ou de débit. Les conduits peuvent être remplacés par tout moyen équivalent en capacité d'assurer une fonction sensiblement identique. Chaque constituant de ladite formulation peut être avantageusement contenu ou stocké au sein d'un réservoir 3, avantageusement adapté aux paramètres physico-chimiques dudit constituant. Un système 1 de fabrication d'une formulation conforme à l'invention peut ainsi coopérer avec ou comporter en son sein une ou plusieurs cartouches ou réservoirs 3. En

outre, préférentiellement mais non limitativement, les moyens de dispense peuvent être agencés et/ou adaptés pour que :

- 5 - la direction d'éjection du constituant de base puisse, en collaboration avec le dispositif d'agitation, enduire la paroi interne du col ;
- la direction d'éjection des autres constituants colorés soit sensiblement confondue avec l'axe de révolution du col et a minima ne soit pas en contact
10 avec la paroi interne du col.

Par ailleurs, selon les figures 1 et 2, le système de fabrication d'une formulation au sein d'un contenant, plus particulièrement un flacon 11, peut avantageusement comprendre des moyens 5 pour mouvoir le contenant ou le
15 flacon 11. De tels moyens 5 pour mouvoir sont avantageusement agencés et/ou adaptés pour déplacer le flacon 11 et stopper celui-ci si nécessaire, au-dessous des moyens de dispense 4, afin de permettre in fine la distribution des constituants de la formulation. De tels
20 moyens peuvent, avantageusement mais non limitativement, consister en un ou plusieurs convoyeurs à bande, un dispositif de type vis sans fin pas à pas ou tout autre dispositif équivalent et coopérer avec le dispositif d'agitation 2.

25 L'invention a été décrite dans le cadre de son application préférée, la fabrication de vernis à ongles. Toutefois, comme précisé précédemment, l'invention ne saurait être limitée à cette seule application. Selon le produit cosmétique que l'on cherche à fabriquer, il peut,
30 dans certains cas, être nécessaire de procéder à l'évaporation de solvants, composants nécessaires à la fabrication des formulations desdits produits

cosmétiques. A titre d'exemples non limitatifs, de tels produits cosmétiques peuvent avantageusement être des fards à paupières ou des fonds de teint sous forme de poudres. L'invention prévoit ainsi qu'un système de fabrication d'une formulation conforme à l'invention
5 puisse comporter des moyens pour chauffer et/ou refroidir le contenant et in fine la formulation, permettant finalement l'évaporation desdits solvants.

10 Les différents moyens, plus particulièrement mais non limitativement 22, 23, du dispositif d'agitation 2, les moyens de dispense 4, les moyens de régulation de la température et/ou les moyens 5 pour mouvoir le flacon 11 nécessitent chacun une commande pour pouvoir être
15 actionné. Il pourrait être envisagé d'utiliser un actionnement manuel, mais celui-ci serait long et fastidieux à mettre en œuvre. En variante ou en complément, pour éviter toute intervention d'un utilisateur ou d'un opérateur dudit système lors de la
20 fabrication d'une formulation et ainsi offrir un système automatisé de fabrication d'une formulation, plus particulièrement de vernis à ongles, adaptable et employable par le plus grand nombre, un système 1 de fabrication d'une formulation conforme à l'invention peut
25 comporter en outre une unité de traitement (non représentée sur les figures 1 et 2). Une telle unité de traitement, de manière avantageuse mais non limitative sous la forme d'un ou plusieurs microprocesseurs ou microcontrôleurs, peut ainsi produire une ou plusieurs
30 commandes pour déclencher le fonctionnement du ou des actionneurs des moyens pour créer une dépression conique, des moyens pour entraîner en rotation, des moyens pour

entraîner en translation, des moyens pour guider radialement, des moyens pour mouvoir le flacon et/ou des moyens de régulation de la température, le ou les actionneurs étant avantageusement à commande électrique.

5 En variante ou en complément, l'unité de traitement d'un système conforme à l'invention peut également être agencée pour produire des commandes exploitables par les moyens de dispense 4 afin que ladite unité détermine la séquence de dispense pertinente, c'est-à-dire la
10 distribution des quantités respectives des constituants en fonction de la nuance choisie.

Préférentiellement mais non limitativement, l'unité de traitement d'un système conforme à l'invention peut coopérer avec ou comporter des moyens de mémorisation
15 (non représentés sur les figures 1 et 2), lesdits moyens de mémorisation comportant des instructions, exécutables ou interprétables par l'unité de traitement, dont l'interprétation ou l'exécution provoque l'élaboration de commandes des actionneurs et/ou des moyens de dispense
20 dudit système. Les moyens de mémorisation peuvent avantageusement comporter une mémoire de programmes, agencés pour stocker les instructions d'un ou plusieurs programmes dédiés à mettre en œuvre les séquences de commandes pour la fabrication d'une formulation. Les
25 commandes peuvent être avantageusement acheminées aux actionneurs soit par voie filaire, soit par voie radio, lumineuse,...etc. en cas de communication sans fil. Dans ce dernier cas, la production de commandes consiste en l'élaboration et l'émission de telles commandes.

30 Selon la formulation considérée, l'unité de traitement est adaptée par programme pour élaborer des séquences de commandes respectivement adressées aux

actionneurs des moyens pour créer une dépression conique, des moyens pour entraîner en rotation, des moyens pour entraîner en translation, des moyens pour guider radialement, des moyens pour mouvoir le flacon, des
5 moyens de dispense et/ou des moyens de régulation de la température, lesdites séquences étant optimisées et/ou dédiées à la formulation. Ainsi, pour deux formulations différentes, ladite unité de traitement peut produire deux séquences de commandes distinctes. Au sein d'une
10 même séquence de commande, la vitesse de rotation des moyens pour créer une dépression conique peut être différente pour deux formulations distinctes : le paramétrage est ainsi différent selon la formulation. Ainsi, tout ceci peut être configuré, paramétré, en
15 modifiant le programme chargé en mémoire des moyens de mémorisation de l'unité de traitement. Le système peut donc élaborer plusieurs « recettes » selon la formulation ou la teinte désirée. A titre d'exemple non limitatif, selon un mode d'application prédéterminé, une telle
20 séquence peut comporter une commande pour actionner les moyens pour créer une dépression conique de façon continue, c'est-à-dire sans arrêt, tout le long du procédé de fabrication et une ou plusieurs commandes pour déclencher l'actionnement des moyens pour guider
25 radialement le corps solide à chaque fois qu'un moyen de dispense est employé, c'est-à-dire après chaque injection et/ou ajout d'une quantité, quand bien même minime, de constituants. L'invention prévoit en outre que lesdits moyens pour créer une dépression conique puisse réguler
30 la vitesse de rotation dudit flacon durant le procédé de fabrication.

Afin de permettre à un opérateur et/ou utilisateur d'interagir avec le système 1 de fabrication d'une formulation pour paramétrer celui-ci, pour peaufiner certains réglages et/ou choisir une formulation parmi une
5 liste de formulation disponible, ledit système 1 peut comporter une interface homme-machine (non représentés sur les figures 1 et 2). En variante, ladite interface peut être distante, coopérer avec un tel système 1, consister en un clavier et/ou un écran d'un ordinateur,
10 d'un smartphone ou autre tablette. Ladite interface homme-machine peut également comporter des moyens pour capturer une image d'un motif et en déduire la nuance principale (tout code provenant d'un référentiel défini ou prédéfini permettant d'identifier différentes nuances
15 de couleur) dudit motif, afin de procéder au choix d'une formulation désirée.

Selon un mode de réalisation préféré mais non limitatif, un système conforme à l'invention peut être agencé pour fabriquer une formulation consistant en un
20 vernis à ongles.

L'invention a été décrite lors de son fonctionnement en relation avec des systèmes automatiques dédiés à la fabrication et la production de formulations cosmétiques,
25 notamment des formulations colorées, plus particulièrement les vernis à ongles pour assurer le mélange desdits vernis lors de leur fabrication sur site. Elle peut également être mise en œuvre pour tous types de formulations cosmétiques, nécessitant le concours d'un
30 dispositif d'agitation spécifique et de moyens de dispense microfluidiques, telles que par exemple, les fonds de teint, les brillants à lèvres (également connus

sous la terminologie anglo-saxonne « lipgloss ») ou encore les fards à paupières. L'invention ne saurait être limitée par ailleurs au domaine de la cosmétique : elle peut être employé dans tout autre domaine de la formulation, tel que par exemple le domaine des peintures acryliques.

D'autres modifications peuvent être envisagées sans sortir du cadre de la présente invention défini par les revendications ci-annexées.

REVENDICATIONS

1. Système (1) de fabrication d'une formulation dans un contenant (11), comportant un dispositif d'agitation (2), ledit dispositif d'agitation (2) comprenant des moyens pour créer une dépression conique au sein de la formulation dans ledit contenant (11) et des moyens (22) pour entraîner en translation, suivant un axe (A22) sensiblement parallèle à l'axe de révolution (R) du contenant (11), un corps solide (12) immergé au sein dudit contenant (11), caractérisé en ce que le dispositif d'agitation (2) comporte des moyens (23) pour guider radialement le corps solide (12) au sein du contenant (11).
2. Système (1) selon la revendication 1, pour lequel les moyens pour créer une dépression conique comprennent des moyens (21) pour entraîner en rotation le contenant (11) suivant un axe (R') sensiblement parallèle à l'axe de révolution (R) du contenant.
3. Système (1) selon les revendications 1 ou 2, pour lequel les moyens pour créer une dépression conique comprennent des moyens pour entraîner en rotation ledit corps solide (12) immergé au sein du contenant (11) suivant un axe (R') sensiblement parallèle à l'axe (R) de révolution du contenant (11).

4. Système (1) selon la revendication précédente, le corps (12) immergé étant constitué d'un matériau ferromagnétique ou paramagnétique, pour lequel les moyens pour entraîner en rotation ledit corps (12) comprennent un aimant monté mobile en rotation autour d'un axe (R') sensiblement parallèle à l'axe (R) de révolution du contenant (11).
- 5
5. Système (1) selon l'une quelconque des revendications précédentes, le corps (12) immergé étant constitué d'un matériau ferromagnétique ou paramagnétique, pour lequel les moyens (22) pour entraîner en translation ledit corps comprennent un aimant (22m) monté mobile en translation le long d'un axe (R') sensiblement parallèle à l'axe (R) de révolution du contenant (11).
- 10
- 15
6. Système (1) selon l'une quelconque des revendications précédentes, le corps (12) immergé étant constitué d'un matériau ferromagnétique ou paramagnétique, pour lequel les moyens (23) pour guider radialement ledit corps comprennent un aimant (23m) monté mobile en translation selon un rayon variable d'un cercle virtuel sensiblement concentrique à la base (11b) du contenant (11).
- 20
- 25
7. Système (1) selon les revendications 6 et 4, pour lequel les moyens (23) pour guider radialement ledit corps consistent en outre à agencer l'aimant monté mobile en rotation selon un rayon variable d'un
- 30

cercle virtuel sensiblement concentrique à la base (11b) du contenant (11).

- 5 8. Système (1) selon les revendications 6 ou 7, pour lequel le rayon est inférieur ou égal à celui de la base interne (11b) du contenant (11).
- 10 9. Système (1) selon la revendication précédente, pour lequel ledit rayon est déterminé par un axe pneumatique coopérant avec l'aimant (23m).
- 15 10. Système (1) selon la revendication 4, pour lequel la translation de l'aimant (22m) est déterminée par un axe (22a) pneumatique coopérant avec l'aimant (22m).
- 20 11. Système (1) selon l'une quelconque des revendications précédentes, comportant en outre des moyens de dispense (4) des constituants de ladite formulation.
- 25 12. Système (1) selon la revendication précédente, pour lequel les moyens de dispense (4) comportent une ou plusieurs électrovannes, chaque électrovanne étant respectivement en communication fluïdique avec un réservoir (3).
- 30 13. Système (1) selon l'une quelconque des revendications précédentes, comportant en outre une unité de traitement, pour lequel les moyens (21)

pour créer une dépression conique, les moyens pour entraîner en rotation, les moyens (22) pour entraîner en translation et/ou les moyens (23) pour guider radialement coopèrent avec et/ou comprennent un ou plusieurs actionneurs à commande électrique, ladite ou lesdites commandes étant produites par l'unité de traitement.

14. Système (1) selon les revendications 13 et 11 ou 12, pour lequel l'unité de traitement est agencée pour produire des commandes exploitables par les moyens de dispense (4).

15. Système (1) selon les revendications 13 ou 14, pour lequel l'unité de traitement coopère avec ou comporte des moyens de mémorisation, lesdits moyens de mémorisation comportant des instructions, exécutables ou interprétables par l'unité de traitement, dont l'interprétation ou l'exécution provoque l'élaboration de commandes des actionneurs et/ou des moyens de dispense (4) dudit système (1).

16. Système (1) l'une quelconque des revendications précédentes, pour lequel ledit système (1) est agencé pour fabriquer une formulation consistant en un vernis à ongles.

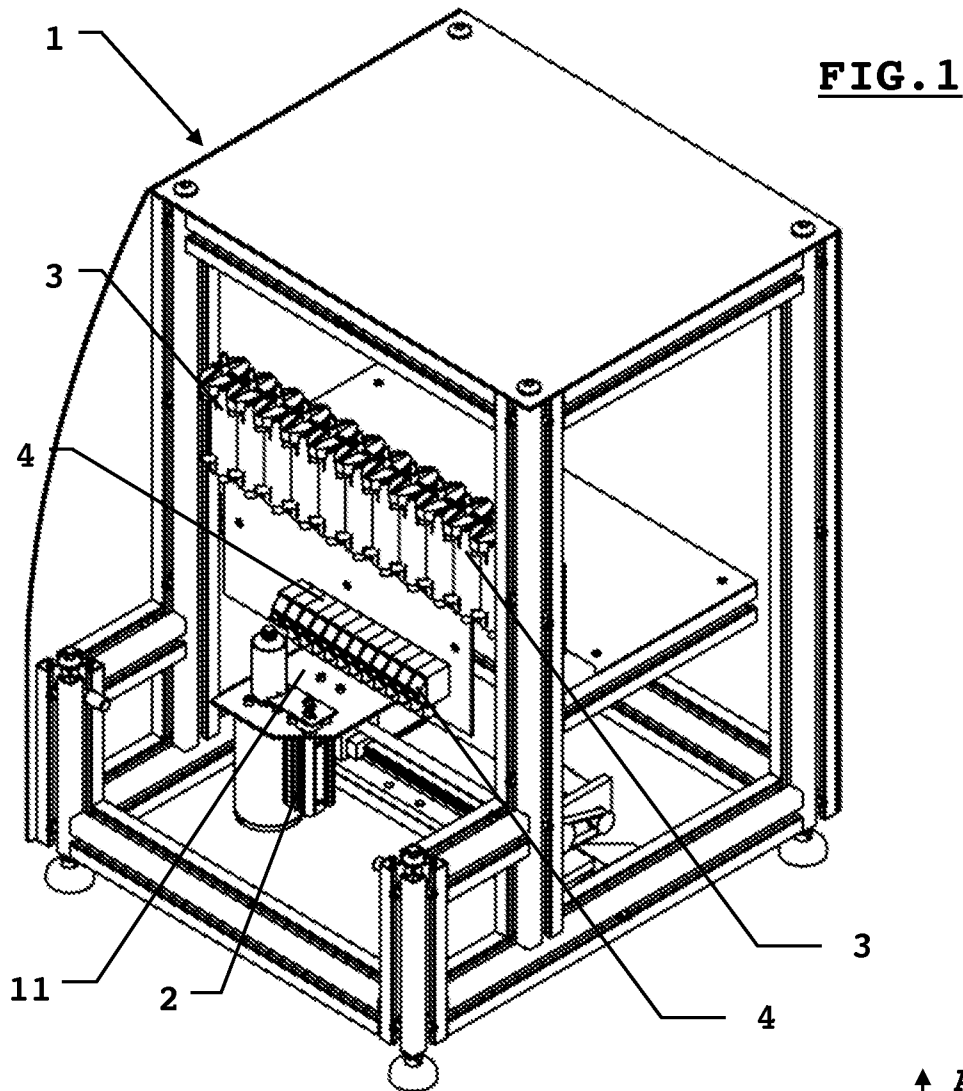
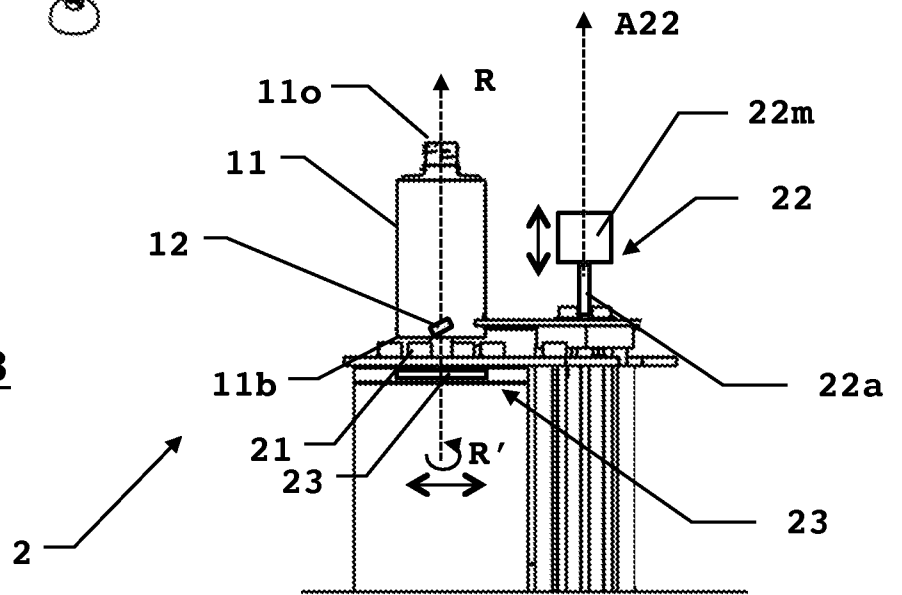


FIG. 3



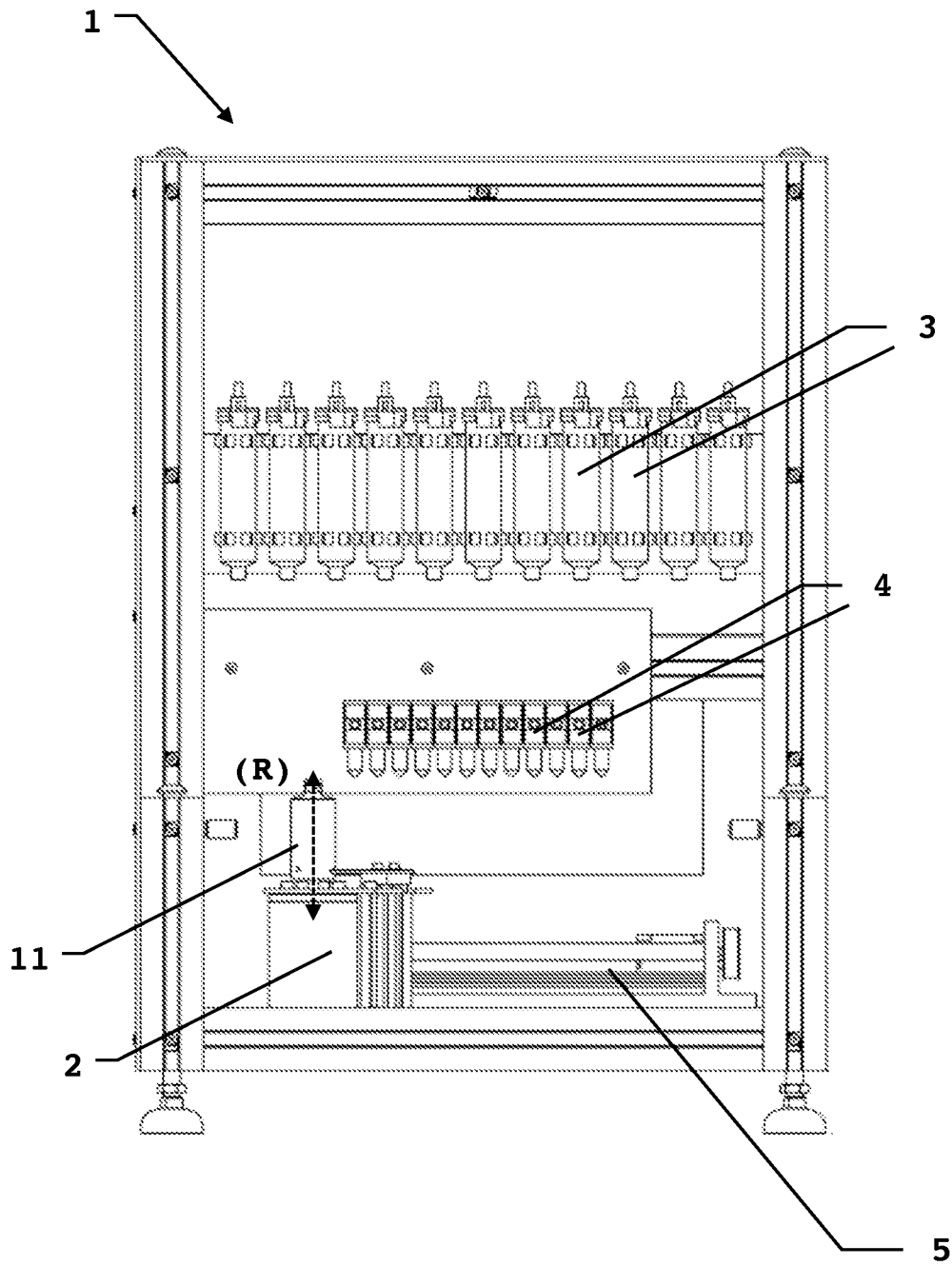


FIG. 2

INTERNATIONAL SEARCH REPORT

International application No
PCT/FR2016/051628

A. CLASSIFICATION OF SUBJECT MATTER
 INV. B01F9/10 B01F13/08 B01F11/00 B01F13/10 B01F7/00
 ADD.
 According to International Patent Classification (IPC) or to both national classification and IPC

B. FIELDS SEARCHED
 Minimum documentation searched (classification system followed by classification symbols)
 B01F
 Documentation searched other than minimum documentation to the extent that such documents are included in the fields searched

Electronic data base consulted during the international search (name of data base and, where practicable, search terms used)
 EPO-Internal, WPI Data

C. DOCUMENTS CONSIDERED TO BE RELEVANT

Category*	Citation of document, with indication, where appropriate, of the relevant passages	Relevant to claim No.
A	FR 2 109 370 A5 (BERNARD DU GRAIL ALAIN) 26 May 1972 (1972-05-26) page 1, line 1 - line 5 page 2, line 4 - line 28 page 3, line 5 - line 30 page 4, line 1 - line 7 figures	1-16
A	US 2004/165477 A1 (LONG TERRY D [US]) 26 August 2004 (2004-08-26) paragraph [0009] paragraph [0045] - paragraph [0046] figures ----- -/--	1-16

Further documents are listed in the continuation of Box C.

See patent family annex.

* Special categories of cited documents :

- "A" document defining the general state of the art which is not considered to be of particular relevance
- "E" earlier application or patent but published on or after the international filing date
- "L" document which may throw doubts on priority claim(s) or which is cited to establish the publication date of another citation or other special reason (as specified)
- "O" document referring to an oral disclosure, use, exhibition or other means
- "P" document published prior to the international filing date but later than the priority date claimed

- "T" later document published after the international filing date or priority date and not in conflict with the application but cited to understand the principle or theory underlying the invention
- "X" document of particular relevance; the claimed invention cannot be considered novel or cannot be considered to involve an inventive step when the document is taken alone
- "Y" document of particular relevance; the claimed invention cannot be considered to involve an inventive step when the document is combined with one or more other such documents, such combination being obvious to a person skilled in the art
- "&" document member of the same patent family

Date of the actual completion of the international search 20 October 2016	Date of mailing of the international search report 03/11/2016
Name and mailing address of the ISA/ European Patent Office, P.B. 5818 Patentlaan 2 NL - 2280 HV Rijswijk Tel. (+31-70) 340-2040, Fax: (+31-70) 340-3016	Authorized officer Real Cabrera, Rafael

INTERNATIONAL SEARCH REPORT

International application No
PCT/FR2016/051628

C(Continuation). DOCUMENTS CONSIDERED TO BE RELEVANT		
Category*	Citation of document, with indication, where appropriate, of the relevant passages	Relevant to claim No.
A	US 2004/022123 A1 (COVILLE WILLIAM E [US] ET AL) 5 February 2004 (2004-02-05) paragraph [0002] - paragraph [0009] paragraph [0013] - paragraph [0015] figures -----	1-16
A	US 3 045 987 A (CAKE FRANK A) 24 July 1962 (1962-07-24) column 1, line 8 - line 30 column 1, line 66 - column 2, line 33 figures -----	1-16
A	US 4 728 500 A (HIGO YUJI [JP]) 1 March 1988 (1988-03-01) column 2, line 35 - column 3, line 2 figures 2a,2b -----	1-16

INTERNATIONAL SEARCH REPORT

Information on patent family members

International application No PCT/FR2016/051628

Patent document cited in search report	Publication date	Patent family member(s)	Publication date
FR 2109370	A5	26-05-1972	NONE

US 2004165477	A1	26-08-2004	US 2004165477 A1 26-08-2004
			WO 2004073865 A2 02-09-2004

US 2004022123	A1	05-02-2004	AT 383198 T 15-01-2008
			AU 2003249729 A1 23-01-2004
			DE 60318593 T2 29-01-2009
			EP 1539335 A2 15-06-2005
			JP 2005536330 A 02-12-2005
			US 2004022123 A1 05-02-2004
			US 2006126429 A1 15-06-2006
			WO 2004004874 A2 15-01-2004

US 3045987	A	24-07-1962	NONE

US 4728500	A	01-03-1988	AU 585043 B2 08-06-1989
			AU 6083586 A 12-02-1987
			CA 1295607 C 11-02-1992
			DE 3681992 D1 21-11-1991
			EP 0211436 A2 25-02-1987
			JP H0628594 B2 20-04-1994
			JP S6236182 A 17-02-1987
			US 4728500 A 01-03-1988

RAPPORT DE RECHERCHE INTERNATIONALE

Demande internationale n°

PCT/FR2016/051628

A. CLASSEMENT DE L'OBJET DE LA DEMANDE INV. B01F9/10 B01F13/08 B01F11/00 B01F13/10 B01F7/00 ADD.		
Selon la classification internationale des brevets (CIB) ou à la fois selon la classification nationale et la CIB		
B. DOMAINES SUR LESQUELS LA RECHERCHE A PORTE Documentation minimale consultée (système de classification suivi des symboles de classement) B01F		
Documentation consultée autre que la documentation minimale dans la mesure où ces documents relèvent des domaines sur lesquels a porté la recherche		
Base de données électronique consultée au cours de la recherche internationale (nom de la base de données, et si cela est réalisable, termes de recherche utilisés) EPO-Internal, WPI Data		
C. DOCUMENTS CONSIDERES COMME PERTINENTS		
Catégorie*	Identification des documents cités, avec, le cas échéant, l'indication des passages pertinents	no. des revendications visées
A	FR 2 109 370 A5 (BERNARD DU GRAIL ALAIN) 26 mai 1972 (1972-05-26) page 1, ligne 1 - ligne 5 page 2, ligne 4 - ligne 28 page 3, ligne 5 - ligne 30 page 4, ligne 1 - ligne 7 figures	1-16
A	US 2004/165477 A1 (LONG TERRY D [US]) 26 août 2004 (2004-08-26) alinéa [0009] alinéa [0045] - alinéa [0046] figures	1-16

	-----	-/--
<input checked="" type="checkbox"/> Voir la suite du cadre C pour la fin de la liste des documents		
<input checked="" type="checkbox"/> Les documents de familles de brevets sont indiqués en annexe		
* Catégories spéciales de documents cités:		
"A" document définissant l'état général de la technique, non considéré comme particulièrement pertinent "E" document antérieur, mais publié à la date de dépôt international ou après cette date "L" document pouvant jeter un doute sur une revendication de priorité ou cité pour déterminer la date de publication d'une autre citation ou pour une raison spéciale (telle qu'indiquée) "O" document se référant à une divulgation orale, à un usage, à une exposition ou tous autres moyens "P" document publié avant la date de dépôt international, mais postérieurement à la date de priorité revendiquée	"T" document ultérieur publié après la date de dépôt international ou la date de priorité et n'appartenant pas à l'état de la technique pertinent, mais cité pour comprendre le principe ou la théorie constituant la base de l'invention "X" document particulièrement pertinent; l'invention revendiquée ne peut être considérée comme nouvelle ou comme impliquant une activité inventive par rapport au document considéré isolément "Y" document particulièrement pertinent; l'invention revendiquée ne peut être considérée comme impliquant une activité inventive lorsque le document est associé à un ou plusieurs autres documents de même nature, cette combinaison étant évidente pour une personne du métier "&" document qui fait partie de la même famille de brevets	
Date à laquelle la recherche internationale a été effectivement achevée 20 octobre 2016	Date d'expédition du présent rapport de recherche internationale 03/11/2016	
Nom et adresse postale de l'administration chargée de la recherche internationale Office Européen des Brevets, P.B. 5818 Patentlaan 2 NL - 2280 HV Rijswijk Tel. (+31-70) 340-2040, Fax: (+31-70) 340-3016	Fonctionnaire autorisé Real Cabrera, Rafael	

C(suite). DOCUMENTS CONSIDERES COMME PERTINENTS		
Catégorie*	Identification des documents cités, avec, le cas échéant, l'indication des passages pertinents	no. des revendications visées
A	US 2004/022123 A1 (COVILLE WILLIAM E [US] ET AL) 5 février 2004 (2004-02-05) alinéa [0002] - alinéa [0009] alinéa [0013] - alinéa [0015] figures -----	1-16
A	US 3 045 987 A (CAKE FRANK A) 24 juillet 1962 (1962-07-24) colonne 1, ligne 8 - ligne 30 colonne 1, ligne 66 - colonne 2, ligne 33 figures -----	1-16
A	US 4 728 500 A (HIGO YUJI [JP]) 1 mars 1988 (1988-03-01) colonne 2, ligne 35 - colonne 3, ligne 2 figures 2a,2b -----	1-16

RAPPORT DE RECHERCHE INTERNATIONALE

Renseignements relatifs aux membres de familles de brevets

Demande internationale n°

PCT/FR2016/051628

Document brevet cité au rapport de recherche		Date de publication	Membre(s) de la famille de brevet(s)	Date de publication
FR 2109370	A5	26-05-1972	AUCUN	
US 2004165477	A1	26-08-2004	US 2004165477 A1 WO 2004073865 A2	26-08-2004 02-09-2004
US 2004022123	A1	05-02-2004	AT 383198 T AU 2003249729 A1 DE 60318593 T2 EP 1539335 A2 JP 2005536330 A US 2004022123 A1 US 2006126429 A1 WO 2004004874 A2	15-01-2008 23-01-2004 29-01-2009 15-06-2005 02-12-2005 05-02-2004 15-06-2006 15-01-2004
US 3045987	A	24-07-1962	AUCUN	
US 4728500	A	01-03-1988	AU 585043 B2 AU 6083586 A CA 1295607 C DE 3681992 D1 EP 0211436 A2 JP H0628594 B2 JP S6236182 A US 4728500 A	08-06-1989 12-02-1987 11-02-1992 21-11-1991 25-02-1987 20-04-1994 17-02-1987 01-03-1988