



(12) 发明专利

(10) 授权公告号 CN 114658749 B

(45) 授权公告日 2024. 01. 12

(21) 申请号 202210395788.5

F16C 11/12 (2006.01)

(22) 申请日 2022.04.15

H04M 1/02 (2006.01)

H05K 5/02 (2006.01)

(65) 同一申请的已公布的文献号

申请公布号 CN 114658749 A

(43) 申请公布日 2022.06.24

(73) 专利权人 维沃移动通信有限公司

地址 523863 广东省东莞市长安镇维沃路1号

(56) 对比文件

CN 110285180 A, 2019.09.27

CN 112995368 A, 2021.06.18

CN 113202857 A, 2021.08.03

CN 215928109 U, 2022.03.01

US 2021410305 A1, 2021.12.30

(72) 发明人 曾文辉 郭一博

审查员 马海鹏

(74) 专利代理机构 北京国昊天诚知识产权代理

有限公司 11315

专利代理师 施敬勃

(51) Int. Cl.

G06F 1/16 (2006.01)

F16C 11/04 (2006.01)

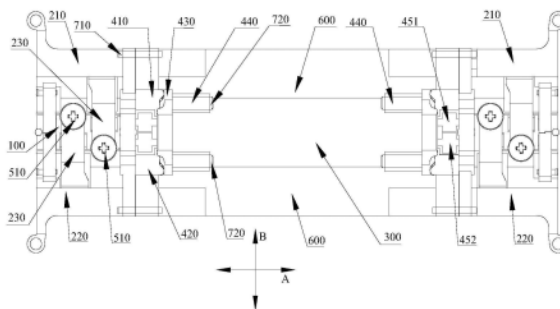
权利要求书2页 说明书14页 附图3页

(54) 发明名称

铰链机构和电子设备

(57) 摘要

本申请公开一种铰链机构和电子设备,属于通信设备领域,铰链机构包括基座、第一转动部、第二转动部、第一连接部、第二连接部、浮动支撑部和弹性复位件,在铰链机构处于第一状态的情况下,第一连接部位于基座的一侧,第二连接部位于基座的另一侧,且多个第二转动部中的至少一者支撑浮动支撑部,弹性复位件处于拉伸或压缩状态,以挤压浮动支撑部和第二转动部,基座中背离第一转动部的转动轴线的的外侧壁与浮动支撑部之间的距离为第一距离;在铰链机构处于第二状态的情况下,第一连接部和第二连接部均位于基座朝向第一转动部的转动轴线的一侧,第二转动部避让浮动支撑部,基座的外侧壁与浮动支撑部之间的距离为第二距离,第二距离小于第一距离。



1. 一种铰链机构,其特征在于,所述铰链机构包括基座、第一转动部、第二转动部、第一连接部、第二连接部、浮动支撑部和弹性复位件,其中,

所述第一转动部和所述第二转动部的数量均为多个,多个所述第一转动部均设置于所述基座,多个所述第二转动部与多个所述第一转动部一一对应地转动连接;

所述第一连接部和所述第二连接部均用于与电子设备的屏幕支撑部固定连接,多个所述第二转动部中的至少一者与所述第一连接部固定连接,多个所述第二转动部中的至少另一者与所述第二连接部固定连接;

所述浮动支撑部设置于所述基座朝向其屏幕支撑侧的一侧,且所述浮动支撑部与所述基座沿二者的分布方向活动连接,所述分布方向垂直于处于展开状态的显示屏的显示面的方向;

所述弹性复位件的数量为多个,各所述弹性复位件均连接于所述浮动支撑部与所述基座之间,多个所述弹性复位件中包括第一复位件和第二复位件,所述第一复位件位于所述基座的中点的一侧,所述中点为所述基座在所述第一转动部的转动轴线所在的方向上的中点,所述第二复位件位于所述基座的所述中点的另一侧,且所述第一复位件的中心轴线和所述第二复位件的中心轴线之间的垂线与所述转动轴线之间的夹角为锐角;

所述铰链机构具有第一状态和第二状态,在所述铰链机构处于第一状态的情况下,所述第一连接部位于所述基座的一侧,所述第二连接部位于所述基座的另一侧,且多个所述第二转动部中的至少一者支撑所述浮动支撑部,所述弹性复位件处于拉伸或压缩状态,以挤压所述浮动支撑部和所述第二转动部,所述基座中背离所述第一转动部的转动轴线的的外侧壁与所述浮动支撑部之间的距离为第一距离;

在所述铰链机构处于第二状态的情况下,所述第一连接部和所述第二连接部均位于所述基座朝向所述第一转动部的转动轴线的一侧,所述第二转动部避让所述浮动支撑部,所述基座的外侧壁与所述浮动支撑部之间的距离为第二距离,所述第二距离小于所述第一距离。

2. 根据权利要求1所述的铰链机构,其特征在于,多个所述弹性复位件两两成组设置,每一组中的两个所述弹性复位件各自的中心轴线之间的垂线平行于所述转动轴线。

3. 根据权利要求2所述的铰链机构,其特征在于,在所述第一转动部的转动轴线所在的方向上,所述第一复位件的中心轴线和所述第二复位件的中心轴线各自与所述基座的中点之间的间距相同。

4. 根据权利要求3所述的铰链机构,其特征在于,各所述弹性复位件均对应有所述第二转动部,且相互对应的所述弹性复位件和所述第二转动部中,所述弹性复位件在所述浮动支撑部上的作用点与所述第二转动部在所述浮动支撑部上的作用点之间的连线与所述转动轴线垂直。

5. 根据权利要求1所述的铰链机构,其特征在于,所述铰链机构还包括同步组件,所述同步组件包括第一同步摆臂和第二同步摆臂,所述第一同步摆臂和所述第二同步摆臂分别通过连杆与基座转动连接,且所述第一同步摆臂与所述第二同步摆臂传动连接;所述第一同步摆臂与所述第一连接部连接,且所述第一连接部用于带动所述第一同步摆臂相对所述基座转动;所述第二同步摆臂与所述第二连接部连接,且所述第二连接部用于带动所述第二同步摆臂相对所述基座转动。

6. 根据权利要求5所述的铰链机构,其特征在于,所述铰链机构还包括悬停弹性件,在所述第一转动部的转动轴线所在的方向上,所述悬停弹性件连接于所述基座和所述第一同步摆臂之间,所述悬停弹性件处于拉伸或压缩状态,以挤压所述第一同步摆臂和所述基座中与所述第一同步摆臂贴合的表面。

7. 根据权利要求5所述的铰链机构,其特征在于,所述铰链机构还包括悬停弹性件、限位件和定位件,所述定位件与所述基座在所述转动轴线所在的方向上间隔且固定设置,所述限位件和所述第一同步摆臂均设置于所述基座和所述定位件之间,所述限位件位于所述第一同步摆臂和所述定位件之间;

所述限位件朝向所述第一同步摆臂的一端设有多个沿所述转动轴线的周向间隔设置的第一限位凸起,所述第一同步摆臂朝向所述限位件的一端设有多个沿所述转动轴线的周向间隔设置的第二限位凸起;通过所述第一限位凸起和所述第二限位凸起,所述限位件与所述第一同步摆臂在所述转动轴线的周向上转动配合,且二者在所述转动轴线所在的方向上活动配合;

在所述第一转动部的转动轴线所在的方向上,所述悬停弹性件与所述限位件连接,以挤压所述限位件和所述第一同步摆臂。

8. 根据权利要求1所述的铰链机构,其特征在于,所述铰链机构包括联动件,所述联动件为一体式结构件,各所述联动件均包括所述第二转动部,多个所述联动件中的至少一者包括所述第一连接部,多个所述联动件中的至少另一者包括所述第二连接部。

9. 根据权利要求1所述的铰链机构,其特征在于,所述铰链机构还包括支撑板,所述第一连接部和所述第二连接部均转动连接有支撑板,

在所述铰链机构处于第一状态的情况下,各所述支撑板中背离所述基座的第一表面共面,相对设置的两个所述支撑板均支撑于所述基座,在所述铰链机构处于第二状态的情况下,所述第一连接部和所述第二连接部均支撑各自对应的所述支撑板,两个所述支撑板各自的所述第一表面形成扩口状结构,且所述扩口朝向所述基座。

10. 一种电子设备,其特征在于,包括显示屏、屏幕支撑部和权利要求1-9任意一项所述的铰链机构,所述第一连接部和所述第二连接部均连接于所述屏幕支撑部,所述显示屏支撑于所述铰链机构的浮动支撑部和各所述屏幕支撑部上。

铰链机构和电子设备

技术领域

[0001] 本申请属于通信设备技术领域,具体涉及一种铰链机构和电子设备。

背景技术

[0002] 随着为了兼顾便携性和大显示面积等特点,折叠式电子设备越发受到消费者青睐。折叠式电子设备中通常设有铰链机构,铰链机构使折叠式电子设备具备折叠能力。目前的折叠式电子设备多为外翻式结构,这种电子设备处于折叠状态时显示屏位于外侧,导致电子设备的显示屏容易与外界物体发生摩擦或碰撞等,对显示屏的使用寿命产生严重的不利影响。

发明内容

[0003] 本申请实施例的目的是提供一种铰链机构和电子设备,以解决目前电子设备处于折叠状态时,显示屏容易与外界物体发生摩擦或碰撞等,对显示屏的使用寿命产生严重的不利影响的问题。

[0004] 第一方面,本申请实施例提供一种铰链机构,其包括基座、第一转动部、第二转动部、第一连接部、第二连接部、浮动支撑部和弹性复位件,其中,

[0005] 所述第一转动部和所述第二转动部的数量均为多个,多个所述第一转动部均设置于所述基座,多个所述第二转动部与多个所述第一转动部一一对应地转动连接;

[0006] 所述第一连接部和所述第二连接部均用于与电子设备的屏幕支撑部固定连接,多个所述第二转动部中的至少一者与所述第一连接部固定连接,多个所述第二转动部中的至少另一者与所述第二连接部固定连接;

[0007] 所述浮动支撑部设置于所述基座朝向其屏幕支撑侧的一侧,且所述浮动支撑部与所述基座沿二者的分布方向活动连接;

[0008] 所述弹性复位件的数量为多个,各所述弹性复位件均连接于所述浮动支撑部与所述基座之间,多个所述弹性复位件中包括第一复位件和第二复位件,所述第一复位件位于所述基座在所述第一转动部的转动轴线所在的方向的中点的一侧,所述第二复位件位于所述基座的所述中点的另一侧,且所述第一复位件和所述第二复位件之间的连线与所述转动轴线之间的夹角为锐角;

[0009] 所述铰链机构具有第一状态和第二状态,在所述铰链机构处于第一状态的情况下,所述第一连接部位于所述基座的一侧,所述第二连接部位于所述基座的另一侧,且多个所述第二转动部中的至少一者支撑所述浮动支撑部,所述弹性复位件处于拉伸或压缩状态,以挤压所述浮动支撑部和所述第二转动部,所述基座中背离所述第一转动部的转动轴线的外侧壁与所述浮动支撑部之间的距离为第一距离;

[0010] 在所述铰链机构处于第二状态的情况下,所述第一连接部和所述第二连接部均位于所述基座朝向所述第一转动部的转动轴线的一侧,所述第二转动部避让所述浮动支撑部,所述基座的外侧壁与所述浮动支撑部之间的距离为第二距离,所述第二距离小于所述

第一距离。

[0011] 第二方面,本申请实施例提供一种电子设备,其包括显示屏、屏幕支撑部和上述铰链机构,所述第一连接部和所述第二连接部均连接于所述屏幕支撑部,所述显示屏支撑于所述铰链机构的浮动支撑部和各所述屏幕支撑部上。

[0012] 本申请实施例公开一种铰链机构,铰链机构的第一连接部和第二连接部均能够与电子设备的屏幕支撑部固定连接,以使相邻的屏幕支撑部能够通过铰链机构形成连接关系。并且,第一连接部通过第二转动部能够与基座上的一第一转动部形成转动配合关系,第二连接部通过至少另一第二转动部与基座上的至少另一第一转动部形成转动配合关系,从而在相邻的屏幕支撑部相对运动时,使得第一连接部和第二连接部亦可以产生相对运动,使电子设备具备展开和折叠的能力。

[0013] 同时,由于利用上述铰链机构形成的电子设备为内折式电子设备,进而在该电子设备处于折叠状态的情况下,使得屏幕支撑部和铰链机构能够为显示屏提供防护作用,防止显示屏与外界物体发生摩擦或碰撞,这可以提升电子设备中显示屏的使用寿命。

[0014] 并且,上述铰链机构中设置有浮动支撑部,且浮动支撑部通过多个弹性复位件与基座形成活动配合关系,在铰链机构处于第一状态的情况下,至少一个第二转动部能够支撑浮动支撑部,且使弹性复位件处于拉伸或压缩状态,以使浮动支撑部能够为显示屏提供可靠的支撑作用;在铰链机构处于第二状态的情况下,第二转动部避让浮动支撑部,进而在弹性复位件的弹性作用下,可以使弹性复位件向靠近基座的方向运动,以避让显示屏,防止被折叠的显示屏因被挤压而损坏。

[0015] 另外,设置于浮动支撑部和基座之间的多个弹性复位件中的两者分别为第一复位件和第二复位件,第一复位件位于基座在转动轴线所在的方向的中点的一侧,第二复位件位于基座上前述中点的另一侧,且第一复位件和第二复位件之间的连线与转动轴线之间的夹角为锐角,这使得第一复位件和第二复位件的分布状态相对较为分散,可以防止浮动支撑部在相对基座运动的过程中发生偏斜,提升浮动支撑部与基座之间的运动稳定性。

附图说明

[0016] 此处所说明的附图用来提供对本申请的进一步理解,构成本申请的一部分,本申请的示意性实施例及其说明用于解释本申请,并不构成对本申请的不当限定。在附图中:

[0017] 图1是本申请实施例公开的铰链机构的结构示意图;

[0018] 图2是本申请实施例公开的铰链机构中弹性复位件的装配示意图;

[0019] 图3是本申请实施例公开的铰链机构中联动件的结构示意图;

[0020] 图4是本申请实施例公开的铰链机构中联动件在另一方向上的结构示意图。

[0021] 附图标记说明:

[0022] 100-基座、

[0023] 200-联动件、210-第一连接部、220-第二连接部、230-第二转动部、231-导槽、240-滑套、250-第二铰接部、

[0024] 300-浮动支撑部、

[0025] 410-第一同步摆臂、420-第二同步摆臂、430-限位件、440-阻尼器件、451-第一齿轮、452-第二齿轮、

- [0026] 510-抵接件、520-弹性复位件、
[0027] 600-支撑板、
[0028] 710-销轴、720-连杆。

具体实施方式

[0029] 下面将结合本申请实施例中的附图,对本申请实施例中的技术方案进行清楚、完整的描述,显然,所描述的实施例是本申请一部分实施例,而不是全部的实施例。基于本申请中的实施例,本领域普通技术人员在没有作出创造性劳动前提下所获得的所有其他实施例,都属于本申请保护的范围。

[0030] 本申请的说明书和权利要求书中的术语“第一”、“第二”等是用于区别类似的对象,而不用来描述特定的顺序或先后次序。应该理解这样使用的数据在适当情况下可以互换,以便本申请的实施例能够以除了在这里图示或描述的那些以外的顺序实施,且“第一”、“第二”等所区分的对象通常为一类,并不限定对象的个数,例如第一对象可以是一个,也可以是多个。此外,说明书以及权利要求中“和/或”表示所连接对象的至少其中之一,字符“/”,一般表示前后关联对象是一种“或”的关系。

[0031] 下面结合附图,通过具体的实施例及其应用场景对本申请实施例提供的折叠机构及电子设备进行详细地说明。

[0032] 如图1至图4所示,本申请实施例公开一种铰链机构,铰链机构可以应用在电子设备中,使电子设备具备折叠的能力。电子设备通常包括显示屏和屏幕支撑部,屏幕支撑部用以显示屏提供安装基础,且可以为显示屏提供支撑作用。屏幕支撑部的数量为多个,具体可以为两个、三个或更多个,为了便于理解,下文均与电子设备中包括两个屏幕支撑部为例,对电子设备的具体结构和工作状态等情况进行介绍,至于屏幕支撑部的数量为更多的实施方式,本领域技术人员可以根据本申请的技术思路相应拓展,此处不再详细介绍。

[0033] 两个屏幕支撑部之间通过铰链机构连接,在铰链机构的作用下,使得两个屏幕支撑部之间具备相对运动的能力,进而使电子设备可以在折叠状态和展开状态相互切换。

[0034] 在电子设备处于折叠状态的情况下,两个屏幕支撑部层叠且相对设置,显示屏位于两个屏幕支撑部之间。当然,两个屏幕支撑部可以呈相互平行的状态,或者,两个屏幕支撑部之间亦可以存在数值相对较小的锐角。

[0035] 在电子设备处于展开状态的情况下,显示屏的显示面为一平面,两个屏幕支撑部亦基本呈共面状态。当然,考虑加工精度以及显示屏自身性质等因素的影响,处于展开状态的显示屏的显示面可能并非为一绝对的平面结构,显示屏中显示面的某些位置可能存在些许弯曲变形等,在这种情况下,亦可以认为显示屏(或电子设备)处于展开状态。

[0036] 如上所述,在电子设备的使用过程中,显示屏会随屏幕支撑部的相对运动而发生变形,继而,显示屏中的至少一部分为柔性结构。具体来说,显示屏可以包括第一显示部、第二显示部和第三显示部,第一显示部和第二显示部通过第三显示部连接,使三者连为一个整体。可选地,第一显示部和第二显示部为硬质屏,以提升二者的使用寿命,第三显示部为柔性屏,且使第三显示部的位置对应于铰链机构的所在位置,保证第三显示部不会对铰链机构的正常弯折和展开动作产生妨碍。在本申请的另一实施例中,显示屏可以整体为柔性屏,这亦可以保证显示屏具备随铰链机构动作而变形的能力,且可以提升显示屏的一致性,

进而提升显示屏的显示效果。

[0037] 如图1-图4所示,本申请实施例公开的铰链机构包括基座100、第一转动部、第二转动部230、第一连接部210、第二连接部220、浮动支撑部300和弹性复位件520。

[0038] 其中,第一连接部210和第二连接部220均用于与电子设备的屏幕支撑部固定连接,以使电子设备中相邻的屏幕支撑部能够与铰链机构形成连接关系,进而使相邻的屏幕支撑部能够利用铰链机构相对运动。具体地,第一连接部210和第二连接部220均可以利用螺纹件等与对应的屏幕支撑部形成固定连接关系。至于第一连接部210和第二连接部220的实际结构和尺寸等,均可以根据电子设备中屏幕支撑部等其他部件的实际形状和尺寸对应确定,此处不作限定。

[0039] 可选地,第一连接部210和第二连接部220的数量均为一个,二者分别位于整个铰链机构的相背两侧,以分别与对应的屏幕支撑部连接。在本申请的另一实施例中,可选地,如图1所示,第一连接部210和第二连接部220的数量均可以为多个,多个第一连接部210均分布于整个铰链机构的一侧,且多个第一连接部210沿整个铰链机构中尺寸较大的一个方向分布,该方向具体可以为铰链机构的长度方向,也是铰链机构中第一转动部(或第一同步摆臂410)的转动轴线所在的方向,该方向具体为图1中的方向A。对应地,多个第二连接部220均分布于整个铰链机构的另一侧,且多个第二连接部220沿整个铰链机构的前述长度方向分布。多个第一连接部210和多个第二连接部220均与电子设备中对应的屏幕支撑部固定连接,以提升相邻的屏幕支撑部之间的连接可靠性和受力稳定性。

[0040] 基座100是整个铰链机构中的基础部分,铰链机构中的其他结构均可以直接或间接地安装在基座100上,以与基座100形成连接关系。并且,铰链机构中的部件或结构大多是对称设置地,如第一转动部,第一转动部的数量为多个,多个第一转动部均设置在基座100上。在排除所在位置等因素的影响之后,多个第一转动部中包括两个在结构上对称设置的第一转动部,两个第一转动部中的一者用以与第一连接部210配合,另一者用以与第二连接部220配合。

[0041] 相似地,第二转动部230的数量亦为多个,多个第二转动部230一一对应地与多个第一转动部配合。多个第二转动部230中,包括两个第二转动部230与上述结构对称的两个第一转动部一一对应配合,且形成转动连接关系,且两个第二转动部230中的一者与第一连接部210连接,另一者与第二连接部220连接。

[0042] 如上所述,第一转动部和第二转动部230相互配合,二者之间形成有转动配合关系。具体地,二者均可以为弧形结构件等转动轴线位于二者之外的结构组合,一方面可以降低基座100及整个铰链机构的尺寸,且降低基座100的复杂程度。在第一转动部和第二转动部230采用前述结构的情况下,由于第一转动部设置于基座100,从而可以利用基座100为第二转动部230提供垂直于前述转动轴线的方向上的限位作用,保证第二转动部230与第一转动部之间的转动配合关系较为稳定。其中,上述垂直于前述转动轴线的方向具体可以为图1中垂直于纸面的方向。

[0043] 在本申请的另一实施例中,第一转动部可以设有沉槽,且使第二转动部230滑动设置于沉槽内,使第一转动部和第二转动部230形成转动配合关系。并且,可以在沉槽的内壁设有导轨,导轨的延伸方向与第二转动部230相对基座100的运动轨迹相同。同时,如图4所示,通过在第二转动部230上设置导槽231,利用导轨和导槽231滑动配合,即可保证第一转

动部和第二转动部230能够稳定地保持相对转动状态。相应地,在导轨和导槽231的作用下,还可以使第一转动部和第二转动部230在第一转动部的转动轴线所在的方向上的限位配合关系更稳定。

[0044] 进一步地,可以使导轨设置在第一转动部的沉槽的侧壁,即第一转动部的沉槽中垂直于第一转动部的转动轴线的表面。基于此,使得导轨和导槽231还能够垂直于第一转动部的转动轴线的方向(即图1中垂直于纸面的方向)上形成限位配合关系,这也可以保证第一转动部和第二转动部230之间的转动配合关系具有较高的稳定性。

[0045] 如上所述,多个第二转动部230中的至少一者与第一连接部210连接,且二者形成联动关系;多个第二转动部230中的至少其他一者与第二连接部220连接,且二者形成联动关系。同时,第一连接部210和第二连接部220均用于与电子设备的屏幕支撑部连接,进而利用转动配合的第一转动部和第二转动部230,使得基座100能够将相邻的两个屏幕支撑部连接在一起,且在第一连接部210和第二连接部220相对运动时,能够带动对应的第二转动部230相对第一转动部转动。

[0046] 如上所述,铰链机构包括浮动支撑部300,浮动支撑部300设置于基座100朝向其屏幕支撑侧的一侧,也即,浮动支撑部300位于基座100的一侧。如上所述,基座100为铰链机构的基础部分,且其基本位于铰链机构的中间位置,进而使得基座100具备为显示屏提供支撑作用的能力,且使显示屏直接或间接地支撑在基座100上,通过使浮动支撑部300位于基座100的屏幕支撑侧,可以进一步利用浮动支撑部300为显示屏提供支撑作用,以提升屏幕的被支撑效果。

[0047] 并且,浮动支撑部300与基座100在二者的分布方向上活动连接,使得浮动支撑部300具备向靠近基座100或向远离基座100运动的能力。前述分布方向具体可以为铰链机构处于第一状态时,垂直于整个铰链机构的方向,或者说垂直于处于展开状态的显示屏的显示面的方向,更直观地,前述方向可以为图1中垂直于纸面的方向。

[0048] 在上述实施例中,通过设置具备与基座100相对运动能力的浮动支撑部300,可以为显示屏提供避让作用。在铰链机构设有浮动支撑部300的情况下,更进一步地,如图2所示,可以为浮动支撑部300配设弹性复位件520,也即,本申请实施例公开的铰链机构还可以包括弹性复位件520,弹性复位件520连接在浮动支撑部300与基座100之间,以利用弹性复位件520为浮动支撑部300提供复位作用。

[0049] 为了进一步提升浮动支撑部300的动作稳定性,弹性复位件520的数量为多个,各弹性复位件520均连接于浮动支撑部300和基座100之间,以使多个弹性复位件520均能够为浮动支撑部300提供复位作用。在布设多个弹性复位件520的过程中,可以使多个弹性复位件520沿第一转动部的转动轴线所在的方向分布。

[0050] 在本申请的另一实施例中,多个弹性复位件520采用区别于上述实施例的另一布设方式分布,为了便于介绍,以多个弹性复位件520中包括第一复位件和第二复位件为例,也即,多个弹性复位件520中的两者分别为第一复位件和第二复位件,第一复位件和第二复位件的结构和尺寸可以相同,二者相对基座100的位置不同。

[0051] 相较于上述使多个弹性复位件520沿转动轴线所在的方向分布的实施方式,在本实施例中,可以使多个弹性复位件520中至少两者之间的连线与第一转动部的转动轴线非平行设置。

[0052] 具体来说,可以使第一复位件和第二复位件之间的连线与前述转动轴线之间的夹角为锐角。在采用这种技术方案的情况下,由于第一复位件和第二复位件并非沿转动轴线所在的方向分布,且二者与浮动支撑部300之间均呈面接触,从而能够在一定程度上扩大第一复位件和第二复位件与浮动支撑部300之间的配合区域的面积,以使第一复位件和第二复位件与浮动支撑部300之间的配合稳定性相对更高,防止浮动支撑部300在运动过程中出现偏斜。

[0053] 为了进一步提升浮动支撑部300的受力稳定性,可选地,第一复位件位于基座100在前述转动轴线所在的方向上的中点的一侧,第二复位件位于基座100的前述中点的另一侧,这使得第一复位件和第二复位件相对浮动支撑部300的分布情况相对更为分散,以进一步提升第一复位件和第二复位件为浮动支撑部300提供的支撑作用的稳定程度。

[0054] 具体地,第一复位件和第二复位件与基座100的中点之间的间距可以相同,亦可以不同。并且,第一复位件和第二复位件各自与基座100在垂直于前述转动轴线的方向上的中点之间的间距亦可以相同或不同,本领域技术人员可以根据第一复位件和第二复位件的具体结构确定,此处不作限定。其中,前述垂直于前述转动轴线的方向具体可以为图1中的方向B。

[0055] 上述结构的铰链机构工作时具有至少两种状态,分别为第一状态和第二状态,且第一状态与电子设备的上述展开状态对应,第二状态与上述电子设备的上述折叠状态对应。

[0056] 在铰链机构处于第一状态的情况下,第一连接部210位于基座100的一侧,第二连接部220位于基座100的另一侧,从而使铰链机构整体上处于展开的状态,以在为显示屏的中间部分提供支撑作用的同时,保证通过铰链机构连接的屏幕支撑部亦基本处于共面状态,且分别为显示屏的两侧部分提供支撑作用。

[0057] 并且,在铰链机构处于第一状态的情况下,使多个第二转动部230中的至少一者支撑浮动支撑部300,从而在铰链机构能够在电子设备处于展开状态时,使显示屏能够稳定地支撑在浮动支撑部300上,提升铰链机构对显示屏的支撑效果;同时,在铰链机构处于第一状态的情况下,弹性复位件520处于挤压或拉伸状态,以挤压浮动支撑部300和第二转动部230。具体地,如图2所示,通过螺钉等抵接件510可以将弹性复位件520组装在浮动支撑部300和基座100之间,且使弹性复位件520被挤压在抵接件510和基座100之间。更具体地,抵接件510穿过基座100且与浮动支撑部300可拆卸地固定连接,弹性复位件520可以被夹持且弹性抵接在抵接件510背离浮动支撑部300的一端和基座100之间,且在铰链机构处于第一状态的情况下,使第二转动部230支撑浮动支撑部300,且压缩弹性复位件520。

[0058] 同时,在第二转动部230支撑浮动支撑部300的情况下,使得浮动支撑部300与基座100之间的距离相对较远。具体来说,可以使基座100中背离第一转动部的转动轴线的的外侧壁与浮动支撑部300之间的距离为第一距离。

[0059] 在铰链机构处于第二状态的情况下,第一连接部210和第二连接部220均位于基座100朝向自身屏幕支撑侧的一侧。并且,在铰链机构处于第二状态的情况下,第二转动部230避让浮动支撑部300,进而在弹性复位件520的弹性作用下,使得浮动支撑部300能够向靠近基座100的方向运动以复位,这使得浮动支撑部300能够避让显示屏,为显示屏提供避让空间,防止显示屏在被折叠的过程中出现被挤压而损坏的情况,与此同时,浮动支撑部300与

基座100之间的间距减小,使得基座100的外侧壁与浮动支撑部300之间的距离为第二距离,且第二距离小于第一距离。

[0060] 如上所述,在铰链机构处于第二状态的情况下,与屏幕支撑部连接的第一连接部210和第二连接部220均位于基座100的屏幕支撑侧,也即,显示屏与屏幕支撑部均位于基座100的同一侧,使得显示屏整体上被屏幕支撑部和铰链机构所包裹,形成“内折式”电子设备。

[0061] 本申请实施例公开一种铰链机构,铰链机构的第一连接部210和第二连接部220均能够与电子设备的屏幕支撑部固定连接,以使相邻的屏幕支撑部能够通过铰链机构形成连接关系。并且,第一连接部210通过第二转动部230能够与基座100上的第一转动部形成转动配合关系,第二连接部220通过至少另一第二转动部230与基座100上的至少另一第一转动部形成转动配合关系,从而在相邻的屏幕支撑部相对运动时,使得第一连接部210和第二连接部220亦可以产生相对运动,使电子设备具备展开和折叠的能力。

[0062] 同时,由于利用上述铰链机构形成的电子设备为内折式电子设备,进而在该电子设备处于折叠状态的情况下,使得屏幕支撑部和铰链机构能够为显示屏提供防护作用,防止显示屏与外界物体发生摩擦或碰撞,这可以提升电子设备中显示屏的使用寿命。

[0063] 并且,上述铰链机构中设置有浮动支撑部300,且浮动支撑部300通过多个弹性复位件520与基座100形成活动配合关系,在铰链机构处于第一状态的情况下,至少一个第二转动部230能够支撑浮动支撑部300,且使弹性复位件520处于拉伸或压缩状态,以使浮动支撑部300能够为显示屏提供可靠的支撑作用;在铰链机构处于第二状态的情况下,第二转动部230避让浮动支撑部300,进而在弹性复位件520的弹性作用下,可以使弹性复位件520向靠近基座100的方向运动,以避让显示屏,防止被折叠的显示屏因被挤压而损坏。

[0064] 另外,设置于浮动支撑部300和基座100之间的多个弹性复位件520中的两者分别为第一复位件和第二复位件,第一复位件位于基座100在转动轴线所在的方向的中点的一侧,第二复位件位于基座100上前述中点的另一侧,且第一复位件和第二复位件之间的连线与转动轴线之间的夹角为锐角,这使得第一复位件和第二复位件的分布状态相对较为分散,可以防止浮动支撑部300在相对基座100运动的过程中发生偏斜,提升浮动支撑部300与基座100之间的运动稳定性。

[0065] 进一步地,多个弹性复位件520可以两两成组设置,每一组中的两个弹性复位件520的连线平行于转动轴线。也即,在本申请实施例中,弹性复位件520的数量至少为四个,四个弹性复位件520两两成组设置,且组成的两组弹性复位件520中,一者包括前述第一复位件,另一者包括前述第二复位件。在采用这种技术方案的情况下,一方面可以增加浮动支撑部300与基座100之间的作用点(即弹性复位件520)的数量,另一方面,以前述相对位置关系分布的多个弹性复位件520所能够提供的连接稳定性相对更高,这可以进一步提升浮动支撑部300与基座100之间的运动稳定性。

[0066] 更具体地,以弹性复位件520的数量为四个为例,可以使四个弹性复位件520之间连线围成的图形为矩形,在这种情况下,不同组中两个弹性复位件520之间的距离均相等。当然,不同组中两个弹性复位件520之间的间距亦可以不等,在这种技术方案中,四个弹性复位件520之间连线围成的图形可以为梯形等其他四边形结构。相较于多个弹性复位件520呈直线分布,以及相较于弹性复位件520的数量为两个等技术方案,在采用本实施例公开的

上述技术方案的情况下,弹性复位件520的分布形式可以大幅提升浮动支撑部300与基座100之间的连接稳定性。

[0067] 另外,弹性复位件520的数量还可以为多于四个的其他数目,相较于弹性复位件520沿直线分布的技术方案,在多个弹性复位件520之间的连线能够围成边长多于四个的多边形的情况下,也基本均能够提升基座100与浮动支撑部300之间的连接稳定性。

[0068] 进一步地,可以使第一复位件和第二复位件各自与基座100的中点之间的间距相同,也即,第一复位件和第二复位件以基座100的中点对称设置。如上所述,第一复位件和第二复位件之间的连线相对转动轴线倾斜设置,在采用本申请实施例公开的技术方案的情况下,可以使二者在基座100上的位置进一步对称,进而使二者(以及与二者同组的另外两个弹性复位件520)和浮动支撑部300之间的作用区域的分布情况更为均匀和分散,从而能够进一步提升浮动支撑部300与基座100之间的运动稳定性。

[0069] 如上所述,在铰链机构处于第一状态的情况下,至少一个第二转动部230支撑浮动支撑部300,且拉伸或挤压弹性复位件520。更具体地,在铰链机构处于第一状态的情况下,各第二转动部230均支撑浮动支撑部300,且使各弹性复位部均处于拉伸或挤压状态,在多个第二转动部230自浮动支撑部300的相背两侧分别为浮动支撑部300提供支撑作用的情况下,使得浮动支撑部300在向背离基座100的方向运动时的稳定性和可靠性均相对较高。

[0070] 如上所述,在铰链结构向第一状态切换的过程中,第二转动部230能够与浮动支撑部300接触,且在向浮动支撑部300提供支撑作用的同时,使弹性复位部受力而被压缩或拉伸,也即,弹性复位部的弹性势能的直接来源为第二转动部230。基于此,为了使各弹性复位部能够被较为稳定地拉伸或挤压,防止弹性复位件520出现偏斜,可选地,各弹性复位件520均一一对应设有第二转动部230,这使得多个第二转动部230中的任一者能够更有针对性地将作用力作用在与其对应的弹性复位件520上。

[0071] 例如,可以弹性复位件520位于与之对应的第二转动部230周围的临近处,从而使该第二转动部230的支撑作用力的直接作用对象为该特定的弹性复位件520,使该弹性复位件520被拉伸或被压缩,相应地,在多个第二转动部230共同的作用下,可以保证每一弹性复位件520均可以被拉伸或压缩。更具体地,各第二转动部230的结构和尺寸可以对应相同,在这种情况下,各弹性复位件520与对应的第二转动部230之间的间距可以相等,且使任意对应的弹性复位件520和第二转动部230之间的等效相对位置相同或相近。

[0072] 在本申请的另一实施例中,如图1所示,相互对应的弹性复位件520和第二转动部230之间的连线与转动轴线垂直。由于多个第二转动部230在浮动支撑部300上的作用点的位置不同,在这种情况下,使得每一相互对应的第二连接部220和弹性复位件520之间的连线均垂直于转动轴线,进而使二者的作用点之间的连线亦垂直于转动轴线,这可以保证浮动支撑部300的受力更为对称,以进一步提升浮动支撑部300的稳定性。

[0073] 可选地,如图1所示,多个第二转动部230中,与第一连接部210连接的一个第二转动部230和与第二连接部220连接的另一转动部的整体分布方向可以为转动轴线所在的方向,在这种情况下,可以使与前述两个第二转动部230对应的两个弹性复位件520之间的连线与转动轴线之间形成锐角,防止弹性复位件520之间的连线平行于转动轴线。而在前述两个第二转动部230的整体分布方向为垂直于转动轴线的方向(即图1中的方向B)的情况下,可以使与前述两个转动部对应的两个弹性复位件520的连线垂直于转动轴线,保证弹性复

位件520所提供的稳定性相对较高。

[0074] 为了使第一连接部210和第二连接部220能够相对基座100同步转动,可选地,如图1所示,本申请实施例公开的铰链机构还可以包括同步组件,同步组件包括第一同步摆臂410和第二同步摆臂420,第一同步摆臂410与第一连接部210连接,且二者形成联动关系,以使第一连接部210能够带动第一同步摆臂410相对基座100转动;第二同步摆臂420与第二连接部220连接,且二者形成联动关系,以使第二连接部220能够带动第二同步摆臂420相对基座100转动,进而在第一连接部210和第二连接部220相对运动时,亦能够带动第一同步摆臂410和第二同步摆臂420相对转动。并且,第一同步摆臂410和第二同步摆臂420传动连接,进而在仅向第一连接部210和第二连接部220中的一者施加作用力时,亦可以在第一同步摆臂410和第二同步摆臂420的传动作用下,使第一连接部210和第二连接部220均能够相对基座100同步转动。

[0075] 具体地,第一同步摆臂410和第二同步摆臂420之间可以通过啮合齿形成传动连接关系,或者,二者之间还可以通过其他传动件形成传动连接关系。并且,为了保证第一同步摆臂410和第二同步摆臂420之间能够形成稳定的传动配合关系,如图1所示,可以使第一同步摆臂410和第二同步摆臂420均通过连杆720与基座100形成转动配合关系,进而在第一同步摆臂410相对基座100转动的情况下,保证第一同步摆臂410能够稳定地驱动第二同步摆臂420一并相对基座100转动。具体来说,第一同步摆臂410和第二同步摆臂420各自均可以借助连杆720与基座100形成稳定的转动配合关系,且两个连杆720在垂直于转动轴线的方向相互间隔。其中,在第一转动部的转动轴线的周向上,可以使第一同步摆臂410和第二同步摆臂420均与对应的连杆720形成转动配合关系,或者,亦可以使各连杆720均与基座100形成转动配合关系。

[0076] 如上所述,第一同步摆臂410和第二同步摆臂420可以通过啮合齿形成传动连接关系,也即,第一同步摆臂410和第二同步摆臂420均设有啮合齿,且二者可以通过各自的啮合齿直接结合,以形成传动配合关系。

[0077] 为了减小第一同步摆臂410和第二同步摆臂420的啮合齿的分度圆直径,在本申请的另一实施例中,如图1所示,铰链机构还可以包括相互啮合的第一齿轮451和第二齿轮452,进而可以利用第一齿轮451和第二齿轮452为第一同步摆臂410和第二同步摆臂420之间的传动连接关系提供桥接作用,以减小第一同步摆臂410和第二同步摆臂420各自的啮合齿的分度圆直径,进而减小第一同步摆臂410和第二同步摆臂420上对应部分结构的尺寸,降低铰链机构在垂直于第一转动部的转动轴线的方向上的尺寸。

[0078] 当然,为了保证第一齿轮451和第二齿轮452的运动稳定性,可以为第一齿轮451和第二齿轮452均配设齿轮轴,且使齿轮轴安装在基座100的齿轮孔上,以为第一齿轮451和第二齿轮452提供支撑作用。相应地,第一齿轮451和基座100中的一者与齿轮轴之间需形成有转动配合关系,与第二齿轮452对应的齿轮轴与基座100或第二齿轮452之间亦需要形成有转动配合关系。

[0079] 在本实施例中,可以对第一同步摆臂410和第二同步摆臂420的外周壁进行加工,以形成啮合齿。在本申请的另一实施例中,还可以在连杆720上安装配合齿轮,且使配合齿轮与第一同步摆臂410在转动轴线的周向上相对固定,进而在第一同步摆臂410转动的过程中,带动配合齿轮转动。通过配合齿轮与第一齿轮451传动连接,亦可以使第一同步摆臂410

与第一齿轮451形成传动连接关系。

[0080] 在采用这种技术方案的情况下,可以直接利用齿轮标准件作为第一同步摆臂410的啮合齿,进而无需再在第一同步摆臂410的外周壁上额外加工啮合齿,可以大幅降低铰链机构的整体加工难度。相似地,第二同步摆臂420亦可以配设有配合齿轮,且使前述配合齿轮与第二齿轮452啮合,进而使第二同步摆臂420亦可以借助配合齿轮与第二齿轮452形成传动连接关系。

[0081] 在上述实施例中,以第一同步摆臂410与对应的配合齿轮为例,二者之间可以通过焊接的方式在转动轴线的周向上形成相对固定关系。考虑铰链机构的后期维护情况,可以使第一同步摆臂410与对应的连杆720在第一转动部的转动轴线的周向上相对固定,且使配合齿轮与连杆720在前述方向上亦形成相对固定关系。在这种情况下,即可保证第一同步摆臂410能够通过连杆720与配合齿轮在前述周向上形成相对固定关系。相似地,第二同步摆臂420与对应的配合齿轮亦可以采用上述技术方案在前述周向上形成相对固定关系。

[0082] 在上述实施例中,可以使连杆720和第一同步摆臂410之间通过键连接相互配合,进而使连杆720随第一同步摆臂410相对基座100转动。在组装连杆720和基座100的过程中,可以在基座100上设置限位结构,且使第一齿轮451和第二齿轮452能够被限制在前述限位结构内,进而使第一齿轮451和第二齿轮452均与基座100在转动轴线所在的方向形成较为稳定的相对固定关系。

[0083] 如上所述,第一同步摆臂410和第二同步摆臂420均可以配设有配合齿轮,且使第一齿轮451和第二齿轮452均与配合齿轮形成传动配合关系。具体地,与第一同步摆臂410配合的连杆720的一端设置的配合齿轮具体可以为第三齿轮,与第二同步摆臂420配合的连杆720的一端设置的配合齿轮具体可以为第四齿轮。考虑第一同步摆臂410与第二同步摆臂420基本呈对称式结构,下文均以第一同步摆臂410进行介绍。其中,可以通过键连接的方式,使第三齿轮、连杆720和第一同步摆臂410三者转动轴线的周向上相对固定,保证第三齿轮和第一同步摆臂410能够同步转动。

[0084] 进一步地,基座100可以设有限位结构,限位结构具体可以包括限位槽,进而,在组装第一齿轮451、第二齿轮452和基座100的过程中,可以使第一齿轮451和第二齿轮452均安装在限位槽内,且使限位槽为第一齿轮451和第二齿轮452提供转动轴线所在方向上的限位作用。同时,可以在限位槽的侧壁上加工形成齿轮孔,且使齿轮轴的一端通过齿轮孔穿设于第一齿轮451(或第二齿轮452),且最终插接至限位槽的另一侧壁内,为第一齿轮451提供支撑作用。

[0085] 在本申请的另一实施例中,如图所示,第一齿轮451和齿轮轴为一体式结构件,在这种情况下,可以提升第一齿轮451和齿轮轴之间的连接可靠性,进而保证第一齿轮451和第一同步摆臂410之间联动过程的稳定性。在本实施例中,可以通过对限位槽的尺寸进行设计,使限位槽在为第一齿轮451提供限位作用的同时,不会对齿轮轴产生限位作用。

[0086] 如上所述,第一同步摆臂410和第二同步摆臂420分别与第一连接部210和第二连接部220连接,由于第一同步摆臂410和对应的第一转动部的转动轴线不同,进而在第一同步摆臂410随第一连接部210以第一转动部的轴线转动的过程中,还会使得第一同步摆臂410与第一连接部210产生相对运动。基于此,可以使第一同步摆臂410与第一连接部210形成滑动配合关系,如图1和图4所示,第一同步摆臂410与第一连接部210之间可以通过滑动

配合的滑套240和销轴710形成滑动连接关系,滑套240设有轨道,销轴710穿设于滑套240中,且沿轨道相对滑套240运动。

[0087] 为了防止第一同步摆臂410与连杆720在转动轴线所在的方向上相对运动,从而对第一同步摆臂410与第一齿轮451(或第二同步摆臂420)之间的传动连接关系产生不利影响,可选地,本申请实施例公开的铰链机构还可以包括悬停弹性件,在第一转动部的转动轴线所在的方向上,悬停弹性件连接于基座100和第一同步摆臂410之间,以利用悬停弹性件使第一同步摆臂410与基座100在第一转动部的转动轴线所在的方向形成挤压配合关系,进而限制第一同步摆臂410的自主转动,使铰链机构具备阻尼感。同时,在悬停弹性件的作用下,还可以防止第一同步摆臂410相对基座100沿前述转动轴线所在的方向相对基座100运动。

[0088] 具体地,悬停弹性件与第一同步摆臂410之间可以形成抵接或固定连接等直接连接关系,或者,二者之间还可以通过其他结构件间接连接在一起,以使悬停弹性件的弹性力能够作用至第一同步摆臂410上。通过使悬停弹性件始终处于被挤压状态或被拉伸状态,使得铰链机构无论处于何种展开角度的情况下,均能够使第一同步摆臂410被挤压于基座100上,进而使第一同步摆臂410始终具有阻尼感;或者,还可以通过增设其他结构件,且在铰链机构处于某些角度范围内时,才使第一同步摆臂410与基座100相互挤压,而在铰链机构处于其他角度范围内时,则可以使第一同步摆臂410与基座100之间基本不存在相互挤压的情况。

[0089] 更具体地说,悬停弹性件处于拉伸或压缩状态,以挤压第一同步摆臂410和基座100中与第一同步摆臂410贴合的表面。在本实施例中,基座100可以设置有缺口,且使第一同步摆臂410与悬停弹性件均设置于前述缺口内,从而使基座100的前述缺口中朝向第一同步摆臂410的第一侧壁与第一同步摆臂410贴合,且使悬停弹性件的两端分别抵接在第一同步摆臂410和基座100的前述缺口的第二侧壁上,第二侧壁与第一侧壁沿转动轴线所在的方向相对设置。当然,悬停弹性件的设置位置和连接形式还有多种组合,此处不再一一介绍。

[0090] 在本申请的另一实施例中,铰链机构包括悬停弹性件、限位件430和定位件,以组成阻尼器件440,定位件具体可以为平板状结构件,且定位件与基座100在转动轴线所在的方向间隔且固定设置,其中,定位件与基座100可以采用一体成型的方式形成,以提升二者的连接可靠性。具体来说,可以在基座100上设置开口槽,且使定位件与开口槽的槽口相对,基于此,悬停弹性件和第一同步摆臂410均可以被设置于基座100的开口槽和定位件之间,限位件430可以设置于第一同步摆臂410和定位件之间。

[0091] 并且,限位件430朝向第一同步摆臂410的一端设有多个沿转动轴线的周向(也即,围绕转动轴线的方向)间隔设置的第一限位凸起,对应地,第一同步摆臂410朝向限位件430的一端设有多个沿转动轴线的周向间隔设置的第二限位凸起。

[0092] 多个第一限位凸起中的任一第一限位凸起均可以卡持于多个第二限位凸起中任意相邻的两个之间的间隙内,且多个第二限位凸起中的任一第二限位凸起均可以卡持于多个第一限位凸起中任意相邻的两个之间的间隙内,从而在第一同步摆臂410和限位件430沿转动轴线的周向相对转动的过程中,通过第一限位凸起和第二限位凸起,不仅可以使限位件430与第一同步摆臂410能够在转动轴线的周向上转动配合,还可以使限位件430和第一同步摆臂410能够在转动轴线所在的方向活动配合,前述活动配合具体为沿转动轴线所在

的方向往复运动。

[0093] 在上述实施例中,可以使限位件430和第一同步摆臂410中的一者与悬停弹性件的一端连接,且可以使基座100和定位件中一者与悬停弹性件的另一端连接,根据与悬停弹性件连接的部件的具体情况,对应设定悬停弹性件的压缩或拉伸状态,即可在第一转动部的转动轴线所在的方向上,使限位件430和第一同步摆臂410处于被挤压的状态。如上所述,在限位件430位于第一同步摆臂410和定位件之间的情况下,悬停弹性件的相背两端可以分别抵接于限位件430和定位件之间。

[0094] 更具体地,在第一限位凸起位于相邻的两个第二限位凸起之间,且第一限位凸起的相背两侧分别与其相背两侧的两个第二限位凸起接触这种配合状态下,可以使悬停弹性件处于自然状态。同时,除上述配合状态之外的其他状态,均可以使悬停弹性件处于拉伸或被挤压状态,进而保证悬停弹性件具有使第一限位凸起和第二限位凸起处于前述配合状态的趋势,以及趋向于向前述配合状态转换的趋势。

[0095] 在采用上述技术方案的情况下,如果第一同步摆臂410和限位件430未受到外力作用,铰链机构能够稳定地处于至少一种特定角度的状态。当然,在设计第一限位凸起和第二限位凸起的具体结构的过程中,还需要保证在铰链机构处于展开状态和折叠状态时,第一限位凸起和第二限位凸起能够处于前述配合状态,从而使铰链机构能够稳定地悬停在展开状态、折叠状态和前述两种状态之间的至少另一其他角度,以扩大电子设备的使用场景,提升用户体验。

[0096] 如上所述,在铰链机构处于第二状态的情况下,第一连接部210和第二连接部220各自的连接部均位于基座100朝向自身屏幕支撑侧的一侧,也即,铰链机构适用于内折式电子设备。在这类电子设备处于折叠状态时,需要利用铰链机构为显示屏提供容纳空间,保证显示屏不会被铰链机构中相对运动的部件所挤压。

[0097] 同时,在上述实施例中,可以通过设置具备与基座100相对运动能力的浮动支撑部300为显示屏提供避让作用。同时,还可以利用浮动支撑部300为显示屏的中间部分提供一定的支撑作用。当然,为了进一步提升显示屏中与铰链机构对应的部分的被支撑效果,可选地,本申请实施例公开的铰链机构还可以包括支撑板600,第一连接部210和第二连接部220均连接有支撑板600,且第一连接部210和第二连接部220均用于带动对应的支撑板600相对基座100转动。

[0098] 在采用上述技术方案的情况下,当铰链机构处于第一状态的情况下,第一连接部210和第二连接部220各自对应的支撑板600则可以为显示屏对应区域的部分提供支撑作用,从而使显示屏中对应于铰链机构的部分基本可以被支撑板600和浮动支撑部300一并所支撑,提升显示屏的整体被支撑效果,进而可以提升显示屏的显示效果和使用寿命。

[0099] 具体地,第一连接部210(和第二连接部220)与对应的支撑板600之间可以形成有固定连接关系,使支撑板600可以为显示屏提供可靠的支撑作用。另外,支撑板600的具体尺寸和形状可以根据铰链机构中其他部件的形状和尺寸等参数对应确定,此处不作限定。

[0100] 在本申请实施例公开的铰链机构包括支撑板600的情况下,为了为显示屏提供避让空间,进一步地,可以使第一连接部210与对应的支撑板600形成转动连接关系,进而使二者具备相对转动的能力。当然,由于第二连接部220和第一连接部210基本呈对称式结构,第二连接部220与对应的支撑板600之间的配合关系可以参照第一连接部210。

[0101] 在第一连接部210与支撑板600具备相对转动的能力的情况下,为了保证支撑板600能够相对第一连接部210转动,可以使基座100设有第一铰接部,第一连接部210可以设有第二铰接部250,支撑板600设有第三铰接部和第四铰接部。并且,第一铰接部与第三铰接部转动连接,且使第二铰接部250与第四铰接部转动连接。

[0102] 在这种情况下,可以对第一铰接部、第二铰接部250和第二转动部230等的转动轴线进行设计,以使支撑板600具备相对第一连接部210转动的能力。更详细地,可以使第三铰接部的转动轴线位于第二转动部230的转动轴线背离第二连接部220的一侧,从而在第一连接部210以第二转动部230的转动轴线相对基座100的转动过程中,使支撑板600能够以第二转动部230的转动轴线作为虚拟轴相对基座100转动;同时,受第一铰接部和第三铰接部的连接作用,使得第一铰接部能够在第三铰接部的轨道内移动,达到使支撑板600具备相对第一连接部210转动的能力的目的。当然,本领域技术人员也可以采用其他技术手段使支撑板600能够相对第一连接部210转动,如利用显示屏挤压支撑板600的方式,亦可以使支撑板600向靠近第一连接部210的方向转动,以避让显示屏。

[0103] 在第一连接部210和支撑板600具备相对转动的能力的情况下,在铰链机构处于第一状态的情况下,各支撑板600均支撑于基座100,且各支撑板600背离基座100的第一表面共面,从而使得与第一连接部210(和第二连接部220)具备相对转动的支撑部能够通过支撑在基座100上的方式,为显示屏中对应的部分提供可靠的支撑作用。

[0104] 当然,在前述状态下,相邻的两个支撑板600相互靠近的一端与对应的第一连接部210(和第二连接部220)之间均有间隔,以保证在铰链机构自第一状态切换至第二状态的过程中,第一连接部210能够和对应的支撑板600产生相对转动,从而使相邻的两个支撑板600之间的相对转动角度大于第一连接部210和第二连接部220之间相对转动的角度,进而利用支撑板600的外扩作用,为显示屏提供避让空间,防止显示屏在被折叠的过程中,以及处于折叠状态时被支撑板600所挤压而损坏。

[0105] 对应地,在铰链机构处于第二状态的情况下,第一连接部210和第二连接部220均支撑各自对应的支撑板600,也即,与第一连接部210对应的支撑板600支撑在第一连接部210上,与第二连接部220对应的支撑板600支撑在第二连接部220上,且使两个相对设置的支撑板600各自的第一表面形成扩口状结构,且扩口朝向基座100。

[0106] 具体来说,如上述铰链机构处于第一状态时,相邻的两个支撑板600中用以支撑显示屏的第一表面共面,随着第一连接部210和第二连接部220相对转动,通过使第一连接部210与对应的支撑板600亦能够相对转动,且使第二连接部220与对应的支撑板600相对转动,使得前述相邻的两个支撑板600各自转动的角度能够超过 90° ,进而使得相邻的两个支撑板600中靠近基座100的侧边之间的间距大于相邻的两个支撑板600中远离基座100的侧边之间的间距,达到使两个支撑板600形成前述扩口状结构,且扩口朝向基座100的目的。

[0107] 在采用上述技术方案的情况下,由于切换至第二状态的铰链机构的支撑板600能够向远离显示屏的方向运动,从而可以为显示屏提供避让作用,使得显示屏在被折叠的过程中,以及处于折叠状态时,均基本不会被支撑板600(或整个铰链机构)挤压。

[0108] 更具体地,可以使第一连接部210和第二连接部220二者朝向支撑板600的一侧表面设置为斜面,从而在铰链机构动作的过程中,能够使支撑板600相对第一连接部210转动预设角度,且支撑在第一连接部210上。

[0109] 在本申请的一个具体实施例中,铰链机构包括联动件200,联动件200的数量为多个,各联动件200均包括上述第二转动部230,且多个联动件200中的至少一者包括第一连接部210,多个联动件200中的至少另一者包括第二连接部220。并且,联动件200为一体式结构件,一方面可以提升第二转动部230与连接部之间的连接可靠性,另一方面,还可以降低第二转动件和第一连接部210(或第二连接部220)与铰链机构中其他部件组装时的难度。

[0110] 基于上述任一实施例公开的铰链机构,本申请还公开一种电子设备,电子设备包括显示屏、屏幕支撑部和上述任一实施例公开的铰链机构,其中,第一连接部210和第二连接部220均连接有屏幕支撑部,也即,屏幕支撑部的数量至少为两个。并且,显示屏位于铰链机构中基座100的屏幕支撑侧,且显示屏支撑在铰链机构的浮动支撑部300和各屏幕支撑部上。具体来说,显示屏中对应于屏幕支撑部的部分均支撑在屏幕支撑部上,显示屏中对应于铰链机构的部分则至少支撑在铰链机构的浮动支撑部300上。基于上述铰链机构形成的电子设备,在铰链机构处于第二状态的情况下,显示屏被铰链机构和屏幕支撑部所围绕,使电子设备形成内折式电子设备,这种电子设备处于折叠状态时,显示屏可以被屏幕支撑部和铰链机构所保护,从而使得显示屏不容易与外界物体发生摩擦或碰撞等,有利于提升显示屏的使用寿命。

[0111] 需要说明的是,在本文中,术语“包括”、“包含”或者其任何其他变体意在涵盖非排他性的包含,从而使得包括一系列要素的过程、方法、物品或者装置不仅包括那些要素,而且还包括没有明确列出的其他要素,或者是还包括为这种过程、方法、物品或者装置所固有的要素。在没有更多限制的情况下,由语句“包括一个……”限定的要素,并不排除在包括该要素的过程、方法、物品或者装置中还存在另外的相同要素。此外,需要指出的是,本申请实施方式中的方法和装置的范围不限按示出或讨论的顺序来执行功能,还可包括根据所涉及的功能按基本同时的方式或按相反的顺序来执行功能,例如,可以按不同于所描述的次序来执行所描述的方法,并且还可以添加、省去、或组合各种步骤。另外,参照某些示例所描述的特征可在其他示例中被组合。

[0112] 上面结合附图对本申请的实施例进行了描述,但是本申请并不局限于上述的具体实施方式,上述的具体实施方式仅仅是示意性的,而不是限制性的,本领域的普通技术人员在本申请的启示下,在不脱离本申请宗旨和权利要求所保护的范围情况下,还可做出很多形式,均属于本申请的保护之内。

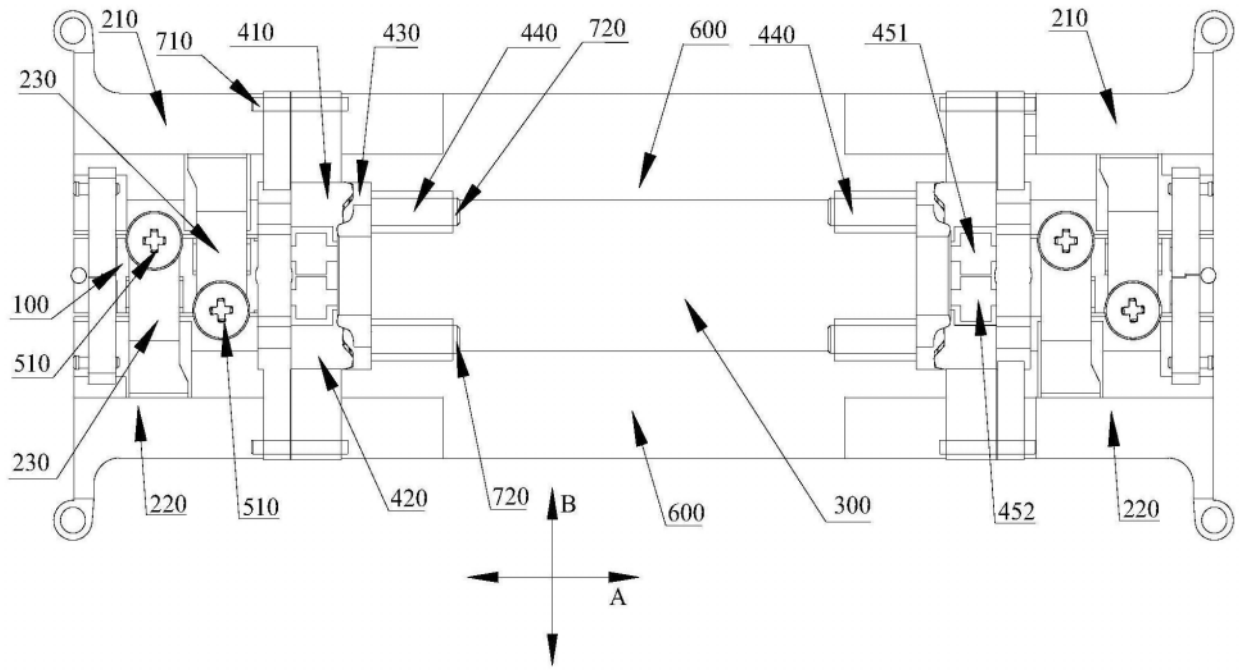


图1

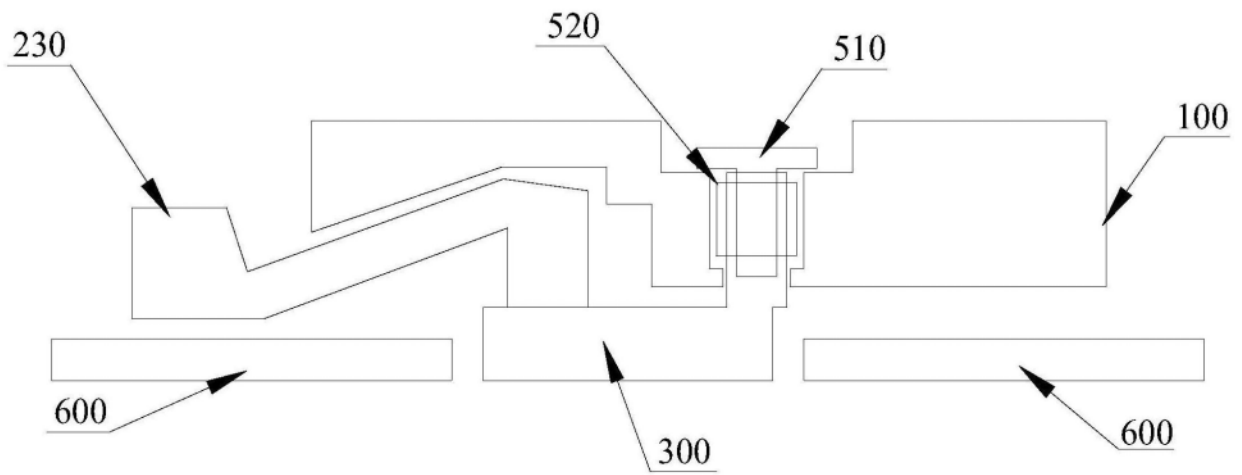


图2

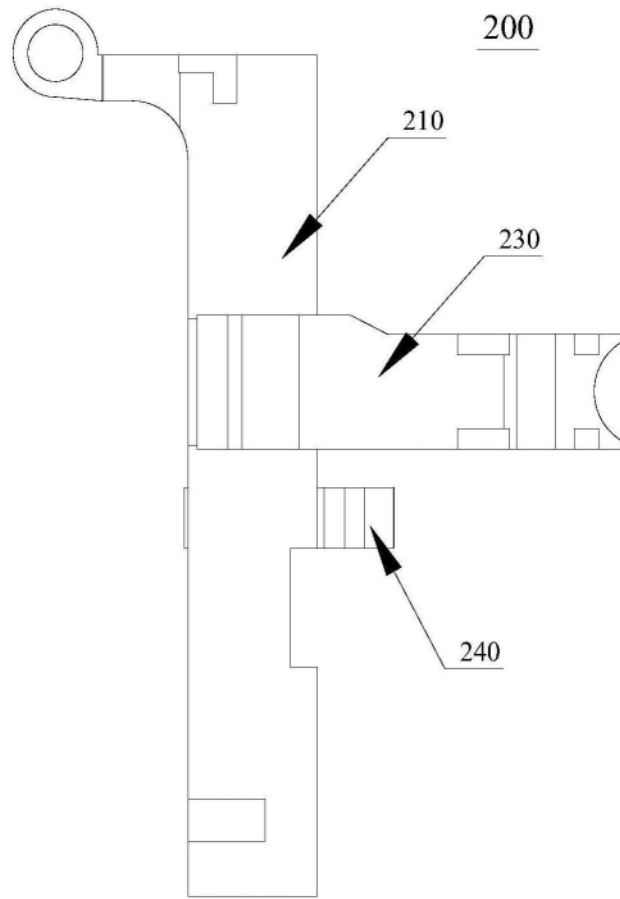


图3

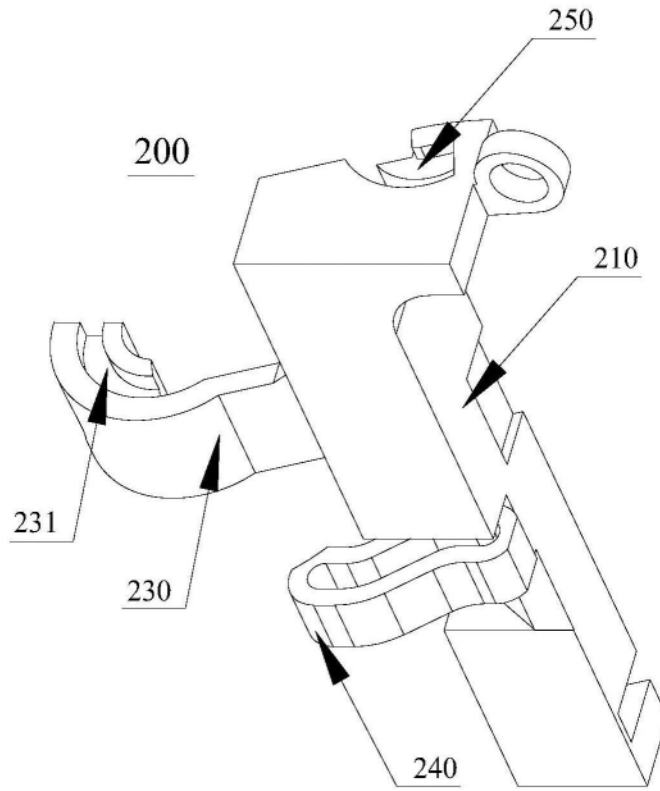


图4