

①9 RÉPUBLIQUE FRANÇAISE
INSTITUT NATIONAL
DE LA PROPRIÉTÉ INDUSTRIELLE
PARIS

①1 N° de publication :
(à n'utiliser que pour les
commandes de reproduction)

2 977 763

②1 N° d'enregistrement national : 11 02216

⑤1 Int Cl⁸ : A 01 M 21/04 (2013.01)

⑫

DEMANDE DE BREVET D'INVENTION

A1

②2 Date de dépôt : 13.07.11.

③0 Priorité :

④3 Date de mise à la disposition du public de la
demande : 18.01.13 Bulletin 13/03.

⑤6 Liste des documents cités dans le rapport de
recherche préliminaire : *Se reporter à la fin du
présent fascicule*

⑥0 Références à d'autres documents nationaux
apparentés :

⑦1 Demandeur(s) : JZEL — FR.

⑦2 Inventeur(s) : RENOY YANN.

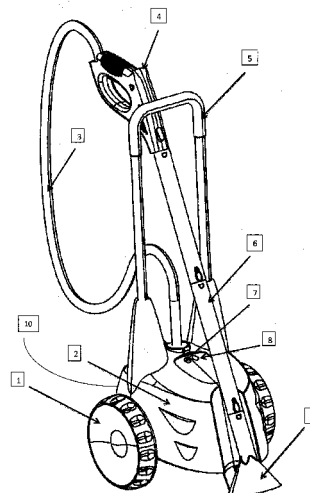
⑦3 Titulaire(s) : JZEL.

⑦4 Mandataire(s) : JZEL.

⑤4 DISPOSITIF PERMETTANT DE DETRUIRE SANS RISQUES POUR L'USAGER ET SON ENVIRONNEMENT LES
PLANTES ET MAUVAISES HERBES GRACE A UN APPORT LOCALISE DE VAPEUR D'EAU CHAUFFEE A
90°C.

⑤7 L'invention concerne un dispositif permettant de dé-
truire sans risques pour l'utilisateur et pour son environnement
les plantes et mauvaises herbes se situant dans les jardins,
potagers massifs

Il est constitué d'un support mobile tout terrain contenant
une cuve réchauffée par une résistance électrique qui pro-
duit de la vapeur d'eau (2). Celle-ci est acheminée de ma-
nière totalement sécurisée par un flexible (3), puis une lance
(6) et enfin à l'intérieur d'une « cloche » (9) que l'on vient pla-
cer sur la plante à détruire.



FR 2 977 763 - A1



1 La présente invention concerne un procédé de destruction de différentes plantes, notamment les « mauvaises herbes », ainsi qu'une explication de sa mise en œuvre.

En effet, face à la prise de conscience des enjeux environnementaux par les consommateurs et à l'évolution de la réglementation, les spécialistes du « jardin » doivent sans cesse s'adapter et
5 développer de nouvelles techniques. Le désherbage vapeur en fait partie et constitue une technique d'entretien des espaces verts et des jardins, respectueux de l'environnement et de la santé humaine.

Il n'existe à ce jour que le désherbeur à gaz comme solution alternative au chimique. Cette solution est toutefois difficile à mettre en œuvre en raison des dangers liés à l'utilisation du gaz et
10 des flammes. Cette technique est aussi difficile et coûteuse car elle demande le déplacement d'une charge plus ou moins importante et un consommable onéreux (le gaz).

Afin de remédier à ces inconvénients, la présente invention propose un procédé de destruction des plantes grâce à un apport localisé de vapeur d'eau qui libère alors sa chaleur de condensation. Le principe consiste à appliquer une forte chaleur grâce à la vapeur, sur les plantes à détruire. A
15 partir d'une température supérieure à 90°C, et ce, pendant quelques secondes (5 à 15 en fonction de la plante), l'eau contenue dans les cellules végétales est dilatée par l'élévation de température et fait éclater les tissus, provoquant la mort de la plante.

Deux à trois jours après, les parties aériennes desséchées de la plante sont emportées par le vent ou la pluie. La plante meurt plus ou moins rapidement en fonction de l'espèce, du stade végétatif,
20 ou bien de l'épaisseur des feuilles et des tiges. De ce fait, les plantes vivaces et jeunes pousses seront moins sensibles que les plantes annuelles et graminées. En fonction de ces différents critères, pour un traitement efficace, 1 à 3 passages seront nécessaires pendant la saison (automne, printemps).

Le procédé présente peu de dangers car la maîtrise de la source de production de vapeur est
25 parfaitement connue.

Selon d'autres caractéristiques de l'installation selon l'invention :

- la source de production de vapeur est embarquée dans une coque étanche que l'on déplace grâce à sa poignée amovible et ses deux roues tout terrain
- le conduit de transport de la vapeur comporte au moins un tronçon terminal souple dont
30 l'extrémité libre est reliée auxdits moyens de concentration de la vapeur
- lesdits moyens de concentration de la vapeur comportent une cloche de chauffage qui délimite une chambre de chauffage qui entoure les plantes à détruire et qui est relié à la lance de l'appareil.
- l'installation comporte des accessoires permettant de varier le mode d'application de la vapeur.

35 La première cloche dite « standard » est adaptée à tous types de travaux.

-2-

- L'invention ne nécessite que peu de moyens, notamment du fait de l'absence de pompe. En effet, la vapeur étant auto-propulsante et autonettoyante, elle permet d'effectuer un apport localisé et instantané de chaleur. Le procédé présente peu de dangers car la maîtrise de la source de production de vapeur d'eau est parfaitement connue.

40 D'autres caractéristiques et avantages de l'invention apparaîtront à la lecture de la description détaillée qui va suivre pour la compréhension de laquelle on se reportera aux dessins annexés. La figure 1 représente en coupe, le dispositif de l'invention.

En référence à ce dessin, le dispositif comporte des roues tout terrain monobloc (1), un capot moteur (2), un flexible souple (3), une poignée pistolet (4), une poignée de transport (5), une
45 lance (6), un témoin lumineux alimentation (7), un témoin lumineux température d'eau (8), une cloche (9), un câble d'alimentation (10).

Références de la figure 5 :

	1.1 : Mousse de protection	1.10 : Cloche	1.18 : Support led
	1.2 : Tube poignée	1.11 : Poids	1.19 : Joint
50	1.3 / 1.4 : Tube	1.12 : Support	1.20 : Rondelle
	1.5 : Bouchon	1.13 : Lance	1.21 : Rondelle
	1.6 : Joint	1.14 : Tuyau	1.22 : Rondelle
	1.7 : Coque supérieure	1.15 : Support	1.23 : Caoutchouc
	1.8 : Roue	1.16 : Cuve	1.24 : Caoutchouc
55	1.9 : Coque inférieure	1.17 : Led	

REVENDEICATIONS

- 1) Dispositif de destruction des plantes et mauvaises herbes utilisant un jet de vapeur d'eau acheminé dans une enceinte caractérisé en ce que ledit dispositif comporte des moyens de déplacement dudit dispositif (1), des moyens d'alimentation d'énergie (10), des moyens de contrôle de l'alimentation d'énergie (7), des moyens de stockage et de chauffage de l'eau (2), des moyens de contrôle de température de l'eau (8), des moyens d'acheminement de la vapeur d'eau dans l'enceinte de traitement de la plante (3-4-6-9), des moyens de contrôle de la marche et de l'arrêt du dispositif (7-8), des moyens de guidage de l'enceinte de traitement de la plante (3-4-6), des moyens de positionnement de l'enceinte de traitement de la plante (9), des moyens de maintien de la lance en position inactive dont une partie participe à la stabilité du dispositif en position d'arrêt (5).
- 2) Dispositif selon la revendication 1 caractérisé en ce que les roues (1) et la poignée de transport (5) constituent un moyen de déplacement dudit dispositif
- 3) Dispositif selon la revendication 1 caractérisé en ce que le capot moteur (2) comporte une cuve (1.16) reliée à un câble d'alimentation électrique (10), permettant le stockage et le chauffage de l'eau
- 4) Dispositif selon la revendication 3 caractérisé en ce que la vapeur d'eau chaude est acheminée dans l'enceinte de traitement de la plante (9) au moyen d'un flexible (3), relié à une poignée pistolet (4), reliée à une lance (6) rendue hermétique grâce à son positionnement au sol.

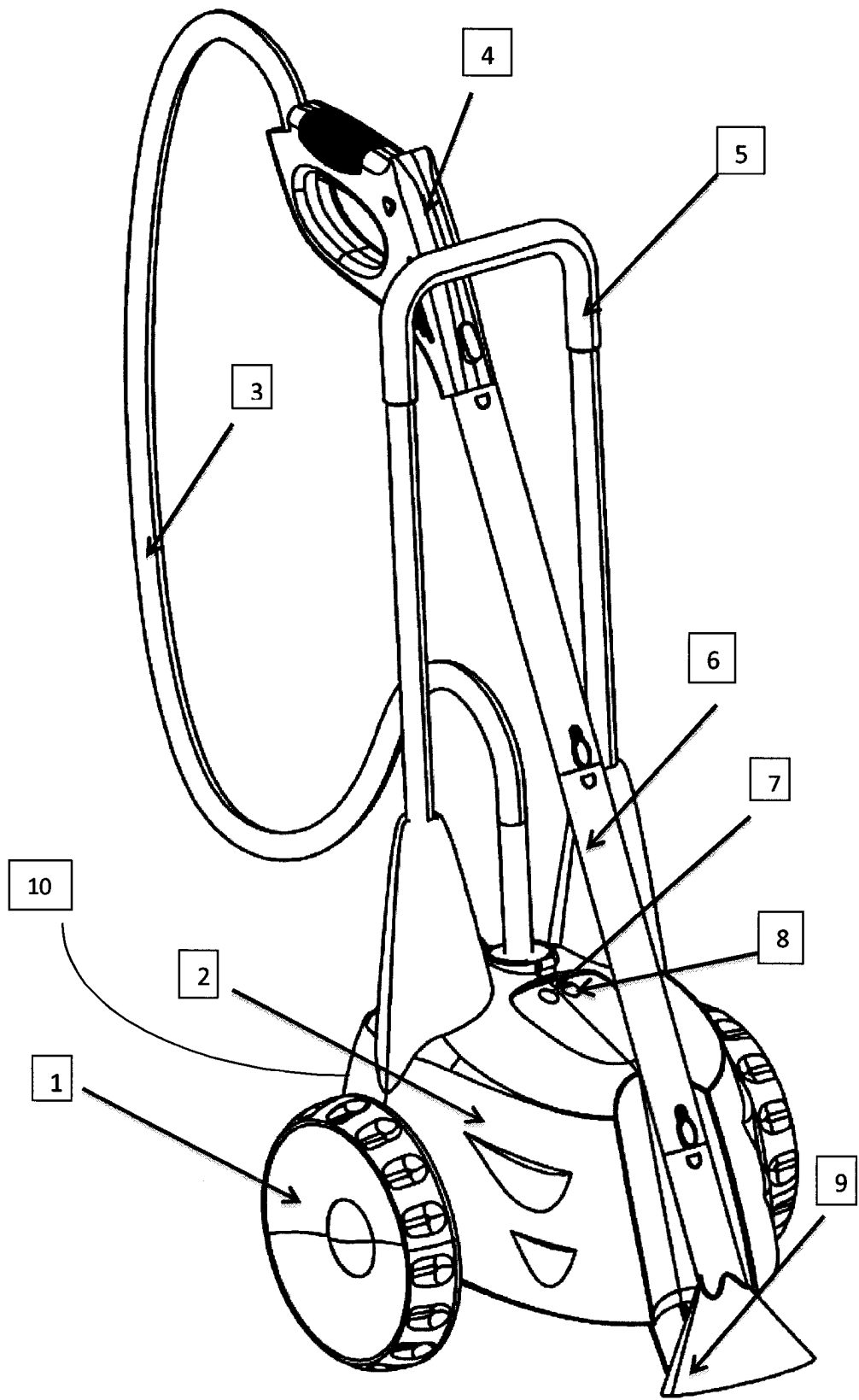


FIG. 1

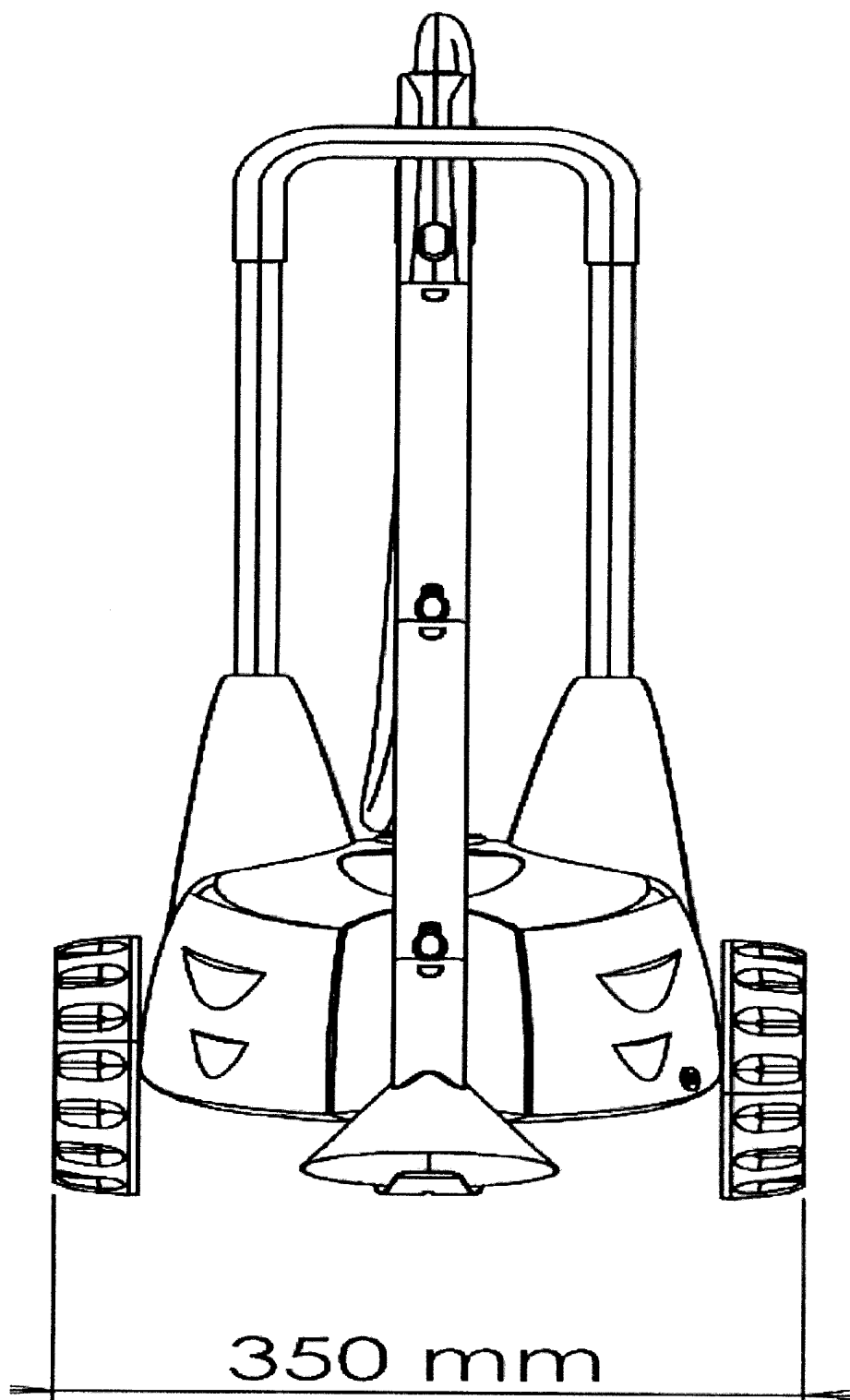


FIG. 2

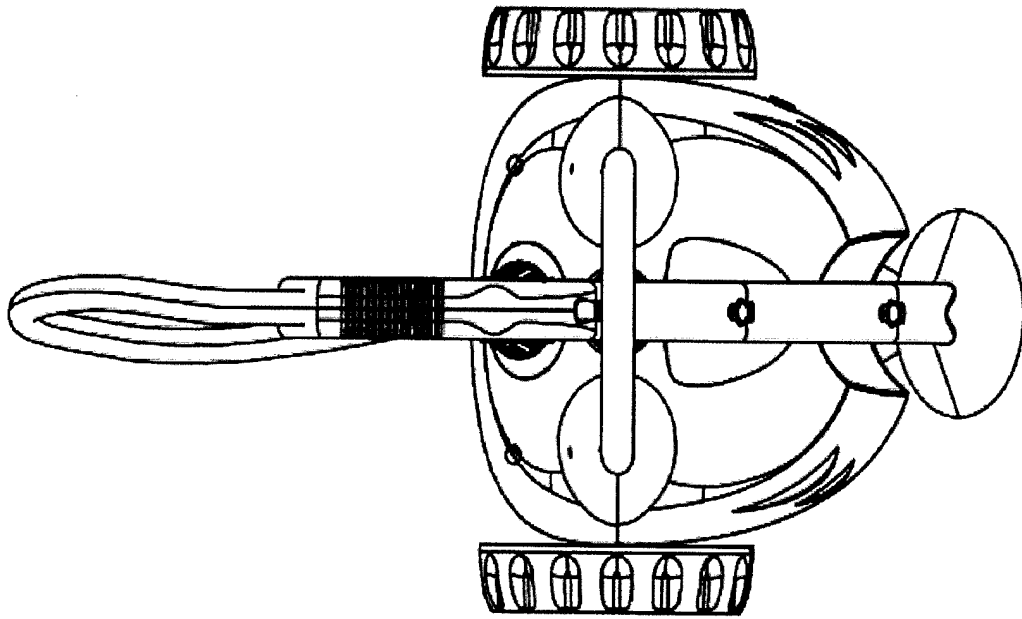


FIG. 3

4/5

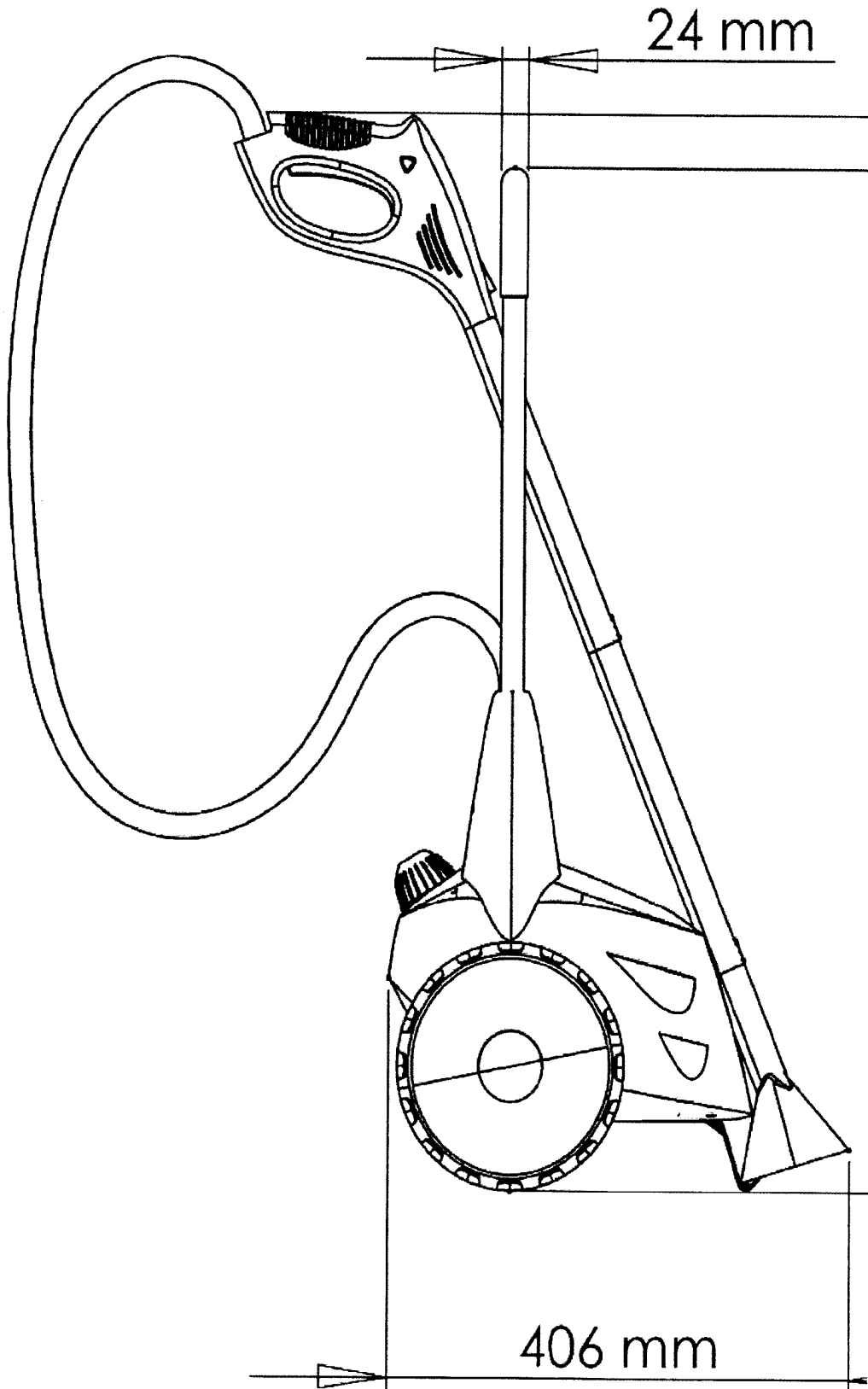


FIG. 4

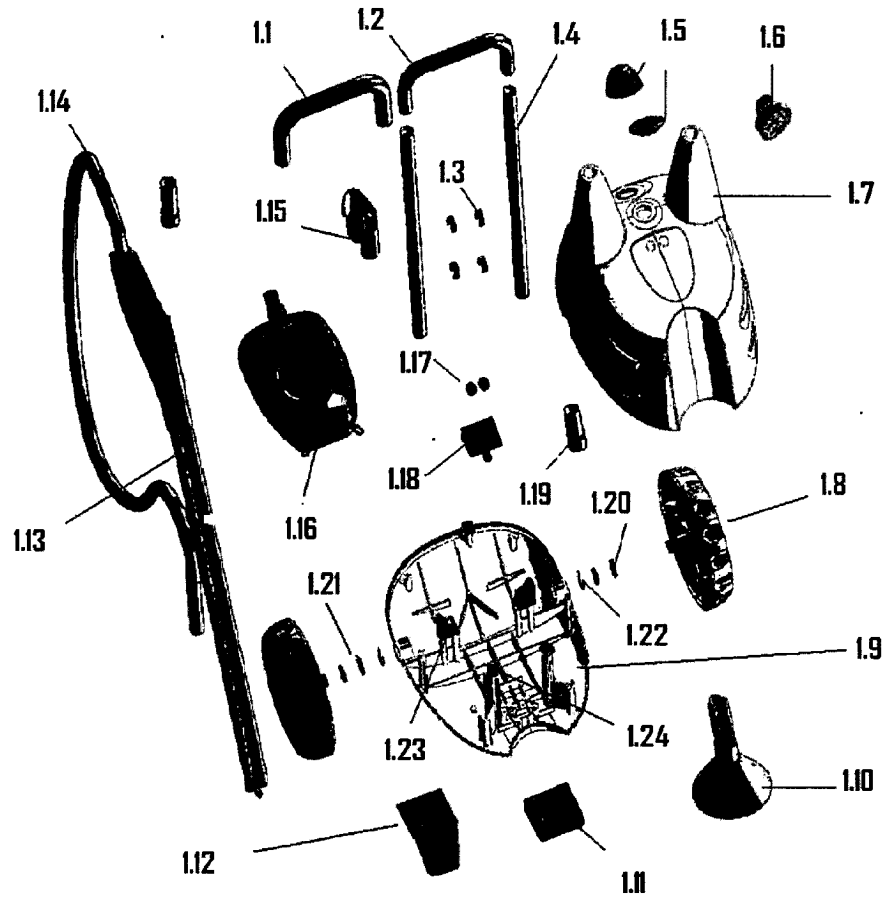


FIG.5

**ANNEXE AU RAPPORT DE RECHERCHE PRÉLIMINAIRE
RELATIF A LA DEMANDE DE BREVET FRANÇAIS NO. FR 1102216 FA 760405**

La présente annexe indique les membres de la famille de brevets relatifs aux documents brevets cités dans le rapport de recherche préliminaire visé ci-dessus.

Les dits membres sont contenus au fichier informatique de l'Office européen des brevets à la date du **01-06-2012**

Les renseignements fournis sont donnés à titre indicatif et n'engagent pas la responsabilité de l'Office européen des brevets, ni de l'Administration française

Document brevet cité au rapport de recherche		Date de publication	Membre(s) de la famille de brevet(s)	Date de publication
EP 1186234	A1	13-03-2002	AT 301929 T	15-09-2005
			DE 60022037 D1	22-09-2005
			DE 60022037 T2	14-06-2006
			DK 1186234 T3	27-12-2005
			EP 1186234 A1	13-03-2002

AU 661648	B3	27-07-1995	AU 661648 B3	27-07-1995
			AU 6886994 A	16-02-1995

US 6029589	A	29-02-2000	AUCUN	

EP 0920802	A1	09-06-1999	DK 142897 A	10-06-1999
			EP 0920802 A1	09-06-1999
