



(12) 实用新型专利

(10) 授权公告号 CN 201691343 U

(45) 授权公告日 2011. 01. 05

(21) 申请号 201020228637. 3

(22) 申请日 2010. 06. 09

(73) 专利权人 王琰

地址 401147 重庆市渝北中学

(72) 发明人 王琰

(51) Int. Cl.

A47B 13/08 (2006. 01)

A47B 65/00 (2006. 01)

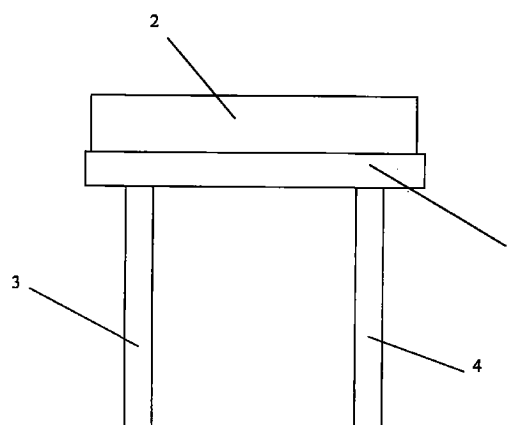
权利要求书 1 页 说明书 1 页 附图 1 页

(54) 实用新型名称

一种桌子

(57) 摘要

一种桌子,其特征在於:桌面 1 与立书的背板 2 相连,桌面 1 与桌腿 3 相连,桌面 1 与桌腿 4 相连。提供一种可以立书的桌子。



1. 一种桌子,其特征在于:桌面(1)与立书的背板(2)相连,桌面(1)与桌腿(3)相连,桌面(1)与桌腿(4)相连。

一种桌子

技术领域

[0001] 本实用新型涉及一种桌子。

背景技术

[0002] 一般桌子没有立书的功能。

发明内容

[0003] 本实用新型的目的就是要解决现有技术中,一般桌子没有立书功能的问题,提供一种可以立书的桌子。

[0004] 本实用新型采用的技术方案是:一种桌子,其特征在于:桌面 1 与立书的背板 2 相连,桌面 1 与桌腿 3 相连,桌面 1 与桌腿 4 相连。

[0005] 本实用新型的有益效果是:提供一种可以立书的桌子。

附图说明

[0006] 下面结合附图和实施例对本实用新型作进一步详细说明。

[0007] 图为本实用新型的结构示意图。

[0008] 图中:1、桌面,2、立书的背板,3、桌腿,4、桌腿。

具体实施方式

[0009] 如图,一种桌子,其特征在于:桌面 1 与立书的背板 2 相连,桌面 1 与桌腿 3 相连,桌面 1 与桌腿 4 相连。

[0010] 提供一种可以立书的桌子。

