

[19] 中华人民共和国国家知识产权局

[51] Int. Cl⁷

B60N 3/02

B60N 3/10

[12] 实用新型专利说明书

[21] ZL 专利号 01253307.6

[45] 授权公告日 2002 年 5 月 22 日

[11] 授权公告号 CN 2492425Y

[22] 申请日 2001.8.27

[73] 专利权人 昆山富隆不锈钢制品有限公司

地址 215332 江苏省昆山市花桥镇富隆路

[72] 设计人 林欣硕

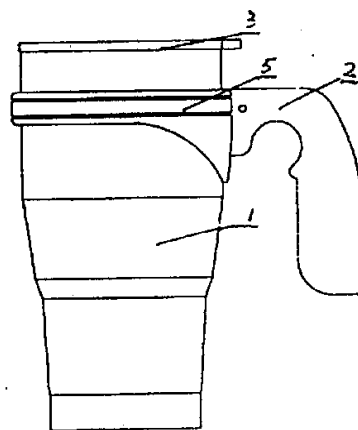
[21] 申请号 01253307.6

权利要求书 1 页 说明书 2 页 附图页数 2 页

[54] 实用新型名称 套合式手把汽车杯

[57] 摘要

本实用新型为一种套合式手把的汽车杯。这种汽车杯采用盖住饮水口的杯盖,以及采用套合式手把的突块和凹孔的结构。所以居家、旅途使用皆宜,由于采用双层真空隔热层结构保温、保冷效果俱佳的杯具。



ISSN 1008-4274

知识产权出版社出版

权 利 要 求 书

- 1、 一种由杯体、杯盖、手把等组成的套合式手把汽车杯，其特征是：呈上粗下细圆柱状杯体（1），杯体（1）顶部设有盖片（4）盖住饮水口的杯盖（3），杯体（1）上部有一圆箍（5），环绕于杯体（1）的上部，圆箍（5）的一侧有连接结构，使呈直角形手把（2）同杯体（1）相连接所构成。
- 2、 如权利要求 1 所述的套合式手把汽车杯，其特征是：圆箍（5）同手把（2）间的连接结构，为圆箍（5）的一侧相对于手把（2）处设有二个长方形的固定手把（2）用的突块（6），手把（2）上部同圆箍（5）连接处供嵌入突块（6）用并与之相匹配的凹孔（7），二者用定位销（8）固定所构成。

说明书

套合式手把汽车杯

本实用新型涉及一种供驾驶员途中专用的杯具。

目前，我公司开发的各种汽车杯，由于杯体装配有各种手把式样的结构，这些结构的汽车杯，都用于特定场合。

本实用新型设计了一种手把，套合组装的汽车杯。

本实用新型采用了如下的技术方案。该汽车杯由杯体、杯盖和手把等构成。杯体呈上粗下细的圆柱状，其顶部设有可盖住饮水口的盖片的杯盖，杯体用一圆箍，环绕于杯体的上部，圆箍的一侧有连接结构，使呈直角形手把同杯体相连接。连接结构为在杯体圆箍的一侧相对于手把处设有二个长方形固定手把用的突块，手把上部同杯体圆箍连处供嵌入突块专用并与之相匹配的插入孔，二者用定位销使之固定。

以下结合附图所示，用下列实施例对本实用新型作更进一步的说明。

图 1 是本实用新型的外形图。

图 2 是本实用新型杯盖的俯视图。

图 3 是本实用新型圆箍的俯视图。

图 4 是本实用新型圆箍的侧视图。

图 5 是本实用新型手把的侧视图。

如图 1、2 所示：一只上粗下细的呈圆柱状中间抽成真空的双

层结构的杯体 1，其顶部有一只特制的杯盖 3，杯盖 3 将饮水口 4 盖住的车用杯。如图 3、4 所示，杯体 1 上部装有一塑料制成的圆箍 5，环绕于杯体 1。在圆箍 5 的一侧略放大，即向下延伸二片略近三角形的固定片 9，固定片 9 将圆箍 5 二端抱合，于抱合处向外方突出二块略呈长方形，端部下方的一半处凹入的突块 6，突块 6 上方有供插入一定位销用的定位销孔 8。如附图 5 所示，本实用新型的手把 2，呈直角形，其横向的端部处设有插入孔 7，插入孔 7 上部略深，端部内设有定位销孔 8，定位销孔 8 下部略浅，上部略深，而深入手把 2 端部的内方。

当需要应用时，将手把 2 的插入孔 7 插入圆箍 5 上固定位 8 上的突块 6，再在定位销孔 8 插入定位销，再将杯盖 3 从杯体 1 上取下，灌入茶汁或饮料，盖上杯盖 3 即可使用。

这种杯具用不锈钢制成，并且是双层呈真空隔热层结构的杯具，因此保温与保冷的效果俱佳，居家、旅途中使用皆宜。

说明书附图

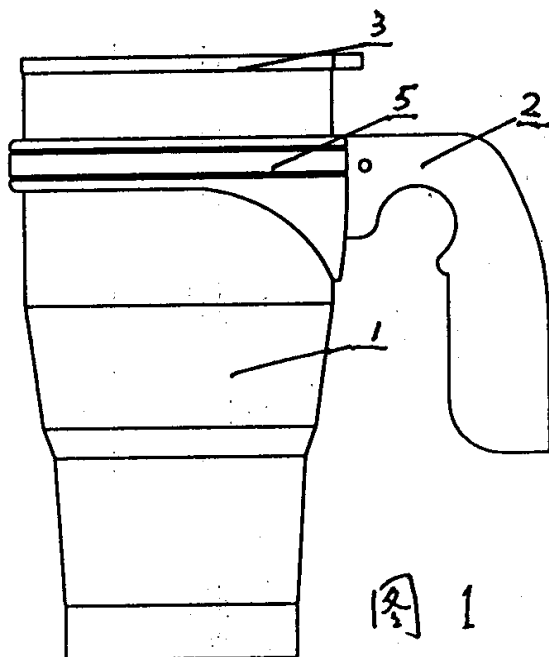


图 1

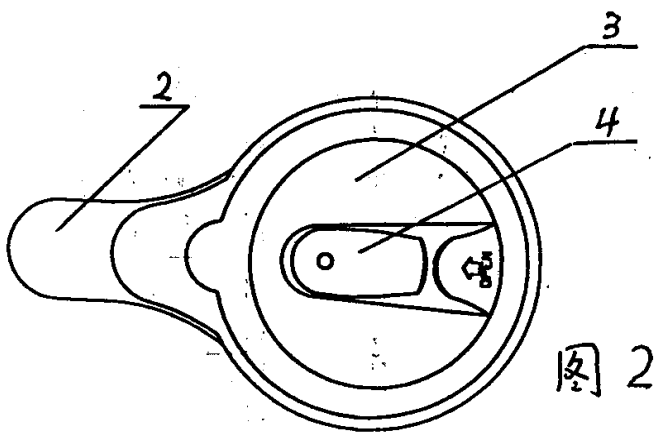


图 2

说明书附图

