



(12) 实用新型专利

(10) 授权公告号 CN 203000832 U

(45) 授权公告日 2013. 06. 19

(21) 申请号 201220654689. 6

(22) 申请日 2012. 12. 03

(73) 专利权人 黄梦雨

地址 618005 四川省德阳市旌阳区孝泉镇五
居委 3 组德孝街 159 号

(72) 发明人 黄梦雨

(51) Int. Cl.

A47L 13/12(2006. 01)

A47L 13/42(2006. 01)

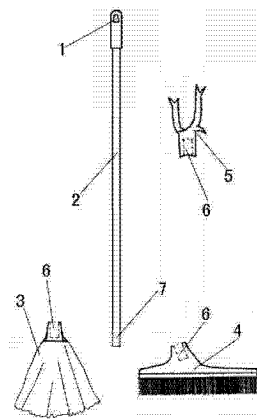
权利要求书1页 说明书1页 附图1页

(54) 实用新型名称

多功能扫帚

(57) 摘要

一种多功能扫帚,包括手持杆、与扫帚头,其特征是:所述手持杆与所述扫帚头分离设置,所述手持杆的下端为设有外螺纹的插接头,所述扫帚头的上侧开有插接孔并设有相应的内螺纹;还包括有拖布头和衣叉头,所述拖布头和衣叉头上均设配套的插接孔及内螺纹。有益效果是:拖布、扫帚、衣叉杆可共用一根手持杆体,存放空间小,利于家居摆放得整洁;杆体、扫帚头、拖布头、或衣叉头中的某一个损坏,可只更换损坏的部件,其它部件照常工作,减少资源消耗,节省开支。



1. 一种多功能扫帚,包括手持杆、与扫帚头,其特征是:所述手持杆与所述扫帚头分离设置,所述手持杆的下端为设有外螺纹的插接头,所述扫帚头的上侧开有插接孔并设有相应的内螺纹;还包括有拖布头和衣叉头,所述拖布头和衣叉头上均设配套的插接孔及内螺纹。

多功能扫帚

技术领域

[0001] 本实用新型涉及一种扫帚,特别是多功能扫帚。

背景技术

[0002] 现有城市家庭住房面积不大,具有较长手持杆的拖布、具有较长手持杆的扫帚、具有较长手持杆的衣叉,在家中不便于存放;若某根杆体拆断,则该种工具不能使用。

实用新型内容

[0003] 本实用新型的目的是:为解决上述问题,提供一种共用手持杆体的拖布、扫帚、与衣叉,以节省存放空间。

[0004] 本实用新型所采用的技术方案是:一种多功能扫帚,包括手持杆、与扫帚头,其特征是:所述手持杆与所述扫帚头分离设置,所述手持杆的下端为设有外螺纹的插接头,所述扫帚头的上侧开有插接孔并设有相应的内螺纹;还包括有拖布头和衣叉头,所述拖布头和衣叉头上均设配套的插接孔及内螺纹。

[0005] 本实用新型的有益效果是:拖布、扫帚、衣叉杆可共用一根手持杆体,存放空间小,利于家居摆放得整洁;杆体、扫帚头、拖布头、或衣叉头中的某一个损坏,可只更换损坏的部件,其它部件照常工作,减少资源消耗,节省开支。

附图说明

[0006] 图1是本实用新型的结构示意图;

[0007] 图中:1 悬挂孔,2 手持杆体,3 拖布头,4 扫帚头,5 衣叉头,6 插接孔,7 插接头。

具体实施方式

[0008] 如图1所示,一种多功能扫帚,其要点在于各部分可拆卸分离,杆体通用,包括:

[0009] 一手持杆2,手持杆2上端设有悬挂孔1,下端为设有外螺纹的插接头7;

[0010] 一拖布头3,拖布头3的上侧开有插接孔6并设有相应的内螺纹;

[0011] 一扫帚头4,扫帚头4的上侧开有插接孔6并设有相应的内螺纹;

[0012] 一衣叉头5,衣叉头5的上侧开有插接孔6并设有相应的内螺纹。

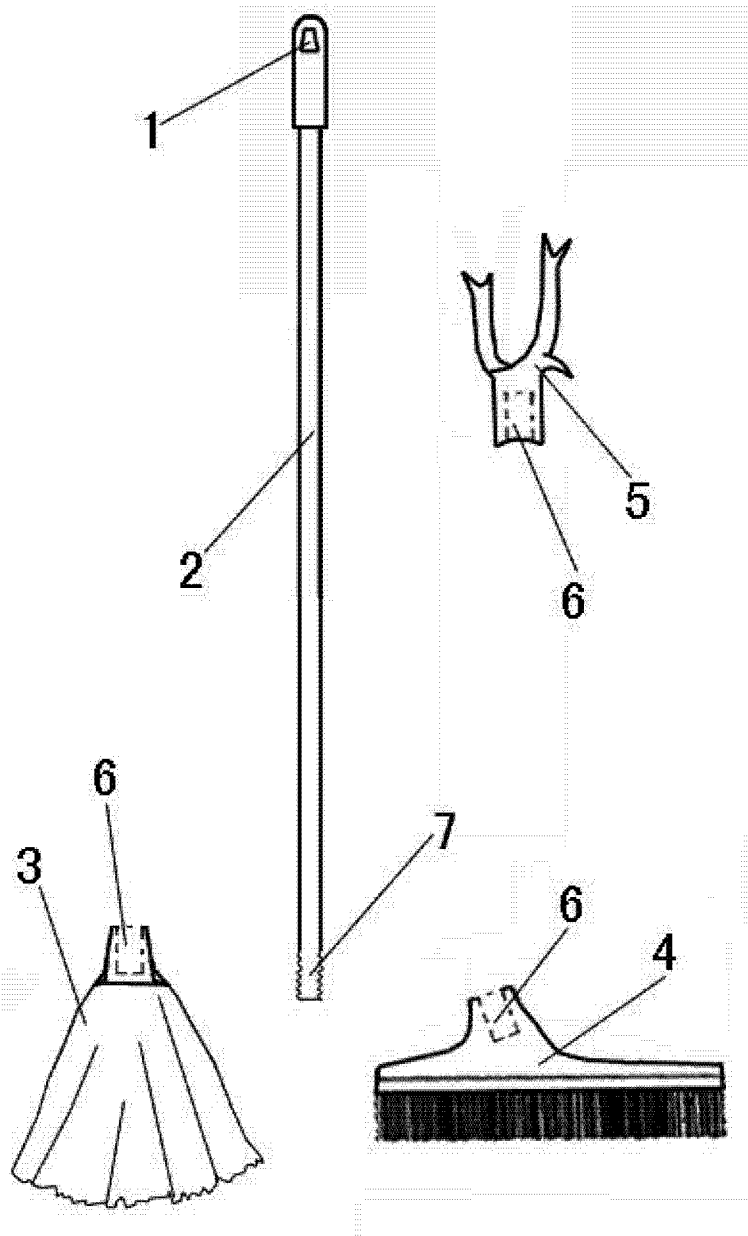


图 1