

(12) NACH DEM VERTRAG ÜBER DIE INTERNATIONALE ZUSAMMENARBEIT AUF DEM GEBIET DES PATENTWESENS (PCT) VERÖFFENTLICHTE INTERNATIONALE ANMELDUNG

(19) Weltorganisation für geistiges Eigentum

Internationales Büro

(43) Internationales Veröffentlichungsdatum
13. November 2014 (13.11.2014)



(10) Internationale Veröffentlichungsnummer
WO 2014/180606 A3

(51) Internationale Patentklassifikation:
B60L 11/18 (2006.01)

(21) Internationales Aktenzeichen: PCT/EP2014/056448

(22) Internationales Anmeldedatum:
31. März 2014 (31.03.2014)

(25) Einreichungssprache: Deutsch

(26) Veröffentlichungssprache: Deutsch

(30) Angaben zur Priorität:
10 2013 208 287.8 6. Mai 2013 (06.05.2013) DE

(71) Anmelder: **ROBERT BOSCH GMBH** [DE/DE];
Postfach 30 02 20, 70442 Stuttgart (DE).

(72) Erfinder: **VOEGELE, Andreas**; An Der Mattenmuehle
61, 77815 Buehl (DE).

(81) Bestimmungsstaaten (soweit nicht anders angegeben, für jede verfügbare nationale Schutzrechtsart): AE, AG, AL, AM, AO, AT, AU, AZ, BA, BB, BG, BH, BN, BR, BW, BY, BZ, CA, CH, CL, CN, CO, CR, CU, CZ, DE, DK, DM, DO, DZ, EC, EE, EG, ES, FI, GB, GD, GE, GH, GM, GT, HN, HR, HU, ID, IL, IN, IR, IS, JP, KE, KG, KN, KP, KR, KZ, LA, LC, LK, LR, LS, LT, LU, LY, MA, MD, ME, MG, MK, MN, MW, MX, MY, MZ, NA, NG, NI,

NO, NZ, OM, PA, PE, PG, PH, PL, PT, QA, RO, RS, RU, RW, SA, SC, SD, SE, SG, SK, SL, SM, ST, SV, SY, TH, TJ, TM, TN, TR, TT, TZ, UA, UG, US, UZ, VC, VN, ZA, ZM, ZW.

(84) Bestimmungsstaaten (soweit nicht anders angegeben, für jede verfügbare regionale Schutzrechtsart): ARIPO (BW, GH, GM, KE, LR, LS, MW, MZ, NA, RW, SD, SL, SZ, TZ, UG, ZM, ZW), eurasisches (AM, AZ, BY, KG, KZ, RU, TJ, TM), europäisches (AL, AT, BE, BG, CH, CY, CZ, DE, DK, EE, ES, FI, FR, GB, GR, HR, HU, IE, IS, IT, LT, LU, LV, MC, MK, MT, NL, NO, PL, PT, RO, RS, SE, SI, SK, SM, TR), OAPI (BF, BJ, CF, CG, CI, CM, GA, GN, GQ, GW, KM, ML, MR, NE, SN, TD, TG).

Veröffentlicht:

- mit internationalem Recherchenbericht (Artikel 21 Absatz 3)
- vor Ablauf der für Änderungen der Ansprüche geltenden Frist; Veröffentlichung wird wiederholt, falls Änderungen eingehen (Regel 48 Absatz 2 Buchstabe h)

(88) Veröffentlichungsdatum des internationalen Recherchenberichts:

19. März 2015

(54) Title: HIGH VOLTAGE ON-BOARD NETWORK STRUCTURE FOR VEHICLES

(54) Bezeichnung : HOCHVOLT-BORDNETZSTRUKTUR FÜR FAHRZEUGE

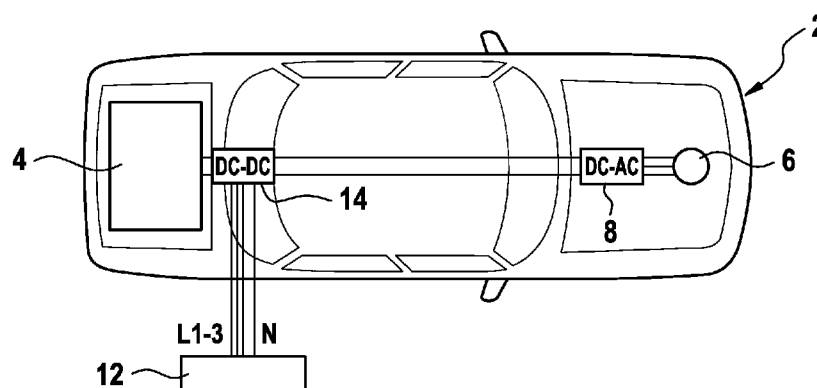


FIG. 5

(57) **Abstract:** A power supply system (2) for vehicles, comprising an electric machine (6), a DC-AC converter (8) having a DC connection and an AC connection, and an energy storage element (4) wherein the energy storage element (4) can be connected to the DC connection and the electric machine (6) can be connected to the AC connection, wherein the electric machine (6) can be operated using the energy stored in the energy storage element (4), characterised in that a DC-DC converter (14) is arranged between the energy storage element (4) and the converter (8) and an external power supply (12) can be coupled into the DC-DC converter (14) for charging the energy storage element (4) wherein the DC-DC converter (14) can be uncoupled from the converter (8) in the event of power supply.

(57) **Zusammenfassung:** Energieversorgungssystem (2) für Fahrzeuge, aufweisend eine

[Fortsetzung auf der nächsten Seite]



WO 2014/180606 A3



elektrische Maschine (6), ein Gleichspannungs-Wechselspannungs-Konverter (8) mit einem Gleichspannungsanschluss und ein Wechselspannungsanschluss und ein Energiespeicherelement (4), wobei das Energiespeicherelement (4) am Gleichspannungsanschluss und die elektrische Maschine (6) am Wechselspannungsanschluss anschließbar ist, wobei die elektrische Maschine (6) unter Verwendung der im Energiespeicherelement (4) gespeicherten Energie betreibbar ist, dadurch gekennzeichnet, dass ein Gleichspannungswandler (14) zwischen dem Energiespeicherelement (4) und dem Konverter (8) angeordnet ist und eine externe Energiezufuhr (12) in den Gleichspannungswandler (14) einkoppelbar ist, zum Laden des Energiespeicherelementes (4), wobei bei Energiezufuhr der Gleichspannungswandler (14) vom Konverter (8) entkoppelbar ist.

INTERNATIONAL SEARCH REPORT

International application No
PCT/EP2014/056448

A. CLASSIFICATION OF SUBJECT MATTER
INV. B60L11/18
ADD.

According to International Patent Classification (IPC) or to both national classification and IPC

B. FIELDS SEARCHED
Minimum documentation searched (classification system followed by classification symbols)
B60L

Documentation searched other than minimum documentation to the extent that such documents are included in the fields searched

Electronic data base consulted during the international search (name of data base and, where practicable, search terms used)
EPO-Internal, WPI Data

C. DOCUMENTS CONSIDERED TO BE RELEVANT

Category*	Citation of document, with indication, where appropriate, of the relevant passages	Relevant to claim No.
X	US 2010/237694 A1 (FUMA HIROO [JP] ET AL) 23 September 2010 (2010-09-23) paragraph [0051] - paragraph [0061]; figure 4 paragraph [0024] - paragraph [0050]; figure 1	1-9
X	----- EP 2 179 882 A2 (GEN ELECTRIC [US]) 28 April 2010 (2010-04-28)	1-5,7-9
A	figure 5	6
X	----- US 2011/170318 A1 (CHEN LIHUA [US]) 14 July 2011 (2011-07-14)	1-5,7-9
A	paragraph [0024] - paragraph [0028]; figure 4	6
A	----- US 2009/103341 A1 (LEE YOUNG JOO [US] ET AL) 23 April 2009 (2009-04-23) the whole document	1-9

Further documents are listed in the continuation of Box C.

See patent family annex.

* Special categories of cited documents :

- "A" document defining the general state of the art which is not considered to be of particular relevance
- "E" earlier application or patent but published on or after the international filing date
- "L" document which may throw doubts on priority claim(s) or which is cited to establish the publication date of another citation or other special reason (as specified)
- "O" document referring to an oral disclosure, use, exhibition or other means
- "P" document published prior to the international filing date but later than the priority date claimed

- "T" later document published after the international filing date or priority date and not in conflict with the application but cited to understand the principle or theory underlying the invention
- "X" document of particular relevance; the claimed invention cannot be considered novel or cannot be considered to involve an inventive step when the document is taken alone
- "Y" document of particular relevance; the claimed invention cannot be considered to involve an inventive step when the document is combined with one or more other such documents, such combination being obvious to a person skilled in the art
- "&" document member of the same patent family

Date of the actual completion of the international search

20 January 2015

Date of mailing of the international search report

27/01/2015

Name and mailing address of the ISA/

European Patent Office, P.B. 5818 Patentlaan 2
NL - 2280 HV Rijswijk
Tel. (+31-70) 340-2040,
Fax: (+31-70) 340-3016

Authorized officer

Wansing, Ansgar

INTERNATIONAL SEARCH REPORT

Information on patent family members

International application No

PCT/EP2014/056448

Patent document cited in search report	Publication date	Patent family member(s)	Publication date	
US 2010237694	A1	23-09-2010	JP 4800402 B2	26-10-2011
			JP 2010220443 A	30-09-2010
			US 2010237694 A1	23-09-2010

EP 2179882	A2	28-04-2010	BR PI0904082 A2	01-02-2011
			CA 2682843 A1	22-04-2010
			CN 101729020 A	09-06-2010
			EP 2179882 A2	28-04-2010
			JP 2010104226 A	06-05-2010
			KR 20100044724 A	30-04-2010
			US 2010097031 A1	22-04-2010
			US 2012074774 A1	29-03-2012
			US 2012153878 A1	21-06-2012
			US 2012153879 A1	21-06-2012

US 2011170318	A1	14-07-2011	CN 102130626 A	20-07-2011
			DE 102011008199 A1	14-07-2011
			US 2011170318 A1	14-07-2011

US 2009103341	A1	23-04-2009	NONE	

INTERNATIONALER RECHERCHENBERICHT

Internationales Aktenzeichen

PCT/EP2014/056448

A. KLASSIFIZIERUNG DES ANMELDUNGSGEGENSTANDES
 INV. B60L11/18
 ADD.
 Nach der Internationalen Patentklassifikation (IPC) oder nach der nationalen Klassifikation und der IPC

B. RECHERCHIERTE GEBIETE
 Recherchierter Mindestprüfstoff (Klassifikationssystem und Klassifikationssymbole)
 B60L

Recherchierte, aber nicht zum Mindestprüfstoff gehörende Veröffentlichungen, soweit diese unter die recherchierten Gebiete fallen

Während der internationalen Recherche konsultierte elektronische Datenbank (Name der Datenbank und evtl. verwendete Suchbegriffe)
 EPO-Internal, WPI Data

C. ALS WESENTLICH ANGESEHENE UNTERLAGEN

Kategorie*	Bezeichnung der Veröffentlichung, soweit erforderlich unter Angabe der in Betracht kommenden Teile	Betr. Anspruch Nr.
X	US 2010/237694 A1 (FUMA HIROO [JP] ET AL) 23. September 2010 (2010-09-23) Absatz [0051] - Absatz [0061]; Abbildung 4 Absatz [0024] - Absatz [0050]; Abbildung 1 -----	1-9
X	EP 2 179 882 A2 (GEN ELECTRIC [US]) 28. April 2010 (2010-04-28) Abbildung 5 -----	1-5,7-9
A		6
X	US 2011/170318 A1 (CHEN LIHUA [US]) 14. Juli 2011 (2011-07-14) -----	1-5,7-9
A	Absatz [0024] - Absatz [0028]; Abbildung 4 -----	6
A	US 2009/103341 A1 (LEE YOUNG JOO [US] ET AL) 23. April 2009 (2009-04-23) das ganze Dokument -----	1-9

Weitere Veröffentlichungen sind der Fortsetzung von Feld C zu entnehmen Siehe Anhang Patentfamilie

* Besondere Kategorien von angegebenen Veröffentlichungen :

"A" Veröffentlichung, die den allgemeinen Stand der Technik definiert, aber nicht als besonders bedeutsam anzusehen ist

"E" frühere Anmeldung oder Patent, die bzw. das jedoch erst am oder nach dem internationalen Anmeldedatum veröffentlicht worden ist

"L" Veröffentlichung, die geeignet ist, einen Prioritätsanspruch zweifelhaft erscheinen zu lassen, oder durch die das Veröffentlichungsdatum einer anderen im Recherchenbericht genannten Veröffentlichung belegt werden soll oder die aus einem anderen besonderen Grund angegeben ist (wie ausgeführt)

"O" Veröffentlichung, die sich auf eine mündliche Offenbarung, eine Benutzung, eine Ausstellung oder andere Maßnahmen bezieht

"P" Veröffentlichung, die vor dem internationalen Anmeldedatum, aber nach dem beanspruchten Prioritätsdatum veröffentlicht worden ist

"T" Spätere Veröffentlichung, die nach dem internationalen Anmeldedatum oder dem Prioritätsdatum veröffentlicht worden ist und mit der Anmeldung nicht kollidiert, sondern nur zum Verständnis des der Erfindung zugrundeliegenden Prinzips oder der ihr zugrundeliegenden Theorie angegeben ist

"X" Veröffentlichung von besonderer Bedeutung; die beanspruchte Erfindung kann allein aufgrund dieser Veröffentlichung nicht als neu oder auf erfinderischer Tätigkeit beruhend betrachtet werden

"Y" Veröffentlichung von besonderer Bedeutung; die beanspruchte Erfindung kann nicht als auf erfinderischer Tätigkeit beruhend betrachtet werden, wenn die Veröffentlichung mit einer oder mehreren Veröffentlichungen dieser Kategorie in Verbindung gebracht wird und diese Verbindung für einen Fachmann naheliegend ist

"&" Veröffentlichung, die Mitglied derselben Patentfamilie ist

Datum des Abschlusses der internationalen Recherche	Absenddatum des internationalen Recherchenberichts
20. Januar 2015	27/01/2015

Name und Postanschrift der Internationalen Recherchenbehörde Europäisches Patentamt, P.B. 5818 Patentlaan 2 NL - 2280 HV Rijswijk Tel. (+31-70) 340-2040, Fax: (+31-70) 340-3016	Bevollmächtigter Bediensteter Wansing, Ansgar
--	--

INTERNATIONALER RECHERCHENBERICHT

Angaben zu Veröffentlichungen, die zur selben Patentfamilie gehören

Internationales Aktenzeichen

PCT/EP2014/056448

Im Recherchenbericht angeführtes Patentdokument	Datum der Veröffentlichung	Mitglied(er) der Patentfamilie	Datum der Veröffentlichung
US 2010237694	A1	23-09-2010	JP 4800402 B2 26-10-2011
			JP 2010220443 A 30-09-2010
			US 2010237694 A1 23-09-2010

EP 2179882	A2	28-04-2010	BR PI0904082 A2 01-02-2011
			CA 2682843 A1 22-04-2010
			CN 101729020 A 09-06-2010
			EP 2179882 A2 28-04-2010
			JP 2010104226 A 06-05-2010
			KR 20100044724 A 30-04-2010
			US 2010097031 A1 22-04-2010
			US 2012074774 A1 29-03-2012
			US 2012153878 A1 21-06-2012
			US 2012153879 A1 21-06-2012

US 2011170318	A1	14-07-2011	CN 102130626 A 20-07-2011
			DE 102011008199 A1 14-07-2011
			US 2011170318 A1 14-07-2011

US 2009103341	A1	23-04-2009	KEINE
