



(19) 中華民國智慧財產局

(12) 設計說明書公告本

(11) 證書號數：TW D237691 S

(45) 公告日：中華民國 114 (2025) 年 04 月 11 日

(21) 申請案號：113305200

(22) 申請日：中華民國 113 (2024) 年 10 月 09 日

(51) LOC.(13)Cl.：26-06

(71) 申請人：雷家祥 (中華民國) LEI, CHIA-HSIANG (TW)

新竹縣湖口鄉成功路 423-1 號

(72) 設計人：雷家祥 LEI, CHIA-HSIANG (TW)；雷漢晨 LEI, HAN-CHEN (TW)

(74) 代理人：張仲謙

(56) 參考文獻：

TW D210202

TW D219700

US D742566

US D752251

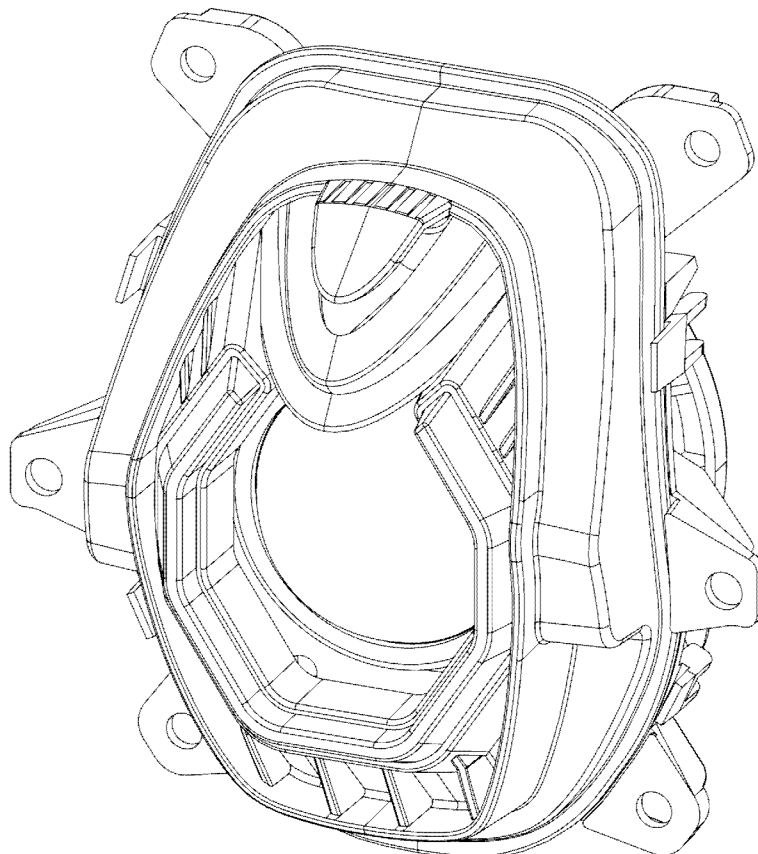
審查人員：蔡俊溢

圖式數：7 共 8 頁

(54) 名稱

燈具

代表圖：



【立體圖】



D237691

【設計說明書】

【中文設計名稱】 燈具

【物品用途】

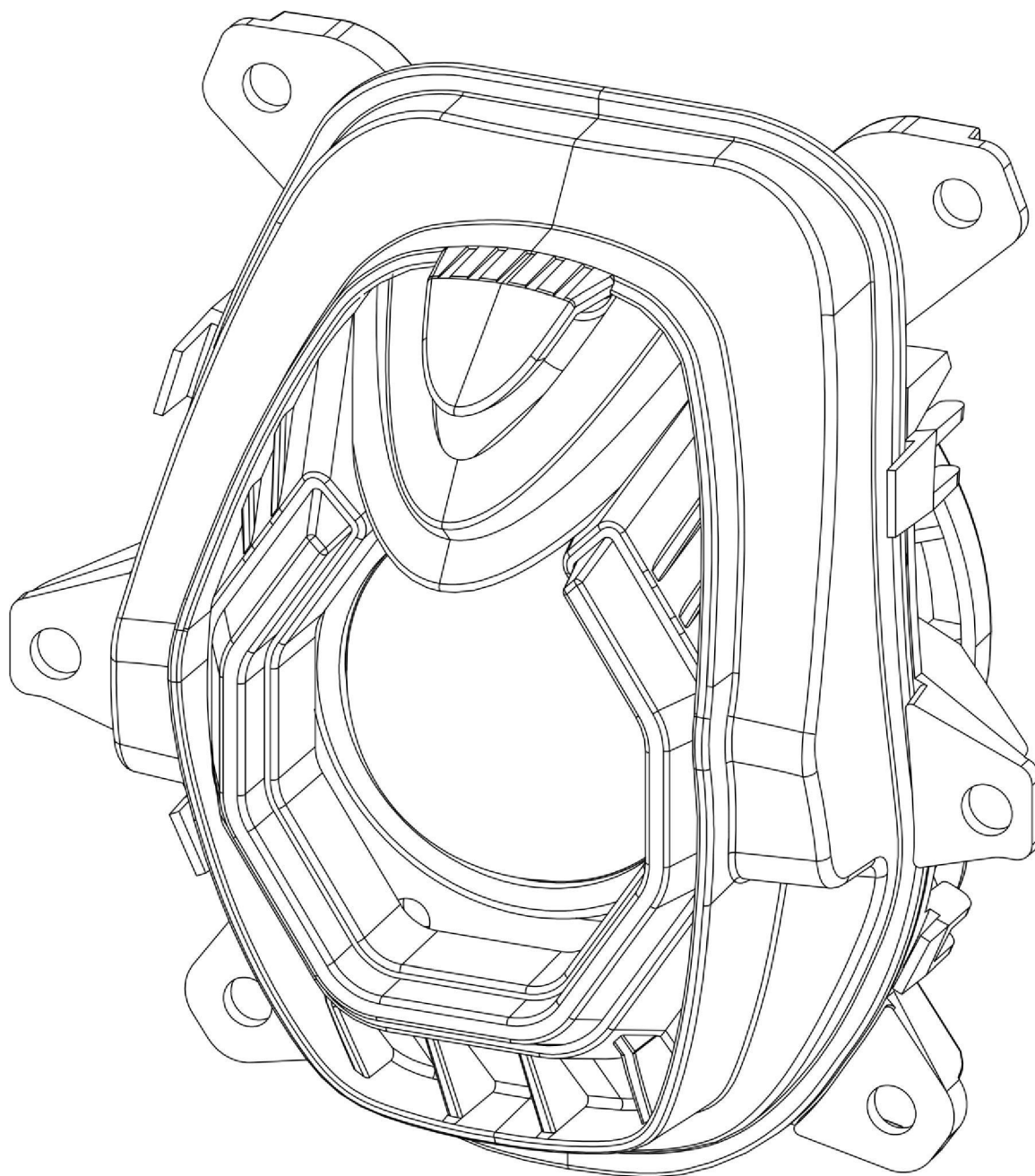
【0001】 本設計係有關於一種車用之燈具。

【設計說明】

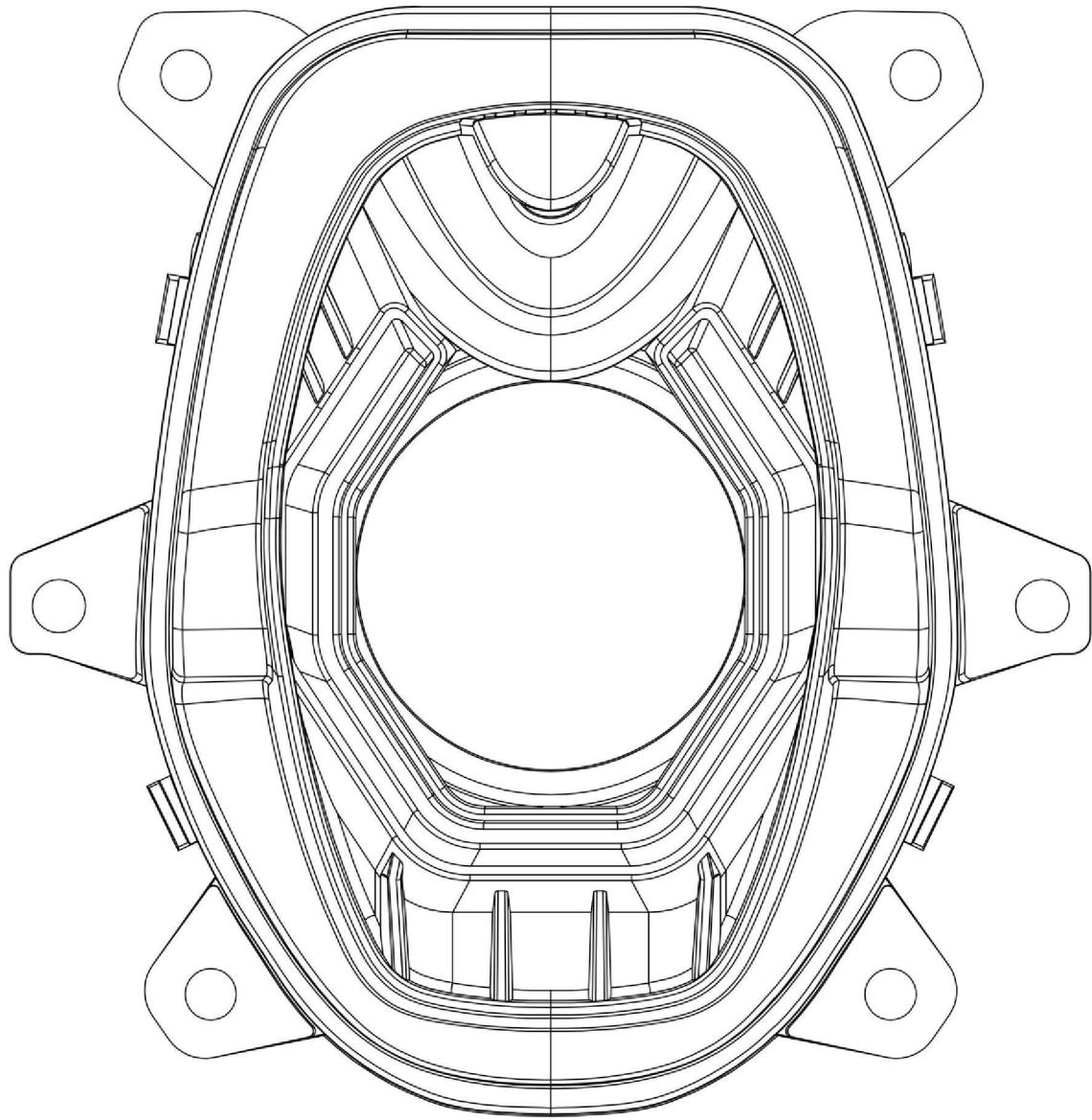
【0002】 無。

【設計圖式】

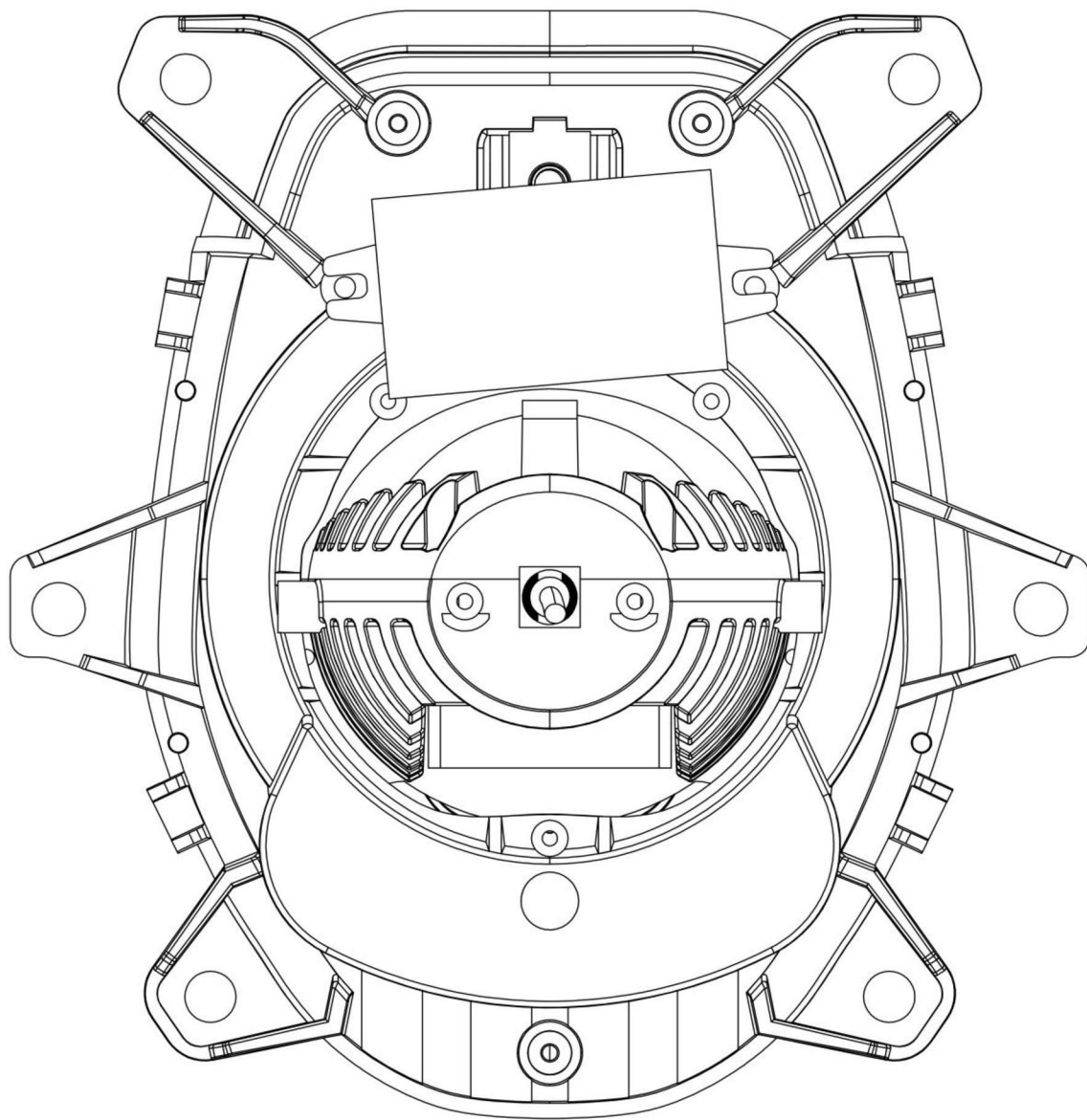
(指定代表圖)



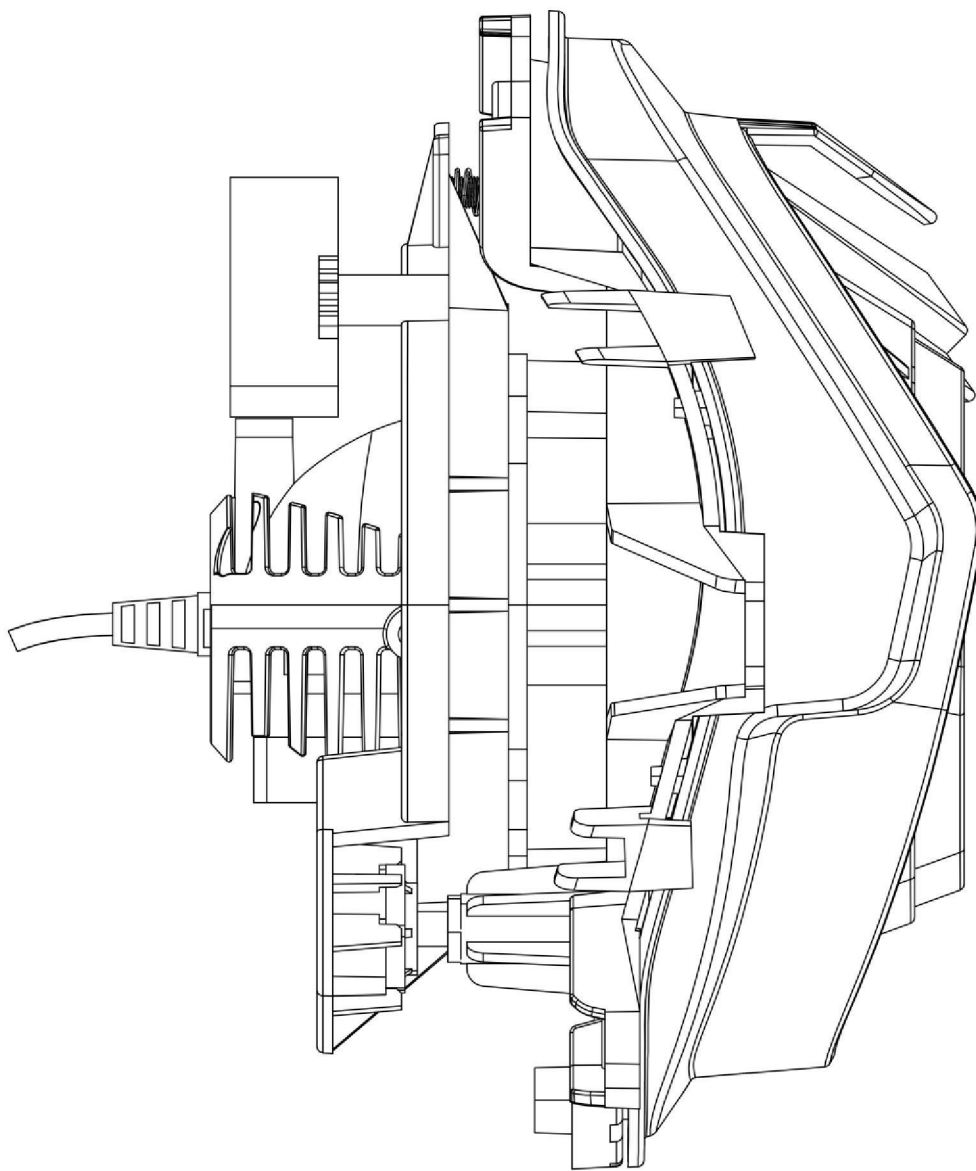
【立體圖】



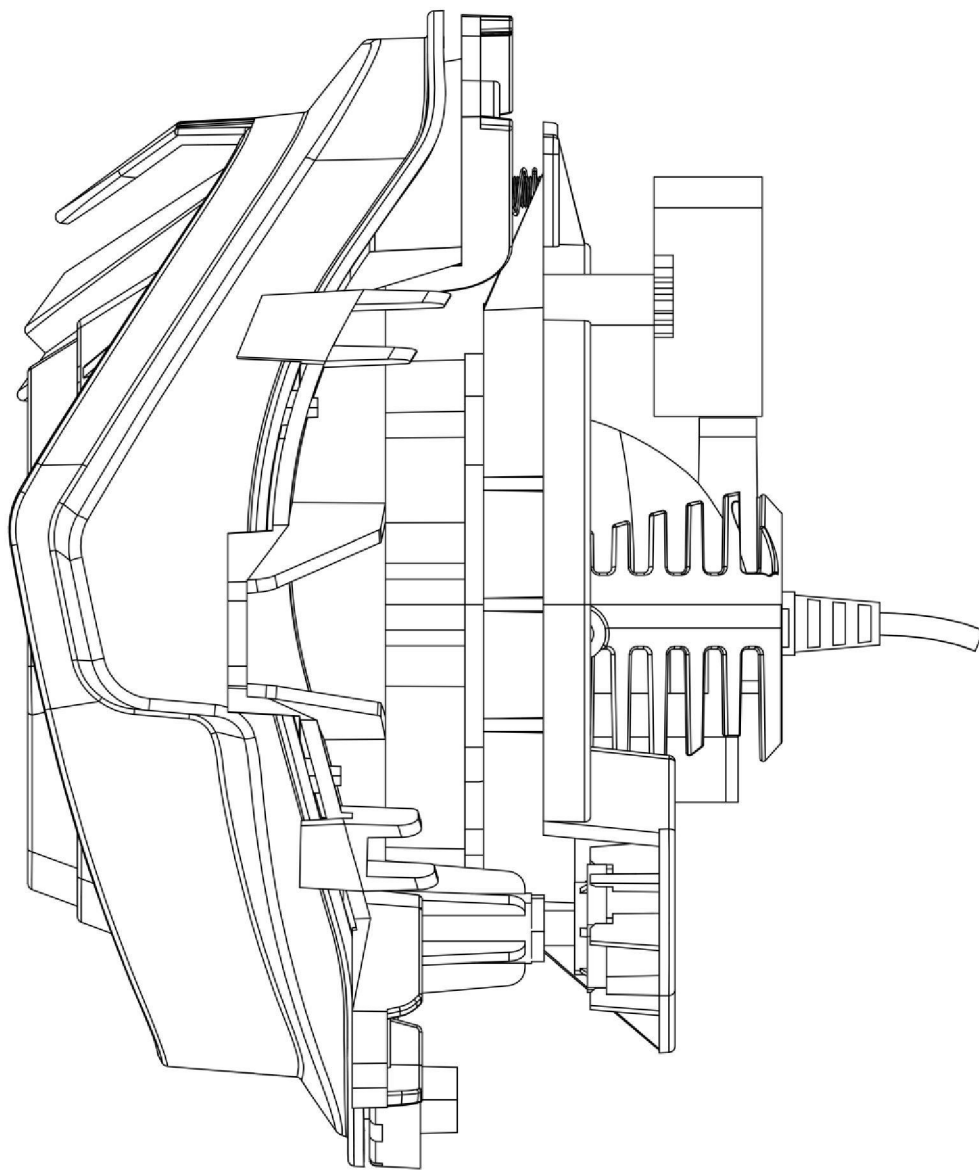
【前視圖】



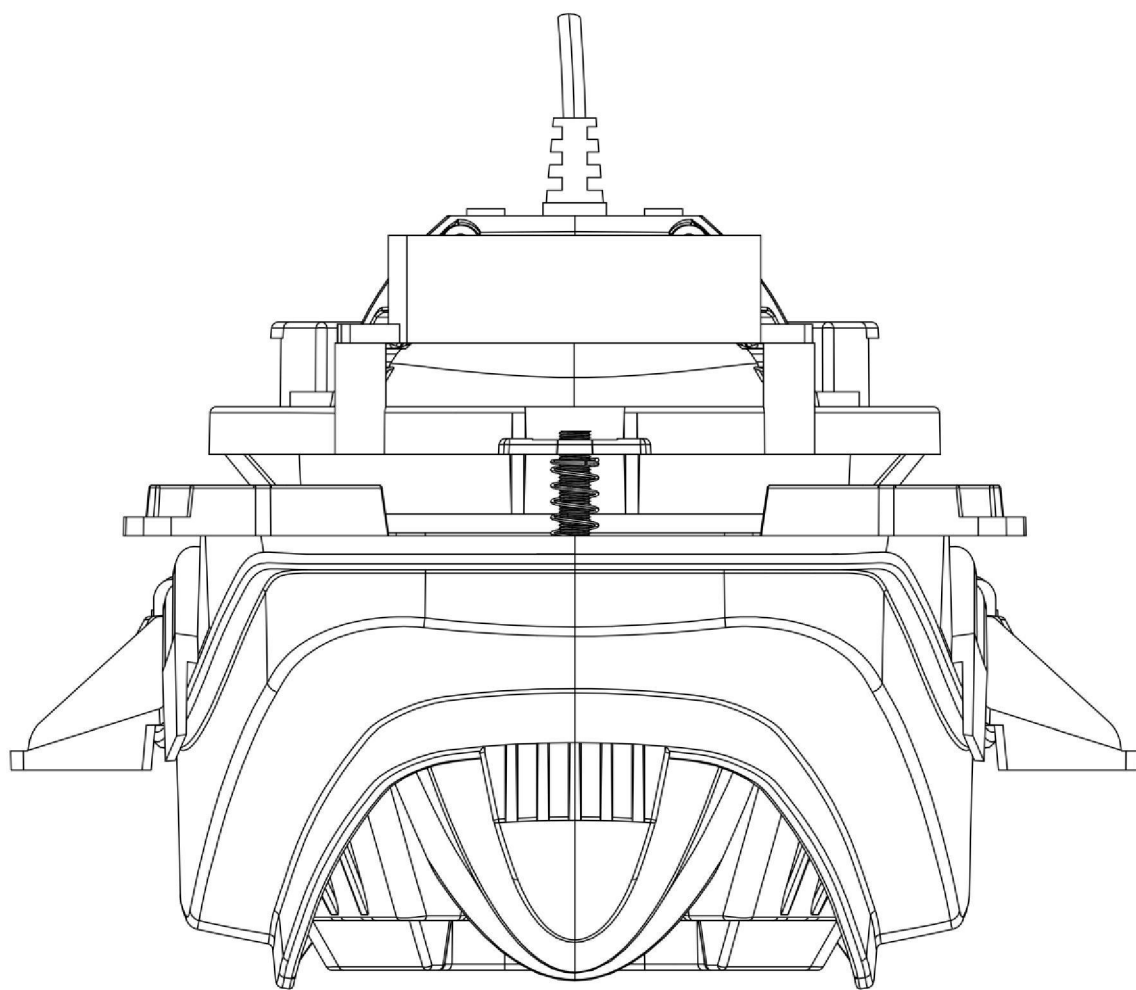
【後視圖】



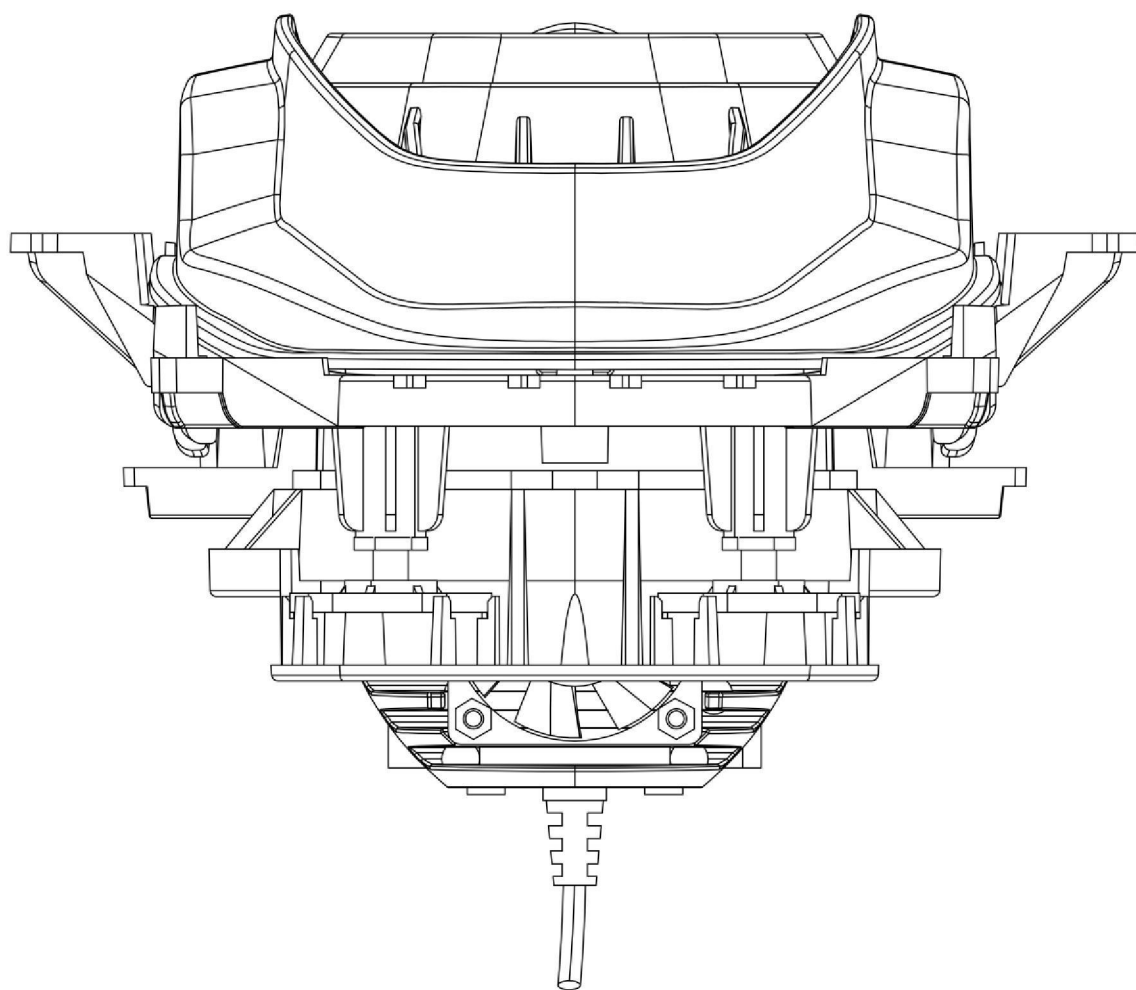
【左側視圖】



【右側視圖】



【俯視圖】



【仰視圖】