



(12) 实用新型专利

(10) 授权公告号 CN 221763243 U

(45) 授权公告日 2024. 09. 24

(21) 申请号 202420470649.9

(22) 申请日 2024.03.12

(73) 专利权人 四川安津鑫科技有限公司

地址 610000 四川省成都市武侯区武侯新城管委会武侯科技园武青南路51号A号楼304号

(72) 发明人 宿明非

(74) 专利代理机构 成都东唐智宏专利代理事务所(普通合伙) 51261

专利代理师 罗言刚

(51) Int. Cl.

F16M 13/02 (2006.01)

F16M 11/04 (2006.01)

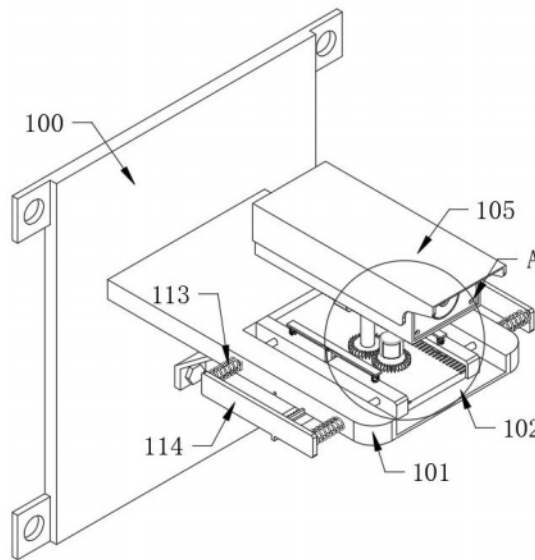
权利要求书1页 说明书3页 附图4页

(54) 实用新型名称

一种可快速拆卸安装的安防摄像头

(57) 摘要

本申请提供了一种可快速拆卸安装的安防摄像头,属于安防摄像技术领域,包括安装板和固定连接于安装板侧壁的支撑板,支撑板顶壁开设有放置槽,放置槽顶壁连接有摄像板,摄像板顶壁转动连接有偏转杆,偏转杆顶壁转动连接有摄像头本体,放置槽顶壁滑动连接有用于对摄像板进行夹持的固定部件,偏转杆外壁固定连接第一齿轮,摄像板顶壁转动连接有第二齿轮,摄像板顶壁固定连接驱动电机,驱动电机输出端与第二齿轮固定相连,通过设置固定板从两侧对摄像板进行夹持,从而提高了对摄像板安装时的便捷性,同时通过压板从摄像板的顶部进行固定,从而进一步提高了安装后的稳定性。



1. 一种可快速拆卸安装的安防摄像头,包括安装板(100)和固定连接于安装板(100)侧壁的支撑板(101),其特征在于,所述支撑板(101)顶壁开设有放置槽(102),所述放置槽(102)顶壁连接摄像板(103),所述摄像板(103)顶壁转动连接有偏转杆(104),所述偏转杆(104)顶壁转动连接有摄像头本体(105),所述放置槽(102)顶壁滑动连接有用于对摄像板(103)进行夹持的固定部件,所述偏转杆(104)外壁固定连接第一齿轮(106),所述摄像板(103)顶壁转动连接第二齿轮(107),所述摄像板(103)顶壁固定连接驱动电机(108),所述驱动电机(108)输出端与第二齿轮(107)固定相连;

所述固定部件包括滑动连接于支撑板(101)内壁的固定杆(110),所述固定杆(110)关于放置槽(102)的中轴线对称设置有两组,所述固定杆(110)穿过放置槽(102)的一端还固定连接固定板(111),所述固定板(111)关于放置槽(102)的中轴线对称设置有两组,所述固定板(111)侧壁开设有限位槽(112),所述限位槽(112)与摄像板(103)相配合;

所述固定杆(110)外壁套接第一拉簧(113),两组所述固定杆(110)侧壁固定连接连接板(114),所述第一拉簧(113)两端分别与连接板(114)和支撑板(101)固定相连;

所述固定板(111)内壁滑动连接限位杆(120),所述限位杆(120)关于固定板(111)的中轴线对称设置有两组,所述限位杆(120)外壁套接第二拉簧(121),所述限位杆(120)穿过固定板(111)的一端还固定连接压板(122),两组所述限位杆(120)远离压板(122)的一端还固定连接一组拉板(123),所述第二拉簧(121)两端分别与拉板(123)和固定板(111)固定相连。

2. 根据权利要求1所述的一种可快速拆卸安装的安防摄像头,其特征在于,所述支撑板(101)底壁转动连接第三齿轮(115),所述连接板(114)底壁固定连接齿条(116),所述齿轮与齿条(116)啮合相连。

3. 根据权利要求2所述的一种可快速拆卸安装的安防摄像头,其特征在于,所述压板(122)与摄像板(103)相配合,所述固定板(111)顶壁开设滑槽(124),所述滑槽(124)内壁滑动连接导向块(125),所述导向块(125)与拉板(123)相配合。

## 一种可快速拆卸安装的安防摄像头

### 技术领域

[0001] 本实用新型涉及安防摄像技术领域,具体而言,涉及一种可快速拆卸安装的安防摄像头。

### 背景技术

[0002] 摄像头又称为电脑相机、电脑眼、电子眼等,是一种视频输入设备,被广泛的运用于视频会议、远程医疗及实时监控等方面。普通的人也可以彼此通过摄像头在网络进行有影像、有声音的交谈和沟通。另外,人们还可以将其用于当前各种流行的数码影像、影音处理等。摄像头一般具有视频摄像/传播和静态图像捕捉等基本功能,它是借由镜头采集图像后,由摄像头内的感光组件电路及控制组件对图像进行处理并转换成电脑所能识别的数字信号,然后借由并行端口或USB连接输入到电脑后由软件再进行图像还原。

[0003] 但是,现有技术中还存在以下不足:在安防摄像头安装完成后,定期需要对摄像头进行维护,以延长其使用寿命,然而,现有技术中,维护过程需要将摄像头从墙上拆卸下来,然后再重新安装,这不仅费时费力,而且需要对墙面重新打孔,拆卸和安装的便捷性较低,实用性较低。

[0004] 因此亟需一种可快速拆卸安装的安防摄像头来解决上述问题。

### 实用新型内容

[0005] 本实用新型的目的在于:针对目前存在的在安防摄像头安装完成后,定期需要对摄像头进行维护,以延长其使用寿命,然而,现有技术中,维护过程需要将摄像头从墙上拆卸下来,然后再重新安装,这不仅费时费力,而且需要对墙面重新打孔,拆卸和安装的便捷性较低,实用性较低的问题。

[0006] 为了实现上述发明目的,本实用新型提供了以下技术方案:

[0007] 一种可快速拆卸安装的安防摄像头,以改善上述问题。

[0008] 本申请具体是这样的:

[0009] 一种可快速拆卸安装的安防摄像头,包括安装板和固定连接于安装板侧壁的支撑板,所述支撑板顶壁开设有放置槽,所述放置槽顶壁连接有摄像板,所述摄像板顶壁转动连接有偏转杆,所述偏转杆顶壁转动连接有摄像头本体,所述放置槽顶壁滑动连接有用于对摄像板进行夹持的固定部件,所述偏转杆外壁固定连接第一齿轮,所述摄像板顶壁转动连接有第二齿轮,所述摄像板顶壁固定连接驱动电机,所述驱动电机输出端与第二齿轮固定相连。

[0010] 作为本申请优选的技术方案,所述固定部件包括滑动连接于支撑板内壁的固定杆,所述固定杆关于放置槽的中轴线对称设置有两组,所述固定杆穿过放置槽的一端还固定连接固定板,所述固定板关于放置槽的中轴线对称设置有两组,所述固定板侧壁开设有限位槽,所述限位槽与摄像板相配合。

[0011] 作为本申请优选的技术方案,所述固定杆外壁套接有第一拉簧,两组所述固定杆

侧壁固定连接有连接板,所述第一拉簧两端分别与连接板和支撑板固定相连。

[0012] 作为本申请优选的技术方案,所述支撑板底壁转动连接有第三齿轮,所述连接板底壁固定连接有条,所述齿轮与齿条啮合相连。

[0013] 作为本申请优选的技术方案,所述固定板内壁滑动连接有限位杆,所述限位杆关于固定板的中轴线对称设置有两组,所述限位杆外壁套接有第二拉簧,所述限位杆穿过固定板的一端还固定连接有压板,两组所述限位杆远离压板的一端还固定连接有一组拉板,所述第二拉簧两端分别与拉板和固定板固定相连,所述压板与摄像板相配合,所述固定板顶壁开设有滑槽,所述滑槽内壁滑动连接有导向块,所述导向块与拉板相配合。

[0014] 在本申请的方案中:

[0015] 通过两侧的固定板在第一拉簧的作用下实现了对摄像板的夹持,同时通过第二拉簧便于压板对摄像板的顶部进行固定,从而提高了对摄像头的快速拆卸与安装,提高了使用的便捷性,解决了现有技术中在安防摄像头安装完成后,定期需要对摄像头进行维护,以延长其使用寿命,然而,现有技术中,维护过程需要将摄像头从墙上拆卸下来,然后再重新安装,这不仅费时费力,而且需要对墙面重新打孔,拆卸和安装的便捷性较低,实用性较低的问题。

## 附图说明

[0016] 图1为本申请提供的一种可快速拆卸安装的安防摄像头的整体结构示意图之一;

[0017] 图2为本申请提供的一种可快速拆卸安装的安防摄像头的整体结构示意图之二;

[0018] 图3为本申请提供的一种可快速拆卸安装的安防摄像头的部分结构示意图;

[0019] 图4为本申请提供的一种可快速拆卸安装的安防摄像头的图1中A结构放大图。

[0020] 图中标示:100、安装板;101、支撑板;102、放置槽;103、摄像板;104、偏转杆;105、摄像头本体;106、第一齿轮;107、第二齿轮;108、驱动电机;110、固定杆;111、固定板;112、限位槽;113、第一拉簧;114、连接板;115、第三齿轮;116、齿条;120、限位杆;121、第二拉簧;122、压板;123、拉板;124、滑槽;125、导向块。

## 具体实施方式

[0021] 为使本实用新型实施例的目的、技术方案和优点更加清楚,下面将结合附图,对本实用新型实施例中的技术方案进行清楚、完整的描述。显然,所描述的实施例是本实用新型的一部分实施例,而不是全部的实施例。

[0022] 如图1-3所示,本实施方式提出一种可快速拆卸安装的安防摄像头,包括安装板100和固定连接于安装板100侧壁的支撑板101,支撑板101顶壁开设有放置槽102,放置槽102顶壁连接有摄像板103,摄像板103顶壁转动连接有偏转杆104,偏转杆104顶壁转动连接有摄像头本体105,放置槽102顶壁滑动连接有用于对摄像板103进行夹持的固定部件,偏转杆104外壁固定连接有第一齿轮106,摄像板103顶壁转动连接有第二齿轮107,摄像板103顶壁固定连接驱动电机108,驱动电机108输出端与第二齿轮107固定相连,通过设置第一齿轮106和第二齿轮107便于实现对摄像头偏转角度的调节,更加方便使用。

[0023] 如图1-2所示,作为优选的实施方式,在上述方式的基础上,进一步的,固定部件包括滑动连接于支撑板101内壁的固定杆110,固定杆110关于放置槽102的中轴线对称设置有

两组,固定杆110穿过放置槽102的一端还固定连接有限位槽111,固定板111关于放置槽102的中轴线对称设置有两组,固定板111侧壁开设有限位槽112,限位槽112与摄像板103相配合,通过设置固定板111侧壁开设的限位槽112便于提高对摄像板103进行限位,适用性更强。

[0024] 如图1-4所示,作为优选的实施方式,在上述方式的基础上,进一步的,固定杆110外壁套接有第一拉簧113,两组固定杆110侧壁固定连接有限位槽111,第一拉簧113两端分别与连接板114和支撑板101固定相连,通过设置第一拉簧113便于通过连接板114对固定板111进行复位,从而实现对摄像板103的快速固定,实用性更强。

[0025] 如图1-2所示,作为优选的实施方式,在上述方式的基础上,进一步的,支撑板101底壁转动连接有第三齿轮115,连接板114底壁固定连接有限位槽111,齿轮与齿条116啮合相连,通过第三齿轮115便于同时带动两侧的齿条116进行移动,从而提高同步性。

[0026] 如图1-4所示,作为优选的实施方式,在上述方式的基础上,进一步的,固定板111内壁滑动连接有限位杆120,限位杆120关于固定板111的中轴线对称设置有两组,限位杆120外壁套接有第二拉簧121,限位杆120穿过固定板111的一端还固定连接有限位槽111,两组限位杆120远离限位槽111的一端还固定连接有一组拉板123,第二拉簧121两端分别与拉板123和固定板111固定相连,压板122与摄像板103相配合,固定板111顶壁开设有滑槽124,滑槽124内壁滑动连接有导向块125,导向块125与拉板123相配合,通过设置第二拉簧121带动压板122对摄像板103的顶部进行固定,从而进一步提高了对摄像头安装后的稳定性。

[0027] 具体的,本一种可快速拆卸安装的安防摄像头在使用时:首先对需要安装的墙面进行打孔,然后把安装板100通过孔洞安装在墙面上,当需要对摄像头本体105进行拆卸从而进行维护时,通过滑槽124滑动导向块125,通过导向块125对拉板123进行挤压,从而实现了压板122远离摄像板103,然后把连接板114向一侧拉动,同时通过齿条116带动了第三齿轮115进行转动,在第三齿轮115的作用下带动了另一侧的连接板114同步进行移动,从而带动了固定板111远离摄像板103,从而实现了摄像头本体105的移除,更加便于实现对摄像头安装拆卸时的便捷性,当维护完成后,把固定板111拉动到放置槽102两侧的位置上,然后把摄像板103放在放置槽102上,然后松开连接板114在第一拉簧113的作用下带动了固定板111进行复位,从而通过限位槽112实现了对摄像板103的固定,然后推动导向块125远离拉板123在第二拉簧121的作用下实现了对压板122的复位,从而通过压板122对摄像板103的顶部进行固定,实用性更强,当需要调节摄像头本体105的偏转角度时,通过启动驱动电机108带动第二齿轮107进行转动,通过第二齿轮107带动了第一齿轮106进行转动,从而在偏转杆104的作用下实现了对摄像头本体105偏转角度的调节,从而更加方便使用。

[0028] 以上实施例仅用以说明本实用新型而并非限制本实用新型所描述的技术方案,尽管本说明书参照上述的各个实施例对本实用新型已进行了详细的说明,但本实用新型不局限于上述具体实施方式,因此任何对本实用新型进行修改或等同替换;而一切不脱离发明的精神和范围的技术方案及其改进,其均涵盖在本实用新型的权利要求范围当中。

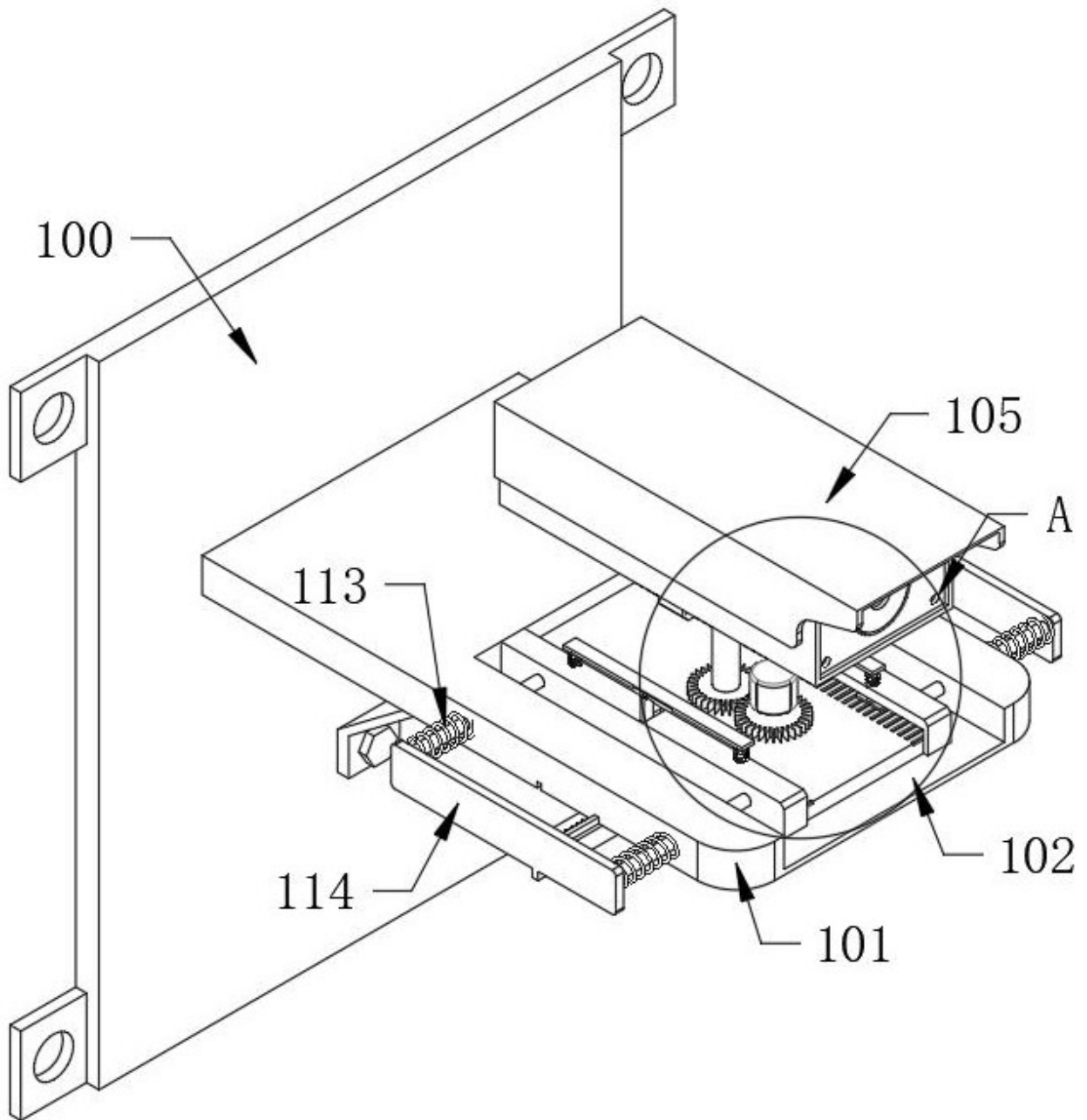


图 1

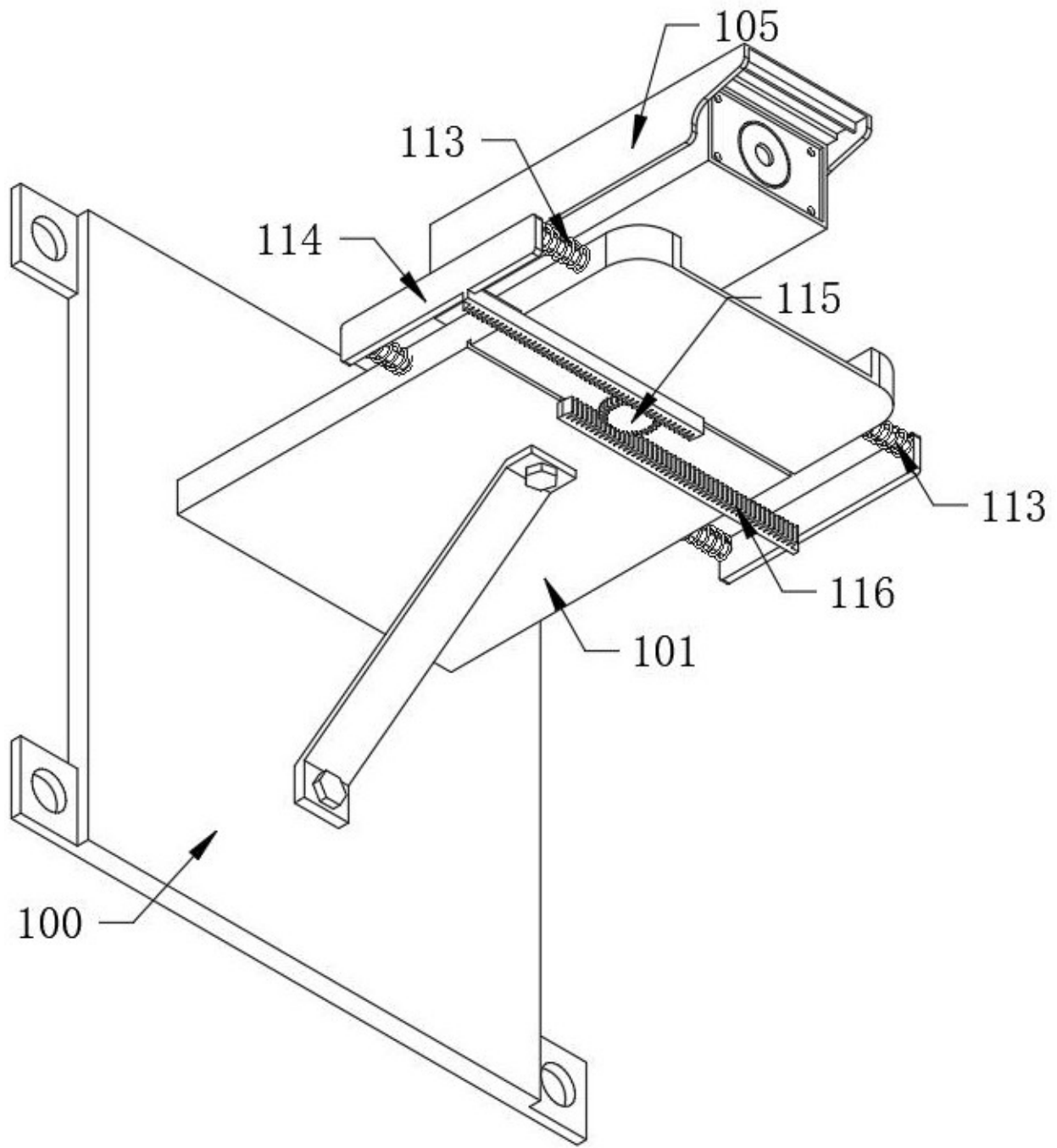


图 2

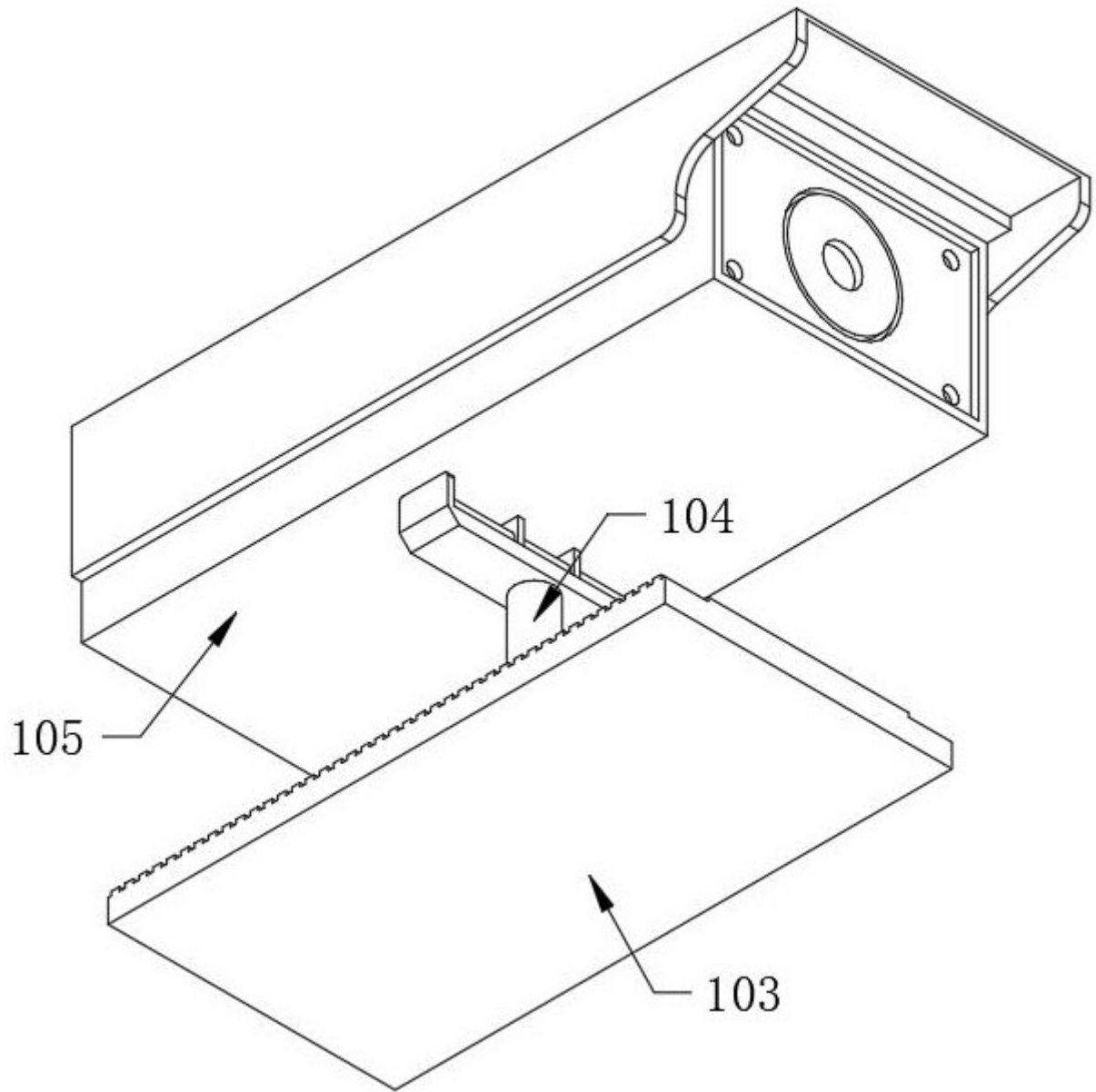


图 3

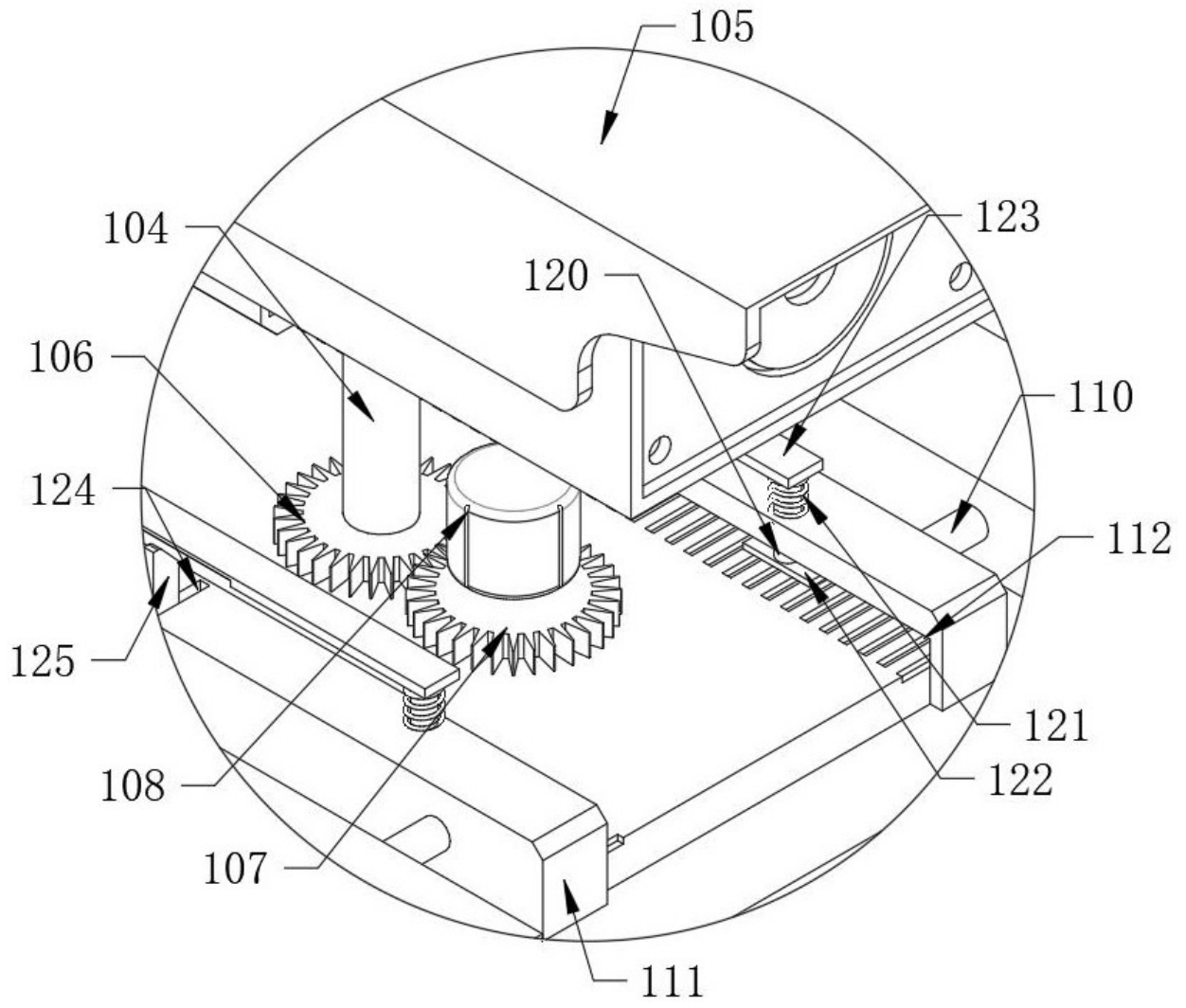


图 4