

(12) 实用新型专利

(10) 授权公告号 CN 202858957 U

(45) 授权公告日 2013. 04. 10

(21) 申请号 201220581281. 0

(22) 申请日 2012. 10. 16

(73) 专利权人 张涛

地址 014010 内蒙古自治区包头市昆都仑区
阿尔丁大街7号7号楼516室

专利权人 何健书
李杰

(72) 发明人 张涛

(51) Int. Cl.

A47K 1/04 (2006. 01)

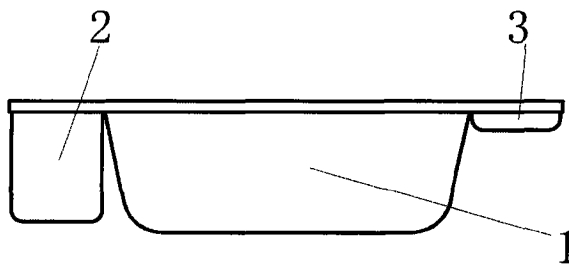
权利要求书 1 页 说明书 1 页 附图 1 页

(54) 实用新型名称

可盛放洗漱用品的洗脸盆

(57) 摘要

本实用新型涉及一种洗脸盆,特别是一种可盛放洗漱用品的洗脸盆;其中包括:盆体,盆体外壁对称的两个槽,一个圆形槽和一个环形槽,槽底开有排水孔;圆形槽可以盛放牙刷、牙膏、刷牙杯、洗面奶等物品,环形槽可以盛放洗面皂等物品;由于槽底有排水孔,可将洒入槽内的积水及时排出,防止积水影响洗漱用品;节省空间,节约资源,使用方便,适合在学校等的集体公寓使用。



1. 一种可盛放洗漱用品的洗脸盆,包括盆体,其特征在于:所述盆体外壁有对称的两个槽,一个圆形槽和一个环形槽。
2. 根据权利要求1所述的可盛放洗漱用品的洗脸盆,其特征在于:所述槽的底部开有排水孔。

可盛放洗漱用品的洗脸盆

技术领域

[0001] 本实用新型涉及一种脸盆,特别是一种可盛放洗漱用品的洗脸盆

技术背景

[0002] 现在使用的洗脸盆一般只是有单一的装水盆体,洗脸和刷牙时所用的洗漱用品还需要专门的盛放盒等盛放物来盛放,这样不仅占用空间,而且使用不方便。

发明内容

[0003] 为了克服背景技术中的不足,本实用新型公开一种可盛放洗漱用品的洗脸盆,所述的脸盆可以盛放洗漱用品,不需要专门盛放洗漱用品的盛放盒,可达到节省空间,节约资源,方便使用的目的。

[0004] 为实现上述发明目的,本实用新型采用如下技术方案:

[0005] 一种可盛放洗漱用品的洗脸盆,其中包括:盆体,盆体外壁对称的两个槽,一个圆形槽和一个环形槽,槽底开有排水孔。

[0006] 本实用新型的有益效果是:

[0007] 本实用新型涉及一种洗脸盆,特别是一种可盛放洗漱用品的洗脸盆;其中包括:盆体,盆体外壁对称的两个槽,一个圆形槽和一个环形槽,槽底开有排水孔;圆形槽可以盛放牙刷、牙膏、刷牙杯、洗面奶等物品,环形槽可以盛放洗面皂等物品;由于槽底有排水孔,可将洒入槽内的积水及时排出,防止积水影响洗漱用品;节省空间,节约资源,方便使用,适合在学校等的集体公寓使用。

附图说明

[0008] 图1是本实用新型的主视图

[0009] 图2是本实用新型的俯视图

[0010] 图3是本实用新型的左视图

[0011] 图4是本实用新型的右视图

具体实施方式

[0012] 下面结合附图和实施例对本实用新型进一步说明。

[0013] 参阅图1至图4,可盛放洗漱用品的洗脸盆;其中包括:盆体1,盆体外壁对称的两个槽,一个圆形槽2和一个环形槽3,槽底开有排水孔4;圆形槽2可以盛放牙刷、牙膏、刷牙杯、洗面奶等物品,环形槽3可以盛放洗面皂等物品;由于槽底有排水孔4,可将洒入槽内的积水及时排出,防止积水影响洗漱用品。

[0014] 以上实施例仅是本实用新型的优选实施例,非本实施例的唯一适用范围,在不脱离本实用新型设计精神的前提下,对本实用新型的技术方案做出的各种变形和改造,均属于本实用新型的权利要求书确定的保护范围内。

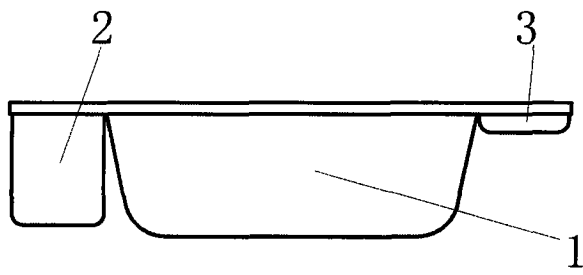


图 1

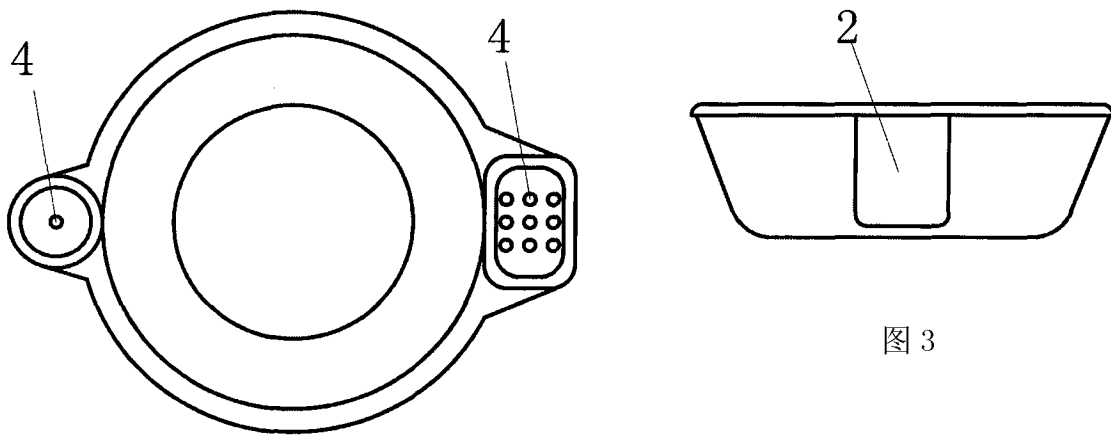


图 2

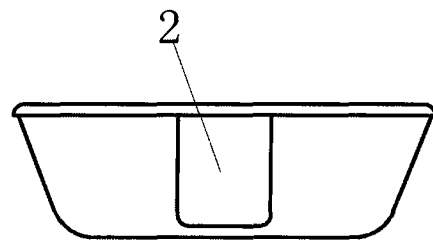


图 3

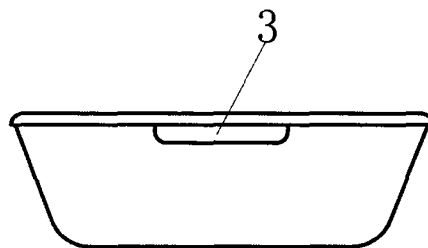


图 4