



(12)实用新型专利

(10)授权公告号 CN 209464293 U

(45)授权公告日 2019.10.08

(21)申请号 201820404934.5

(22)申请日 2018.03.25

(73)专利权人 范厚华

地址 551700 贵州省毕节市七星关区人民医院

(72)发明人 范厚华 余华 张同华 成昆

(74)专利代理机构 重庆市诺兴专利代理事务所
(普通合伙) 50239

代理人 卢玲

(51) Int. Cl.

A61H 3/04(2006.01)

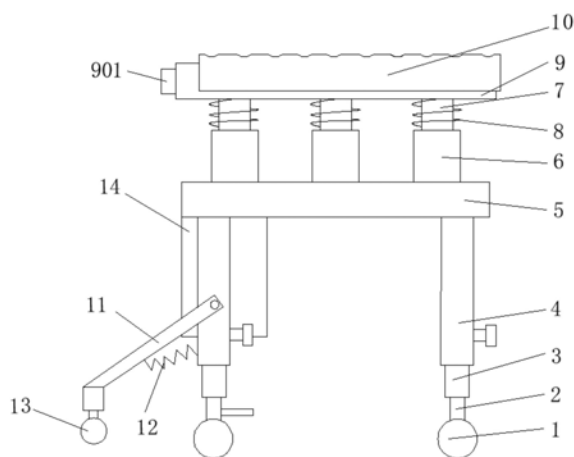
权利要求书1页 说明书3页 附图1页

(54)实用新型名称

一种带有座板的康复科用下肢康复器材

(57)摘要

本实用新型公开了一种带有座板的康复科用下肢康复器材,包括三组万向轮,所述万向轮的顶部设置有转动杆,所述转动杆的顶部设置有活动伸缩杆,所述活动伸缩杆的顶部设置有固定套杆,所述固定套杆的顶部设置有防护挡圈,所述防护挡圈的顶部设置有固定套筒,所述固定套筒的顶部设置有减振杆,所述减振杆的外壁设置有压缩弹簧,所述减振杆的顶部设置有弧形扶手,所述弧形扶手的外壁设置有弹性橡胶层,所述固定套杆的外壁通过凸杆设置有连接杆,所述连接杆的外壁设置有拉伸弹簧,所述连接杆的底部设置有防后翻滚轮,所述防护挡圈的内侧外壁设置有翻转座板,该装置可调节高度,适应不同身高的康复病人,康复治疗时可歇息,值得推广。



1. 一种带有座板的康复科用下肢康复器材,包括三组万向轮(1),其特征在于:所述万向轮(1)的顶部设置有转动杆(2),所述转动杆(2)的顶部设置有活动伸缩杆(3),所述活动伸缩杆(3)的顶部设置有固定套杆(4),所述固定套杆(4)的顶部设置有防护挡圈(5),所述防护挡圈(5)的顶部设置有固定套筒(6),所述固定套筒(6)的顶部设置有减振杆(7),所述减振杆(7)的外壁设置有压缩弹簧(8),所述压缩弹簧(8)的底部与固定套筒(6)顶部连接,所述减振杆(7)的顶部设置有弧形扶手(9),所述压缩弹簧(8)的顶部与弧形扶手(9)的底部外壁连接,所述弧形扶手(9)的外壁设置有弹性橡胶层(10),所述固定套杆(4)的外壁通过凸杆设置有连接杆(11),所述连接杆(11)的外壁设置有拉伸弹簧(12),所述拉伸弹簧(12)的另一端连接在固定套杆(4)外壁,所述连接杆(11)的底部设置有防后翻滚轮(13),所述防护挡圈(5)的内侧外壁设置有翻转座板(14)。

2. 根据权利要求1所述的一种带有座板的康复科用下肢康复器材,其特征在于:所述翻转座板(14)的外侧设置有坐垫(141),所述翻转座板(14)通过合页(142)与防护挡圈(5)的外壁相连接,所述防护挡圈(5)与翻转座板(14)相对的一端内壁通过滑槽设置有滑动挡块(51)。

3. 根据权利要求1所述的一种带有座板的康复科用下肢康复器材,其特征在于:所述弹性橡胶层(10)的表面设置有防滑凹槽,且弹性橡胶层(10)的表面设置有防滑纹。

4. 根据权利要求1所述的一种带有座板的康复科用下肢康复器材,其特征在于:所述弧形扶手(9)的内部设置有伸缩弧形靠杆(901)。

5. 根据权利要求1所述的一种带有座板的康复科用下肢康复器材,其特征在于:所述固定套杆(4)的外壁设置有压紧螺杆,且压紧螺杆的右端设置有梅花形胶头手柄。

6. 根据权利要求1所述的一种带有座板的康复科用下肢康复器材,其特征在于:左侧两组所述万向轮(1)设置有脚踩式刹车。

一种带有座板的康复科用下肢康复器材

技术领域

[0001] 本实用新型涉及康复科器械技术领域,具体为一种带有座板的康复科用下肢康复器材。

背景技术

[0002] 随着我国人口老龄化程度的不断深入,中老年偏瘫患者逐年增多,另外,社会上因工伤交通事故等原因造成的下肢伤残患者也大量存在。下肢伤残的患者都渴望能恢复行走,但患者在家中只能借助拐杖、轮椅等辅助工具进行行走锻炼。为解决上述问题,市面上出现了多种用于恢复行走功能的康复器械。

[0003] 中国专利号CN201320321624.4公开了一种下肢康复器,包括支架和托架,所述支架包括可调节高度的左侧架、右侧架、以及架设于左侧架与右侧架间的横杆,所述托架设有两根、对称安装于左侧架、右侧架上,其特征在于:还包括抬腿机构,该抬腿机构包括两根可调节高度的托杆、以及安装于支架上的驱动装置,所述两根托杆水平布置于横杆下方与使用者大腿相对应,驱动装置与托杆连接以驱动托杆前、后移动。虽然可以帮助病人轻松站立,有效按摩大腿肌肉,恢复患者的运动能力,但需要将整个装置抬起进行行走训练,增加训练病人劳动量,在使用时病人需要医护人员搀扶离开康复器材进行休息,耗时耗力,为此,我们提出一种带有座板的康复科用下肢康复器材。

实用新型内容

[0004] 本实用新型的目的在于提供一种带有座板的康复科用下肢康复器材,以解决上述背景技术中提出的增加训练病人劳动量,休息过程耗时耗力的问题。

[0005] 为实现上述目的,本实用新型提供如下技术方案:一种带有座板的康复科用下肢康复器材,包括三组万向轮,所述万向轮的顶部设置有转动杆,所述转动杆的顶部设置有活动伸缩杆,所述活动伸缩杆的顶部设置有固定套杆,所述固定套杆的顶部设置有防护挡圈,所述防护挡圈的顶部设置有固定套筒,所述固定套筒的顶部设置有减振杆,所述减振杆的外壁设置有压缩弹簧,所述压缩弹簧的底部与固定套筒顶部连接,所述减振杆的顶部设置有弧形扶手,所述压缩弹簧的顶部与弧形扶手的底部外壁连接,所述弧形扶手的外壁设置有弹性橡胶层,所述固定套杆的外壁通过凸杆设置有连接杆,所述连接杆的外壁设置有拉伸弹簧,所述拉伸弹簧的另一端连接在固定套杆外壁,所述连接杆的底部设置有防后翻滚轮,所述防护挡圈的内侧外壁设置有翻转座板。

[0006] 优选的,所述翻转座板的外侧设置有坐垫,所述翻转座板通过合页与防护挡圈的外壁相连接,所述防护挡圈与翻转座板相对的一端内壁通过滑槽设置有滑动挡块。

[0007] 优选的,所述弹性橡胶层的表面设置有防滑凹槽,且弹性橡胶层的表面设置有防滑纹。

[0008] 优选的,所述弧形扶手的内部设置有伸缩弧形靠杆。

[0009] 优选的,所述固定套杆的外壁设置有压紧螺杆,且压紧螺杆的右端设置有梅花形

胶头手柄。

[0010] 优选的,左侧两组所述万向轮设置有脚踩式刹车。

[0011] 与现有技术相比,本实用新型的有益效果是:该装置采用万向轮,病人在进行康复训练时,只需扶着扶手进行行走,装置会随着病人运动,采用活动伸缩杆和固定套杆配合,将装置适合身高不同的病人,采用固定套筒、减振杆和压缩弹簧,病人扶着弧形扶手有弹性,更舒适,采用翻转座板和伸缩弧形靠杆,病人训练需要休息,只需踩下脚踩式刹车,翻转翻转座板上,拉出伸缩弧形靠杆进行倚靠,即可休息,休息时,采用防后翻滚轮保证装置的稳定,避免装置后翻,方便快捷,省时省力。

附图说明

[0012] 图1为本实用新型结构示意图;

[0013] 图2为本实用新型防护挡圈结构俯视图。

[0014] 图中:1万向轮、2转动杆、3活动伸缩杆、4固定套杆、5防护挡圈、51滑动挡块、6固定套筒、7减振杆、8压缩弹簧、9弧形扶手、901伸缩弧形靠杆、10弹性橡胶层、11连接杆、12拉伸弹簧、13防后翻滚轮、14翻转座板、141坐垫、142合页。

具体实施方式

[0015] 下面将结合本实用新型实施例中的附图,对本实用新型实施例中的技术方案进行清楚、完整地描述,显然,所描述的实施例仅仅是本实用新型一部分实施例,而不是全部的实施例。基于本实用新型中的实施例,本领域普通技术人员在没有做出创造性劳动前提下所获得的所有其他实施例,都属于本实用新型保护的范围。

[0016] 请参阅图1-2,本实用新型提供一种技术方案:一种带有座板的康复科用下肢康复器材,包括三组万向轮1,万向轮1的顶部设置有转动杆2,转动杆2的顶部设置有活动伸缩杆3,活动伸缩杆3的顶部设置有固定套杆4,固定套杆4的顶部设置有防护挡圈5,防护挡圈5的顶部设置有固定套筒6,固定套筒6的顶部设置有减振杆7,减振杆7的外壁设置有压缩弹簧8,压缩弹簧8的底部与固定套筒6顶部连接,减振杆7的顶部设置有弧形扶手9,压缩弹簧8的顶部与弧形扶手9的底部外壁连接,弧形扶手9的外壁设置有弹性橡胶层10,固定套杆4的外壁通过凸杆设置有连接杆11,连接杆11的外壁设置有拉伸弹簧12,拉伸弹簧12的另一端连接在固定套杆4外壁,连接杆11的底部设置有防后翻滚轮13,防护挡圈5的内侧外壁设置有翻转座板14。

[0017] 其中,翻转座板14的外侧设置有坐垫141,翻转座板14通过合页142与防护挡圈5的外壁相连接,防护挡圈5与翻转座板14相对的一端内壁通过滑槽设置有滑动挡块51,方便进行翻转座板14的展开和收起。

[0018] 弹性橡胶层10的表面设置有防滑凹槽,且弹性橡胶层10的表面设置有防滑纹,便于病人的搀扶,避免手滑摔跤。

[0019] 弧形扶手9的内部设置有伸缩弧形靠杆901,病人在休息时,可以进行倚靠。

[0020] 固定套杆4的外壁设置有压紧螺杆,且压紧螺杆的右端设置有梅花形胶头手柄,调节合适的高度后,对活动伸缩杆3进行固定。

[0021] 左侧两组万向轮1设置有脚踩式刹车,在休息时,保证装置不会移动。

[0022] 工作原理：调节活动伸缩杆3，使装置高度适合病人身高，病人搀扶弧形扶手9进行康复训练，万向轮1随病人行走转动，病人训练时需要休息时，先踩下脚踩式刹车，抬起翻转座板14，将滑动挡块51滑动到翻转座板14的底部，拉出伸缩弧形靠杆901，病人坐在翻转座板14的坐垫141上进行休息。

[0023] 尽管已经示出和描述了本实用新型的实施例，对于本领域的普通技术人员而言，可以理解在不脱离本实用新型的原理和精神的情况下可以对这些实施例进行多种变化、修改、替换和变型，本实用新型的范围由所附权利要求及其等同物限定。

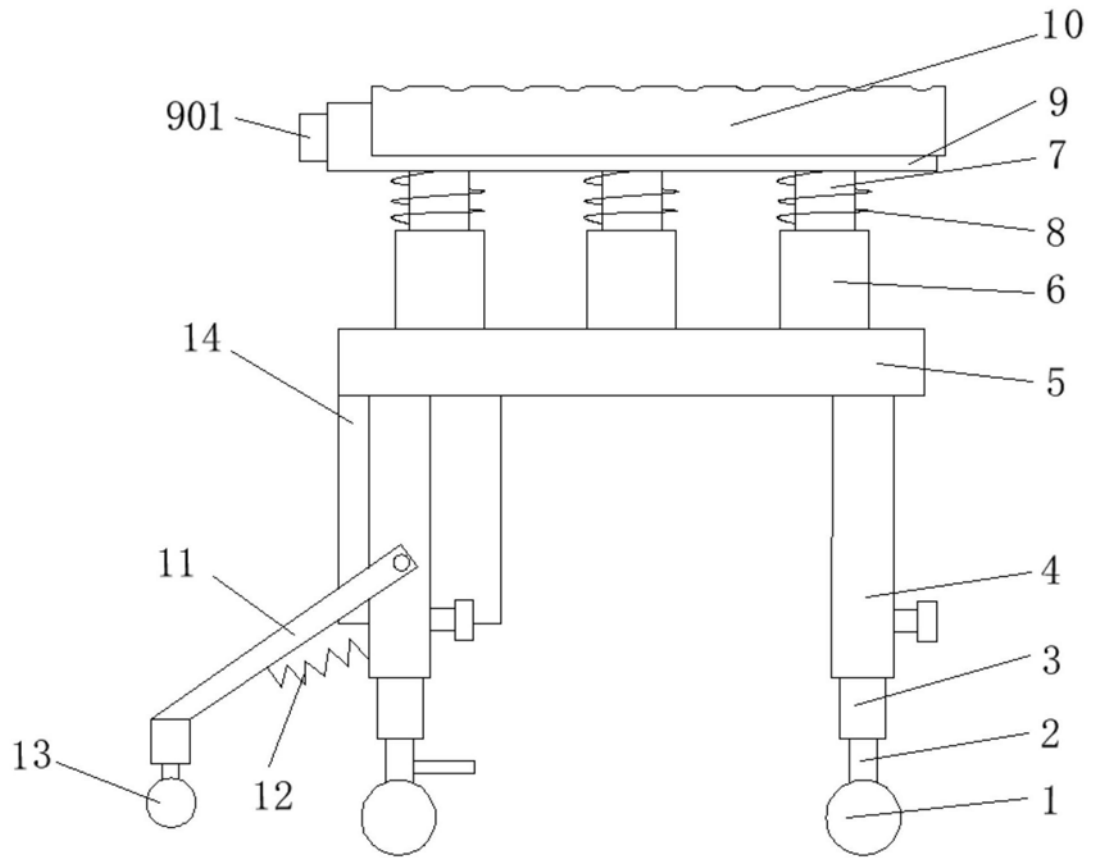


图1

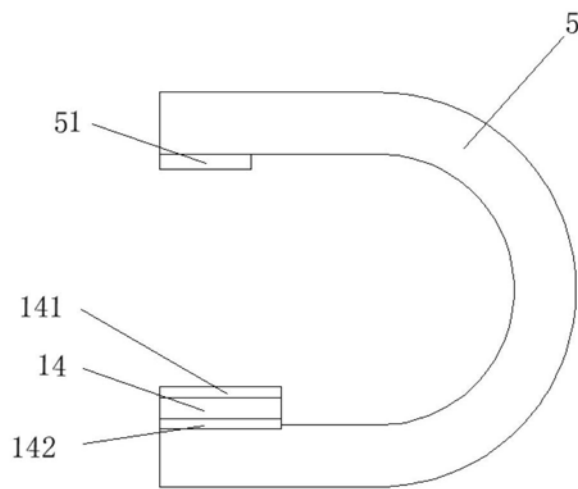


图2