



(12) 发明专利申请

(10) 申请公布号 CN 104139360 A

(43) 申请公布日 2014. 11. 12

(21) 申请号 201410335473. 7

(22) 申请日 2014. 07. 15

(71) 申请人 张家港市腾翔机械制造有限公司
地址 215637 江苏省苏州市张家港市杨舍镇
晨阳通用东路

(72) 发明人 陈跃松

(74) 专利代理机构 南京纵横知识产权代理有限
公司 32224
代理人 董建林

(51) Int. Cl.

B25B 15/02 (2006. 01)

B25B 23/00 (2006. 01)

B25B 23/16 (2006. 01)

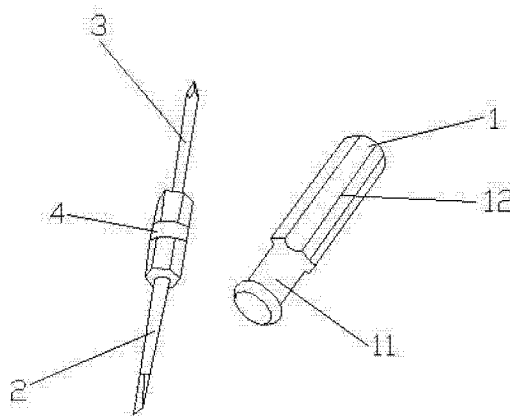
权利要求书1页 说明书2页 附图1页

(54) 发明名称

螺丝刀

(57) 摘要

本发明公开了一种螺丝刀,包括手柄、一字螺丝刀头、十字螺丝刀头,还包括连接部件,所述连接部件一端设置有一字螺丝刀头,所述连接部件另一端设置有十字螺丝刀头;所述手柄设置中空开口结构,手柄包括插入段、卡接段;所述连接部件可与手柄可拆卸连接。本发明提供的螺丝刀,通过将连接部件两边不同螺丝刀头旋转选择插入手柄,可以实现一把螺丝刀提供两种螺丝刀头的功能。方便人们日常使用与携带。同时,也降低了生产两种螺丝刀的成本。



1. 一种螺丝刀,包括手柄、一字螺丝刀头、十字螺丝刀头,其特征在于:还包括连接部件,所述连接部件一端设置有一字螺丝刀头,所述连接部件另一端设置有十字螺丝刀头;所述手柄设置中空开口结构,手柄包括插入段、卡接段;所述连接部件与手柄可拆卸连接。

2. 根据权利要求1所述的螺丝刀,其特征在于:所述连接部件侧表面交替设置有突起与凹槽。

3. 根据权利要求1或2所述的螺丝刀,其特征在于:所述手柄卡接段内表面交替设置有与连接部件相配合的突起与凹槽。

4. 根据权利要求1-3任意一项所述的螺丝刀,其特征在于:所述连接部件与手柄采用硬质塑料材质。

5. 根据权利要求1-3任意一项所述的螺丝刀,其特征在于:所述一字螺丝刀头规格设置为8mm、十字螺丝刀头规格设置为8mm。

6. 根据权利要求1-3任意一项所述的螺丝刀,其特征在于:所述一字螺丝刀头长度、十字螺丝刀头长度与手柄长度相配合。

螺丝刀

技术领域

[0001] 本发明涉及一种螺丝刀,属于五金工具技术领域。

背景技术

[0002] 目前,现有的纺织机械检修中,螺丝刀是十分常见的工具。但检修中往往用的最多的是一字起和十字起,检修员总要携带两个螺丝刀,很不方便。

发明内容

[0003] 目的:为了克服现有技术中存在的不足,本发明提供一种螺丝刀。

[0004] 技术方案:为解决上述技术问题,本发明采用的技术方案为:

一种螺丝刀,包括手柄、一字螺丝刀头、十字螺丝刀头,还包括连接部件,所述连接部件一端设置有一字螺丝刀头,所述连接部件另一端设置有十字螺丝刀头;所述手柄设置中空开口结构,手柄包括插入段、卡接段;所述连接部件可与手柄可拆卸连接。

[0005] 所述连接部件侧表面交替设置有突起与凹槽。

[0006] 所述手柄卡接段内表面交替设置有与连接部件相配合的突起与凹槽。

[0007] 作为优选方案,所述连接部件与手柄采用硬质塑料材质。

[0008] 作为优选方案,所述一字螺丝刀头规格设置为 8mm、十字螺丝刀头规格设置为 8mm。

[0009] 作为优选方案,所述一字螺丝刀头长度、十字螺丝刀头长度与手柄长度相配合。

[0010] 有益效果:本发明提供的螺丝刀,通过将连接部件两边不同螺丝刀头旋转选择插入手柄,可以实现一把螺丝刀提供两种螺丝刀头的功能。方便人们日常使用与携带。同时,也降低了生产两种螺丝刀的成本。

附图说明

[0011] 图 1 为本发明的结构示意图。

具体实施方式

[0012] 下面结合附图对本发明作更进一步的说明。

[0013] 如图 1 所示,一种螺丝刀,包括手柄 1、一字螺丝刀头 2、十字螺丝刀头 3,还包括连接部件 4,所述连接部件 4 一端设置有一字螺丝刀头 2,所述连接部件 4 另一端设置有十字螺丝刀头 3;所述手柄 1 设置中空开口结构,手柄 1 包括插入段 11、卡接段 12;所述连接部件 4 与手柄 1 可拆卸连接。

[0014] 所述连接部件 4 侧表面交替设置有突起与凹槽。

[0015] 所述手柄 1 卡接段 12 内表面交替设置有与连接部件 4 相配合的突起与凹槽。

[0016] 作为优选方案,所述连接部件 4 与手柄 1 均采用硬质塑料材质。

[0017] 作为优选方案,所述一字螺丝刀头 2 规格设置为 8mm、十字螺丝刀头 3 规格设置为

8mm。

[0018] 作为优选方案,所述一字螺丝刀头 2 长度、十字螺丝刀头 3 长度与手柄 1 长度相配合。

[0019] 以上所述仅是本发明的优选实施方式,应当指出:对于本技术领域的普通技术人员来说,在不脱离本发明原理的前提下,还可以做出若干改进和润饰,这些改进和润饰也应视为本发明的保护范围。

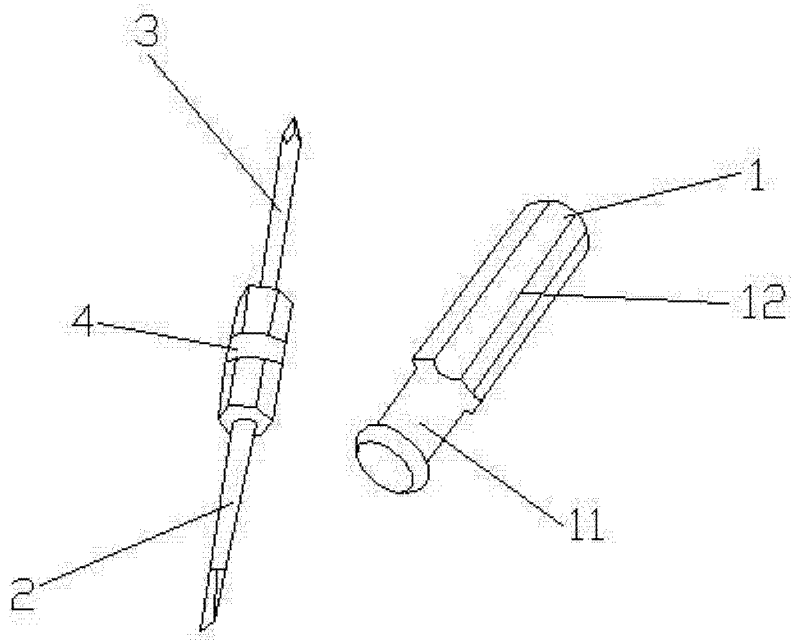


图 1