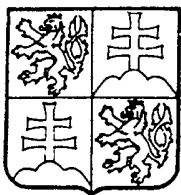


ČESKÁ A SLOVENSKÁ  
FEDERATIVNÍ  
REPUBLIKA  
(19)



FEDERÁLNÍ ÚRAD  
PRO VYNÁLEZY

# POPIS VYNÁLEZU K PATENTU

## 270 416

(11)

(13) B2

(51) Int. Cl.<sup>4</sup>  
B 65 D 5/52

(21) PV 1927-85.E

(22) Přihlášeno 19 03 85

(30) Právo přednosti od 20 03 84 ES (278288)

(40) Zveřejněno 14 11 89

(45) Vydáno 04 06 91

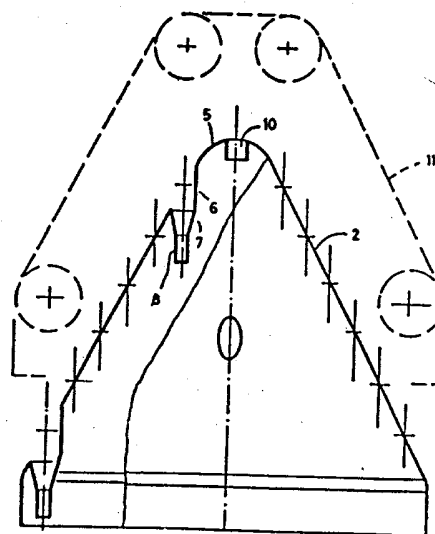
(72) Autor vynálezu FONTLLADOSA ENRIQUE BERNAT, BARCELONA (ES)

(73) Majitel patentu FONTLLADOSA ENRIQUE BERNAT, BARCELONA (ES)

(54)

Pomůcka k vystavování předmětů opatřených dříkem

(57) Pomůcka (2) sestává z kuželového tělesa z průhledné plastické hmoty, v jehož plášti jsou vytvořeny například v soustředných řadách dutiny pro vsazení dříků předmětů, například špejlí lízátek. Každá dutina má válcový zaváděcí úsek (6), pod ním komole kuželový úsek (7) a dolní válcový úsek (8) a tvoří na plášti eliptický otvor. Pomůcka je nasazena na válcovou nádobku (1), v níž jsou uloženy cukrovinky a může být zakryta krytem (11).



Obr. 2

Vynález se týká pomůcky k vystavování předmětů opatřených dříkem.

Z amerického pat. spisu č. 3 431 041 je známá nádoba k vystavování předmětů s dříkem. Nádoba sestává z průhledného kontejneru, v němž je uložena zásoba vystavovaných předmětů, a z víka, které má tvar komolého kužele se soustavou stupňů konvergujících k vrcholu, z něhož vyčnívá válcový díl pro štítek popisující vystavované předměty. Každý stupeň má větší počet otvorů, do kterých je uložena vložka. Každá vložka tvoří slepý otvor pro dřík předmětu a je opatřena přírubou, která spočívá na vnější ploše víka.

Nevýhodou této pomůcky je to, že vložky jsou tvarovány tak, že dříky jednotlivých předmětů směřují do různých směrů. To způsobuje, že vystavené předměty vypadají neúhledně, a mimoto je obtížné nasunout na předměty upevněné na víku vnější kryt.

Účelem vynálezu je vytvořit pomůcku tak, aby neměla tyto nevýhody a umožňovala vystavení předmětů přehledným a úhledným způsobem.

Předmětem vynálezu je pomůcka k vystavování předmětů opatřených dříkem, která má obecně kuželovou vnější plochu s dovnitř směřujícími dutinami pro zasunutí dříků vystavovaných předmětů. Podstata vynálezu spočívá v tom, že každá dutina má osu rovnoběžnou s osou kuželové vnější plochy a je tvořena válcovým úsekem, nad kterým je vytvořen dolů se zužující kuželový úsek a nad ním válcový zaváděcí úsek, který má na kuželové vnější ploše pomůcky eliptický tvar.

Vnější plocha pomůcky je mezi dutinami spojitě kuželová a je účelně zakončena zaobleným vrcholem, v němž je vytvořena axiální vrcholová dutina. Kuželová vnější plocha je opatřena krytem. Aby bylo možno nasadit pomůcku na zásobní nádobu s vystavovanými předměty, navazuje na kuželovou vnější plochu válcové sekce.

Zatímco výroba pomůcky podle zmíněného amerického pat. spisu je komplikovaná tím, že jednotlivé vložky se musejí vkládat do otvorů, má pomůcka podle vynálezu dutiny, jejichž stěny jsou vytvořeny jako jeden díl s pomůckou. Pomůcka je z výrobního hlediska velice jednoduchá a vystavované předměty jsou v ní uspořádány přehledně a úhledně a mohou být zakryty krytem.

Vynález bude vysvětlen v souvislosti s příkladem provedení znázorněným na výkrese, kde obr. 1 značí nárys pomůcky na nádobce, přičemž pomůcka má dutiny pro vložení dříků vystavovaných předmětů, například cukroví jako jsou lízátko na špejli, obr. 2 nárys a částečný řez pomůckou, vedený osou dvou dutin, obr. 3 půdorys pomůcky z obr. 2 a obr. 4 nárys ochranného krytu pro vystavované cukrovinky.

Na obr. 1 je znázorněna válcová nádoba 1, s výhodou vyrobená z průhledného plastu, která tvoří uskladňovací prostor pro prodávané cukrovinky a současně bázi nebo podstavec pro pomůcku 2, na které jsou cukrovinky vystavené. Pomůcka 2, která může být ze stejného materiálu jako nádoba 1, tedy tvoří současně víko nádoby 1.

Pomůcka 2 má krátkou dolní válcovou sekci 3, která je nasunuta na nádobce 1 z vnější strany. Nad válcovou sekci 3 je kuželová sekce 4, která je zakončena zaobleným vrcholem 5.

Na kuželové sekci 4 je vytvořen velký počet dutin, umístěných například v soustředných kruzích, přičemž dutiny mají v každém kruhu vzájemně stejnou vzdálenost a dutiny v jednom kruhu leží v mezerách oproti dutinám sousedních kruhů, jak ukazuje obr. 3. Dutiny ovšem mohou být rozmístěny v jakémkoliv jiném uspořádání.

Každá dutina sestává podle obr. 2 ze svíslého válcového zaváděcího úseku 6, který je šikmo seříznut vnější kuželovou plochou kuželové sekce 4 pomůcky 2 tak, že na kuželové sekci 4 vzniká eliptický otvor. Pod válcovým zaváděcím úsekem 6 je komolý kuželový úsek 7, který se zužuje směrem k následujícímu dolnímu válcovému úseku 8 o menším průměru než má válcový zaváděcí úsek 6. Dolní válcový úsek 8 je na dolním konci částečně uzavřen.

Dutiny jsou tvořeny díly pomůcky 2 a jsou vylisovány jako jeden kus se stěnami pomůcky 2. Popsaný tvar dutiny má ten účel, aby umožňoval snadné zasunutí dříku vystavované cu-

krovinky. Válcový zaváděcí úsek 6, který má větší průměr než dřík, usnadňuje zasunutí dříku do dutiny, zatímco tvar komole kuželového úseku 7 tvoří vodící pásmo pro zasouvání dříku, který lze snadno zasunout až do dolního válcového úseku 8. Dolní válcový úsek 8 má průměr odpovídající dříku, takže jej pevně drží ve svislé poloze.

Na zaobleném vrcholu 5 pomůcky 2 je vytvořena vrcholová dutina 10 s axiální válcovou stěnou pro umístění zařízení nesoucího prodejní materiál, například kotouč, který nese příslušnou informaci o vystavených předmětech a je opatřen nožkou pro zasunutí do vrcholové dutiny 10, takže kotouč a nožka jsou svislé.

Cukrovinky zasunuté svými dříky do pomůcky 2 mohou být chráněny krytem 11, vyrobeným rovněž z průhledného plastického materiálu. Kryt 11 má alespoň z vnitřku stejný tvar jako cukrovinky uložené na pomůcce 2 a sestává tedy z válcového okraje 12, kuželové části 13 a horního plochého konce 14. Kryt 11 je tedy podepřen vystavenými cukrovinkami.

#### P R Ě D M Ě T V Y N Á L E Z U

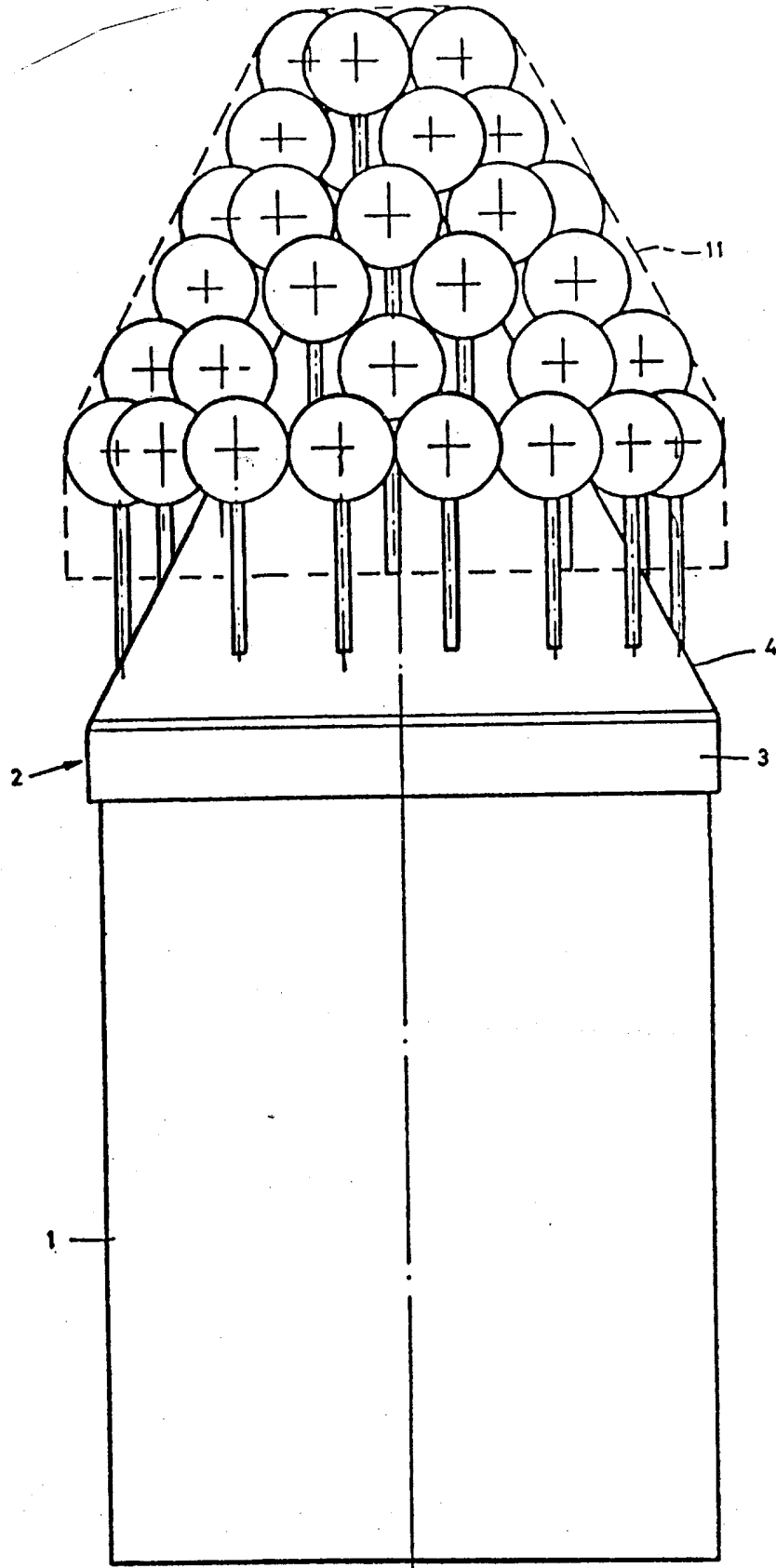
1. Pomůcka k vystavování předmětů opatřených dříkem, která má obecně kuželovou vnější plochu s dovnitř směřujícími dutinami pro zasunutí dříků vystavovaných předmětů, vyznačená tím, že každá dutina má osu rovnoběžnou s osou kuželové vnější plochy a je tvořena válcovým úsekem (8), nad kterým je vytvořen dolů se zužující kuželový úsek (7) a nad ním válcový zaváděcí úsek (6), který má na kuželové vnější ploše pomůcky eliptický tvar.

2. Pomůcka podle bodu 1, vyznačená tím, že její vnější plocha je mezi dutinami spojitě kuželová.

3. Pomůcka podle bodu 1 a 2, vyznačená tím, že vnější plocha je zakončena zaobleným vrcholem (5), v němž je vytvořena axiální vrcholová dutina (10).

4. Pomůcka podle bodů 1 až 3, vyznačená tím, že kuželová vnější plocha je opatřena krytem (11).

5. Pomůcka podle bodů 1 až 4, vyznačená tím, že na kuželovou vnější plochu navazuje válcová sekce (3).



Ob. 1



Ob. 4

