

(19)  
(12)

(KR)  
(B1)

(51) 。 Int. Cl.<sup>6</sup>  
H01L 21/00

(45)  
(11)  
(24)

2003 10 17  
10-0396014  
2003 08 14

(21) 10-1998-0034737  
(22) 1998 08 26

(65)  
(43)

1999-0023901  
1999 03 25

(30) 97-231132 1997 08 27 (JP)

(73) 가 가 3 30 2

(72) 가 4 5 30

가 2235-2

가 가 가 3 43 27

(74)

:

(54) , ,

1) (3a), (3b) (1) (3) (가)  
(2) (1) , 가 (6a) (2) 가  
, 2 (1),(2) 가 , (3c) (1)가 ,  
(1),(2) (3a) (1)가 ,

3

1  
2 1  
3

4  
5A 5F 2 , 가  
6A 6F 2 , 가  
7 12 1 2 (A-A')  
13  
14  
15 2  
16 3  
17 4  
18 4  
19 2 가  
20 가 1 (b1)  
21 가 2 (b2)  
22 가 3 (b3)  
23 2  
24A 24E SOI 가  
25  
< >  
1 : 1 2 : 2  
3,3',3',30 : 3a,3b :  
3c : 3d :  
3e : 3f :  
4 : 4a :  
4b : 4c :  
4d : 5 : z  
6 : 가 6a : 가  
6b : 6c :  
6d : 7 9 :  
10 : 11 :  
12,15 : 12a,15a :  
12b,15b : 13,14 :  
16 : 16a :  
16b : 17 :  
17a : CPU 17b :  
18 : 18a,18b :  
19 : 19a,19b :  
19c : 19d :  
20 : 31 : 1  
32 : 2 33 : 3  
34 : 4 35 :  
36,37 : 36a,36b,37a,37b :  
38,39 : 38a,39a :  
40,41 : 100 :  
b1 : 1 b2 : 2  
b3 : 3

, , , , , 2

2 ( ) , ,가 , , SOI  
 가 .  
 25A 25B (1) (201) 1 (1) , , 25A  
 , 1 (1) 1 (1) , , 2 (2) , 25A  
 , (1),(2) 가 ( , , )  
 가 (202) 가 가 , 25B (2)  
 (1),(2)가 , 가 가 ,  
 , 가 2 .

2 1 2 가 가 , 1  
 , 1 , 가 2  
 가 , 가 1 2  
 2 , 1 가 가 2 1  
 , 1 , 가 , 2 가 1  
 1, 2 가 , 가 1 2 가 , 1  
 , 1 , 1 2 가 가 .  
 , 1 , 1 2 가 .  
 가 , 1 , 1 1  
 , , 가 가 ,  
 1 , , 가 가  
 , , 가 ,  
 가 , 1  
 (frog-like pins) , / , 1 , 1  
 , 1 , 가 가  
 1 , 1 가  
 , 1 가 , 2 2  
 , 1 가 , 2 2



( 1 )  
 1 , (100) 2 , 1  
 7 3 4 , 1 2 (100) (A-A') , 2  
 (100) , 2 , 2 SO  
 I 가 (100) (3) (4) (3) 1 (1)(  
 3 ) (4) 2 (2)( 3 ) 1 (1)  
 2 (2) (3) , 1 (1) 1 (1)가  
 (3) , 1 (1) 가 (1) 3 4 ,가 (6a) (2)  
 가 ( 11, 12 ).  
 (4) 2 (2) (4a) 가 2 (2) , (4a) ,  
 (4) (4c) 2 (2) , (4b) , 2 (2  
 ) 180° , 1 (1) 2 (2) , (4b) , (3  
 ) (4c) (1),(2) (12),(15)  
 Z (100) , 2 (1),(2) 1 (1)가 (3) 1  
 (1) (5) ( 7). (15) 2 (2)가 (4c) (5)( 7) (3)  
 (12),(15) , Z (5)( 7) (3)  
 (1),(2)  
 , 가 (100) , 2 (1),(2)가 (2) (2)  
 가 가 (6) 가 가 .가 (6) 가 (6a) , 2 (1),(2)가 (2)  
 4) (4c)가 (6b) (2) ,가 (6) ,가 (6a) (2) (2)  
 , (1),(2) 가 (1),(2) ,가 (1),(2) 가  
 , (4c) (2) (2) 가 (6a) 가  
 , 2 (1),(2) (1),(2) 가  
 , (1),(2) 가  
 가 (6) ,가 (6a) (1),(2) (2) 가 가 (2) 가 (2)  
 6a) ,가 (6a) (1),(2) 가 (2) 가 (2)  
 , (1),(2) 가 (2) , (1),(2)  
 가 (2) 가 (10) 가 (10)  
 (1),(2) (3) , (4c) , (3)  
 (100) (1),(2)가 (7),(8) (1),(2)  
 (9) , (7),(8)  
 (16) (16b) (7),(8) 가 , (10) ,  
 (7) (1) (1) (11) (11) ,  
 (11) , (1) (11) , (1)  
 , (10) (1) , (1)가 (3) (13)  
 (13) (3)가 (1) (1) , (1) (11)  
 , (3) (3) , (3) (1)

(10) (8) (2) 가  
(11) (2) (4)  
(4c) (14) (2) (2)  
(2)가 (14) (4c) (4b) (2) 가  
(2) (4a) (2)가 (4c) 가  
(4c) (11) (2) (2)  
(4c) (14) (3) (4c) (2)  
(14),(12) (1),(2)가 (1),(2) (15),(12) (1),(2)  
(15a),(12a) (1),(2) (1),(2) (1),(2)  
(1),(2) (4c) (4b) 180  
(2) (1) (5) (1),(2)  
가 (6a) (2) 가 Z 가 (9)  
가 (3) Z (5) 가 (13)  
(10) (7),(8) (9)  
(3) (3c) (3) (3c) ( ) ( )  
3d) 가 (3a),(3b) (3d) 3 4 4 (1) (3a) (1) 9  
(3a),(3b) (3b) (18a),(18b) (19a),(19b) (19a),  
(19b) (18) (20) (3a),(3b) (3a),(3b)  
가 (1) (18a),(18b) 가 (form of fro  
(1) (1) 가 (1) (3) (1)  
(3) ( ) 가 2.2mm 가 가 8  
( )가 0.2mm, 1.2%가 ( )가 2.2mm 가 가  
가 (6a) (2) 가 (19a),(19b) (3a),(3b)  
(1) (1) (3) (3d)가, (2)  
(1) (1) (2) 가 가 , 2 (1),(2)  
가 가 가 (3c) (1)가  
가 가 (1),(2) (1),(2)  
가 가 가 가 가  
( )가 ( )가 가 가 가  
( )가 (1) 가 , 2 ( )  
1),(2) (3c) (3c)  
가 ( )가 ( ) (19b) ( )  
3b) 가 (3c) (1) , 4  
가 (3c) ( )  
5A 5B (100) 2 가  
5A 5B , 2 , 5A 5B 5C 5D 5E 5F  
3 가 ( ) , 가 (6a) (2)  
가 , 5A 가 , 5B

5C , 가 , , 5C  
 , 5D 가 , , (3) (3C)  
 ( , 가 (contact boundary) (3b) ). , 가  
 , 4 , (3b) (19b)  
 , 1)가 5E , 가  
 , 2 가  
 6A , 6F , 5F 25A 25B , 2 가 (201) 2 , 6A 6B 6C  
 가 6A 6F , , 6A 6B 6C  
 6D 6E 6F , 가  
 , 가 6F  
 1) 가 (601) , 6A 6F , ( (100)  
 , (601) 가 (100)  
 (601) , (601)  
 SOI , (601)  
 , 7 , 12 , 2 (100)  
 Z (5) , (1) (1),(2)가 (13),(14) , 7 ,  
 (4) , (2) 가 (4b) (3) (4c)  
 , 8 , (15),(12) (15a),(12a)가 (1),(2)  
 , (1),(2) , (1),(2) 가 , (15a),(12a) , 7  
 , 9 , (4) , (4b) (4c) 180°  
 (1),(2) , (1),(2) (1),(2) , Z ( (3)  
 5) , 20 100μm 가 , 30 60μm가 , (19a),(19b)  
 , (1) (3) , (1) ,  
 , 10 , (6b) 가 (6a) , (2) ( ,가  
 (6a) (2) )  
 (2) , 11 가 , (1) (2) , ,가 (6a)  
 , , 가 , ,가 ,가 (6a) , (1),(  
 2) , 12 , (1) , (1),(2) , (3b)  
 , (1) , , (19b) , ,가 (6a) , 가  
 , 가 , ( 가 , )  
 , (2) (15a) , ,가  
 , ,가 (6) ( 2 ) , (4c) ( 2  
 ) , (19a) , , (3a) ( (1)  
 ), (3) , ,가 (13) (9) ,  
 9) (10) , , (9)  
 13 , (100) , (17) (17b)  
 CPU(17a) , (10), (11), (12),(15), Z (5),  
 (4), 가 (6), (16), (19)  
 14 , (17b) , ,  
 (100) (16) , , (17a) , S101 (17)  
 (16) , , CPU(17a) (7),(8),(9)  
 가 , CPU(17a) (16a)

S102 , CPU(17a) (10) , (7) (1) ,  
 S103 , CPU(17a) , (1) (11) (1) (1) ,  
 ( ) S104 , CPU(17a) , (10) ( ) (5)  
 3) (13) (1) CPU(17a) (19a) , (1) (1)  
 , (3) . CPU(17a) (19a) , (1)

S105 , CPU(17a) (10) , (8) (2) .  
 S106 , CPU(17a) (11) (2) (2) ( )  
 ) S107 , CPU(17a) (10) , (4c) (4)  
 (14) (2) . CPU(17a) (4)  
 (4d) , (4b) (4c) ,  
 (4c) (2)

S108 , CPU(17a) (15) (15b) , (15a) (1)  
 , (15a) (1)  
 S109 , CPU(17a) (12) (12b) , (12a) (2)  
 , (12a) (2)

S110 , CPU(17a) (4) (4d) , (4b)  
 (4c) 180° , (1),(2)  
 S111 , CPU(17a) (1),(2) , (1),(2)  
 . CPU(17a) Z (5) , (1),(2)

S112 , CPU(17a) 가 (6) S113 (6d) , (6b) 가 (6a)  
 , (2) 가 (6a) 가  
 S113 , CPU(17a) (19b) , (1) (3)  
 , (1)

S114 , CPU(17a) (4c) (2) , S115 , CPU  
 (17a) 가 (6) (6d) (6c) , 가 (6a) (2) 가  
 가 (2) S114 S115 (2)가  
 가 S114 S115 가  
 S115 (19b) , (3b) S116 (1) S116 , CPU(17a)  
 , (1) 가  
 (1),(2) S117 , CPU(17a) 가 (6) (6d)  
 , 가 (6a) S118 , CPU(17a) (4)

(4d) , (4c)  
 S119 , CPU(17a) (19a) (1) , S120  
 , CPU(17a) Z (5) , (3) ,  
 (13)

S121 , CPU(17a) (10) , (9)  
 (9)  
 S122 , CPU(17a) (7),(8) , 가  
 a)가 S122 , CPU(17a) , (16a) , CPU(17a)

가 가 (100) , 2 ,  
 , 2  
 , (100) . 1) (2) 가  
 , (1),(2) . 2) (1),(2)  
 (2)가 , 2 (1),(2) . 3) (1),(2)  
 , (1),(2)

5) . 4) (1),(2)  
 . 6) 가

( 2 )



(3') 1 (3) 15 2  
(3f) (3') (3f) (15 Z) (3e) 1 가  
(3) (3') 16 3  
(3) 1 (3) 가  
(3') 16 (3) 가  
(3')  
(4) , 2 , 2  
가 1 , 3  
17 18 , 1  
17 18  
17 19 , 17 18 1  
(100) Z (100) 가 (3)  
(100) (5) (31), 2 (32), 3 (33), 4 (34)  
가 1 (31) , 가 (35) (51) (51)  
Z 가 (5) (36) 2 (32) , 1 (31)  
가 , (37) 3 (33) , 2 (32)  
가 , (35) 1 (31)  
2 (32) (36) (38),(39) (38a),(39a) (36  
a),(36b) 가 (33) (37) , (38),(39) (38a),(39a)  
(38),(39) , (37a),(37b) 가 (A, B) 18 (38),(  
39) A,B (40),(41) , 2 (32) 3 (33)가  
(36a),(36b) (40), (41) (38),(39) A, B  
(38a),(39a) (37a),(37b) (38a),(39a) , 2 (32)가  
3 (33)가 (38),(39) A , B , 2 (32) 3 (31)  
(33) , (38),(39) 17 18 (10)( 1  
33) , (1) (13) , Z (5) 1 (31)  
(1) , 2 (32) 3 (33) (32) (34)  
4c) , (15) (1) (12) , ( (1)  
(2) (4) (4b) (1), (2) , Z 180° (5)  
(1),(2) (1),(2)  
(3) (1),(2)  
1 4 (31) (34) (1)  
(6b) (2) ( , 가 (6a) (2) (1)  
) 가 (6a) 2 가 가 1  
9 , 2 가 (6a) 가 (1),(2) 가 , , 1  
가 1 (b1), , 1 (31) 가 , , 1  
(b1) , , 20  
, 가 1 (b1)

(b2), 2 (32) , 가 . 2 (b2) ,  
 (b2) , 21 , 가 2  
 (b3), 3 (33) , 가 . 3 (b3) 3 ,  
 (b3) , 22 , 가 3  
 , 4 (34) (1) (1) (2) . 23 , (1),(2)  
 , (1) (4c) , 1  
 3 , 가 (6) , (30) , 1  
 (31) (33) , (10)  
 가 (13) (9) (9)  
 ( )  
 2 ( ) 가 ,  
 [ ] 2 가 .  
 . 24A 24F , SOI 가  
 2) , 1 (1) Si (501) , (501) Si (50  
 ( 24A). , Si (502) 1 , (503) ( 24B).  
 (503) , Si , Si , Si ,  
 (503) MOSFET  
 (503) SiO<sub>2</sub> (504) , 1 (1) ( 24C). SiO<sub>2</sub> (504)  
 (7) 1 (1)  
 , 2 (2) , SiO<sub>2</sub> (8) , 1 (1)  
 2 (2)가 ( 24D), , (9) , SiO<sub>2</sub> (504)  
 ( 24D) , 가 ,  
 2 (2) , Si , Si SiO<sub>2</sub> ,  
 가 (2) ,  
 , 2 (2) Si (502) 1 (1) ( 24E), Si (502)  
 . 24F 2 가 ,

- (57)
1.  
 2 , ;  
 1 ; 1 2 가 가 ;  
 , 2 1 , 1  
 1 , 1
  2.  
 1 , 가 , 1 2 가

- 3. 1 2 , 1 , , 가 , 2 1 가
- 4. 1 2 가 , , 가 2 가 , , 1 1, 2
- 5. 1 , , 1, 2 가 ,
- 6. 5 , , 1, 2 가 , 1
- 7. 1 2 , , 1 1
- 8. 1 , , 가 , 1
- 9. 8 , , ,
- 10. 8 , , , , ,
- 11. 9 10 , , 1 가
- 12. 11 , , 1 , 1
- 13. 9 10 , , 1 가
- 14. 8 , , 1 가
- 15. 1 , 2 , 2 가 1 2 가 2 가
- 16. 15 , , 1 , 2 , , 1
- 17. 1 2 , 1, 2 가 1 , 1 ,
- 18. 17 , , 가 , 1
- 19.

17 , , 1 1

**20.**

17 , , 가 가 ,

**21.**

20 , , ,

**22.**

20 , , , , , ,

**23.**

21 22 , 가

**24.**

21 22 , 가

**25.**

20 , , 가

**26.**

2

1, 2 ;

2 가 ; 1 1 ,

가 , 1 ' 2 가 ;

**27.**

2

1, 2 ;

2 가 ; 1 1 ,

1, 2 ; 가 , 1

가 , 1 ' 2 가 ;

**28.**

2

1, 2 ;

2 가 ; 1 1 ,

1, 2 ; , 1

**29.**

2

1, 2 ;

2 가 ; 1 1 ,

1, 2 ; 가 , 1

**30.**

2

1, 2 ;

, 2 가 1 ;  
2 가 , 1 ' 2 가 ;

**31.**

2 1, 2 ;  
2 1, 2 가 1 가 ;  
가 , 1 ' 2 가

**32.**

2 1, 2 ;  
2 가 1 ;  
1, 2 ;

**33.**

26 , 2 가

**34.**

1 2

**35.**

26

**36.**

26 SOI SOI

**37.**

27 , 2 가

**38.**

28 , 2 가

**39.**

29 , 2 가

**40.**

30 , 2 가

**41.**

31 , 2 가

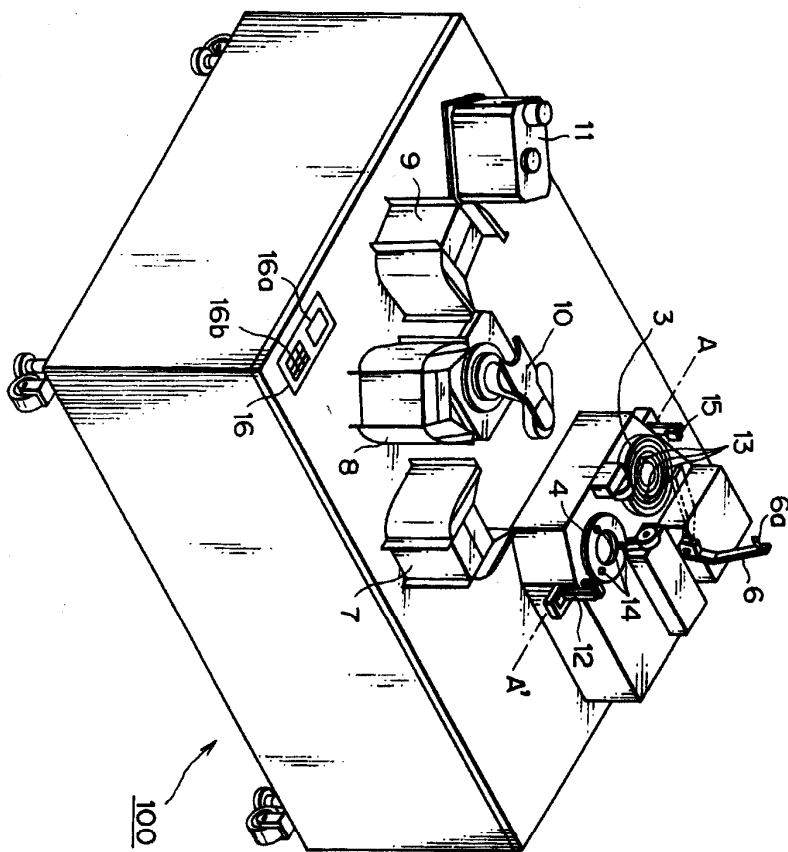
**42.**

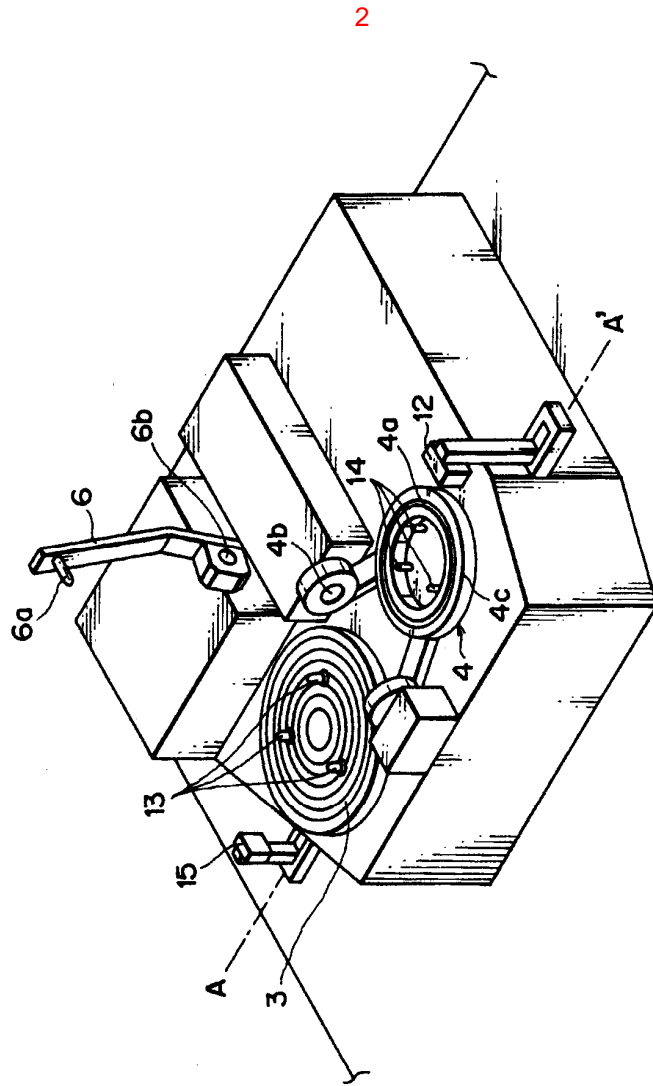
32 , 2 가

**43.**

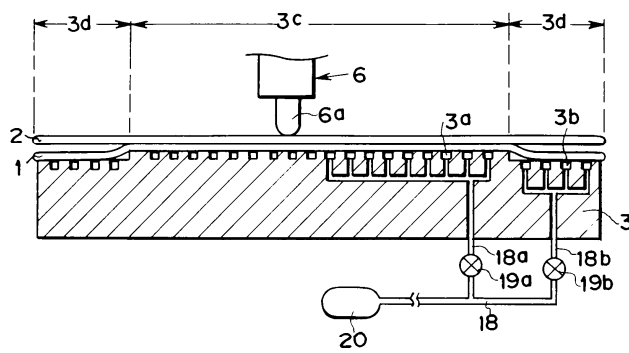
2 1, 2 ;  
1 1 ' 1 ;  
1 2 가 ; 1  
2 가 ; 1  
1, 2 ; 가 , 1 ;

1

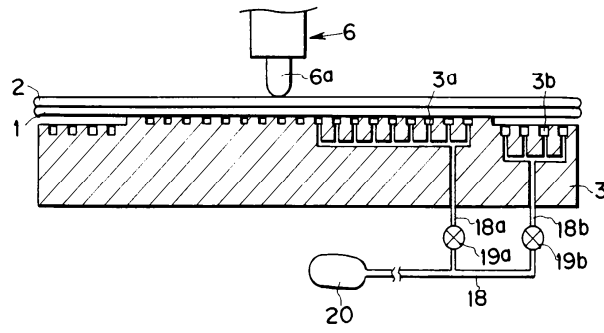




3

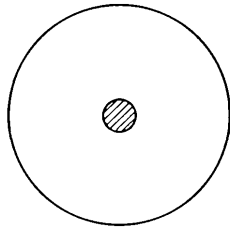


4

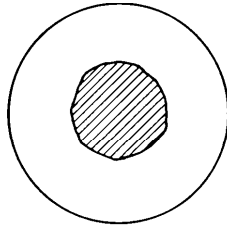


5

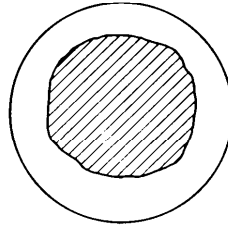
(A)



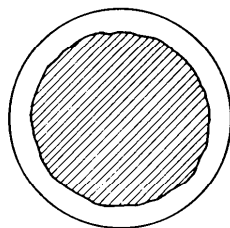
(B)



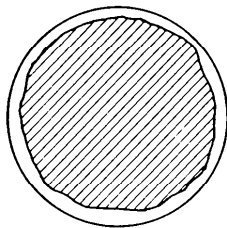
(C)



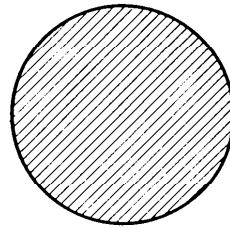
(D)



(E)

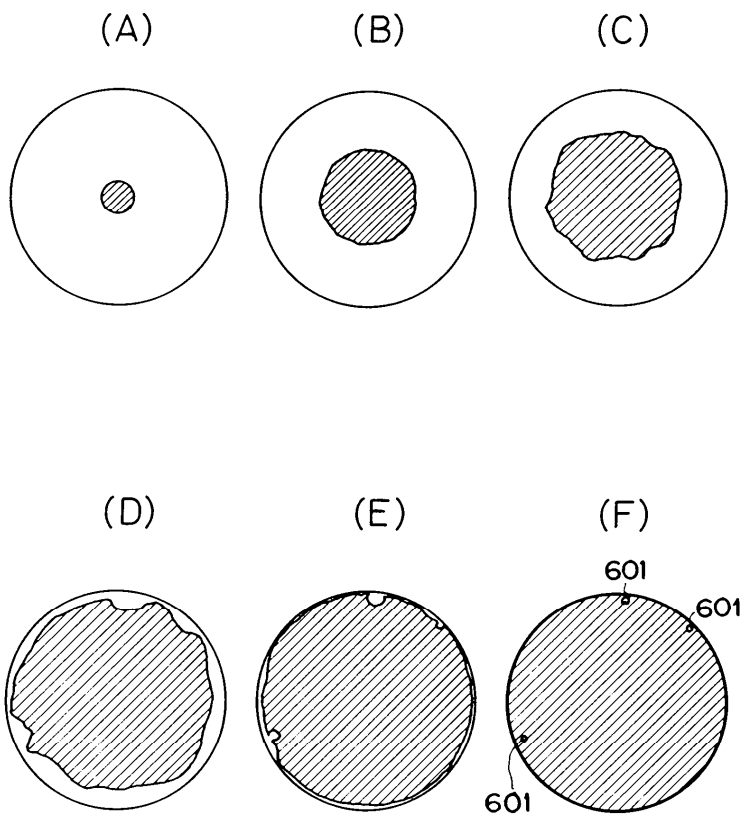


(F)

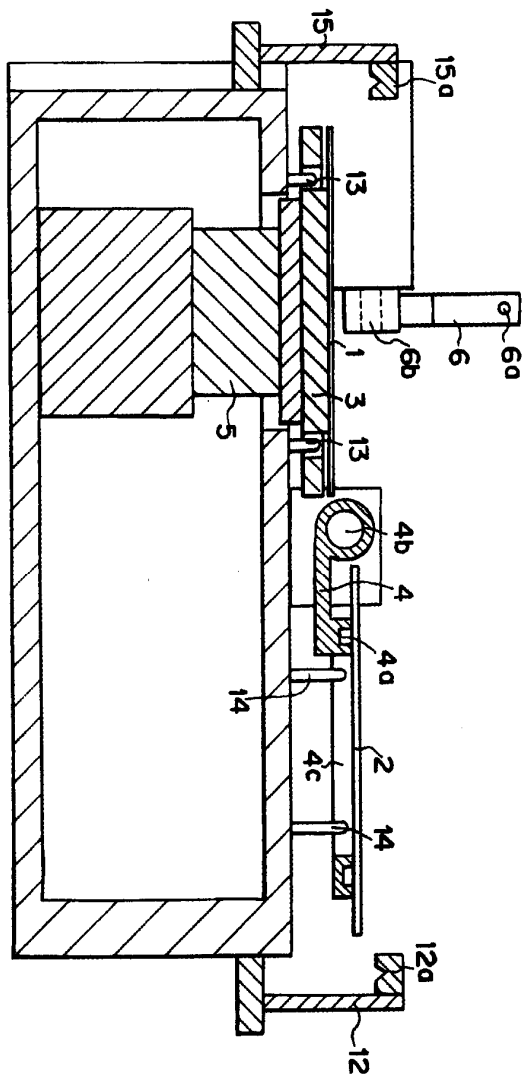


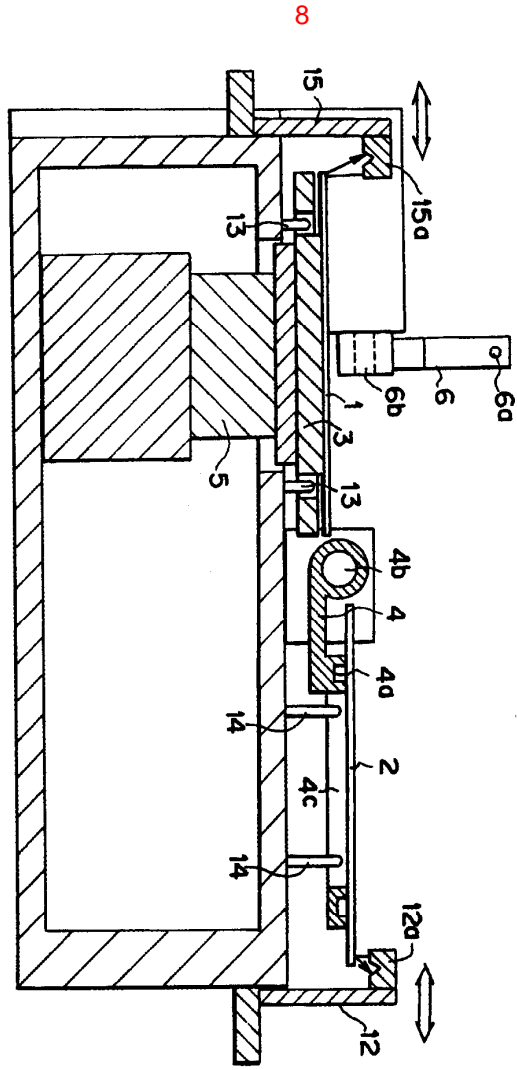


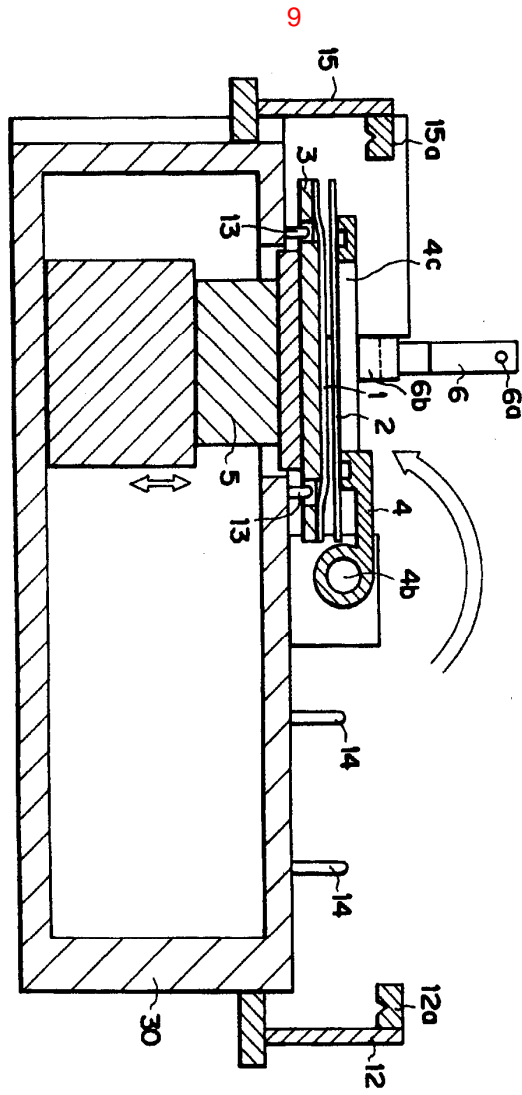
6

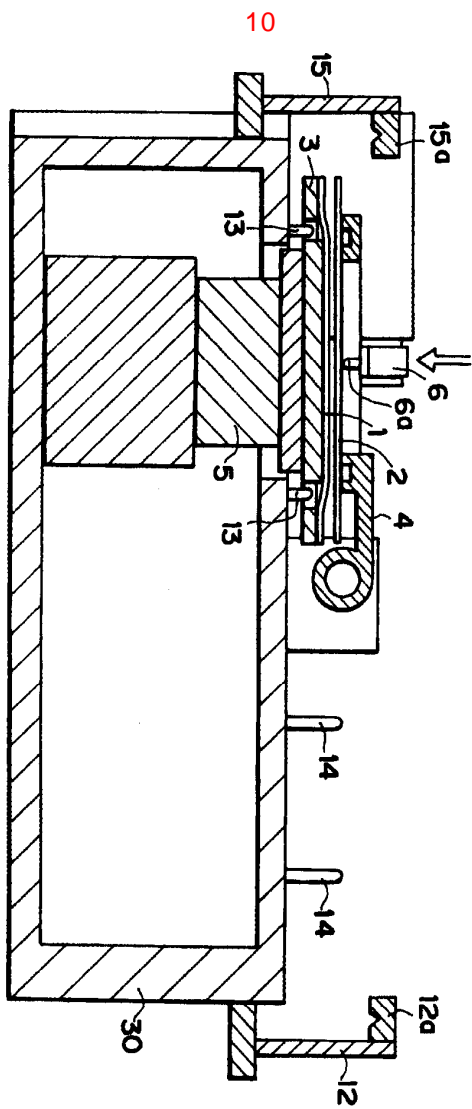


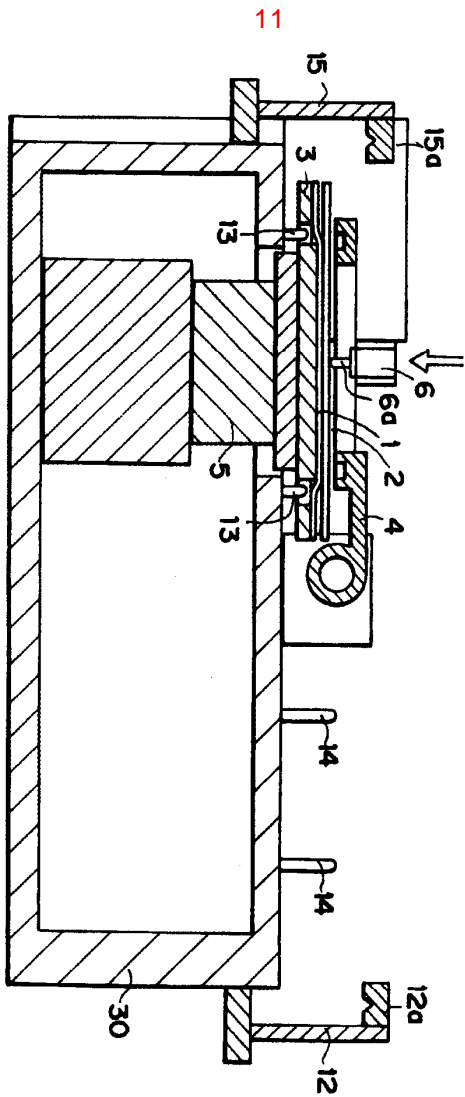
7

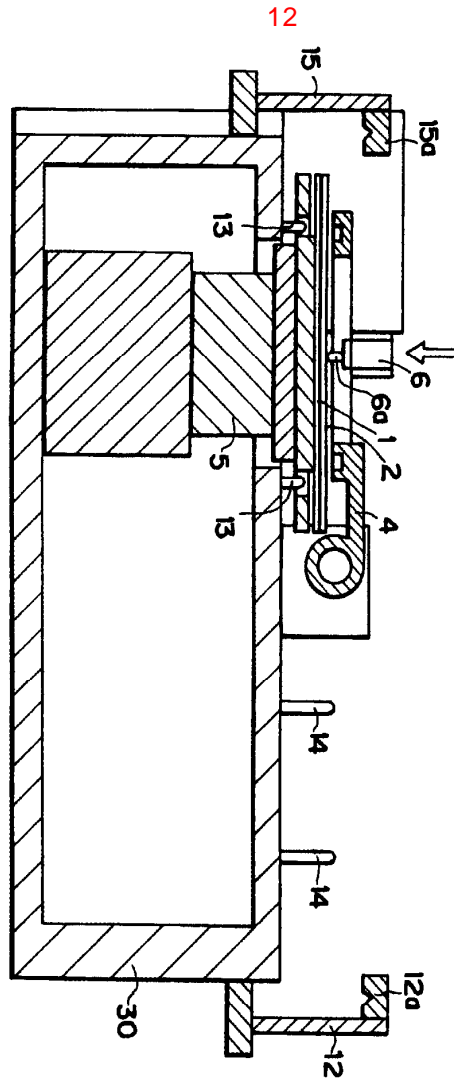




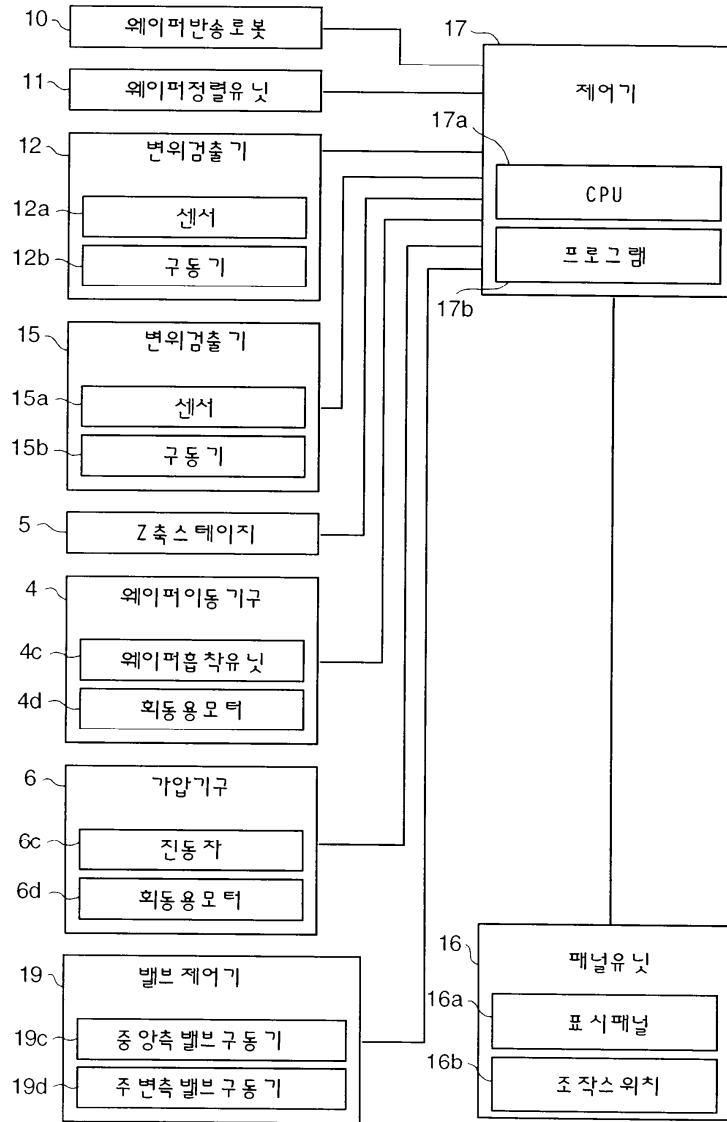






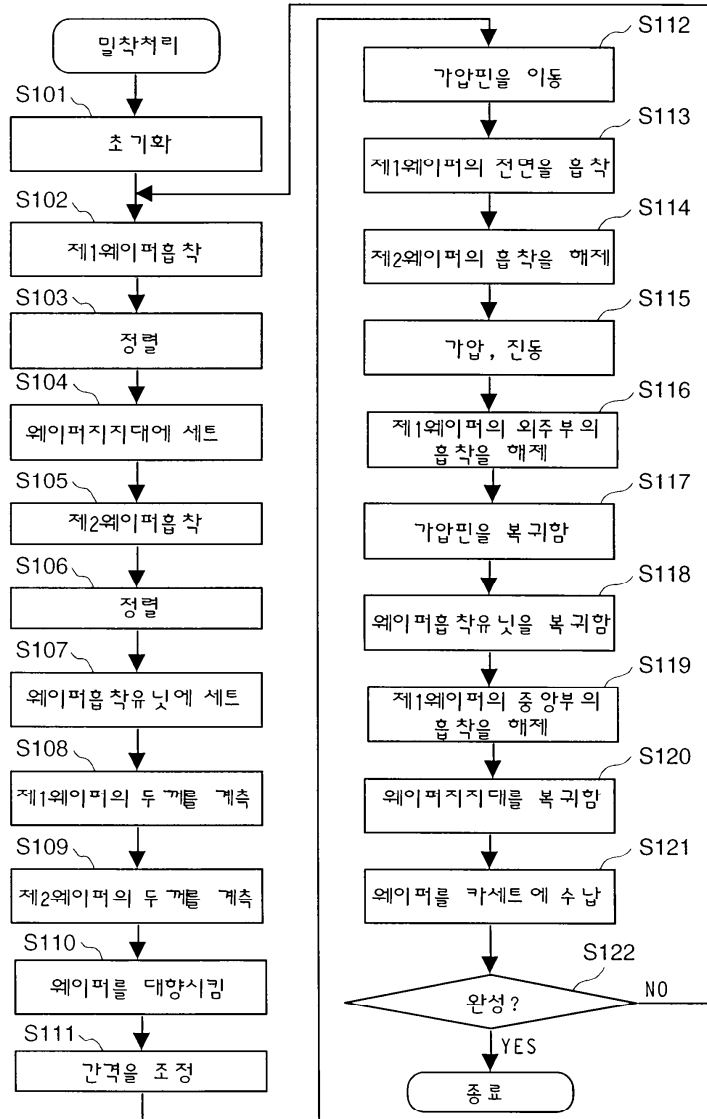


13

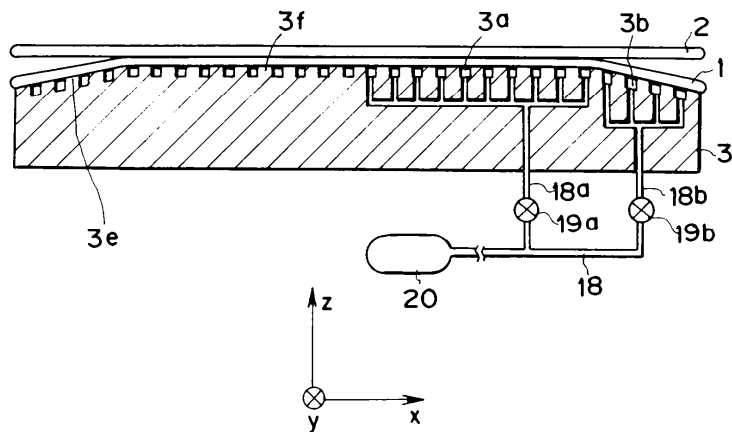




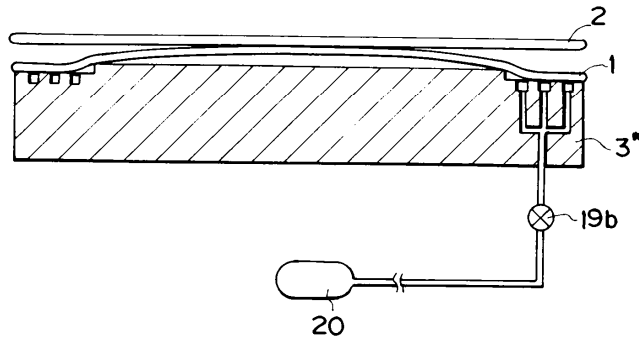
14



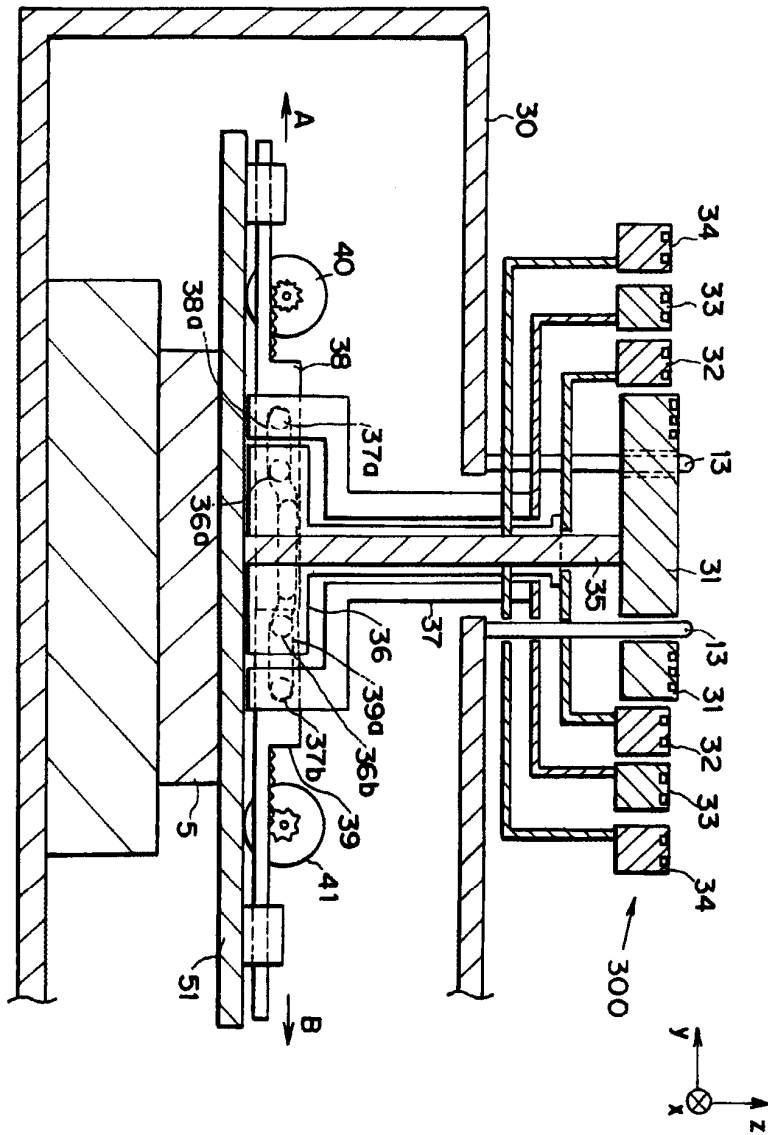
15



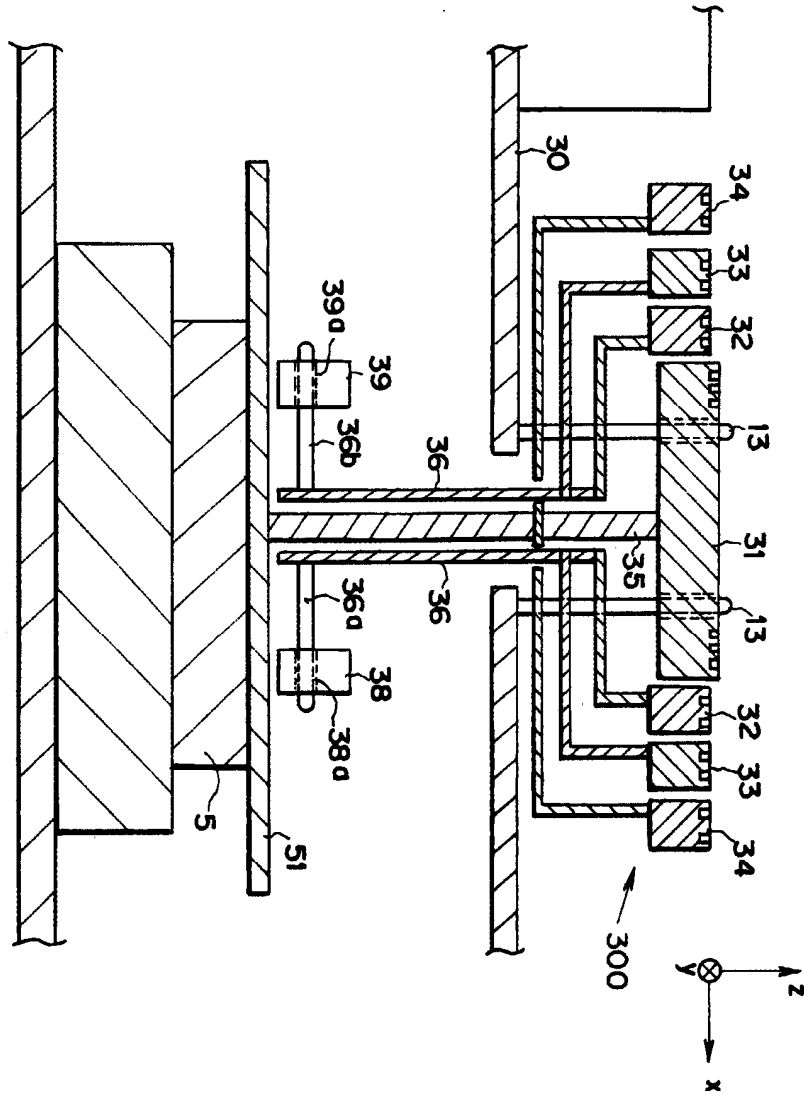
16



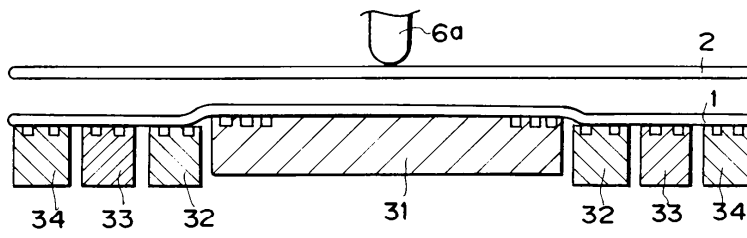
17



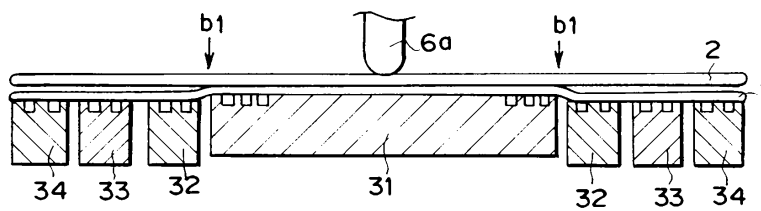
18



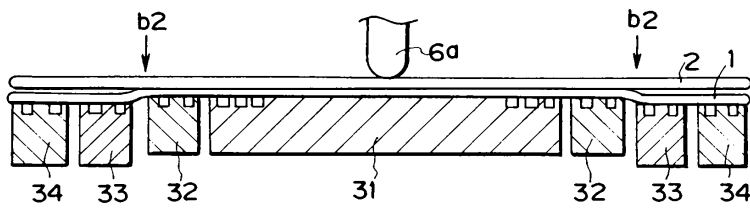
19



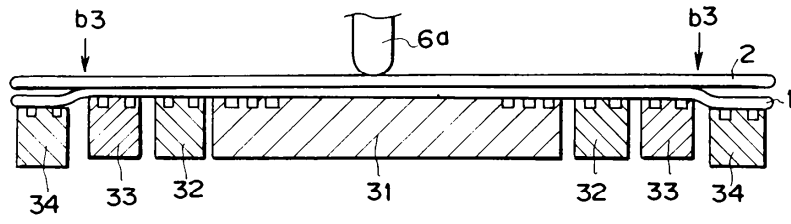
20



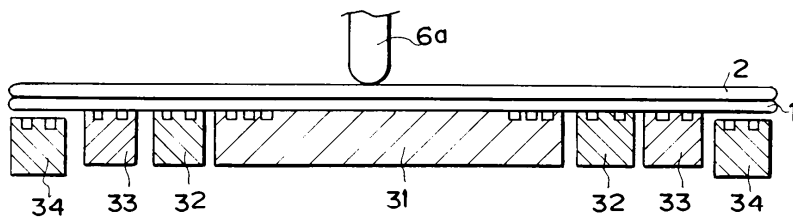
21



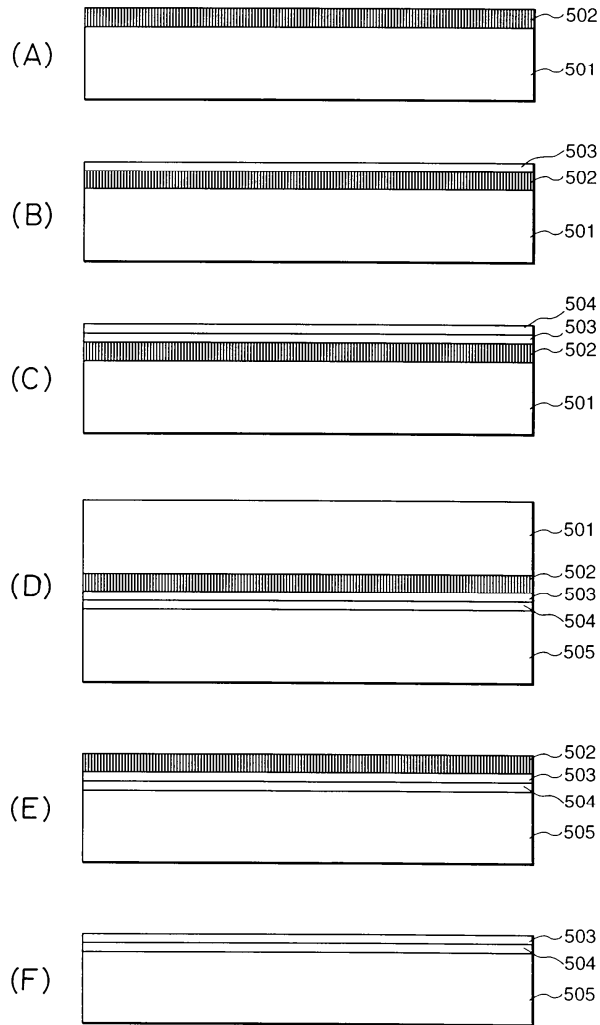
22



23



24



25

