



(12) 发明专利申请

(10) 申请公布号 CN 103654634 A

(43) 申请公布日 2014. 03. 26

(21) 申请号 201310605496. 0

(22) 申请日 2013. 11. 26

(71) 申请人 苏州欧赛电器有限公司
地址 215000 江苏省苏州市相城区太平镇聚
金路 28#

(72) 发明人 赵国庆

(51) Int. Cl.
A47L 11/34 (2006. 01)

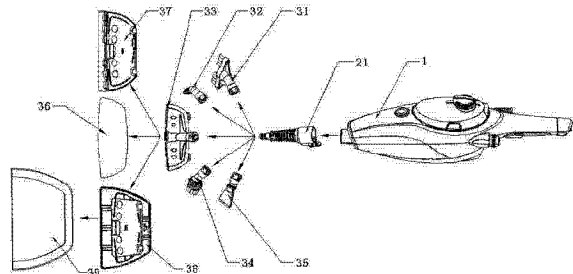
权利要求书1页 说明书3页 附图2页

(54) 发明名称

一种多功能手持式蒸汽清洁器

(57) 摘要

本发明公开了一种多功能手持式蒸汽清洁器,包括一手持式主机、连接管、背带以及数个清洁头,所述手持式主机的喷嘴通过所述连接管与所述清洁头连接,所述连接管为短管组件或长软管组件,所述背带的一头连接在所述手持式主机上,另一头连接在所述长软管组件上,所述清洁头为扁刷、弯喷嘴、烫衣刷、小圆刷或铲子,所述烫衣刷上安装有烫衣刷布罩、窗刷或套有抹布的桌刷。本发明在传统的手持产品基础上增加了更多形式的清洁头,并且增加背带和软管的组合,便于使用者清理小角落、窗条和过滤网等卫生死角,大大增强、延伸了原有多功能清洁模式,使用起来更轻松、更简捷、更方便,真正做到人性化设计,以人为本,且易于加工制造、成本低廉。



1. 一种多功能手持式蒸汽清洁器,其特征在于:包括一手持式主机(1)、连接管以及数个清洁头,所述手持式主机(1)的喷嘴通过所述连接管与所述清洁头连接。

2. 根据权利要求1所述的多功能手持式蒸汽清洁器,其特征在于:所述连接管为短管组件(21)或长软管组件(22)。

3. 根据权利要求2所述的多功能手持式蒸汽清洁器,其特征在于:还包括一根可拆卸的背带(4),所述背带(4)的一头连接在所述手持式主机(1)握手处,另一头连接在所述长软管组件(22)的连接头上。

4. 根据权利要求1所述的多功能手持式蒸汽清洁器,其特征在于:所述清洁头为扁刷(31)、弯喷嘴(32)、烫衣刷(33)、小圆刷(34)或铲子(35)。

5. 根据权利要求4所述的多功能手持式蒸汽清洁器,其特征在于:所述烫衣刷(33)上安装有烫衣刷布罩(36)、窗刷(37)或桌刷(38)。

6. 根据权利要求5所述的多功能手持式蒸汽清洁器,其特征在于:所述桌刷(38)上套有桌刷抹布(39)。

一种多功能手持式蒸汽清洁器

[0001]

技术领域

[0002] 本发明涉及蒸汽清洁设备领域,具体涉及一种多功能手持式蒸汽清洁器。

[0003]

背景技术

[0004] 现有立式手持式二合一蒸汽产品中的手持式主机,大多附加的清洁头稀少,功能单一,无法彻底清理细小角落、窗条、过滤网等卫生死角,不能满足消费者多样化的、多效的清洁需求,且通常手持主机偏重,使用者(家庭主妇居多)不能长时间使用,存在实用性、操作性方面的缺陷。

[0005]

发明内容

[0006] 针对上述问题,本发明的目的是提供了一种多功能手持式蒸汽清洁器,在传统的手持产品基础上增加了更多形式的清洁头,并且增加可拆卸背带和软管的组合,延伸原有多功能清洁模式。

[0007] 为实现上述技术目的,达到上述技术效果,本发明通过以下技术方案实现:

一种多功能手持式蒸汽清洁器,包括一手持式主机、连接管以及数个清洁头,所述手持式主机的喷嘴通过所述连接管与所述清洁头连接。

[0008] 进一步的,所述连接管为短管组件或长软管组件。

[0009] 进一步的,还包括一根可拆卸的背带,所述背带4的一头连接在所述手持式主机握手处,另一头连接在所述长软管组件的连接头上。

[0010] 进一步的,所述清洁头为扁刷、弯喷嘴、烫衣刷、小圆刷或铲子。

[0011] 进一步的,所述烫衣刷上安装有烫衣刷布罩、窗刷或桌刷。

[0012] 进一步的,所述桌刷上套有桌刷抹布。

本发明的有益效果如下:

本发明在传统的手持产品基础上增加了更多形式的清洁头,并且增加背带和连接管的组合,当采用短管组件时,可手持进行操作,通过不同功能的清洁头,使用者对够得到的地方进行清理,当采用长软管组件和背带时,可将手持式主机背在肩上,通过长软管组件和不同功能的清洁头,使用者可以清理小角落、窗条和过滤网等卫生死角,大大增强、延伸了原有多功能清洁模式,使用起来更轻松、更简捷、更方便,真正做到人性化设计,以人为本,且易于加工制造、成本低廉。

[0013] 上述说明仅是本发明技术方案的概述,为了能够更清楚了解本发明的技术手段,并可依照说明书的内容予以实施,以下以本发明的较佳实施例并配合附图详细说明如后。本发明的具体实施方式由以下实施例及其附图详细给出。

[0014]

附图说明

[0015] 此处所说明的附图用来提供对本发明的进一步理解,构成本申请的一部分,本发明的示意性实施例及其说明用于解释本发明,并不构成对本发明的不当限定。在附图中:

图 1 为本发明采用短管组件时的装配示意图;

图 2 为本发明采用长软管组件时的装配示意图。

[0016] 图中标号说明:1、手持式主机;4、背带;21、短管组件;22、长软管组件;31、扁刷;32、弯喷嘴;33、烫衣刷;34、小圆刷;35、铲子;36、烫衣刷布罩;37、窗刷;38、桌刷;39、桌刷抹布。

[0017]

具体实施方式

[0018] 下面将参考附图并结合实施例,来详细说明本发明。

[0019] 参见图 1-2 所示,一种多功能手持式蒸汽清洁器,包括一手持式主机 1、连接管以及数个清洁头,所述手持式主机 1 的喷嘴通过所述连接管与所述清洁头连接。

[0020] 进一步的,所述连接管为短管组件 21 或长软管组件 22。

[0021] 进一步的,还包括一根可拆卸的背带 4,所述背带 4 的一头连接在所述手持式主机 1 握手处,另一头连接在所述长软管组件 22 的连接头上。

[0022] 进一步的,所述清洁头为扁刷 31、弯喷嘴 32、烫衣刷 33、小圆刷 34 或铲子 35。

[0023] 进一步的,所述烫衣刷 33 上安装有烫衣刷布罩 36、窗刷 37 或桌刷 38。

[0024] 进一步的,所述桌刷 38 上套有桌刷抹布 39。

[0025] 实施例 1

参见图 1 所示,当使用手持式主机 1、短管组件 21 和多功能清洁头的组合时,握住手持式主机 1 将短管组件 21 与手持式主机 1 用装配在短杆组件 21 连接头上的锁扣装配在一起。

[0026] 按使用需求将扁刷 31、弯喷嘴 32、烫衣刷 33、小圆刷 34、铲子 35 装配在短管组件 21 上,进行清洁作业。

[0027] 使用烫衣刷 33 时,首先将烫衣刷 33 与短管组件 21 装配在手持式主机 1 上,其次按清洁需求可选择是否将烫衣刷布套 36 套在烫衣刷 33 上再进行清洁作业。

[0028] 使用窗刷 37 时,首先将窗刷 37 与烫衣刷 33 装配在一起,其次与短管组件 21 装配在手持式主机 1 上再进行清洁作业。

[0029] 使用桌刷 38 时,首先将桌刷 38 和桌刷抹布 39 粘在一起后与烫衣刷 33 装配在一起,其次与短管组件 21 装配在手持式主机 1 上再进行清洁作业。

[0030] 实施例 2

参见图 2 所示,当使用手持式主机 1、长软管组件 22、背带 4 和多功能清洁头的组合时,握住手持蒸汽主机 1 将长软管组件 22 与手持式主机 1 用装配在长软管组件 22 连接头上的锁扣装配在一起。

[0031] 将可拆卸背带 4 一头装配在手持式主机 1 头部圆环内,另一头装配在长软管组件

22 与手持主机 1 装配处的接头圆环内,装配好后可将手持式主机 1 挎在肩上。

[0032] 按使用需求将扁刷 31、弯喷嘴 32、烫衣刷 33、小圆刷 34、铲子 35 装配在长软管组件 22 上,进行清洁作业。

[0033] 使用烫衣刷 33 时,首先将烫衣刷 33 与长软管组件 22 装配在手持式主机 1 上,其次按清洁需求可选择是否将烫衣刷布套 36 套在烫衣刷 33 上再进行清洁作业。

[0034] 使用窗刷 37 时,首先将窗刷 37 与烫衣刷 33 装配在一起,其次与长软管组件 22 装配在手持式主机 1 上再进行清洁作业。

[0035] 使用桌刷 38 时,首先将桌刷 38 和桌刷抹布 39 粘在一起后与烫衣刷 33 装配在一起,其次与长软管组件 22 装配在手持式主机 1 上再进行清洁作业。

[0036] 以上所述仅为本发明的优选实施例而已,并不用于限制本发明,对于本领域的技术人员来说,本发明可以有各种更改和变化。凡在本发明的精神和原则之内,所作的任何修改、等同替换、改进等,均应包含在本发明的保护范围之内。

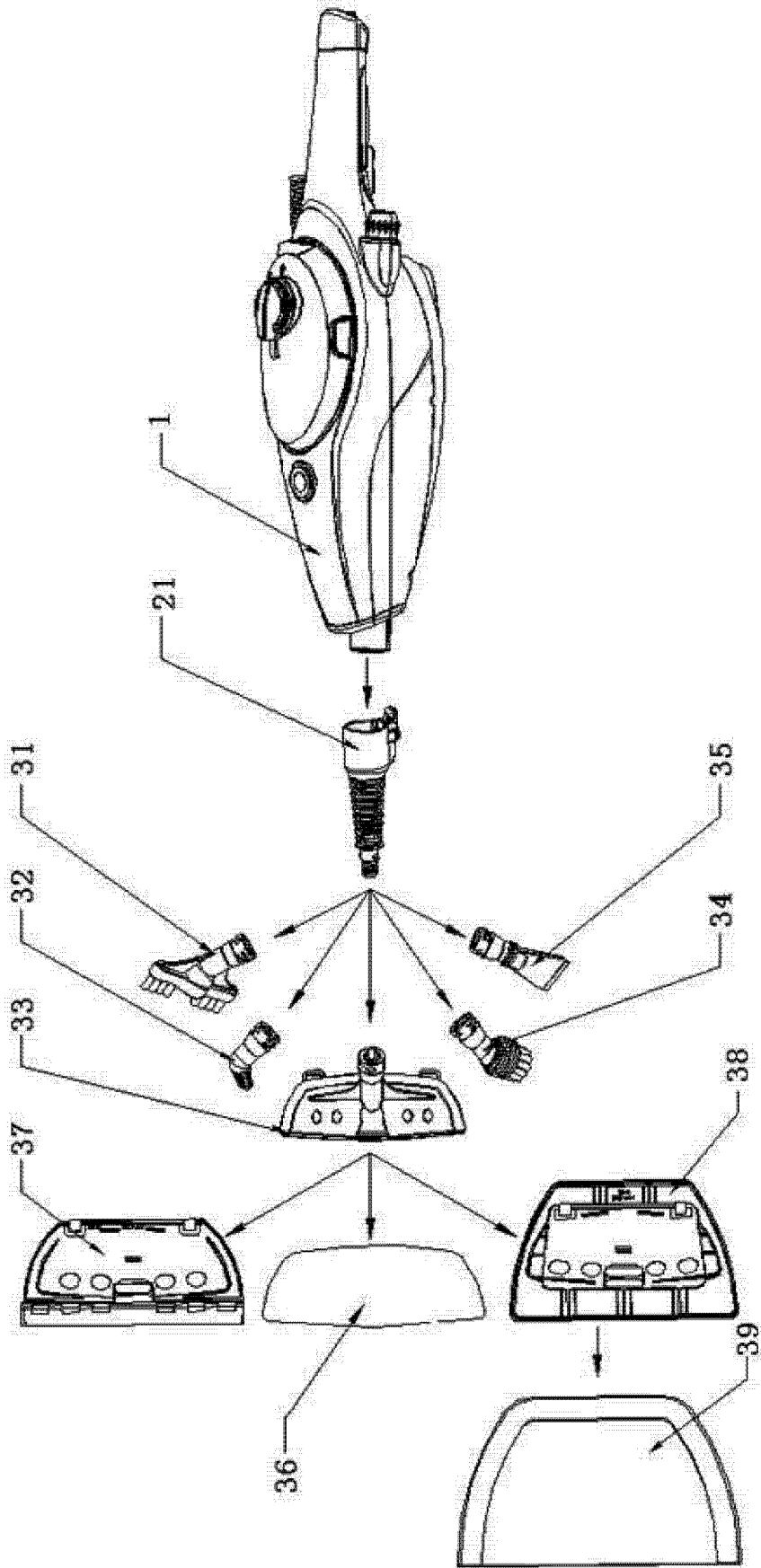


图 1

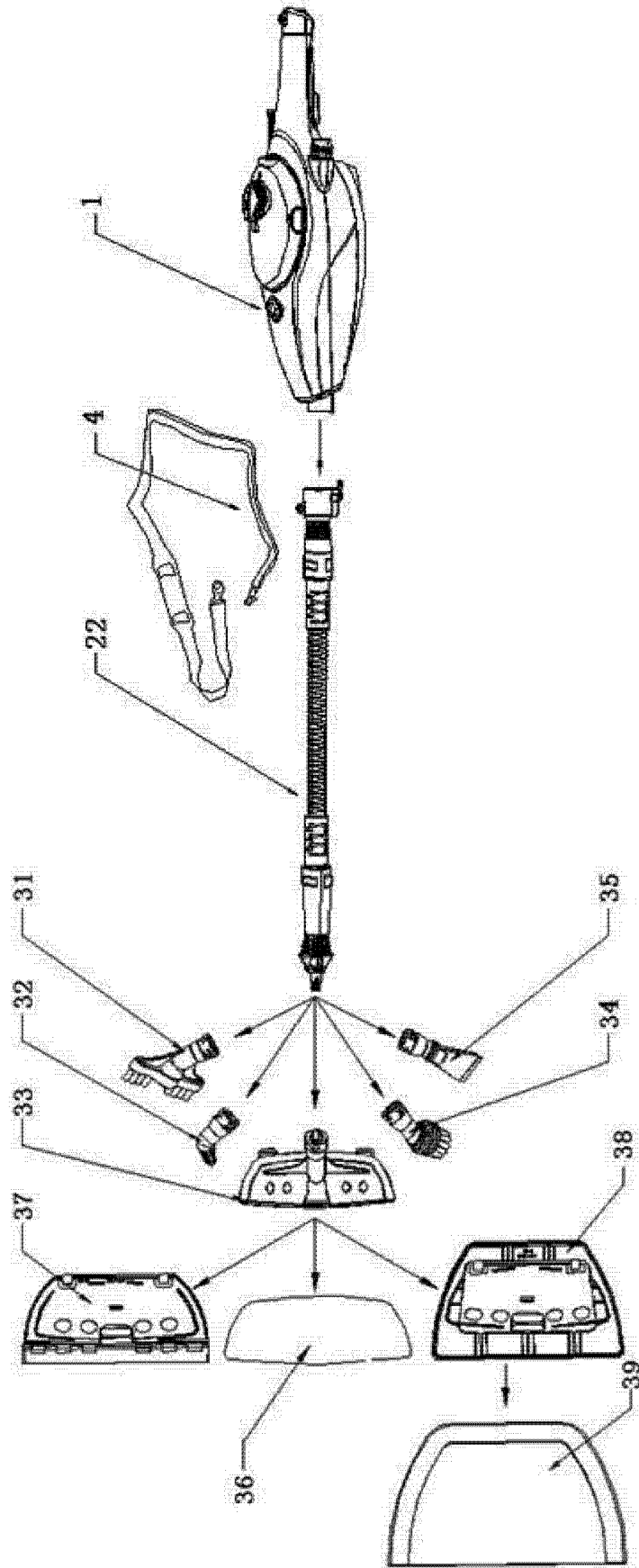


图 2