



(12) 实用新型专利

(10) 授权公告号 CN 204236049 U

(45) 授权公告日 2015. 04. 01

(21) 申请号 201420704781. 8

(22) 申请日 2014. 11. 20

(73) 专利权人 中国人民解放军第三军医大学
地址 400038 重庆市沙坪坝区高滩岩正街
30 号

(72) 发明人 张吉强 张开元 刘昶 赵焱钢
张媛媛

(74) 专利代理机构 北京一格知识产权代理事务
所(普通合伙) 11316

代理人 刘佳

(51) Int. Cl.
B42D 12/00(2006. 01)

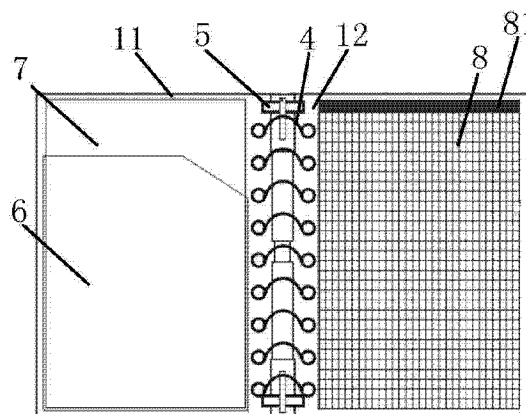
权利要求书1页 说明书3页 附图3页

(54) 实用新型名称

多功能科研记录本

(57) 摘要

本实用新型公开了一种多功能科研记录本。其上封皮和下封皮，上封皮和下封皮之间设置有多张复写内页，每张复写内页包括母页和子页，母页在子页上，且母页的背面带有复写涂层，上封皮、下封皮和复写内页通过螺旋固定环装订在一起，上封皮和下封皮连接处设有笔固定带，笔固定带位于螺旋固定环内，上封皮的内侧设有纸质材料收集袋，纸质材料收集袋内放置有尺寸与复写内页匹配的复写垫板，下封皮的内侧设置有器具收集网袋，器具收集网袋的袋口装有拉链，用于打开或关闭袋口。本实用新型具有收集平整纸张和不规则器具的功能，以及通过带有尖端的硬物进行复印记录的功能。



1. 一种多功能科研记录本,其特征在于,包括上封皮和下封皮,所述上封皮和所述下封皮之间设置有多张复写内页,每张复写内页包括母页和子页,所述母页在所述子页上,且所述母页的背面带有复写涂层,所述上封皮、所述下封皮和所述复写内页通过螺旋固定环装订在一起,所述上封皮和所述下封皮连接处设有笔固定带,所述笔固定带位于所述螺旋固定环内,所述上封皮的内侧设有纸质材料收集袋,所述纸质材料收集袋内放置有尺寸与所述复写内页匹配的复写垫板,所述下封皮的内侧设置有器具收集网袋,所述器具收集网袋的袋口装有拉链,用于打开或关闭所述袋口。

2. 根据权利要求1所述的多功能科研记录本,其特征在于,所述多张复写内页夹在装帧首页和装帧尾页中,所述装帧首页和所述装帧尾页采用皮革或纸板制成。

3. 根据权利要求2所述的多功能科研记录本,其特征在于,所述复写内页、所述装帧首页和所述装帧尾页在相邻所述螺旋固定环的内侧设有便于撕下的齿孔线,并在所述齿孔线的旁边设有一排装订孔,以将所述复写内页、所述装帧首页和所述装帧尾页撕下后装订成册。

4. 根据权利要求2所述的多功能科研记录本,其特征在于,所述多张复写内页分为若干叠,每两叠之间设置有标签标示页,所述标签标示页的宽度大于所述复写内页的宽度,且所述标签标示页至少部分露出在所述复写内页外,所述标签标示页装订在所述螺旋固定环上。

5. 根据权利要求1所述的多功能科研记录本,其特征在于,所述器具收集网袋在相对所述拉链的背面设有粘贴带,所述下封皮的内侧设有粘贴区,所述器具收集网袋通过所述粘贴带与所述粘贴区粘扣连接,并在粘扣连接后绕所述粘贴区翻折。

6. 根据权利要求5所述的多功能科研记录本,其特征在于,所述粘贴区上带有柔软的纤维,所述粘贴带带有硬质带钩的刺毛。

7. 根据权利要求1所述的多功能科研记录本,其特征在于,所述上封皮和所述下封皮连接处为平整的板面。

8. 根据权利要求1所述的多功能科研记录本,其特征在于,所述上封皮和所述下封皮的材质为皮质或纸质。

9. 根据权利要求1所述的多功能科研记录本,其特征在于,所述笔固定带的两头均有开口,用于放入笔。

10. 根据权利要求1所述的多功能科研记录本,其特征在于,所述复写垫板为硬纸板。

多功能科研记录本

技术领域

[0001] 本实用新型涉及一种学习用具技术领域,特别是一种多功能科研记录本。

背景技术

[0002] 目前市面上的科研记录本只由封皮及内芯组成,只具有普通的功能,功能单一使用不便。

实用新型内容

[0003] 本实用新型的发明目的在于:针对上述存在的问题,提供一种多功能科研记录本,具有收集平整纸张和不规则器具的功能,以及通过带有尖端的硬物进行复印记录的功能。

[0004] 本实用新型采用的技术方案是这样的:提供一种多功能科研记录本,包括上封皮和下封皮,所述上封皮和所述下封皮之间设置有多张复写内页,每张复写内页包括母页和子页,所述母页在所述子页上,且所述母页的背面带有复写涂层,所述上封皮、所述下封皮和所述复写内页通过螺旋固定环装订在一起,所述上封皮和所述下封皮连接处设有笔固定带,所述笔固定带位于所述螺旋固定环内,所述上封皮的内侧设有纸质材料收集袋,所述纸质材料收集袋内放置有尺寸与所述复写内页匹配的复写垫板,所述下封皮的内侧设置有器具收集网袋,所述器具收集网袋的袋口装有拉链,用于打开或关闭所述袋口。

[0005] 优选地,所述多张复写内页夹在装帧首页和装帧尾页中,所述装帧首页和所述装帧尾页采用皮革或纸板制成。

[0006] 优选地,所述复写内页、所述装帧首页和所述装帧尾页在相邻所述螺旋固定环的内侧设有便于撕下的齿孔线,并在所述齿孔线的旁边设有一排装订孔,以将所述复写内页、所述装帧首页和所述装帧尾页撕下后装订成册。

[0007] 优选地,所述多张复写内页分为若干叠,每两叠之间设置有标签标示页,所述标签标示页的宽度大于所述复写内页的宽度,且所述标签标示页至少部分露出在所述复写内页外,所述标签标示页装订在所述螺旋固定环上。

[0008] 优选地,所述器具收集网袋在相对所述拉链的背面设有粘贴带,所述下封皮的内侧设有粘贴区,所述器具收集网袋通过所述粘贴带与所述粘贴区粘扣连接,并在粘扣连接后绕所述粘贴区翻折。

[0009] 优选地,所述粘贴区上带有柔软的纤维,所述粘贴带带有硬质带钩的刺毛。

[0010] 优选地,所述上封皮和所述下封皮连接处为平整的板面。

[0011] 优选地,所述上封皮和所述下封皮的材质为皮质或纸质。

[0012] 优选地,所述笔固定带的两头均有开口,用于放入笔。

[0013] 优选地,所述复写垫板为硬纸板。

[0014] 综上所述,由于采用了上述技术方案,本实用新型的有益效果是:由于设有纸质材料收集袋和器具收集网袋,纸质材料收集袋内放置有复写垫板和复写纸,能够具有收集平整纸张和不规则器具的功能,以及通过带有尖端的硬物进行复印记录的功能,达到了无笔

书写的目的。

附图说明

- [0015] 图 1 是本实用新型多功能科研记录本的内部示意图。
- [0016] 图 2 是本实用新型多功能科研记录本的器具收集网袋展开后的示意图。
- [0017] 图 3 是本实用新型多功能科研记录本的内页的示意图。
- [0018] 图 4 是本实用新型多功能科研记录本在使用复印垫板和复印纸时的示意图。
- [0019] 图 5 是本实用新型多功能科研记录本的标签标示页的俯视示意图。
- [0020] 图 6 是本实用新型多功能科研记录本的标签标示页的侧面示意图。

具体实施方式

[0021] 下面结合附图,对本实用新型作详细的说明。

[0022] 为了使本实用新型的目的、技术方案及优点更加清楚明白,以下结合附图及实施例,对本实用新型进行进一步详细说明。应当理解,此处所描述的具体实施例仅仅用以解释本实用新型,并不用于限定本实用新型。

[0023] 请一并参见图 1 和图 3。本实用新型的多功能科研记录本包括上封皮 11 和下封皮 12,可选地,上封皮 11 和下封皮 12 的材质为皮质或纸质,上封皮 11 和下封皮 12 之间设置有多张复写内页 3,每张复写内页 3 包括母页和子页,母页在子页上,且母页的背面带有复写涂层。上封皮 11、下封皮 12 和复写内页 3 通过螺旋固定环 4 装订在一起。上封皮 11 和下封皮 12 连接处设有笔固定带 5,笔固定带 5 位于螺旋固定环 4 内。上封皮 11 的内侧设有纸质材料收集袋 6,纸质材料收集袋 6 内放置有尺寸与内页 3 匹配的复写垫板 7。下封皮 12 的内侧设置有器具收集网袋 8,器具收集网袋 8 的袋口装有拉链 81,用于打开或关闭袋口。纸质材料收集袋 6 除了放置复写垫板 7 以外,还可以放置科研的相关文件、卡片、图片或照片等平整的纸质材料。器具收集网袋 9 可用于放置直尺、计算器、橡皮、PH 比色卡等不平整、不规则的器具。笔固定带 5 的两头均有开口,用于放入笔,两头开口则可以放入两支笔。

[0024] 如图 2 所示,是本实用新型多功能科研记录本的器具收集网袋展开后的示意图。在本实施例中,器具收集网袋 8 在相对拉链 81 的背面设有粘贴带 82,下封皮 12 的内侧设有粘贴区(图中未标示),器具收集网袋 8 通过粘贴带 82 与粘贴区粘扣连接,并在粘扣连接后绕粘贴区翻折。器具收集网袋 8 上翻后可以方便书写。若上翻不方便,还可以撕下粘贴带 82,从而取下器具收集网袋 8。粘贴区上带有柔软的纤维,粘贴带 82 带有硬质带钩的刺毛,可以实现魔术贴粘贴。

[0025] 如图 4 所示,是本实用新型多功能科研记录本在使用复印垫板和复印纸时的示意图。在使用复印功能时,复写垫板 7 置于两张复写内页 3 之间。通过使用带有尖端的硬物(例如指甲或者钥匙)在第一张复写内页 3 上书写或绘图时,母页上的字迹就会复写到子页上,从而实现复印记录的功能,达到了无笔书写的目的,以备忘带笔及笔无水之需。在本实施例中,复写垫板 7 为硬纸板,复写垫板 7 不用时可放回纸质材料收集袋 6。在本实施例中,复写内页 3 的母页和子页上印刷有坐标网格,例如,每两个网格之间之间间距 0.5 厘米,网格内标有间隔 0.1 厘米的点,便于绘制简易坐标图或曲线图等图形。

[0026] 可选地,多张复写内页 3 夹在装帧首页(图中未标示)和装帧尾页(图中未标示)中,装帧首页和装帧尾页采用皮革或纸板制成。复写内页 3、装帧首页和装帧尾页在相邻螺旋固定环 4 的内侧设有便于撕下的齿孔线,并在齿孔线的旁边设有一排装订孔,以将复写内页 3、装帧首页和装帧尾页撕下后装订成册,从而达到课题负责人与实验者可以各保留一份完整记录的目的。因为在做科研时要求原始实验记录由课题负责人保留备查,实验者离开课题组后不便于查阅实验记录。

[0027] 请一并参见图 5 和图 6。多功能科研记录本还设有标签标示页 31,多张复写内页 3 分为若干叠,每一叠的内页数量可以任意设置,每两叠之间设置有标签标示页 31,标签标示页 31 的宽度大于复写内页 3 的宽度,且标签标示页 31 至少部分露出在复写内页 3 外,标签标示页 31 装订在螺旋固定环 4 上。标签标示页 31 上的每一标签间用易撕孔隔开,方便单独撕下使用。

[0028] 上封皮 11 和下封皮 12 连接处为平整的板面,便于填写相关信息,例如个人信息、课题信息等。

[0029] 以上所述仅为本实用新型的较佳实施例而已,并不用以限制本实用新型,凡在本实用新型的精神和原则之内所作的任何修改、等同替换和改进等,均应包含在本实用新型的保护范围之内。

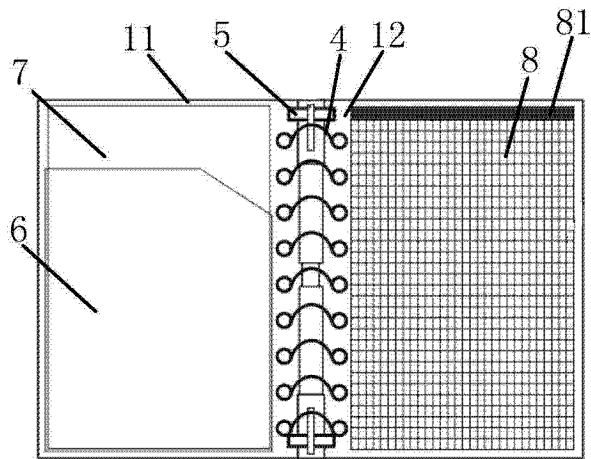


图 1

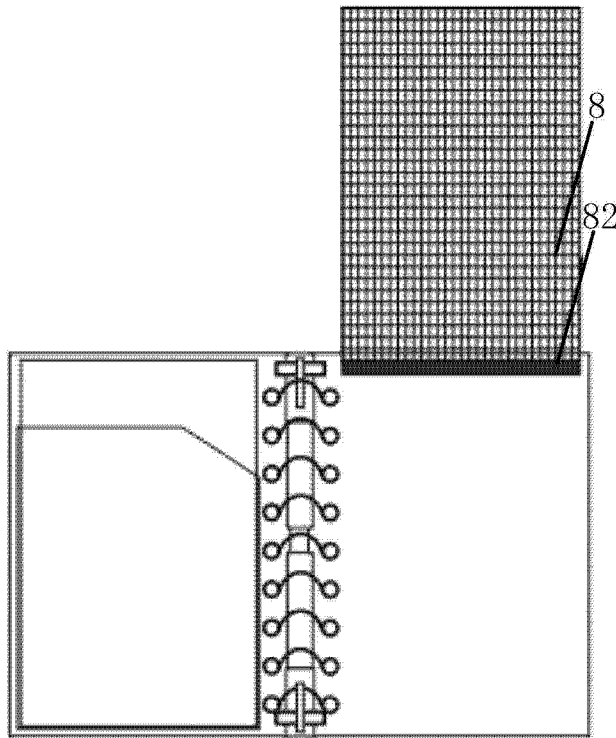


图 2

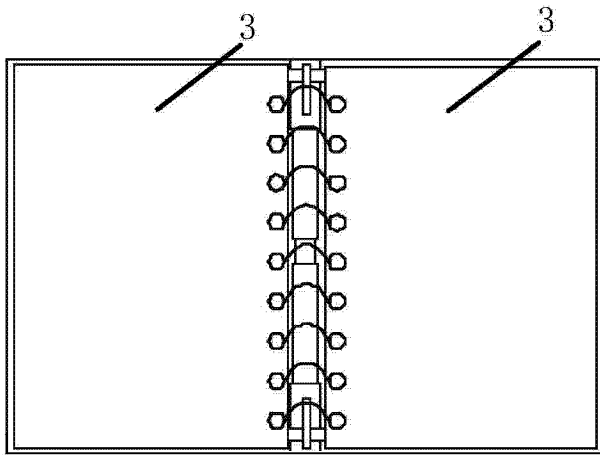


图 3

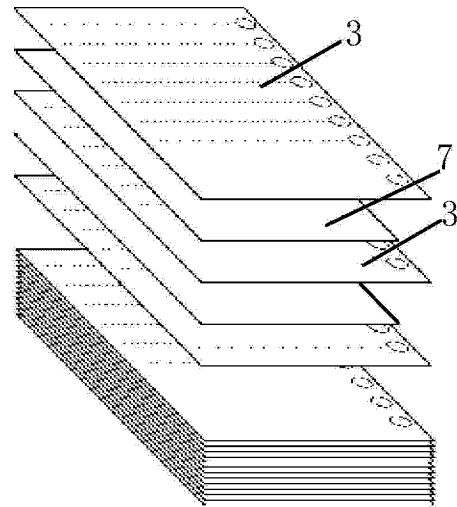


图 4

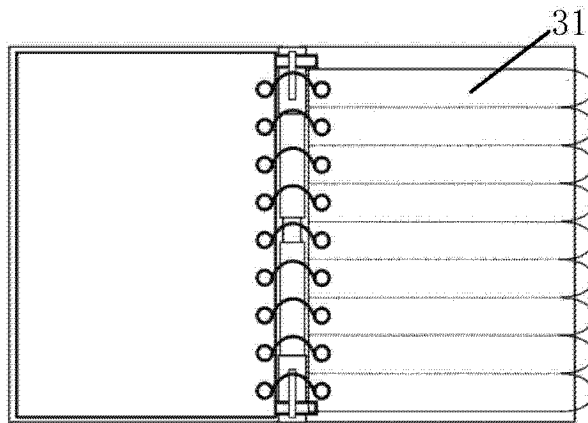


图 5

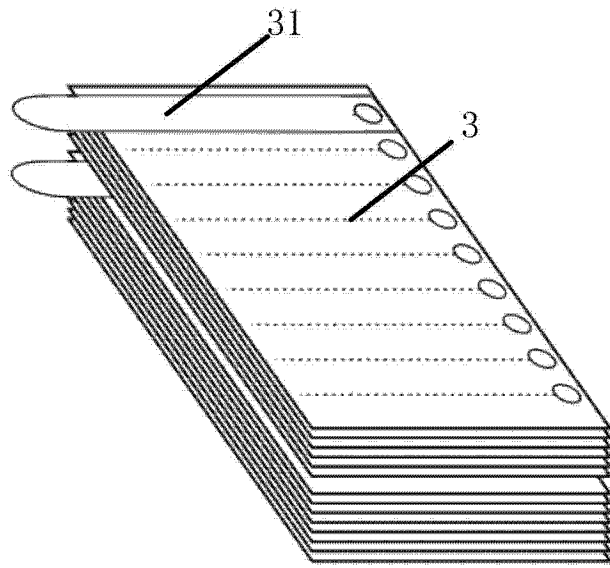


图 6