

ITALIAN PATENT OFFICE

Document No.

102010901804756A1

Publication Date

20110729

Applicant

ZECCHI CRISTIANO

Title

PAVIMENTAZIONE SOPRAELEVATA CON ELEMENTI DI BLOCCAGGIO

DESCRIZIONE dell'invenzione industriale dal titolo:

"Pavimentazione sopraelevata con elementi di bloccaggio"

di: ZECCHI Cristiano, nazionalità italiana, via Firenze
160, 50500 Fiano-Certaldo (FI).

Inventore designato: ZECCHI Cristiano

Depositata il: 29 gennaio 2010

TESTO DELLA DESCRIZIONE

Campo dell'invenzione

La presente invenzione riguarda una pavimentazione sopraelevata comprendente una pluralità di pannelli portati da una struttura reticolare e da supporti, posizionati nei nodi di essa, atti a distanziare la suddetta struttura reticolare e i pannelli da una pavimentazione o un terreno preesistente.

Problema tecnico generale

Nel campo delle pavimentazioni sopraelevate viene predisposta una struttura di supporto comprendente profilati definenti una struttura reticolare e supporti, in cui la struttura di supporto è atta a sostenere pannelli della pavimentazione sopraelevata.

I supporti impiegati comprendono in generale una base, uno stelo, e una testa di appoggio piatta, sulla quale vengono appoggiati in generale quattro pannelli fra loro adiacenti. I pannelli vengono posizionati sulla testa del supporto con l'aiuto di risalti di posizionamento con disposizione a croce, in cui risalti adiacenti risultano essere ortogonali fra loro.

In tal modo, sono definite porzioni della testa entro le quali trovano posto i singoli pannelli, e in cui evidentemente i risalti di posizionamento fungono da elementi di spallamento.

Tuttavia, i risalti di posizionamento assicurano il mantenimento in posizione di un pannello unicamente qualora questo sia soggetto ad azioni che tendono a spingerlo verso di essi. Non è possibile, tuttavia, che i suddetti risalti assicurino il mantenimento della posizione dei pannelli quando questi siano soggetti ad azioni che tendono ad allontanarli dai risalti stessi.

Nell'ambito della tecnica nota non sono previsti elementi di bloccaggio per i pannelli della pavimentazione sopraelevata e la loro posizione è mantenuta dai risalti di posizionamento precedentemente citati e dalla forza di gravità che limita gli spostamenti del pannello relativamente alla testa del supporto.

L'utilizzo di elementi di bloccaggio inoltre è reso impraticabile dal fatto che questi, per essere impiegati, necessitano di lavorazioni aggiuntive sui pannelli che compongono la pavimentazione, ad esempio per realizzare sedi di accoppiamento.

Ciò non è generalmente realizzato, poiché l'esecuzione di eventuali lavorazioni meccaniche su pannelli tradizionali, ad esempio con strati di materiale truciolare, né comprometterebbe seriamente la resistenza alla penetrazione dell'umidità, in quanto verrebbe asportato materiale in corrispondenza della lavorazione meccanica, il che favorisce l'infiltrazione di umidità. Inoltre, una eventuale impermeabilizzazione dei pannelli è suscettibile di aumentarne in modo considerevole il costo di lavorazione.

Scopo dell'invenzione

Lo scopo della presente invenzione è quello di superare i problemi tecnici precedentemente citati.

In particolare, lo scopo della presente

invenzione è quello di fornire una pavimentazione sopraelevata comprendente elementi di bloccaggio accoppiabili con pannelli di essa e completamente accoppiabili e adattabili a teste di supporti di tipo noto e di uso convenzionale. Ulteriore scopo dell'invenzione è quello di superare i summenzionati problemi di infiltrazione di umidità nei pannelli.

Sommario dell'invenzione

Lo scopo della presente invenzione è raggiunto da un sistema di fissaggio avente le caratteristiche formanti oggetto delle rivendicazioni che seguono, le quali formano parte integrante dell'insegnamento tecnico qui somministrato in relazione all'invenzione.

Breve descrizione dei disegni

L'invenzione sarà ora descritta con riferimento ai disegni annessi, dati a puro titolo di esempio non limitativo, in cui:

- la Figura 1 è una vista prospettica esplosa di una pavimentazione sopraelevata secondo la presente invenzione

- la figura 2 è una vista prospettica di un primo componente della pavimentazione sopraelevata secondo la presente invenzione,

- la figura 3 è una vista prospettica di un secondo componente della pavimentazione sopraelevata secondo la presente invenzione,

- la figura 4 è una vista prospettica secondo la freccia IV di figura 3,

- le figure 5 a 8 illustrano una sequenza di installazione della una pavimentazione sopraelevata secondo la presente invenzione, e.

- la figura 9 illustra un componente in base a una variante della pavimentazione sopraelevata secondo la

presente invenzione

Descrizione dettagliata dell'invenzione

In figura 1 è indicata con 1 una pavimentazione sopraelevata secondo la presente invenzione.

La pavimentazione 1 comprende una pluralità di supporti 2 poggianti su una pavimentazione preesistente, globalmente indicata con G, una pluralità di profilati 4 concorrenti a gruppi di quattro sui supporti 2 in modo da realizzare una struttura reticolare a maglie quadrate, una pluralità di gruppi di posizionamento e bloccaggio 6 calzati su detti supporti 2 e una pluralità di pannelli 8. I supporti 2 e i profilati 4 sono di tipo noto e non verranno pertanto descritti in modo dettagliato.

I supporti 2, i profilati 4 e i gruppi di posizionamento e bloccaggio 6 definiscono una sottostruttura portante i pannelli 8.

In questa forma di esecuzione, ciascun gruppo di posizionamento e bloccaggio 6 comprende una prima piastra 10 e una seconda piastra 12.

Con riferimento alla figura 2, la prima piastra 10 ha pianta ottagonale comprendente quattro lati lunghi 14 e quattro lati corti 16 fra loro alternati e include una faccia superiore 17 e una faccia inferiore 17a. Sulla faccia superiore 17, in corrispondenza della mezzeria di ciascun lato lungo 14, è provvisto un risalto di posizionamento 18 integrale con la prima piastra 10 e ad essa ortogonale. Si ha in tal modo un totale di quattro risalti di posizionamento 18 disposti a croce e ortogonali a coppie. Fra i risalti di posizionamento 18 e in posizione centrale rispetto alla prima piastra 10 è inoltre provvisto un foro circolare passante 20.

In corrispondenza di ciascun lato corto 16 sono

inoltre provvisti, rispettivamente sulle facce superiore 17 e inferiore 17a della piastra 10, un recesso quadrangolare 22 con sviluppo parallelo al corrispondente lato corto 16 e un peduncolo 24 ortogonale alla piastra 10 e con essa integrale. Ciascun peduncolo ha orientamento parallelo al corrispondente lato corto 16 e comprende, a una sua estremità 26, un risalto allungato 28 orientato parallelamente alla piastra 10.

Quattro formazioni di accoppiamento 30 sporgenti e aventi sezione sostanzialmente trapezoidale sono provviste sulla faccia inferiore 17a in posizione corrispondente a quella dei risalti di posizionamento 18.

Con riferimento alla figure 3, 4, la seconda piastra 12 ha pianta ottagonale, identica a quella della prima piastra 10, comprendente quattro lati lunghi 32 alternati a quattro lati corti 34 e comprende una faccia superiore 35 e una faccia inferiore 35a. Ciascun lato lungo 32 è interrotto da gola 36 orientata ortogonalmente ad esso.

Quattro risalti di bloccaggio 38 aventi forma sostanzialmente a "L" sono disposti sulla faccia superiore 35 in modo che rispettive estremità 40 di essi siano posizionate in corrispondenza del confine fra un corrispondente lato corto 34 e i due lati lunghi 32 ad esso adiacenti. I risalti 38 sono integrali con la seconda piastra 12.

Sulla faccia inferiore 35a (figura 4) sono provvisti quattro risalti 42 orientati parallelamente a rispettivi lati corti 34 e aventi forma complementare rispetto a quella dei recessi quadrangolari 22.

Nella piastra 12 è provvisto, infine, un foro passante 44 avente un bordo 46 sporgente rispetto alla faccia inferiore 35a.

Con riferimento alla figura 1, ciascun supporto 2 comprende una testa 48 avente forma a croce includente quattro bracci 50 ortogonali. Ciascun braccio comprende una scanalatura longitudinale 52 la cui funzione verrà nel seguito descritta.

Ciascun pannello 8 è preferibilmente di tipo idrorepellente, ad esempio del tipo descritto nella domanda di brevetto italiano n. FI2008A000136 ancora non pubblicata al momento del deposito della presente domanda. Il pannello 8 ha una struttura multistrato comprendente uno strato superiore 53 avente una faccia esterna 54 avente funzione estetica, uno strato intermedio flessibile 56, e uno strato di supporto 58 di materiale ceramico. Lo strato intermedio flessibile 56 è interposto fra gli strati 53 e 58. Nel pannello 8, particolarmente nello strato di supporto 58, sono provviste sedi 60 atte all'accoppiamento con i risalti di bloccaggio 38.

Le sedi 60 sono ottenute per intersezione di incisioni 61 parallele ai lati del pannello 8 e praticate nello strato 58. Ciò, evidentemente, per conferire, nella zona dell'intersezione fra le incisioni 61, una forma sostanzialmente a "L" complementare a quella dei risalti di bloccaggio 38. Le incisioni 61 sono intersecate in prossimità dei vertici del pannello 8, cosicché ciascuna sede 60 si trova a sua volta in prossimità di un corrispondente vertice del pannello stesso.

Le sedi 60 hanno inoltre, al pari delle incisioni 61, una profondità tale per cui esse sono ricavate unicamente all'interno dello strato di supporto 58. Sui fianchi di ciascun pannello 8 sono inoltre preferibilmente applicati listelli 62, usualmente denominati come bordi perimetrali.

In alternativa è possibile impiegare pannelli di tipo

convenzionale, ad esempio con strato di supporto di materiale truciolare o solfato di calcio, in cui il suddetto strato di supporto viene impermeabilizzato con un primer o una sostanza analoga, accettando tuttavia un aggravio dei costi di produzione derivanti dalle lavorazioni necessarie per ricavare le sedi 60 nel pannello e per il trattamento impermeabilizzante.

Verrà ora descritta una sequenza esemplificativa di installazione della pavimentazione 1 secondo l'invenzione.

Con riferimento alla figura 5, su ciascun braccio 50 è calzato un profilato 4 ed è su di esso fissato mediante, ad esempio, viti. La sezione del profilato 4 copia sostanzialmente quella dei bracci 50, ivi inclusa la scanalatura 52, cosicché è definito anche un accoppiamento di forma fra i due componenti.

Con riferimento alla figura 6, quando ciascun profilato 4 è stato fissato al corrispondente braccio 50, la prima piastra 10 viene calzata sulla testa 5 in modo che ciascun peduncolo 24 si inserisca fra due bracci 50. I risalti allungati 28 sopravanzano la testa 48 e bloccano i peduncoli 24, quindi l'intera piastra 10, sulla testa 48 stessa.

Con riferimento alla figura 7, l'operazione successiva consiste nel calzare la seconda piastra 12 sulla prima piastra 10, a sua volta calzata sulla testa 48. Ciascuno dei risalti di posizionamento 18 della prima piastra 10 si inserisce in una corrispondente gola 36, così come ciascuno dei risalti 42 si inserisce in un rispettivo recesso quadrangolare 22 avente forma ad esso complementare. Il bordo 46 del foro passante 44 si inserisce infine nel foro passante 20, creando quindi un unico foro continuo.

L'accoppiamento fra la piastra 10 e la piastra 12 è in

tal modo stabile ed è inibita qualunque rotazione relativa fra essi.

In aggiunta (figura 7 e figura 1), su ciascun profilato 4, nella pratica denominato solitamente "traversa", viene applicato un dorso 64 comunemente denominato "guarnizione della traversa".

Con riferimento alla figura 8, a seguito dell'esecuzione delle operazioni descritte nelle figure 5 a 7, i pannelli 8 della pavimentazione sopraelevata 1 possono essere posati.

Quattro pannelli 8 vengono posati in corrispondenza di un supporto 2 sulla seconda piastra 12. Ciascun pannello 8 è posizionato a contatto con due risalti di posizionamento 18 ortogonali e adiacenti, cosicché su ciascun supporto 2 gravano quattro pannelli 8 fra loro affacciati.

Contestualmente, ciascun risalto di bloccaggio 38 viene accoppiato con un rispettivo pannello 8, in particolare viene inserito in una corrispondente sede 60 di esso. L'accoppiamento fra la sede 60 e il risalto di bloccaggio 38 blocca qualunque traslazione del pannello 8 in direzione parallela al suo piano, e consente di superare i limiti dei risalti di posizionamento 18, i quali, per loro natura, sono in grado di impedire i movimenti del pannello 8 in direzione parallela al suo piano solo qualora esso sia spinto contro il risalto di posizionamento 18 stesso.

È evidente il vantaggio nell'utilizzo combinato di elementi di bloccaggio quali la piastra 12 e di pannelli comprendenti uno strato 58 di materiale ceramico e idrorepellente quali i pannelli 8.

Sfruttando le proprietà dello strato di supporto 58 di materiale ceramico è possibile realizzare le sedi 60 senza

esporre il pannello 8 a rischi di infiltrazione a causa dell'umidità e senza la necessità di trattamenti impermeabilizzanti, ed è possibile sfruttare le sedi stesse, in combinazione con i risalti di bloccaggio 38, per il posizionamento stabile dei pannelli 8 della pavimentazione 1.

Risultato analogo si ottiene nel caso di impiego di pannelli di tipo convenzionale, ad esempio con strato di supporto di materiale truciolare o di solfato di calcio, ma, come descritto, comporta un aggravio dei costi di produzione degli stessi.

Inoltre, quando la piastra 12 è calzata sulla piastra 10 (figure 6, 7, 8), ciascun gruppo di posizionamento e bloccaggio 6 risulta essere equivalente a un elemento unico a pianta ottagonale comprendente:

- quattro lati lunghi, ciascuno definito dalla sovrapposizione dei lati 14, 32 di prima e seconda piastra, alternati a quattro lati corti, ciascuno definito dalla sovrapposizione dei lati 16, 34 di prima e seconda piastra,
- mezzi di bloccaggio comprendenti i quattro risalti di bloccaggio 38, atti a impegnarsi in una corrispondente sede 60, aventi forma sostanzialmente a "L" e disposti su una faccia superiore, coincidente con la faccia superiore 35 della seconda piastra 12, in modo che le rispettive estremità 40 di essi siano posizionate in corrispondenza del confine fra un lato corto e due lati lunghi ad esso adiacenti,
- quattro risalti di posizionamento 18, ciascuno posizionato in corrispondenza della mezzeria di un rispettivo lato lungo e sporgente oltre la faccia

superiore 35, alla quale è ortogonale, attraverso la gola 36,

- quattro peduncoli 24, ciascuno posizionato, su una faccia inferiore coincidente con la faccia 17a della prima piastra 10, in corrispondenza di un rispettivo lato corto e atto all'accoppiamento con il supporto 2, particolarmente con la testa 48 di esso, e
- quattro formazioni di accoppiamento 30 sulla faccia inferiore.

Sulla base di ciò, in base a una variante della pavimentazione sopraelevata secondo l'invenzione, un gruppo di posizionamento e bloccaggio 6' è realizzato come elemento unico corrispondente sostanzialmente all'unione delle piastre 10, 12 e avente le caratteristiche sopra elencate.

In particolare, il gruppo 6' ha pianta ottagonale (figura 9) comprendente quattro lati lunghi 6a' alternati a quattro lati corti 6b' comprende, su una faccia inferiore 17a', le formazioni di accoppiamento 30 e i peduncoli 24 con i risalti allungati 28 per l'accoppiamento alla testa 48 e, su una faccia superiore 35', i risalti di posizionamento 18', integrali con il gruppo 6' e strutturalmente analoghi ai risalti 18, e i risalti di bloccaggio 38. I fori 20, 44 sono sostituiti da un unico foro passante centrale 20'. La posizione dei singoli elementi è analoga a quanto precedentemente descritto, con ovvio riferimento ai lati 6a', 6b' in luogo dei lati, rispettivamente 14, 32 e 16, 34.

Nel caso di impiego dei gruppi 6', la sequenza di posa della pavimentazione sopraelevata 1 precedentemente descritta presenta le fasi illustrate nelle figure 6, 7

condensate in un'unica fase grazie all'integrazione delle piastre 10, 12 in un unico elemento. Ciò consente di velocizzare le operazioni di posa della pavimentazione sopraelevata 1 che, inoltre, richiedono un minore numero di componenti.

Naturalmente, i particolari di realizzazione e le forme di attuazione potranno essere ampiamente variate rispetto a quanto descritto ed illustrato senza per questo uscire dall'ambito di protezione della presente invenzione, così come definite dalle rivendicazioni annesse.

RIVENDICAZIONI

1. Pavimentazione sopraelevata (1) comprendente:

- una pluralità di supporti (2)

- una pluralità di pannelli (8) poggianti su detti supporti (2),

la pavimentazione sopraelevata (1) essendo caratterizzata dal fatto che comprende una pluralità di gruppi di posizionamento e bloccaggio (6, 6') portanti detti pannelli (8), in cui ciascuno di detti gruppi di posizionamento e bloccaggio (6, 6') comprende mezzi di bloccaggio (38) accoppiabili in sedi (60) provviste in detti pannelli (8) ed è posizionato su un rispettivo di detti supporti (2).

2. Pavimentazione sopraelevata (1) secondo la rivendicazione 1, caratterizzata dal fatto che detti mezzi di bloccaggio comprendono quattro risalti di bloccaggio (38), ciascuno atto a impegnarsi in una corrispondente sede (60) di ognuno di detti pannelli (8).

3. Pavimentazione sopraelevata (1) secondo la rivendicazione 2, caratterizzata dal fatto che ciascun gruppo di posizionamento e bloccaggio (6, 6') ha pianta ottagonale comprendente quattro lati lunghi (14, 32; 6a') alternati a quattro lati corti (16, 34; 6b').

4. Pavimentazione sopraelevata (1) secondo la rivendicazione 3, caratterizzata dal fatto che detti risalti di bloccaggio (38) hanno forma sostanzialmente a "L" e sono disposti su una faccia superiore (35, 35') di ciascuno di detti gruppi di posizionamento e bloccaggio (6, 6') in modo che rispettive estremità (40) di essi siano posizionate in corrispondenza del confine fra un lato corto (16, 34; 6b') e due lati lunghi (14, 32; 6a') ad esso adiacenti.

5. Pavimentazione sopraelevata secondo la rivendicazione 4, caratterizzata dal fatto che ciascuno di detti gruppi di posizionamento e bloccaggio (6, 6') comprende un risalto di posizionamento (18) in corrispondenza della mezzeria di un rispettivo lato lungo (14, 32; 6a'), ciascun risalto di posizionamento (18) sporgendo oltre detta faccia superiore (35, 35') ed essendo ortogonale a essa.

6. Pavimentazione sopraelevata (1) secondo la rivendicazione 5, caratterizzata dal fatto che ciascuno di detti gruppi di posizionamento e bloccaggio (6, 6') comprende, su una sua faccia inferiore (17a, 17a') e in corrispondenza di ciascun lato corto (16, 34; 6b'), un peduncolo (24) includente, a una sua estremità (26), un risalto allungato (28), ciascun peduncolo (24) essendo ortogonale a detta faccia inferiore (17a, 17a') ed essendo atto all'accoppiamento con detto supporto (2).

7. Pavimentazione sopraelevata (1) secondo la rivendicazione 6, caratterizzata dal fatto che ciascuno di detti gruppi di posizionamento e bloccaggio (6) comprende una prima piastra (10) e una seconda piastra (12) calzata su detta prima piastra (10), in cui la faccia inferiore (17a) e la faccia superiore (35) di ciascun gruppo di posizionamento e bloccaggio (6) sono, rispettivamente una faccia inferiore di detta prima piastra (10) e una faccia superiore di detta seconda piastra (12)

8. Pavimentazione sopraelevata secondo la rivendicazione 7 caratterizzata dal fatto che detta prima piastra (10) comprende, su una sua faccia superiore (17), detti risalti di posizionamento (18), in cui detti risalti di posizionamento (18) sono integrali con detta prima piastra (10) e sono atti a impegnarsi in un rispettive gole

(36) di detta seconda piastra (12) sporgendo rispetto ad essa.

9. Pannello (8) per una pavimentazione sopraelevata (1) secondo una qualsiasi delle precedenti rivendicazioni, caratterizzato dal fatto che comprende sedi (60) in esso provviste e predisposte per l'accoppiamento con detti mezzi di bloccaggio (38).

10. Pannello (8) secondo la rivendicazione 9, caratterizzato dal fatto che comprende :

- uno strato di supporto (58) di materiale ceramico
- uno strato superiore (53), e
- uno strato intermedio flessibile (56) interposto fra detto strato superiore (53) e detto strato di supporto (58) di materiale ceramico, in cui detta sede (60) è provvista in detto strato di supporto (58) di materiale ceramico.

CLAIMS

1. A raised floor (1) comprising:

- a plurality of supports (2),
- a plurality of panels (8) laying upon said supports (2),

The raised floor being characterized in that it comprises a plurality of positioning and locking assemblies (6, 6') bearing said panels (8), wherein each of said positioning and locking assemblies (6, 6') comprises locking means (38) engageable in seats (60) provided in said panels (8) and is positioned on a respective of said supports (2).

2. The raised floor (1) according to Claim 1, characterized in that said locking means comprise four locking reliefs (38), each adapted to engage in a corresponding seat (60) of each of said panels (8).

3. The raised floor (1) according to Claim 2, characterized in that each positioning and locking assembly (6, 6') has an octagonal plan comprising four long sides (14, 32; 6a') and four short sides (16, 34; 6b').

4. The raised floor according to Claim 3, characterized in that said locking reliefs (38) are substantially L-shaped and are located on a top face (35, 35') of each of said positioning and locking means (6, 6') so that respective ends (40) thereof are positioned in correspondence with the borderline between a short side (16, 34; 6b') and two long sides (14, 32; 6a') adjacent thereto.

5. The raised floor according to Claim 4, characterized in that each of said positioning and locking assemblies (6, 6') comprises a positioning relief (18) in

correspondence with the center line of a respective long side (14, 32; 6a'), each positioning relief (18) protruding from said top face (35, 35') and being orthogonal thereto.

6. The raised floor (1) according to Claim 5, characterized in that each of said positioning and locking assemblies (6, 6') comprises, on a bottom face (17a, 17a') thereof and in correspondence with each short side (16, 34; 6b'), a foot (24) including, at an end (26) thereof, an elongated relief (28), each foot (24) being orthogonal to said bottom face (17a, 17a') and being adapted for the engagement with said support (2).

7. The raised floor (1) according to Claim 6, characterized in that each of said positioning and locking assemblies (6, 6') comprises a first plate (10) and a second plate (12) fitted on said first plate (10), wherein the bottom face (17a) and the top face (25) of each positioning and locking means (6) are, respectively, a bottom face of said first plate (10) and a top face of said second plate (12).

8. The raised floor (1) according to Claim 7, characterized in that said first plate (10) comprises, on a top face (17) thereof, said positioning reliefs (18), wherein said positioning reliefs (18) are integral with said first plate (10) and are adapted to engage in respective grooves (36) of said second plate (12) protruding therefrom.

9. A panel (8) for a raised floor (1) according to any of the preceding claims, characterized in that it comprises seats (60) provided therein and arranged for the engagement with said locking means (38).

10. A panel (8) according to Claim 9, characterized in that it comprises:

- a support layer (58) made of ceramic material
- a top layer (53), and
- an intermediate flexible layer (56) interposed between said top layer (53) and said support layer (58) made of ceramic material, wherein said seat (60) is provided in said support layer (58) made of ceramic material.

FIG. 1

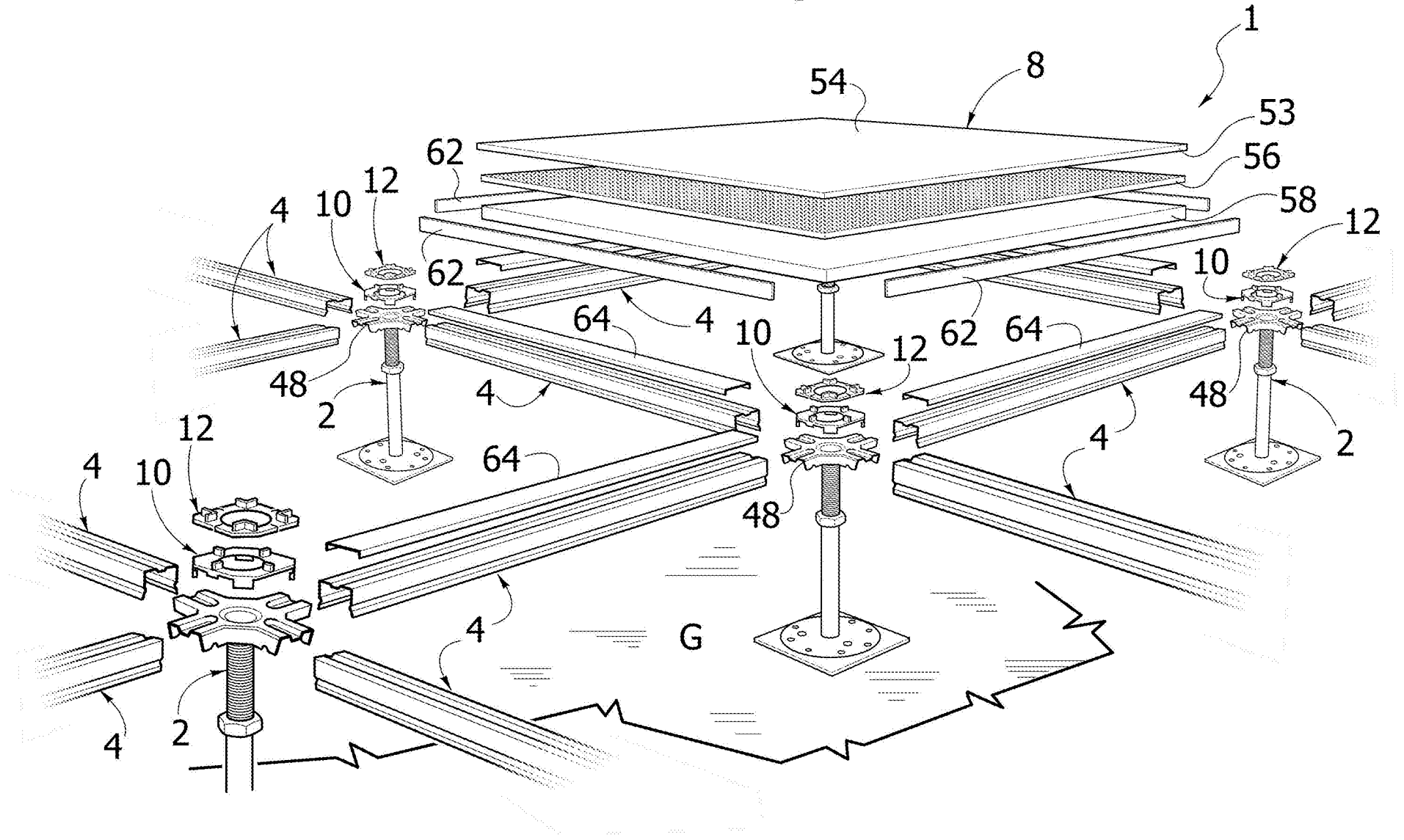


FIG. 2

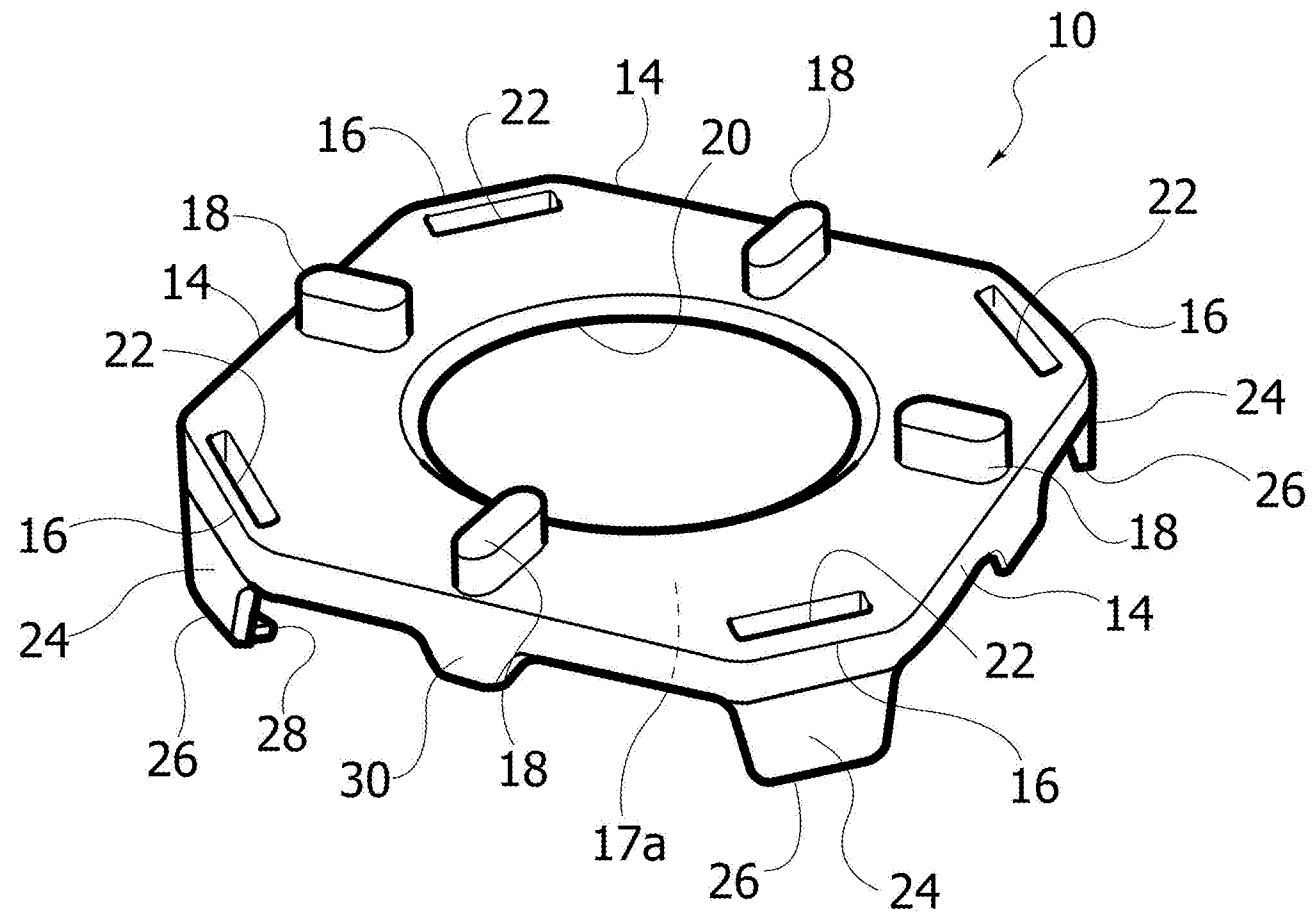


FIG. 3

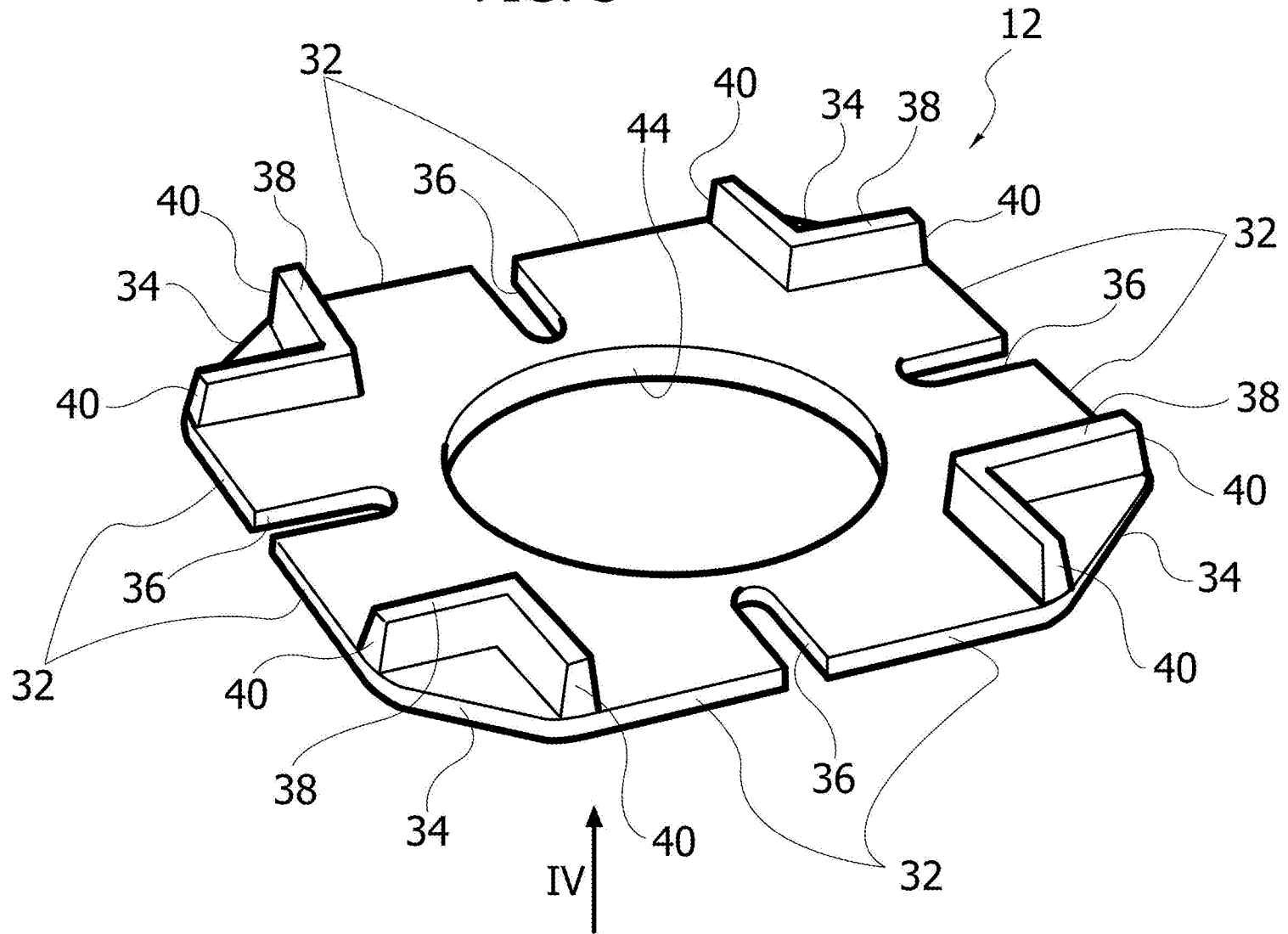


FIG. 4

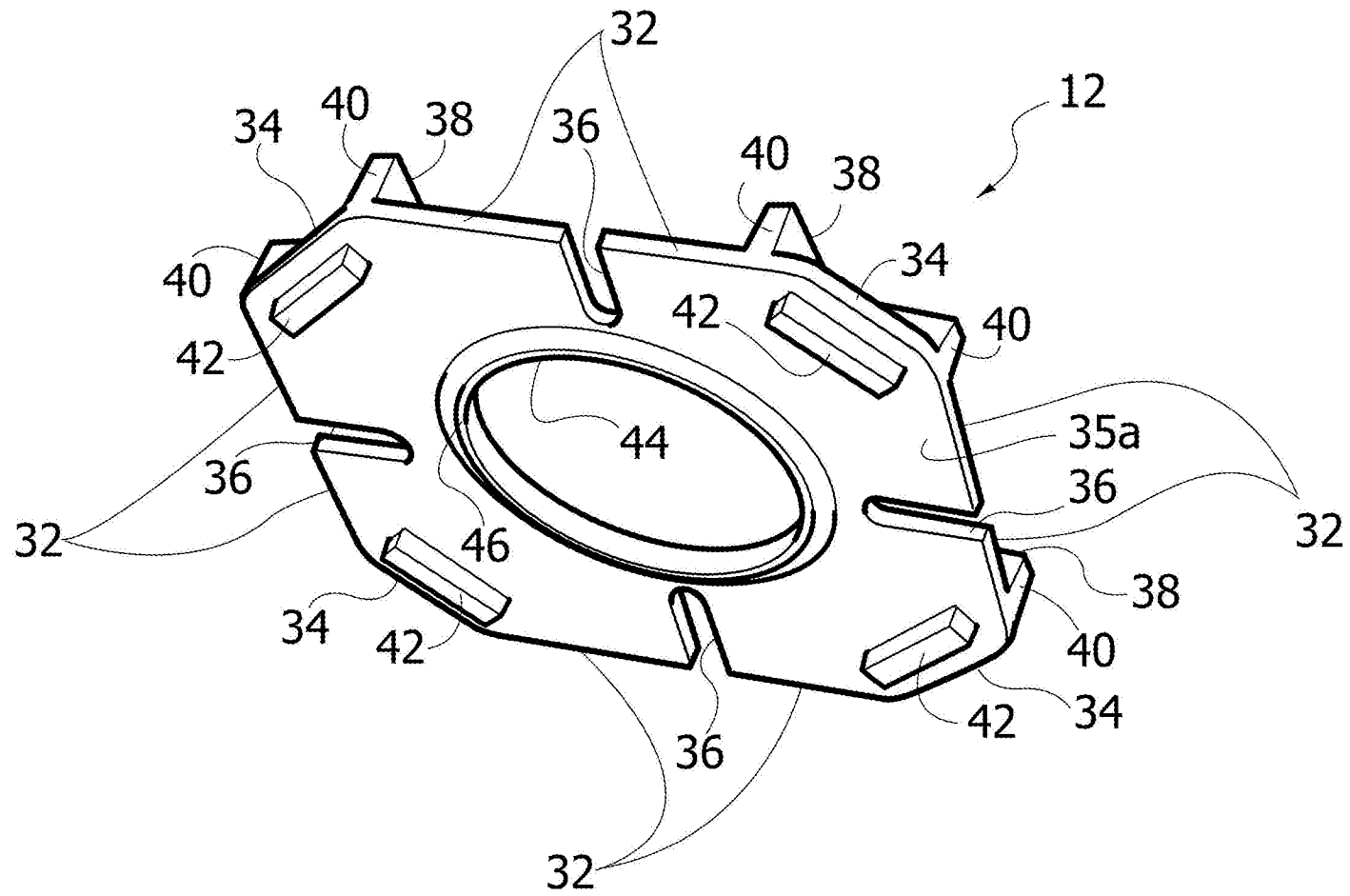


FIG. 5

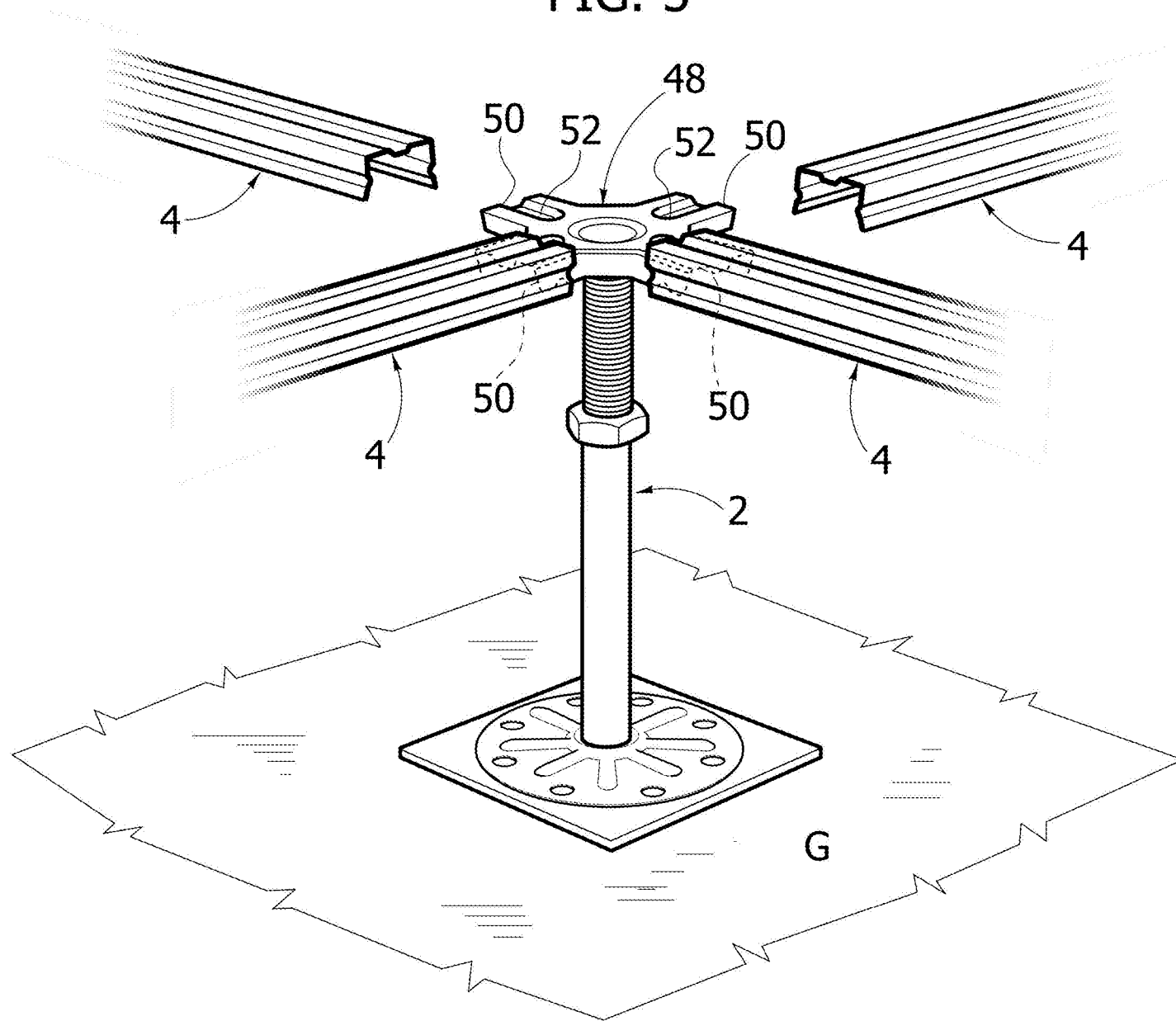


FIG. 6

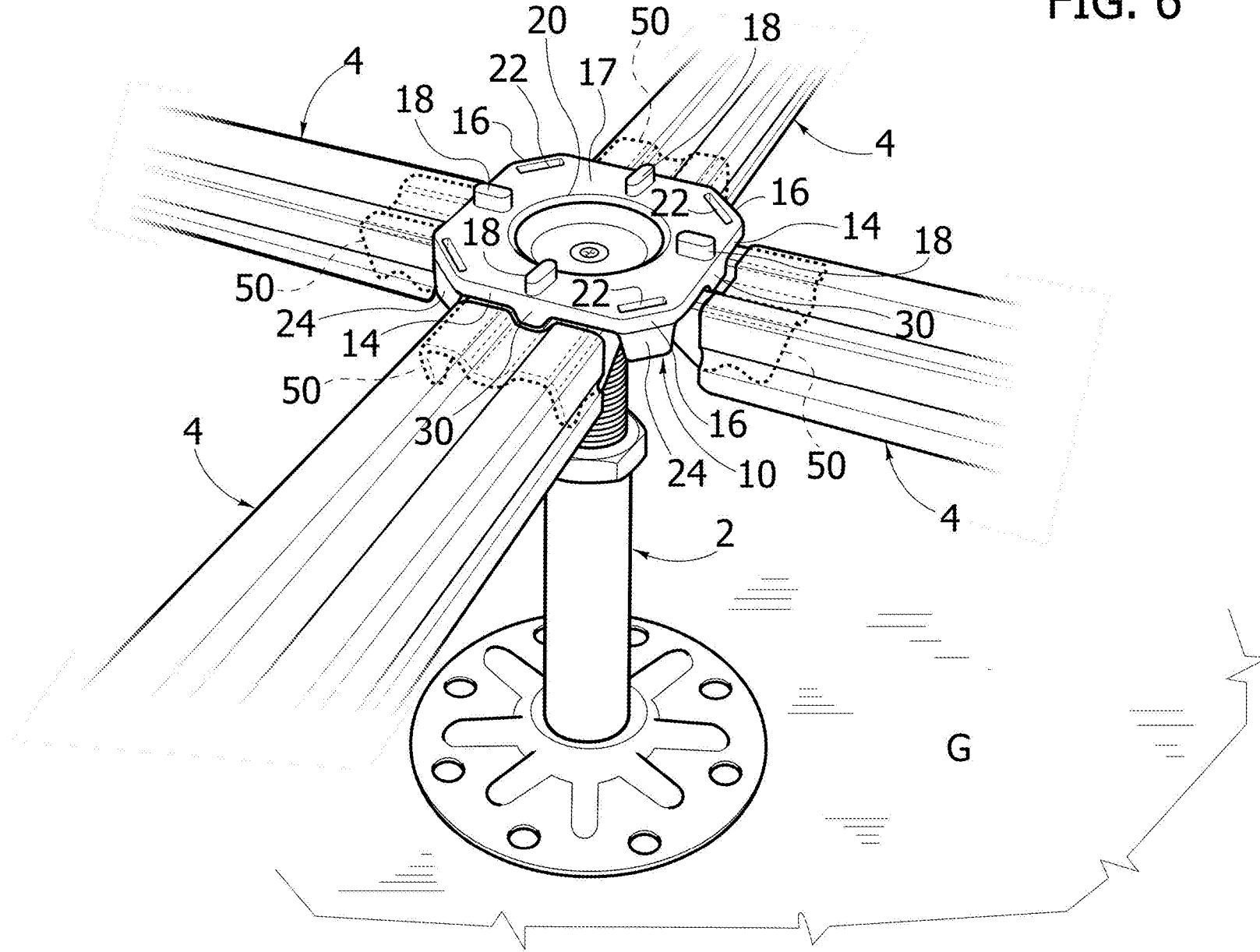


FIG. 7

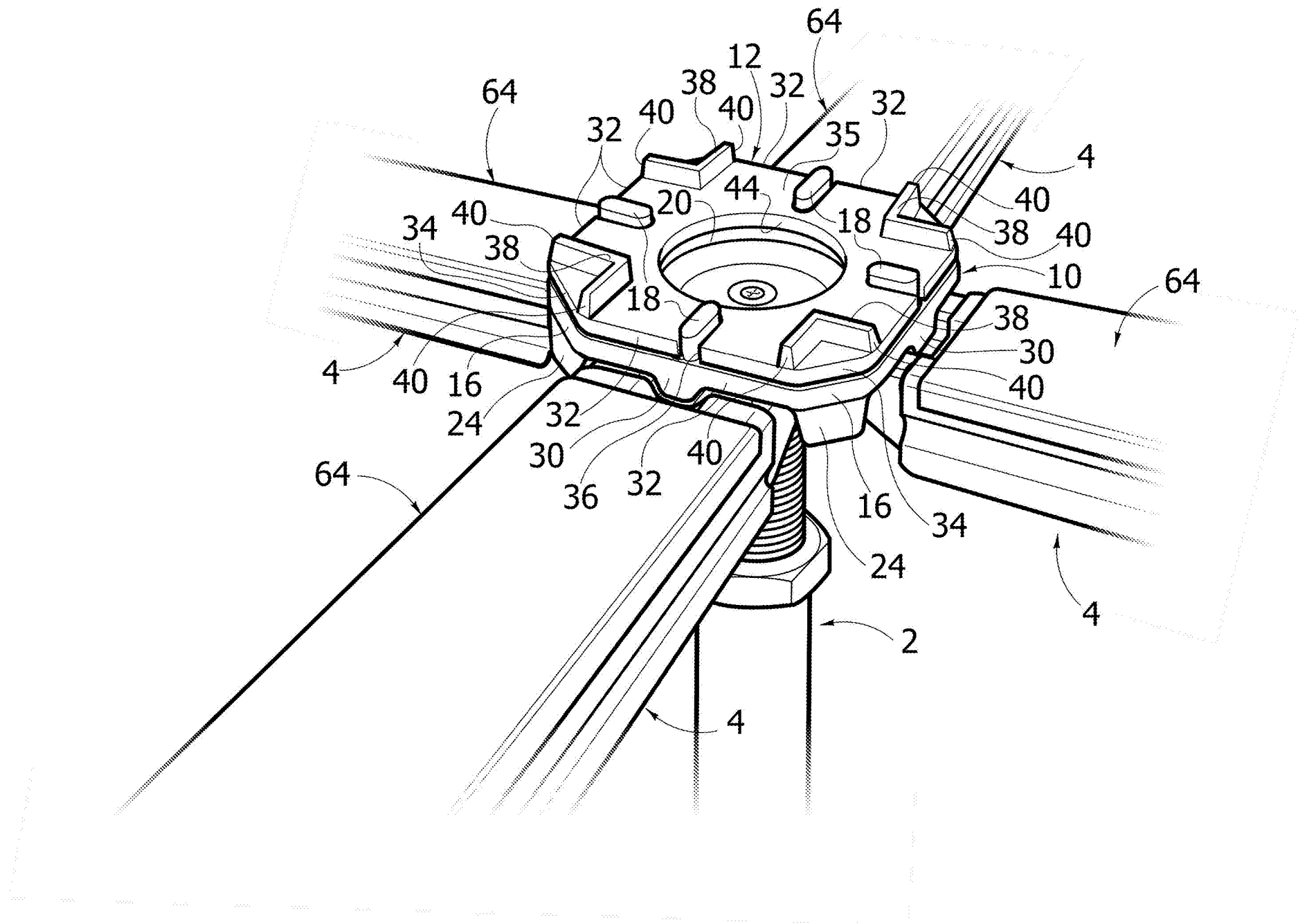


FIG. 8

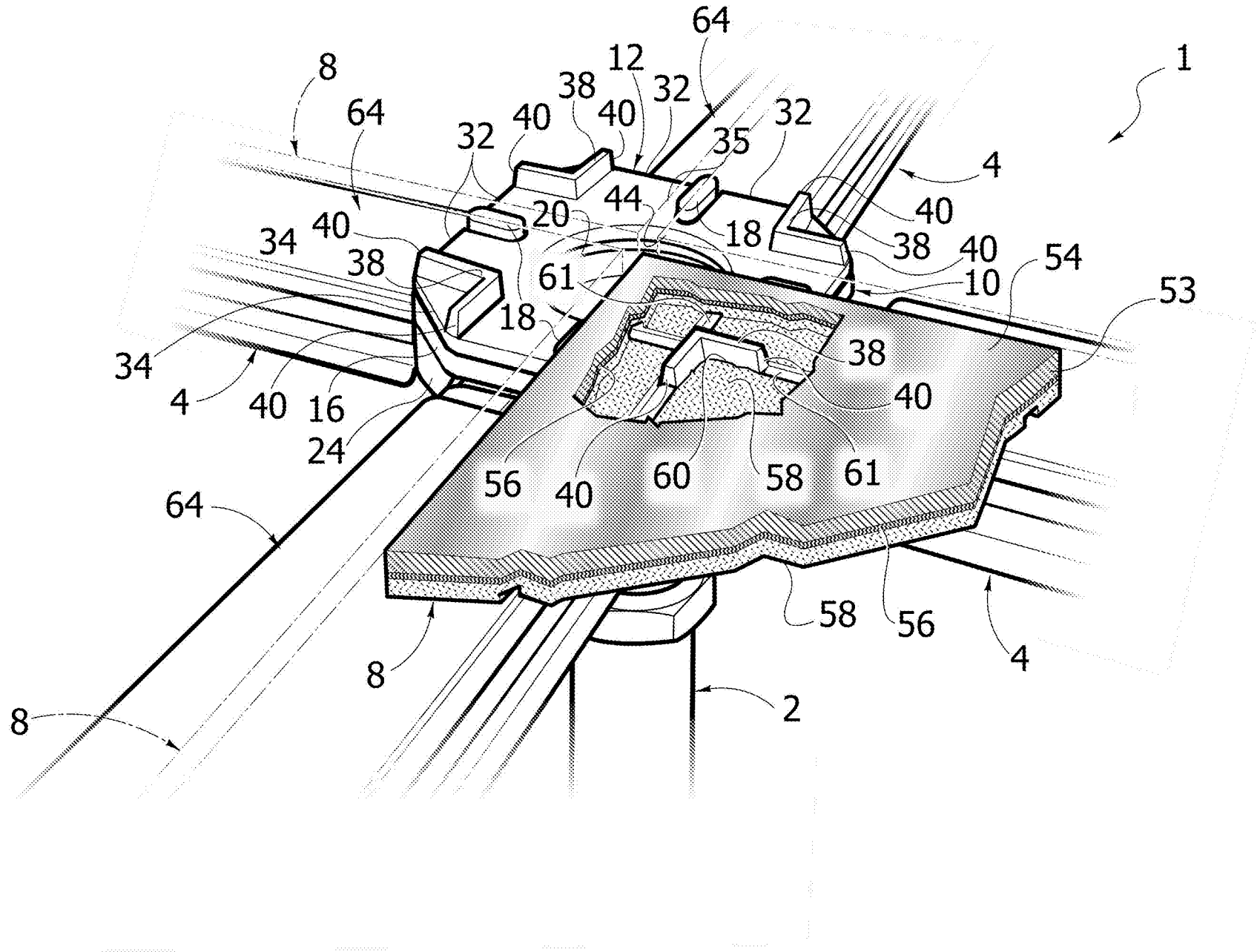


FIG. 9

