



(19) 대한민국특허청(KR)
(12) 등록특허공보(B1)

(45) 공고일자 2011년11월24일
 (11) 등록번호 10-1086893
 (24) 등록일자 2011년11월18일

(51) Int. Cl.
F21V 29/00 (2006.01) *F21W 111/02* (2006.01)
 (21) 출원번호 10-2009-0104529
 (22) 출원일자 2009년10월30일
 심사청구일자 2009년10월30일
 (65) 공개번호 10-2011-0047770
 (43) 공개일자 2011년05월09일
 (56) 선행기술조사문헌
 KR1020090051728 A*
 KR1020090001140 A
 KR1020080000748 A
 *는 심사관에 의하여 인용된 문헌

(73) 특허권자
동진전자 주식회사
 광주 광산구 오선동 270-36번지
남도금형(주)
 광주광역시 광산구 오선동 270-34
 (72) 발명자
오형중
 광주광역시 광산구 수완동 908 수완2차 우미린아파트 208-704
박천관
 광주광역시 광산구 신창동 1110번지 부영3차아파트 319동 303호
심동식
 광주광역시 광산구 운남동 주공아파트 801동 604호
 (74) 대리인
이재량

전체 청구항 수 : 총 4 항

심사관 : 양성지

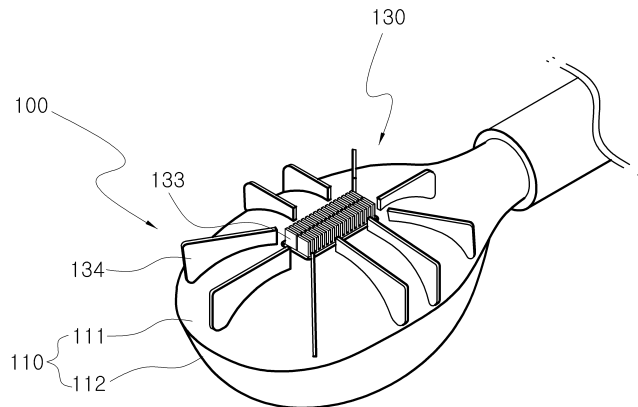
(54) 엘이디를 이용한 가로등

(57) 요약

본 발명은 엘이디램프의 방열효율을 극대화하여 안정적인 구동을 유도할 수 있는 엘이디를 이용한 가로등에 관한 것으로, 본 발명에 따른 엘이디를 이용한 가로등은 등주에 설치되며, 소정의 설치공간을 갖는 하우징과, 상기 하우징의 내부에 설치되는 다수의 엘이디를 포함하는 엘이디 발광모듈과, 상기 엘이디 발광모듈에서 발생한 열의 방열을 위해 상기 하우징의 외부로 돌출되어 외부공기와 열교환 가능하게 설치되는 방열부를 구비한다.

본 발명에 따른 엘이디를 이용한 가로등은 엘이디 발광모듈의 구동시 발생하는 열을 효과적으로 방열함으로써 엘이디 발광모듈의 수명단축과 광도저하를 방지하여 유지 보수에 따른 비용발생을 최소화할 수 있는 이점이 있다.

대표도 - 도1



특허청구의 범위

청구항 1

등주에 설치되며, 소정의 설치공간을 갖는 하우징과;

상기 하우징의 내부에 설치되는 다수의 엘이디를 포함하는 엘이디 발광모듈과;

상기 엘이디 발광모듈에서 발생한 열의 방열을 위해 상기 하우징의 외부로 돌출되어 외부공기와 열교환 가능하게 설치되는 방열부;를 구비하며,

상기 방열부는 상기 엘이디 발광모듈과 열전달이 가능하도록 일측이 연결되어 있고, 상기 하우징의 외부로 노출된 타측에 다수의 방열핀이 형성되어 있는 방열부재와, 상기 하우징에 형성되며, 상기 하우징을 통과하는 바람이 상기 방열부재를 통과해 진행하도록 바람의 진행방향을 상기 방열부재 측으로 가이드할 수 있도록 상기 방열부재를 중심으로 방사상의 방향으로 연장되어 있는 복수개의 풍향가이드부재를 구비하는 것을 특징으로 하는 엘이디를 이용한 가로등.

청구항 2

삭제

청구항 3

제 1항에 있어서,

상기 방열부는 일측이 상기 엘이디 발광모듈과 열전달이 가능하도록 연결된 접촉부와, 상기 하우징의 외부로 노출되도록 상기 접촉부의 타측에 연결되고 내부를 관통하는 중공을 갖는 방열튜브를 포함하는 방열부재와,

상기 방열튜브의 중공으로 공기를 강제 이동시키기 위한 송풍팬과, 상기 송풍팬을 회전시키는 송풍모터를 포함하는 송풍부재를 구비하는 것을 특징으로 하는 엘이디를 이용한 가로등.

청구항 4

제 3항에 있어서,

상기 방열튜브는 내주면으로부터 중공 내로 돌출된 다수의 열교환핀을 구비하고 있는 것을 특징으로 하는 엘이디를 이용한 가로등.

청구항 5

제 1항에 있어서,

상기 방열부는 상기 풍향가이드부재에 의해 방열이 이루어질 수 있도록 상기 방열부재와 상기 풍향가이드부재가 일체로 형성되어 있으며,

상기 하우징의 상부 중앙에 설치되어 상기 풍향가이드부재에 의해 일측방향으로부터 불어온 바람에 의해 회전하면서 바람을 사방으로 분산시켜 불어내는 분산팬을 구비하는 것을 특징으로 하는 엘이디를 이용한 가로등.

명세서

발명의 상세한 설명

기술 분야

[0001] 본 발명은 엘이디를 이용한 가로등에 관한 것으로서, 더욱 상세하게는 엘이디램프의 방열효율을 극대화하여 안정적인 구동을 유도할 수 있는 엘이디를 이용한 가로등에 관한 것이다.

배경 기술

[0002] 가로등은 야간에 차량의 운전자나 보행자의 시인성을 높이기 위해 길가에 설치되는데, 현재 주류를 이루고 있는 가로등 또는 각종 등기구의 광원인 할로겐등, 형광등, 수은등과 같은 경우에는 전력소모가 많기 때문에 선

호도가 급속하게 떨어지고 있다.

- [0003] 또한, 상기와 같은 할로겐등, 형광등, 수은등은 수명이 짧기 때문에 유지보수비용이 많이 소요되는 단점이 있을 뿐만 아니라, 폐기처분에 따른 환경오염의 원인이 되는 단점이 있다.
- [0004] 이러한 단점들을 해결하기 위하여 최근에는 LED를 광원으로 하는 가로등이나 그 외에 등기구가 개시되고 있다. 상기와 같이 LED를 광원으로 하는 가로등이나 그 외에 등기구는 할로겐등, 형광등, 수은등에 비하여 전력소모가 매우 적어서 에너지를 절감할 수 있는 장점이 있다.
- [0005] 그러나 광원이 되는 LED는 발광시 고열을 발생하게 되는데 이렇게 발생한 고열은 LED의 수명을 짧게 하는 원인을 제공하는 동시에 LED의 광도가 크게 떨어지게 한다. 즉, LED가 발광할 때 적정온도 70도 미만으로 유지 시 수명이 약6~7만 시간으로 사용이 가능하나 LED의 적정온도 이상 지속 될 시에는 약2천시간 미만으로 줄어든다.
- [0006] 그렇기 때문에 LED를 광원으로 하는 가로등이나 그 외에 등기구의 수명단축과 광도가 떨어지는 관계로 유지보수를 위한 비용이 많이 소요되는 단점이 있다.
- [0007] 이러한 단점들을 해결하기 위하여 LED가 발광 시 적정온도를 유지할 수 있도록 회로적으로 접근한 기술이 있으나 그에 따른 비용으로 원가가 비싸게 형성되는 단점이 있고, LED가 발광 시 적정온도를 유지시키는 기능이 실질적으로 미흡하여 실시예 많은 문제점이 있었다.

발명의 내용

해결 하고자하는 과제

- [0008] 본 발명은 상기 문제점을 해결하기 위해 창출된 것으로서, 엘이디램프의 방열효율을 극대화할 수 있는 방열부를 가짐으로써 엘이디램프의 수명단축 및 광도저하를 방지할 수 있는 엘이디를 이용한 가로등을 제공하는데 그 목적이 있다.

과제 해결수단

- [0009] 상기 목적을 달성하기 위한 본 발명에 따른 엘이디를 이용한 가로등은 등주에 설치되며, 소정의 설치공간을 갖는 하우징과, 상기 하우징의 내부에 설치되는 다수의 엘이디를 포함하는 엘이디 발광모듈과, 상기 엘이디 발광모듈에서 발생한 열의 방열을 위해 상기 하우징의 외부로 돌출되어 외부공기와 열교환 가능하게 설치되는 방열부를 구비한다.
- [0010] 상기 방열부는 상기 엘이디 발광모듈과 열전달이 가능하도록 일측이 연결되어 있고, 상기 하우징의 외부로 노출된 타측에 다수의 방열핀이 형성되어 있는 방열부재와, 상기 하우징에 형성되며, 상기 하우징을 통과하는 바람이 상기 방열부재를 통과해 진행하도록 바람의 진행방향을 상기 방열부재 측으로 가이드하는 복수개의 풍향가이드부재를 구비하는 것이 바람직하다.
- [0011] 상기 방열부는 일측이 상기 엘이디 발광모듈과 열전달이 가능하도록 연결된 접촉부와, 상기 하우징의 외부로 노출되도록 상기 접촉부의 타측에 연결되고 내부를 관통하는 중공을 갖는 방열튜브를 포함하는 방열부재와, 상기 방열튜브의 중공으로 공기를 강제 이동시키기 위한 송풍팬과, 상기 송풍팬을 회전시키는 송풍모터를 포함하는 송풍부재를 구비할 수도 있는데, 상기 방열튜브는 내주면으로부터 중공 내로 돌출된 다수의 열교환핀을 구비하는 것이 바람직하다.

효과

- [0012] 본 발명에 따른 엘이디를 이용한 가로등은 엘이디 발광모듈의 구동시 발생하는 열을 효과적으로 방열함으로써 엘이디 발광모듈의 수명단축과 광도저하를 방지하여 유지 보수에 따른 비용발생을 최소화할 수 있는 이점이 있다.

발명의 실시를 위한 구체적인 내용

- [0013] 이하, 첨부된 도면을 참조하여 본 발명에 따른 엘이디를 이용한 가로등을 더욱 상세하게 설명하면 다음과 같다.
- [0014] 도 1 내지 도 3에는 본 발명에 따른 엘이디를 이용한 가로등(100)의 제1 실시예가 도시되어 있다.
- [0015] 엘이디를 이용한 가로등(100)은 등주(미도시)의 상측에 설치되는 하우징(110)과, 하우징(110)의 내부에 설치되

는 엘이디 발광모듈(120)과, 하우징(110)에 설치되어 엘이디 발광모듈(120)에서 발생한 열을 냉가하는 방열부(130)를 포함한다.

- [0016] 하우징(110)은 상기 엘이디 발광모듈(120)이 설치될 수 있는 소정의 설치공간을 제공하는 것으로 상호 결합되는 제1, 제2 커버(111,112)를 포함한다.
- [0017] 제1 커버(111)는 엘이디 발광모듈(120)이 하면에 장착될 수 있도록 나사산이 형성된 체결홈을 갖는 체결부재(113)가 마련되어 있으며, 후술하는 방열부(130)와의 결합을 위해 상기 체결부재(113)들의 사이에 상하면을 관통하는 관통홀(114)이 형성되어 있다.
- [0018] 또한 제1 커버(111)의 내주면에는 광의 조사각을 확장시키기 위해 엘이디 발광모듈(120)의 측방에 두 개의 반사판(115)이 설치되어 있는데, 반사판(115)은 수직방향에 대하여 소정각도 경사진 방향으로 광이 조사될 수 있도록 반사각이 형성되어 있어서 이 반사판(115)에 의해 엘이디 발광모듈(120)에서 조사되는 광의 조사각이 확장된다.
- [0019] 본 실시예에서는 제1 커버(111)의 중앙에 하나의 엘이디 발광모듈(120)이 설치되어 있고, 그 양 측에 반사판(115)이 설치되어 있으나, 이와는 달리 두 개의 엘이디 발광모듈(120)이 상호 이격되고 수직방향에 대하여 소정각도 경사진 방향으로 광을 조사하도록 설치됨으로써 광의 조사각을 넓힐 수도 있다.
- [0020] 제2 커버(112)는 제1 커버(111)의 하부에 체결되어 설치공간으로 이물질이 유입되는 것을 차단한다.
- [0021] 제2 커버(112)는 투광 가능한 합성수지 또는 유리로 형성되며, 필요에 따라서는 엘이디 발광모듈(120)에서 조사되는 광이 일정 영역으로 집광되거나 확산될 수 있도록 광의 진행방향을 변경할 수 있는 렌즈형태로 형성될 수도 있다.
- [0022] 상기 하우징(110)은 전원 공급을 위한 케이블이 연장될 수 있도록 등주와 연결 가능하게 형성되어 있다.
- [0023] 상기 엘이디 발광모듈(120)은 다수의 발광다이오드(121)가 장착되어 공급되는 전원에 의해 발광하는 것이다.
- [0024] 엘이디 발광모듈(120)은 발광다이오드(121)와, 발광다이오드(121)가 결합되는 기관(122)을 포함하는데, 기관(122)의 가장자리에 결합홀이 형성되어 있어서 결합핀(123)을 결합홀을 관통시켜 상기 체결부재(113)의 체결홈에 나사결합함으로써 엘이디 발광모듈(120)을 제1 커버(111)에 결합시킨다.
- [0025] 상기 기관(122)의 상면에는 발열된 열을 상부로 접달할 수 있도록 제1 열전달부(124)가 형성되어 있는데, 이 제1 열전달부(124)의 형성위치는 상기 관통홀(114)의 형성위치와 대응한다.
- [0026] 방열부(130)는 엘이디 발광모듈(120)에서 발열된 열을 방열함으로써 엘이디 발광모듈(120)을 냉각시키기 위한 것이다.
- [0027] 방열부(130)는 제1 커버(111)의 상부에 설치되는 방열부재(131)와, 복수개의 풍향가이드부재(134)를 포함한다.
- [0028] 방열부재(131)는 제1 커버(111)에 형성되어 있는 관통홀(114)의 가장자리에 나사를 통해 체결되는데, 관통홀(114)을 통해 상기 제1 열전달부(124)와 접촉하는 제2 열전달부(132)와, 제2 열전달부(132)의 상면으로부터 상방으로 돌출된 다수개의 방열핀(133)을 갖는다.
- [0029] 방열부재(131)는 제2 커버(112)의 상부에 설치되므로 외부공기에 노출되어 외부공기와 열교환이 이루어짐으로써 엘이디 발광모듈(120)의 열을 외부로 발산하게 된다.
- [0030] 즉, 제2 열전달부(132)과 관통홀(114)을 통해 제1 열전달부(124)와 접촉하여 엘이디 발광모듈(120)에서 발산되는 열을 전달받고, 방열핀(133)에서는 외부공기와의 열교환을 통해 방열을 하게 된다.
- [0031] 상기 풍향가이드부재(134)는 하우징(110)의 상부를 통과하는 바람의 진행방향을 가이드하기 위한 것이다.
- [0032] 방열부재(131)에서의 원활한 방열을 위해서는 방열핀(133)을 통과하는 풍량이 풍부할 필요가 있다. 따라서 하우징(110)의 상부를 통과하는 바람이 상기 방열핀(133)을 통과해 진행하도록 풍향을 가이드함으로써 방열효율을 더욱 높일 수 있다.
- [0033] 도면에 도시된 것처럼 풍향가이드부재(134)는 제1 커버(111)의 상면에 상방으로 소정높이 돌출되게 형성되어 있으며, 풍향가이드부재(134)들의 사이에 형성된 풍로(風路)를 따라 바람이 지나가게 되면 방열핀(133)을 통과하도록 형성되어 있다.
- [0034] 이렇게 풍향가이드부재(134)를 통해 방열핀(133)에서의 방열효율이 극대화되기 때문에 엘이디 발광모듈(120)의

안정적인 구동이 가능하며, 구리나 알루미늄 같이 상대적으로 비싼 금속을 이용해 제작되는 방열부재(131)의 크기가 크지 않아도 충분한 방열효율을 거둘 수 있기 때문에 방열부재(131)의 제작비용을 최소화할 수 있다.

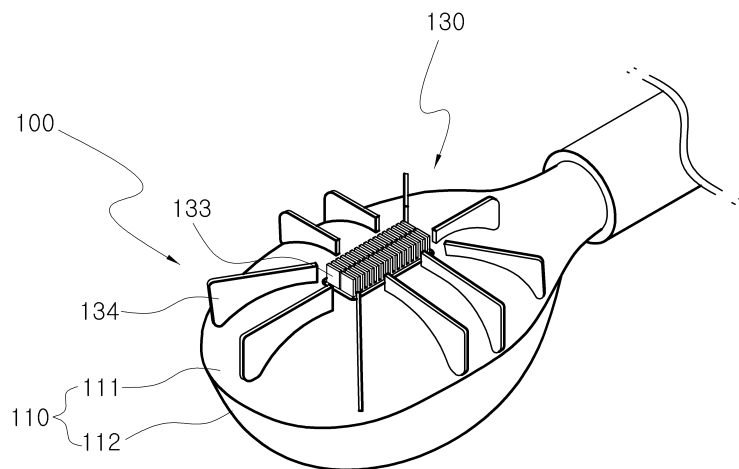
- [0035] 본 실시예에서는 방열핀(133)에서만 외부공기와 열교환이 이루어지도록 형성되어 있으나, 이와는 달리 제1 커버(111) 전체와 풍향가이드부재(134)가 모두 열교환이 이루어질 수 있도록 형성될 수도 있으며, 또는 상기 풍향가이드부재(134)들이 방열부재(131)와 함께 방열이 이루어지도록 할 수도 있다.
- [0036] 141 및 도 5에는 엘이디를 이용한 가로등(100)의 제2 실시예가 도시되어 있다.
- [0037] 본 실시예의 엘이디를 이용한 가로등(100)은 방열부(140)가 방열부재(141)와 송풍부재(150)를 포함한다.
- [0038] 방열부재(141)는 엘이디 발광모듈(120)의 제1 열전달부(124)와 접촉하는 접촉부(142)와, 접촉부(142)의 상부에 설치되는 중공(144)을 갖는 관체 형상의 방열튜브(143)를 구비하는데, 접촉부(142)는 앞선 실시예의 제2 열전달부(132)와 마찬가지로 제1 열전달부(124)와 접촉하여 엘이디 발광모듈(120)에서 발열된 열을 방열튜브(143) 측으로 전달한다.
- [0039] 방열튜브(143)는 일측과 타측이 모두 개구된 중공(144)을 갖는 관체형인데, 상기 접촉부(142)의 상부에 설치되어 있어서, 접촉부(142)를 통해 전달되는 열을 발산하여 방열하는 것이다.
- [0040] 방열튜브(143)는 방열면적을 확장하기 위해 외주면으로부터 외측으로 돌출된 다수개의 외부열교환핀(145)과, 내주면에 돌출되어 있는 내부열교환핀(146)이 형성되어 있다.
- [0041] 그리고 방열튜브(143)의 내부로 공기를 강제 이동시키기 위해 송풍부재(150)가 방열튜브(143)의 내부 일측에 설치되어 있다.
- [0042] 송풍부재(150)는 서포터(151)와, 서포터(151)에 회전 가능하게 설치되어 있는 송풍팬(152)과, 서포터(151)에 지지되어 송풍팬(152)을 회전시키는 송풍모터(153)를 포함한다.
- [0043] 송풍모터(153)는 엘이디 발광모듈(120)을 구동하도록 인가되는 전원을 공급받을 수 있도록 전기적으로 연결되어 있으며, 송풍모터(153)의 구동으로 인해 송풍팬(152)이 회전함으로써 공기가 방열튜브(143)의 내부를 강제로 통과해 이동하게 된다.
- [0044] 따라서 본 실시예의 방열부(140)는 하우스(110) 외부의 자연바람의 풍량이 부족하더라도 송풍부재(150)를 통해 공기를 강제 유동시킴으로써 충분한 방열효율을 얻을 수 있는 이점이 있다.
- [0045] 본 실시예의 하우스(110)와 풍향가이드부재(134), 엘이디 방열모듈은 제1 실시예의 구성요소와 동일하므로 동일 번호를 부여하고 상세한 설명은 생략한다.
- [0046] 도 6에는 본 발명에 따른 엘이디 가로등의 제3 실시예가 도시되어 있다.
- [0047] 도면을 참조하면, 본 실시예의 방열부는 제1 커버(111)의 상부에 설치된 분산팬(180)을 포함한다.
- [0048] 본 실시예에서는 상기 풍향가이드부재(170)들이 엘이디 발광모듈에서 발생한 열을 전달받을 수 있도록 되어 있으며, 각각의 풍향가이드부재(170)들이 일종의 방열핀 역할을 하게 된다.
- [0049] 도시된 것처럼 제1 커버(111)의 상면 중앙에는 분산팬(180)이 설치되어 있어서, 바람이 불때, 풍향가이드부재(170)에 의해 바람이 분산팬(180)으로 불어오게 되며, 분산팬(180)은 풍력에 의해 회전 가능하도록 설치되어 있다.
- [0050] 상기 분산팬(180)은 바람을 사방으로 분산시키는 역할을 한다.
- [0051] 풍향가이드부재(170)에 의해 가이드되어 일측방향을 통해 바람이 분산팬(180)으로 유입되면 바람이 유입되는 측에 설치된 풍향가이드부재(170)에서만 열교환이 이루어지게 되어 방열효율이 떨어질 수 있다.
- [0052] 따라서 상기 분산팬(180)을 통해 유입된 바람을 사방으로 분산시키게 되면 분산된 바람이 전체 풍향가이드부재(170)들과 열교환하면서 방열효율을 높이게 된다.
- [0053] 본 실시예에서는 분산팬(180)으로써 시로코팬이 적용되었으나, 분산팬(180)은 이 외에도 바람을 사방으로 분산시킬 수 있다면 이 외에도 다양한 형태의 팬이 적용될 수 있다.

도면의 간단한 설명

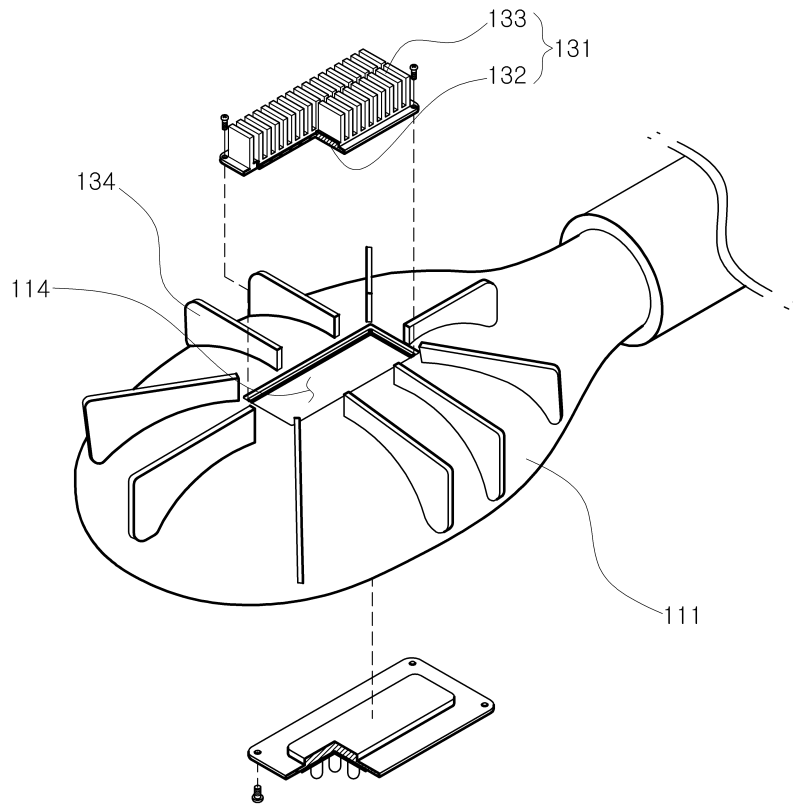
- [0054] 도 1은 본 발명에 따른 엘이디를 이용한 가로등의 제1 실시예를 도시한 사시도,
- [0055] 도 2는 도 1의 분리사시도,
- [0056] 도 3은 도 1의 단면도,
- [0057] 도 4는 엘이디를 이용한 가로등의 제2 실시예를 도시한 사시도,
- [0058] 도 5는 도 4의 단면도
- [0059] 도 6은 엘이디를 이용한 가로등의 제3 실시예를 도시한 부분발취 사시도이다.
- [0060] <도면의 주요 부분에 대한 부호의 설명>
- [0061] 100; 엘이디를 이용한 가로등
- [0062] 110; 하우징
- [0063] 120; 엘이디 발광모듈
- [0064] 130, 140; 방열부
- [0065] 134; 풍향가이드부재
- [0066] 143; 방열튜브
- [0067] 150; 송풍부재

도면

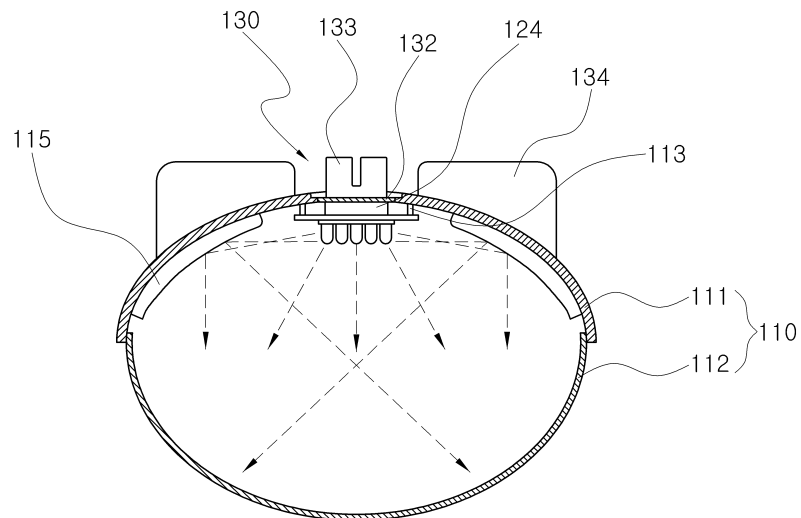
도면1



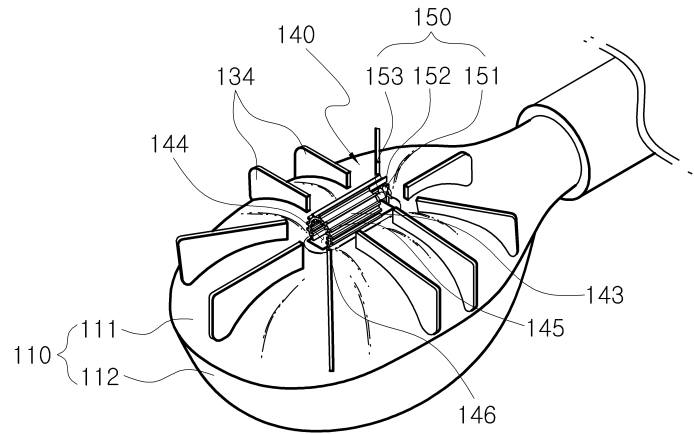
도면2



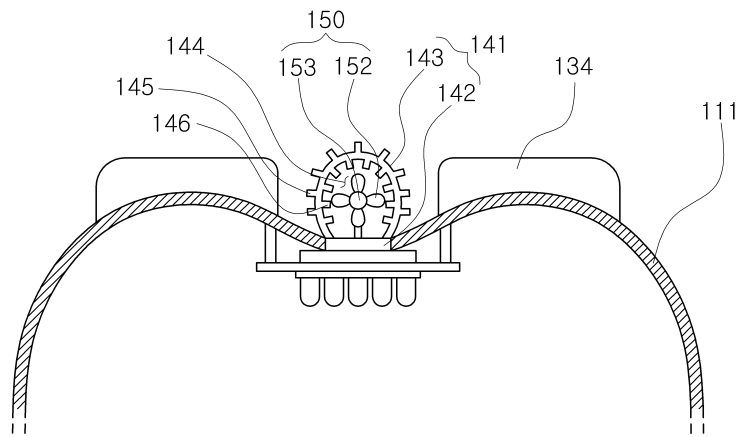
도면3



도면4



도면5



도면6

