

RZECZPOSPOLITA
POLSKA



Urząd Patentowy
Rzeczypospolitej Polskiej

(12)

OPIS OCHRONNY WZORU PRZEMYSŁOWEGO

(19) **PL** (11) **9370**

(21) Numer zgłoszenia: **8306**

(22) Data zgłoszenia: **03.02.2005**

(51) Klasyfikacja:
23-02

(54)

Kabina

(45) O udzieleniu prawa z rejestracji ogłoszono:
28.02.2006 WUP 02/2006

(73) Uprawniony z rejestracji wzoru przemysłowego:
Milatrans Sp. z o.o., Białystok, (PL)

(72) Twórca(y) wzoru przemysłowego:
Jarmul Krzysztof, Białystok, (PL)

PL 9370

Nr Rp. 9370.....

Klasa 23-02.....

Kabina

Przedmiotem wzoru przemysłowego jest kabina przeznaczona jako pomieszczenie przenośne do celów sanitarnych.

Istotę wzoru przemysłowego stanowi nowa postać przedmiotu przejawiająca się w kształcie, strukturze, kolorystyce.

Kabina według wzoru przemysłowego w postaci prostopadłościanu z dwuspadowym owalnym daszkiem, drzwiami w ścianie bocznej i zawierająca na ścianach bocznych różnobarwne owalne i prostokątne uwypuklenia o fakturze papieru, korzystnie w odmianie kabiny gdy uwypuklenia usytuowane są w ozdobnej ramie.

Przedmiot wzoru przemysłowego uwidoczniony jest na rysunku, na którym Fig.1 przedstawia kabinę w ujęciu schematycznym.

Odmiany wzoru przemysłowego

Fig.2 przedstawia kabinę w odmianie z ramką ozdobną w ujęciu schematycznym.

Cechy istotne wzoru przemysłowego

Kabina według wzoru przemysłowego w kształcie prostopadłościanu składa się z podstawy 1, ścian bocznych 2, dwuspadowego owalnego daszka 3,

tak, że cechą istotną wzoru przemysłowego są uwypuklenia 4 i 5 na ścianach bocznych o fakturze papieru.

Odmianą wzoru przemysłowego jest kabina w postaci prostopadłościanu o uwypukleniach o fakturze papieru w ozdobnej ramce 6.

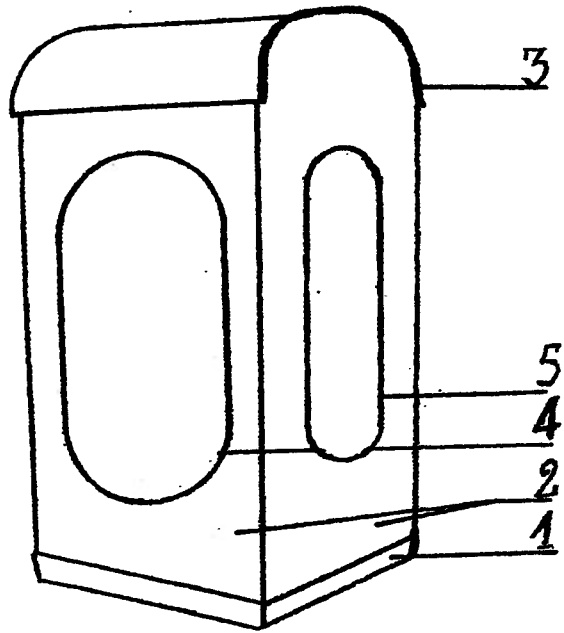


Fig. 1

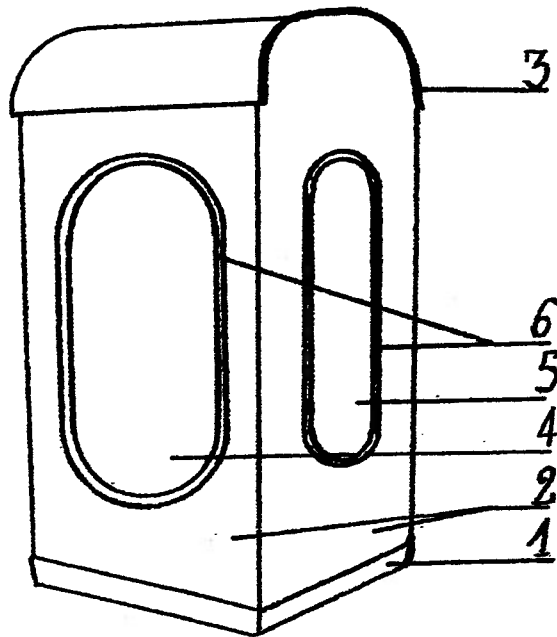


Fig. 2