

[19] 中华人民共和国国家知识产权局

[51] Int. Cl.

A61B 5/00 (2006.01)

G01N 27/327 (2006.01)



[12] 发明专利说明书

专利号 ZL 02814076.1

[45] 授权公告日 2006年9月6日

[11] 授权公告号 CN 1273075C

[22] 申请日 2002.7.11 [21] 申请号 02814076.1

[30] 优先权

[32] 2001.7.13 [33] JP [31] 213050/2001

[86] 国际申请 PCT/JP2002/007077 2002.7.11

[87] 国际公布 WO2003/006980 日 2003.1.23

[85] 进入国家阶段日期 2004.1.13

[71] 专利权人 爱科来株式会社

地址 日本国京都府京都市南区东九条西
明田町 57

[72] 发明人 胜木幸治 坂田哲也 日下靖英

审查员 杨莉莎

[74] 专利代理机构 北京纪凯知识产权代理有限公司

司

代理人 龙 淳

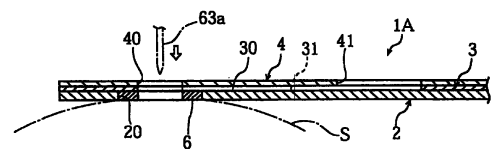
权利要求书 3 页 说明书 8 页 附图 7 页

[54] 发明名称

分析用具、具备分析用具的浓度测定装置用的
穿刺元件一体化安装体及体液采取用具

[57] 摘要

本发明涉及一种具有毛细管(31)、用于将样品液导入毛细管(31)的液导入口(20)、用于促进从液导入口(20)导入样品液的液导入促进装置(6)的分析用具(1A)。分析用具(1A)的结构例如是,在基板(2)上形成毛细管(31),液导入促进装置(1A)具有比基板(2)吸水性高的吸水层和相对于皮肤的紧密性比基板(2)高的粘接层之中的至少一者。



- 1.一种分析用具，其特征在于：包括：
设置有反应部的基板；
在所述基板上形成的毛细管；
用于将样品液导入所述毛细管的液导入口；和
- 5 液导入促进装置，该液导入促进装置用于促进从所述液导入口至所述毛细管的样品液的导入，与该毛细管分开另外设置，并且抑制样品液从所述液导入口泄漏。
- 2.根据权利要求1所述的分析用具，其特征在于：所述液导入促进
- 10 装置具有比所述基板吸水性高的吸水层。
- 3.根据权利要求1所述的分析用具，其特征在于：所述液导入促进装置具有相对于皮肤的紧密性比所述基板高的粘接层。
- 15 4.根据权利要求1所述的分析用具，其特征在于：所述液导入促进装置比所述基板弹性高。
- 5.根据权利要求1所述的分析用具，其特征在于：
在具有将盖板介助隔离板层压于基板上的形态的分析用具中，
- 20 形成在所述基板、所述隔离板及所述覆盖板的厚度方向一连贯通它们的贯通孔。
- 6.根据权利要求5所述的分析用具，其特征在于：
所述液导入口在所述基板上形成并且构成所述贯通孔。
- 25 7.根据权利要求6所述的分析用具，其特征在于：
所述液导入促进装置嵌合于所述液导入口。
- 8.根据权利要求7所述的分析用具，其特征在于：
30 所述液导入促进装置形成为环状。

- 9.根据权利要求 6 所述的分析用具，其特征在于：
所述液导入促进装置配置于所述液导入口的周围。
- 5 10.根据权利要求 1 所述的分析用具，其特征在于：
在具有将覆盖板介助隔离板层压于基板上的形态的分析用具中，
所述基板具有在侧方开放的缺口，
所述液导入促进装置保持于所述缺口。
- 10 11.根据权利要求 10 所述的分析用具，其特征在于：
是在基板上形成所述毛细管的分析用具，
所述液导入促进装置具有比所述基板吸水性高的吸水层和相对于
皮肤的紧密性比所述基板高的粘接层之中的至少一者。
- 15 12.一种穿刺元件一体化安装体，具有穿刺元件及分析用具并且安
装于浓度测定装置上来使用，其特征在于：
所述分析用具具有：设置有反应部的基板；在所述基板上形成的
毛细管；用于将样品液导入所述毛细管的液导入口；和液导入促进装
置，该液导入促进装置用于促进从所述液导入口至所述毛细管的样品
20 液的导入，与该毛细管分开另外设置，并且抑制样品液从所述液导入
口泄漏。
- 25 13.根据权利要求 12 所述的穿刺元件一体化安装体，其特征在于：
所述液导入促进装置具有比所述基板吸水性高的吸水层和相对于
皮肤的紧密性比所述基板高的粘接层之中的至少一者。
- 30 14.根据权利要求 13 所述的穿刺元件一体化安装体，其特征在于：
所述分析用具，具有将覆盖板介助隔离板层压于基板上的形态，
并且具有在所述基板、所述隔离板及所述覆盖板的厚度方向一贯通通
它们并用于允许所述穿刺元件的插通的贯通孔。
- 15.根据权利要求 14 所述的穿刺元件一体化安装体，其特征在于：

所述液导入口在所述基板上形成并且构成所述贯通孔。

16.根据权利要求 15 所述的穿刺元件一体化安装体，其特征在于：
所述液导入促进装置形成为环状。

5

17.一种体液采取用具，其特征在于：

设置有反应部的基板；

在所述基板上形成的毛细管；

用于将体液导入所述毛细管的体液导入口；和

10 体液导入促进装置，该液导入促进装置用于促进从所述体液导入口至所述毛细管的体液的导入，与该毛细管分开另外设置，并且抑制样品液从所述液导入口泄漏。

18.根据权利要求 17 所述的体液采取用具，其特征在于：

15

是用于采取从皮肤流出的血液的体液采取用具，

所述体液导入促进装置在采血时接触于所述皮肤的采血部位。

分析用具、具备分析用具的浓度测定装置用的穿刺元件一体化安装体及体液采取用具

技术领域

- 5 本发明涉及测定样品液的特定成份的浓度(例如葡萄糖浓度)时使用的分析用具、及安装于浓度测定装置上来使用且具备分析用具和穿刺元件的穿刺元件一体化安装体。

背景技术

- 10 目前,为了在家中或外出时都能简单地测定血糖值,简易型血糖值测定装置已被实用化。

- 作为血糖值测定装置,例如日本国特开 2000-231 号公报所提出的那样,有在浓度测定装置的前端部安装具备生物传感器及穿刺针的安装体并进行体液浓度测定的装置。该浓度测定装置在皮肤与生物传感器上所设置的液导入口接触的状态下,使穿刺针从生物传感器中突出
- 15 来并使穿刺针穿刺皮肤,能使血液出液。另一方面,从皮肤流出的血液通过生物传感器的毛细管供给到反应部,构筑成液相反应体系,在浓度测定装置中,基于向液相反应体系施加电压时的响应电流值,定量地测定血糖值。

- 20 但是,在具备上述生物传感器的安装体中,如果皮肤相对于生物传感器的紧密性不充分,则会在生物传感器和皮肤之间产生间隙,血液沿生物传感器或皮肤从该间隙流出,有时不能从样品导入口适当地将血液导入。如果产生这样状态,就不能供给反应部充分量的血液,由于血液不足就不能准确地进行测定。

- 25 因此,提出了在生物传感器的样品导入口的周围涂敷疏水性涂料材料以防止血液的泄漏、并将液导入口和反应部邻近配置的方法。但是,在这些方法中,现状是不能充分抑制穿刺时血液的泄漏。

发明内容

本发明的目的在于：在利用具备毛细管的分析用具的浓度测定中，可确实地向毛细管供给进行样品分析的充分量的样品。

由本发明的第一方面提供的分析用具，其特征在于：具备毛细管、用于将样品液导入上述毛细管的液导入入口、用于促进从上述液导入入口
5 导入样品液的液导入促进装置。

本方面的分析用具的构成例如是在基板上形成毛细管。这时，液导入促进装置的构成优选为例如具备比基板吸水性高的吸水层和相对于皮肤的紧密性比基板高的粘接层之中的至少一者。液导入促进装置优选是比基板弹性高的构成。

10 本方面的分析用具的构成优选为，例如具有将覆盖板介助隔离板层压在基板上的形态，并且具有在基板、隔离板及覆盖板的厚度方向一贯通通它们的贯通孔。这时，液导入入口例如构成贯通孔，液导入促进装置嵌合于液导入入口。液导入促进装置也可配置于液导入入口的周围。也就是说，液导入促进装置优选配置在液导入入口的附近，以便能促进
15 向毛细管内导入样品液。液导入促进装置优选形成为环状，但也可以是圆弧状等其它形状。

液导入促进装置，在基板形成向侧方开放的缺口后，可保持在该缺口中。这时，液导入入口的结构优选为向侧方开放。这样的液导入促进装置的构成优选为具有比基板吸水性高的吸水层和相对于皮肤的紧密性比基板高的粘接层之中的至少一者。液导入促进装置也可以是比
20 基板弹性高的构成。

本发明第二方面是提供穿刺元件一体化安装体，其是具有穿刺元件及分析用具且安装于浓度测定装置来使用的穿刺元件一体化安装体，其特性在于：具备毛细管、用于将样品液导入上述毛细管的液导
25 入口、用于促进从上述液导入入口导入样品液的液导入促进装置。

本方面的分析用具例如其构成是在基板上形成毛细管。这时，液导入促进装置的构成优选为具备比基板吸水性高的吸水层和相对于皮肤的紧密性比上述基板高的粘接层之中的至少一者。液导入促进装置也可以是比基板弹性高的构成。

30 本方面的分析用具的构成优选为，例如具有将覆盖板介助隔离板层压在基板上的形态，并且具有在基板、隔离板及覆盖板的厚度方向

一连贯通它们并用于允许穿刺元件的插通的贯通孔。这时，液导入口构成贯通孔，液导入促进装置嵌合于液导入口。液导入促进装置例如形成为环状。液导入促进装置可以配置在液导入口的周围。

5 本发明的第三方面是提供一种体液采取用具，其特征在于：具备毛细管、用于将体液导入上述毛细管的体液导入口、用于促进从上述体液导入口导入体液的体液导入促进装置。

本方面的体液采取用具例如是为了从皮肤采取流出的血液而使用的装置，体液导入促进装置在采血时与皮肤的采血部位接触。

10 体液采取装置的构成例如是在基板上形成毛细管。这时，体液导入促进装置的构成例如优选为具备比基板吸水性高的吸水层和相对于皮肤的紧密性比基板高的粘接层之中的至少一者。体液导入促进装置优选是比基板弹性高的构成。

附图说明

- 15 图 1 是第一实施方式的生物传感器的全体立体图。
图 2 是沿图 1 的 II-II 线的剖面图。
图 3 是从背面看图 1 所示的生物传感器的全体立体图。
图 4 是图 1 所示的生物传感器的分解立体图。
图 5 是环部件的截断一部分的立体图。
20 图 6 是血糖值测定装置的全体立体图。
图 7 是沿图 6 的 VII-VII 线的剖面图。
图 8 是表示穿刺体进入状态的与图 7 相当的剖面图。
图 9 是表示第二实施方式的生物传感器的主要部分的剖面图。
图 10 是表示第三实施方式的生物传感器的全体立体图。
25 图 11 是沿图 10 的 XI-XI 线的剖面图。
图 12 是图 10 所示的生物传感器的分解立体图。

具体实施方式

30 以下，以测定血糖值时所使用的生物传感器为例说明本发明的分析用具。

首先，参照图 1～图 4 说明涉及第一实施方式的生物传感器。

生物传感器 1A 包括基板 2、隔离板 3 及覆盖板 4。该生物传感器 1A 是安装于后述的血糖值测定装置 5(参照图 7 及图 8)而使用的装置。

基板 2 形成为长矩形状的同时还具有血液导入口 20。在血液导入口 20 中嵌入用于促进血液导入的环部件 6。

5 环部件 6 具有与基板 2 同等程度的厚度,其厚度例如为 70 μm 左右。该环部件 6,如图 5 所示,是用一对粘接层 61a、61b 夹住吸水层 60 的结构。吸水层 60 是例如由无纺布形成为 50 μm 左右的薄膜状并具有 2~3g / g 吸水性的物质。粘接层 61a、61b 具有与皮肤适度紧贴的粘合性。粘接层 61a、61b 优选由容易透过血液的材料形成。

10 如图 4 所示,在基板 2 的上面 21 上形成作用极 22、对极 23 及反应部 24。作用极 22 及对极 23 的一端部 22a、23a 形成弯曲的 L 字形状。反应部 24 形成为例如含有氧化还原酶及电子传达物质的固体状。作为氧化还原酶来说,例如使用葡萄糖氧化酶或葡萄糖脱氢酶。另一方面,作为电子传达物质来说,例如使用铁氰化钾。

15 由图 1~图 4 所示,隔离板 3 及覆盖板 4 形成为比基板 2 小的长矩形状,并层压于基板 2 上,使得作用极 22 及对极 23 的另一端 22b、23b 露出。

20 在隔离板 3 上形成与血液导入口 20 连通的狭缝 30。该狭缝 30 在将覆盖板 3 及隔离板 4 层压于基板 2 的上面 21 的状态下,构成毛细管 31。狭缝 30 的端部位于血液导入口 20 的正上方,狭缝 30 的宽度比血液导入口 20 的内径小。因此,如由图 2 及图 5 所预想的那样,环部件 6 在嵌合于血液导入口 20 的状态下通过粘接层 61a 粘接于隔离板 3 上。因为该环部件 6 的嵌合及粘接,可以将环部件 6 只从血液导入口 20 嵌入,所以能通过极其简易的作业来进行。

25 在覆盖板 4 上形成穿刺针插入口 40 及空气出孔 41。如图 2 所示,穿刺针插入口 40 是用于允许血糖值测定装置 5(参照图 7 及图 8)的穿刺针 63a 插入的开口,设置在血液导入口 20 的正上方。因此,其结构是,在生物传感器 1A 上形成一贯通基板 2、隔离板 3 及覆盖板 4 的空间,穿刺针 63a 可以贯通生物传感器 1A。另一方面,空气出孔 41 通过毛细管 31 与血液导入口 20 连通。因此,由血液导入口 20 导入的血液由于毛细现象朝着空气出孔 41 进入毛细管 31 内。在该过程中,血液使

30

反应部 24 溶解。这时，利用氧化还原酶，血液中的葡萄糖被氧化，另一方面，电子传达物质被还原。

以上所说明的生物传感器 1A 例如作为安装体的形态提供，而且作为安装体被装入血糖值测定装置上，为了测定血糖值而被使用。

5 如图 6 所示，血糖值测定装置 5 包括本体部 50、安装部 51 及按压部 52。在本体部 50 中设置有显示部 50a。该显示部 50a 是为了显示测定结果等的装置，由 LCD 等构成。安装部 51 是用于装配安装体 6 的部位，从本体部 50 延伸出形成。按压部 52 是用于使穿刺针 63a(参照图 7 及图 8)开始移动的装置。

10 如图 7 所示，安装体 6 包括圆筒部 60 及底壁部 61。圆筒部 60 以可外套在安装部 51 的前端部的方式构成。底壁部 61 具有向上方膨出的凹部 62。凹部 62 是用于保持穿刺体 63 的装置，其开口部通过粘贴在底壁部 61 的生物传感器 1A 闭塞。穿刺体 63 包括穿刺针 63a、凸缘部 63b 及被按压部 63c。在凸缘部 63b 和生物传感器 1A 之间配置的螺旋弹簧 64 以势能增加状态被收容于凹部 62 内。

15 血糖值测定装置 5 还具有按压杆 53 及一对连接插头 54。按压杆 53 是通过按压部 52 的操作向前端方向驱动的装置。按压杆 53 例如由众所周知的锁闭机构、利用电磁石的机构驱动。一对连接插头 54 是在将安装体 6 安装于血糖值测定装置 5 上时用于与生物传感器 1A 的端子部 22b、23b 接触的装置，与图外的电路相通。

20 在血糖值测定时，首先将安装体安装于血糖值测定装置 5 的安装部 51。这时，如图 2 所很好地表示的那样，穿刺针 63a 位于生物传感器 1A 的穿刺针插入口 40 的正面，而且连接插头 54 与生物传感器 1A 的端子部 22b、23b 接触。

25 接着，将血糖值测定装置的前端部压在皮肤 S 上(参照图 2)，使得测定者的皮肤 S 紧贴着生物传感器 1A 的环部件 6。这时，参照图 2 及图 5 可知，由于环部件 6 的表面为粘接层 61b，所以皮肤 S 与环部件 6 进而与生物传感器 1A 成为紧贴的状态。

30 接着，操作按压部 52(参照图 1)进行穿刺操作。如果操作按压部 52，如图 8 所示，按压杆 53 就向安装部 51 的前端部移动，按压杆 53 就妨碍安装体 6 的被按压部 63c。由此，对穿刺体 63 作用向前端侧的

力。由于生物传感器 1A 的穿刺针插入口 40、狭缝 30 及血液导入口 20 连通并且在生物传感器 1A 的厚度方向上贯通，所以穿刺针 63a 贯通生物传感器 1A，穿刺体 63 向前端部移动。由此，穿刺针 63a 的前端从生物传感器 1A 突出来，穿刺针 63a 穿刺皮肤 S，促进血液从皮肤 S 流出。就这样的穿刺动作来说，由于环部件 6 具有贯通孔，所以即使环部件 6 嵌合于血液导入口 20，该环部件 6 也会不妨碍穿刺针 63a 的移动。

再者，血糖值测定装置 5 的结构优选为，穿刺后利用弹簧的弹力等，按压杆 53 与穿刺体 63 离间。这样，穿刺体 63 也可以通过螺旋弹簧 64 的弹性恢复到图 7 所示的状态，抑制穿刺针 63a 刺入皮肤 S 的状态不必要地过长，减轻测定者的痛苦。

从皮肤 S 流出的血液通过血液导入口 20 被导入，其大部分被保持在环部件 6 的吸水层 60。这时，因为皮肤 S 紧贴在环部件 6 上，所以一旦被导入到血液导入口 20 的血液漏到外部，也能抑制。另外，通过将血液吸收到吸收层 60，能抑制血液从血液导入口 20 泄漏。而且，如果血液暂时地贮留在环部件 6 中，即使环部件 6 和皮肤 S 之间的紧密性不充分，由于血液通过与外面空气接触，血液也会凝固，由此可期待着环部件 6 和皮肤 S 之间的空隙被堵塞。通过这样的作用，也可以期待着能抑制血液的泄漏。另一方面，如果在吸水层 60 血液吸水，则促进从皮肤 S 的出液。这样，如果促进从皮肤 S 的出液、另一方面抑制血液的泄漏，就能确保测定时必要的充分量的血液。

被导入到血液导入口 20 的血液，由于毛细现象，向毛细管 31 内移动，溶解反应部 24 并构筑液相反应体系。血液导入口 20 贮留一定量的血液后将血液导入至毛细管 31 中。其另一方面，如上述的那样，在生物传感器 1A 内通过防止血液的泄漏能确保充分量的血液。因此，可确实地将血液供给至毛细管 31 进而反应部 24。

通过连接插头 54、作用极 22 及对极 23 将电压施加于液相反应体系，这时，液相反应体系和作用极 22 之间移动的电子量在血糖值测定装置 5 的电路中作为电流值被测定。在电路中，基于所测定的电流值，运算血糖值。

接着，参照图 9 说明第二实施方式的生物传感器。在图 9 中，与

先前说明的生物传感器 1A 相同或同样的部件或元件标注相同的符号，此处省略重复说明。

在图 9 所示的生物传感器 1B 中，围绕血液导入口 20B 的开口面 20Ba 配置环部件 6B。环部件 6B 例如是通过一对粘接层夹住吸水层的
5 结构。当然，环部件 6B 也可省略吸水层及粘接层中的一方。

即使在该生物传感器 1B 中，也能享受与先前说明的生物传感器 1A 同样的效果。

第一及第二实施方式的生物传感器 1A、1B 并不限定于上述说明或图面所示的生物传感器，可以变更为各种生物传感器。

10 例如，作为环部件来说，可以使用具备吸水层及粘接层中的一方的部件。即使这时，也能得到防止血液泄漏的效果或促进出液的效果，其结果，也可得到确实地向毛细管内导入血液的效果。

也可以对环部件赋予弹性。如果这样，使测定者的皮肤与环部件接触时，利用环部件的弹性能提高环部件和皮肤的紧密性，还能抑制
15 血液的泄漏。即使在环部件和皮肤之间存在尘埃或毛等也能得到这样的效果。

赋予环部件以弹性，既可以通过由弹性高的材料构成吸水层或粘接层来进行，也可以除吸水层或粘接层以外而另外设置弹性高的层来进行。作为用于赋予弹性的材料来说，例如可举出弹性体(硅树脂、丙
20 烯酸酯树脂、橡胶等)或凝胶状化物。

也可以这样来配置，即，将以非贯通状构成的液导入促进部件嵌合到血液导入口或覆盖血液导入口，来代替环部件。这时，就液导入促进部件、至少被穿刺针插通的部分来说，需要使用穿刺针容易贯通的材料或结构。例如，作为液导入促进部件来说，也可以使用由具有
25 贯通孔的第一部件和嵌合于贯通孔的第二部件构成的部件，另外也可以使用由相同材料形成的一张片材构成的部件。液导入促进部件可以是圆弧状等形状，只要是能发挥上述作用效果，对形状或材质等没有特别限定。

接着，参照图 10~图 12 说明第三实施方式的生物传感器。在这些
30 图中，对与先前说明的生物传感器 1A 相同或同样的部件和元件标注相同的符号，此处省略重复说明。

生物传感器 1C 不是以图 7 所示的安装体的形态安装于血糖值测定装置上，而是适于单独将生物传感器 1C 安装于血糖值测定装置上来使用而构成的。

5 在生物传感器 1C 中，狭缝 30C 形成为向侧方开放的狭缝。该开放部分构成血液导入口 20C。因此，生物传感器 1C 的结构是，如图 11 很好地表示的那样，通过使出血的皮肤 S 与血液导入口 20C 接触，而导入血液。

另一方面，在基板 2 上形成向侧方开放的缺口部 29，将液导入促进部件 6C 嵌入到该缺口部 29 中。在该状态下，液导入促进部件 6C 露出下面 6Ca 及侧面 6Cb。液导入促进部件 6C 被赋予吸水性，或对侧面 6Cb 赋予粘接性。

就生物传感器 1C 来说，也可以抑制在血液导入时血液的泄漏，或促进皮肤流出血液，能确实地进行血液的导入。

在上述第一～第三实施方式中，以生物传感器为例进行了说明，
15 但本发明的思想也适用于以专门采取体液(例如血液)为目的而构成的体液采取用具。该体液采取用具例如在图 1～图 4 所示的生物传感器中，是省略了作用极 22、对极 23 及反应部 24 的结构。

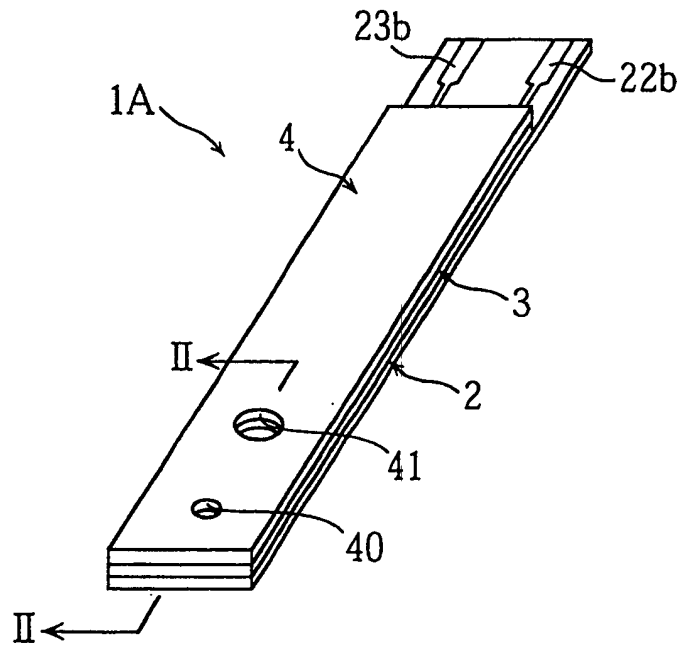


图1

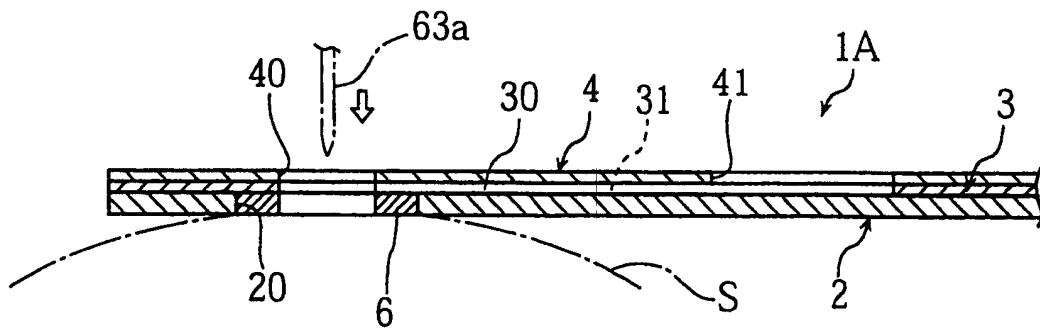


图2

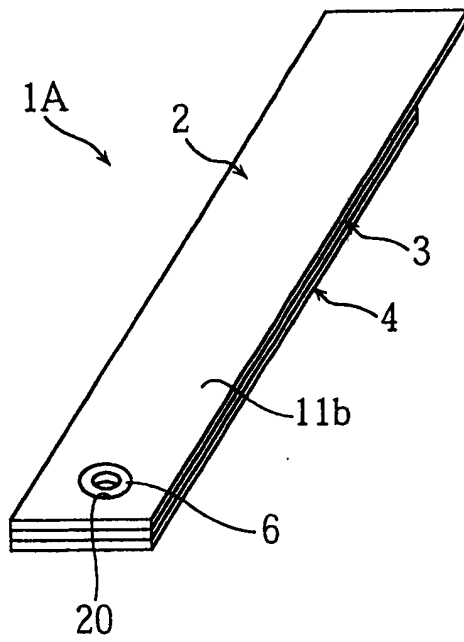


图3

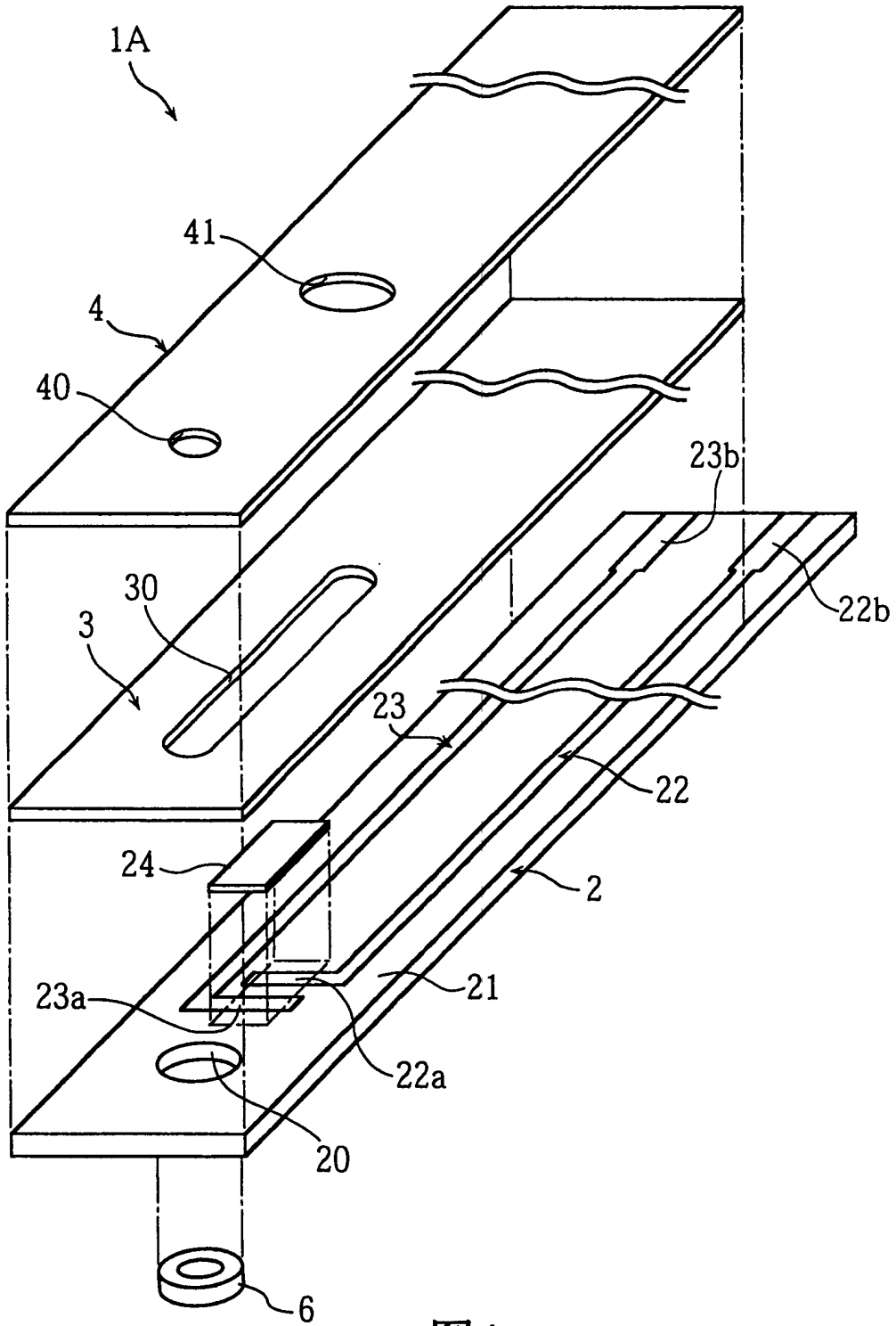


图4

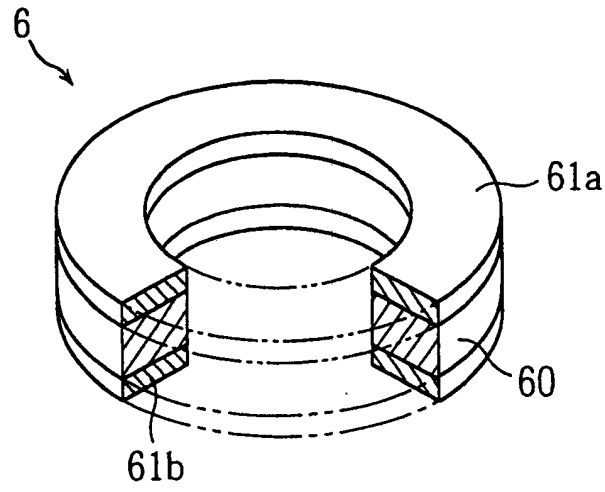


图5

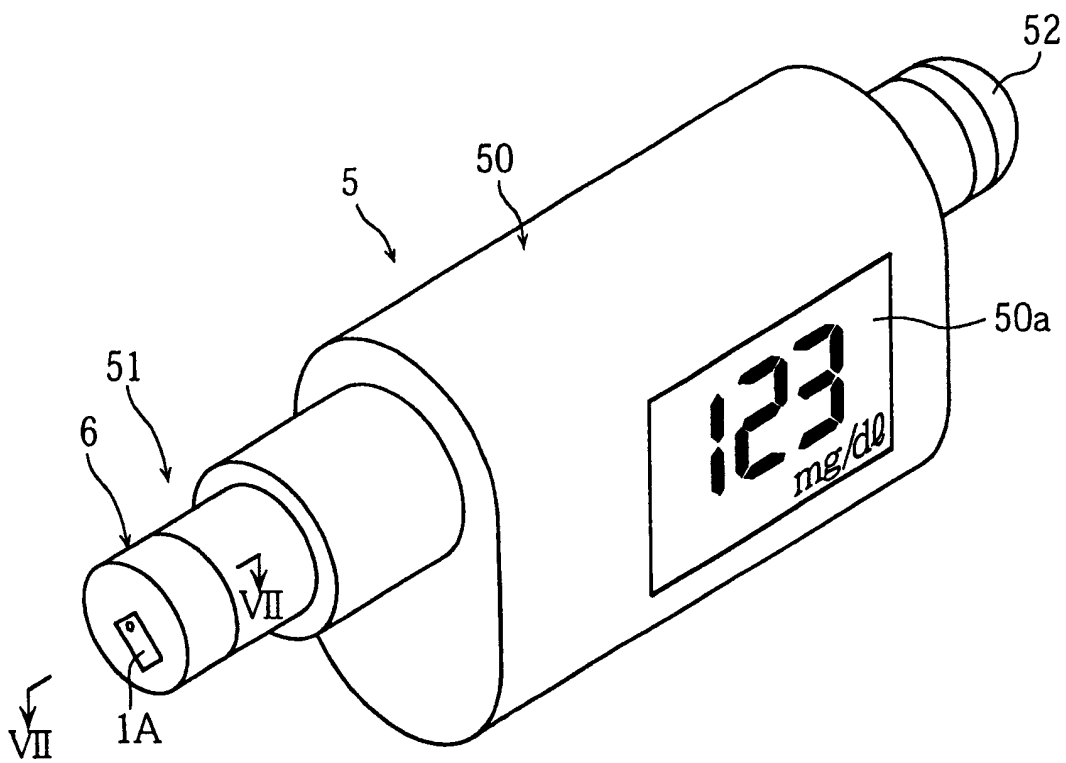


图6

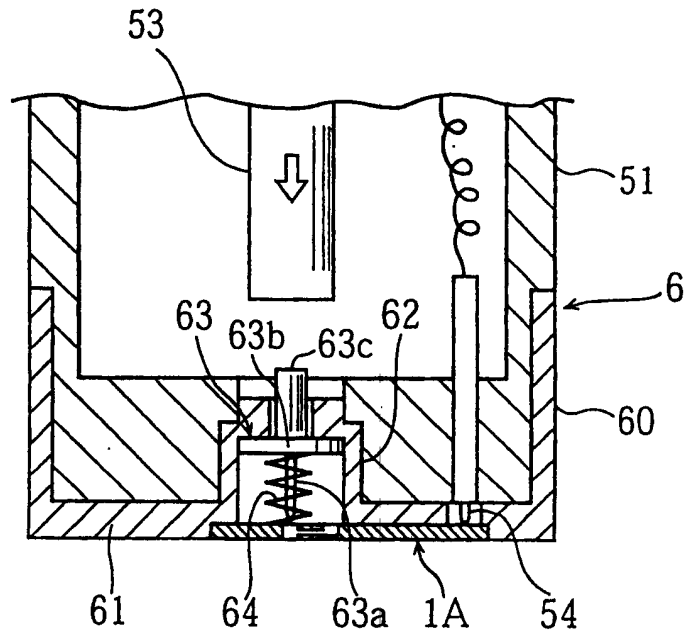


图7

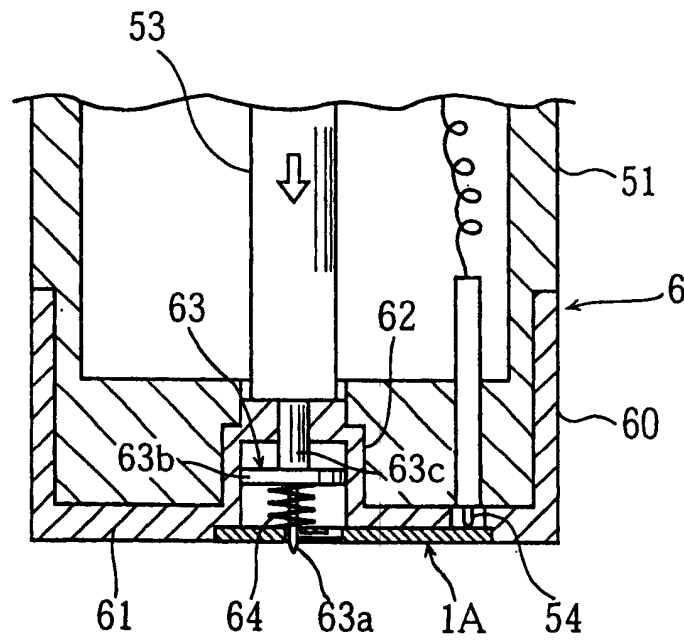


图8

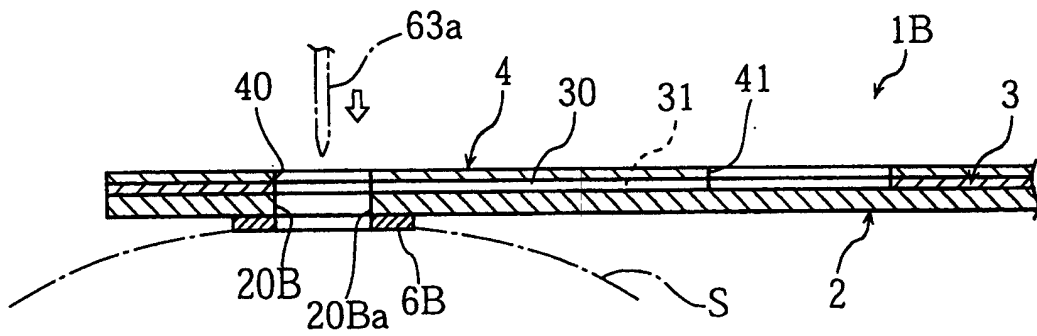


图9

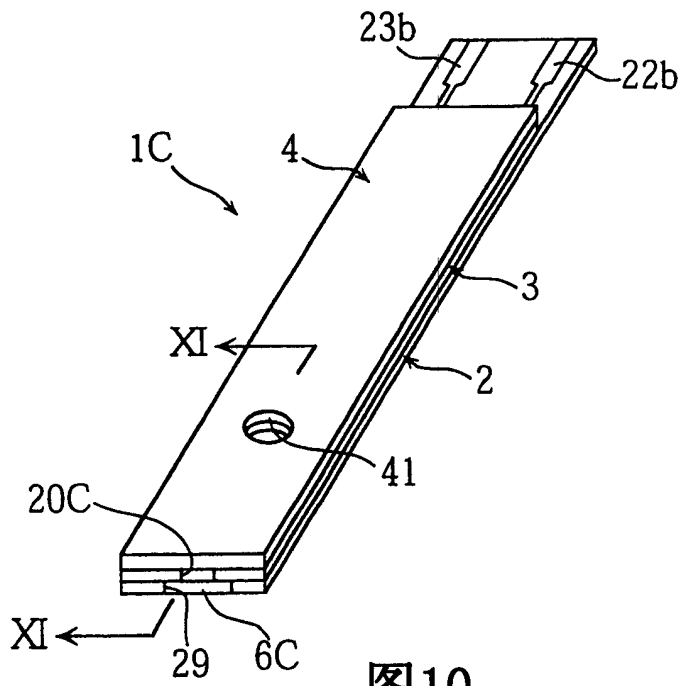


图10

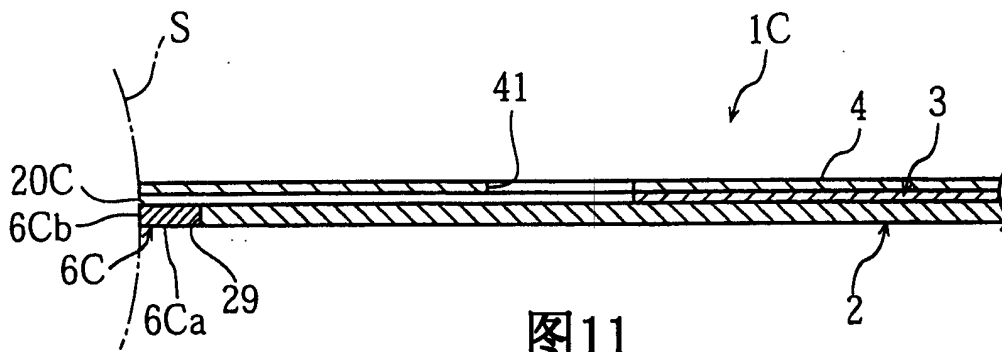


图11

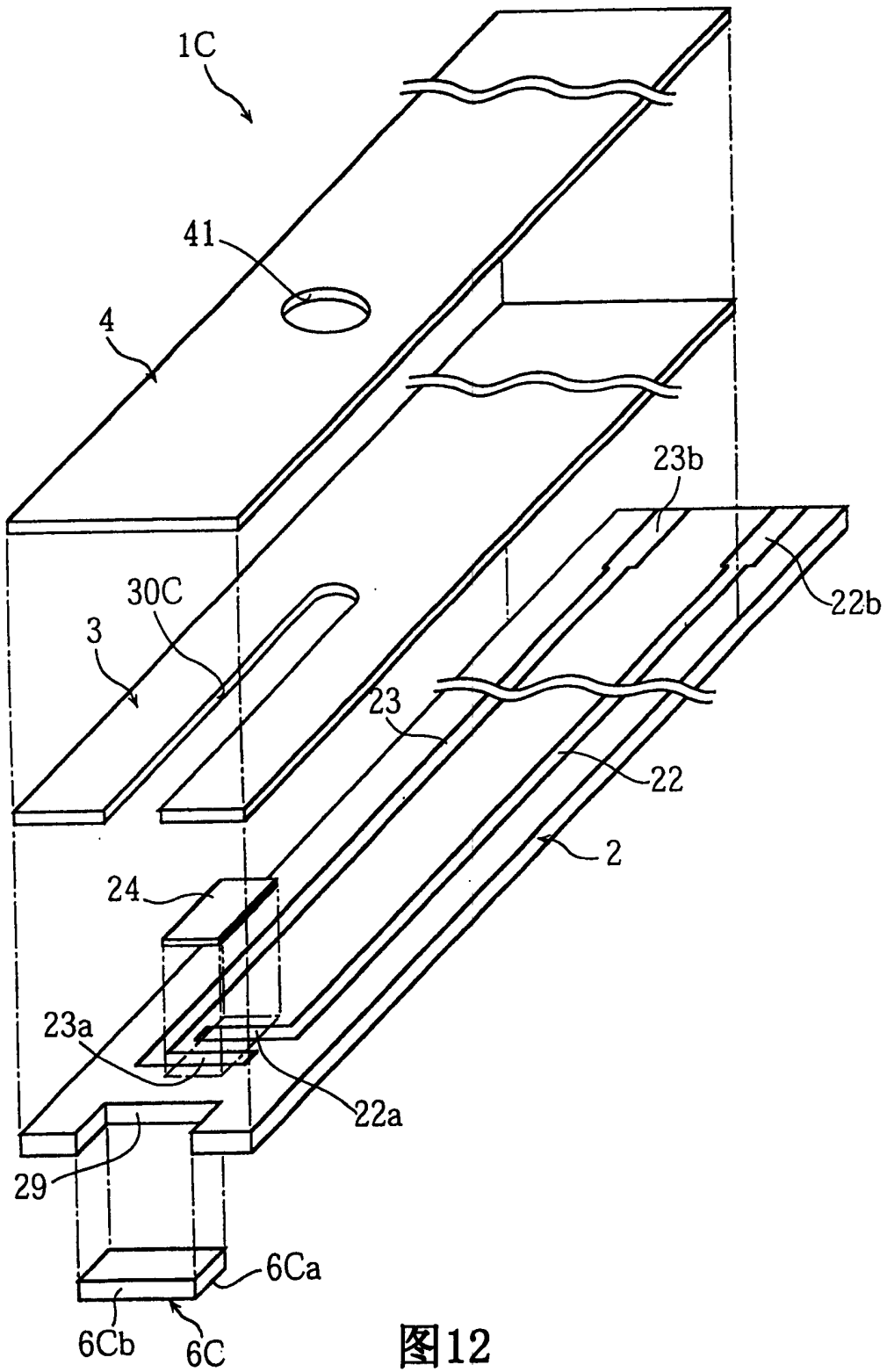


图12