

(12) NACH DEM VERTRAG ÜBER DIE INTERNATIONALE ZUSAMMENARBEIT AUF DEM GEBIET DES PATENTWESENS (PCT) VERÖFFENTLICHTE INTERNATIONALE ANMELDUNG

(19) Weltorganisation für geistiges Eigentum
Internationales Büro



(43) Internationales Veröffentlichungsdatum
30. November 2006 (30.11.2006)

PCT

(10) Internationale Veröffentlichungsnummer
WO 2006/125236 A3

(51) Internationale Patentklassifikation:

A44B 17/00 (2006.01) G03B 21/56 (2006.01)

(21) Internationales Aktenzeichen: PCT/AT2006/000209

(22) Internationales Anmeldedatum:

23. Mai 2006 (23.05.2006)

(25) Einreichungssprache:

Deutsch

(26) Veröffentlichungssprache:

Deutsch

(30) Angaben zur Priorität:

A 872/2005 23. Mai 2005 (23.05.2005) AT
A 426/2006 15. März 2006 (15.03.2006) AT

(71) Anmelder und

(72) Erfinder: STUMPFL, Reinhold [AT/AT]; Mitterweg 46,
A-4702 Wallern (AT).

(74) Anwalt: LINDMAYR, BAUER, SECKLEHNER;
Rechtsanwalts- OEG, Rosenauerweg 16, A-4580 Windis-
chgarsten (AT).

(81) Bestimmungsstaaten (soweit nicht anders angegeben, für
jede verfügbare nationale Schutzrechtsart): AE, AG, AL,

AM, AT, AU, AZ, BA, BB, BG, BR, BW, BY, BZ, CA, CH,
CN, CO, CR, CU, CZ, DE, DK, DM, DZ, EC, EE, EG, ES,
FI, GB, GD, GE, GH, GM, HR, HU, ID, IL, IN, IS, JP, KE,
KG, KM, KN, KP, KR, KZ, LC, LK, LR, LS, LT, LU, LV,
LY, MA, MD, MG, MK, MN, MW, MX, MZ, NA, NG, NI,
NO, NZ, OM, PG, PH, PL, PT, RO, RU, SC, SD, SE, SG,
SK, SL, SM, SY, TJ, TM, TN, TR, TT, TZ, UA, UG, US,
UZ, VC, VN, YU, ZA, ZM, ZW.

(84) Bestimmungsstaaten (soweit nicht anders angegeben, für
jede verfügbare regionale Schutzrechtsart): ARIPO (BW,
GH, GM, KE, LS, MW, MZ, NA, SD, SL, SZ, TZ, UG,
ZM, ZW), eurasisches (AM, AZ, BY, KG, KZ, MD, RU,
TJ, TM), europäisches (AT, BE, BG, CH, CY, CZ, DE, DK,
EE, ES, FI, FR, GB, GR, HU, IE, IS, IT, LT, LU, LV, MC,
NL, PL, PT, RO, SE, SI, SK, TR), OAPI (BF, BJ, CF, CG,
CI, CM, GA, GN, GQ, GW, ML, MR, NE, SN, TD, TG).

Veröffentlicht:

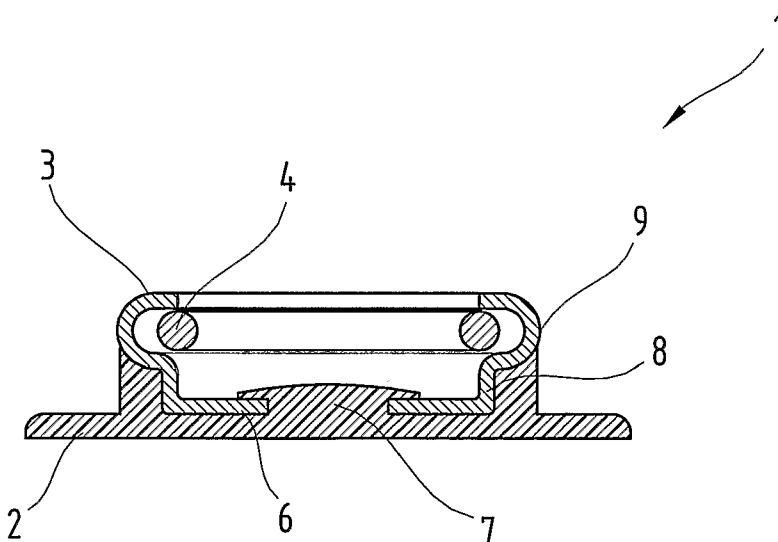
— mit internationalem Recherchenbericht
— vor Ablauf der für Änderungen der Ansprüche geltenden
Frist; Veröffentlichung wird wiederholt, falls Änderungen
eintreffen

(88) Veröffentlichungsdatum des internationalen

Recherchenberichts: 4. Dezember 2008

(54) Title: CONNECTING DEVICE

(54) Bezeichnung: VERBINDUNGSVORRICHTUNG



(57) Abstract: The invention relates to a connecting device (1) for connecting a first part comprising the connecting device (1) with a second part. The connecting device comprises a snap-in element (3) with a bottom (6) on which at least one lateral wall (8) is disposed and which is configured to receive a mating element disposed on the second element by snap-in action. A connecting element (2) produced from a weldable polymer is arranged on the bottom (6) and/or on the at least one lateral wall (8).

(57) Zusammenfassung: Die Erfindung betrifft eine Verbindungs-
vorrichtung (1) zum Verbinden eines
ersten, die Verbindungsvorrichtung
(1) aufweisenden Teiles mit einem

zweiten Teil, umfassend einen Rastteil (3) mit einem Boden (6), an dem zumindest eine Seitenwand (8) angeordnet ist, und der zur einrastenden Aufnahme eines am zweiten Teil angeordneten Gegenstückes ausgebildet ist. Am Boden (6) und/oder an der zumindest einen Seitenwand (8) ist ein Verbindungselement (2) aus einem schweißbaren Polymer angeordnet.

WO 2006/125236 A3

INTERNATIONAL SEARCH REPORT

International application No
PCT/AT2006/000209

A. CLASSIFICATION OF SUBJECT MATTER
INV. A44B17/00 G03B21/56

According to International Patent Classification (IPC) or to both national classification and IPC

B. FIELDS SEARCHED

Minimum documentation searched (classification system followed by classification symbols)
A44B G03B

Documentation searched other than minimum documentation to the extent that such documents are included in the fields searched

Electronic data base consulted during the international search (name of data base and, where practical, search terms used)

EPO-Internal

C. DOCUMENTS CONSIDERED TO BE RELEVANT

Category*	Citation of document, with indication, where appropriate, of the relevant passages	Relevant to claim No.
X	EP 0 891 723 A2 (YKK CORP [JP]) 20 January 1999 (1999-01-20)	1-8
Y	column 4, line 3 - line 10 column 9, line 14 - column 10, line 55 figure 1	50,53
X	US 3 243 858 A (EVERETT MELANSON) 5 April 1966 (1966-04-05)	1,2, 10-15, 23,24, 27,28, 32,33, 35,37
Y	column 2, line 4 - column 3, line 23 figures 1-7	29-31, 34,36
	----- -/--	

Further documents are listed in the continuation of Box C.

See patent family annex.

* Special categories of cited documents :

- *A* document defining the general state of the art which is not considered to be of particular relevance
- *E* earlier document but published on or after the international filing date
- *L* document which may throw doubts on priority claim(s) or which is cited to establish the publication date of another citation or other special reason (as specified)
- *O* document referring to an oral disclosure, use, exhibition or other means
- *P* document published prior to the international filing date but later than the priority date claimed

- *T* later document published after the international filing date or priority date and not in conflict with the application but cited to understand the principle or theory underlying the invention
- *X* document of particular relevance; the claimed invention cannot be considered novel or cannot be considered to involve an inventive step when the document is taken alone
- *Y* document of particular relevance; the claimed invention cannot be considered to involve an inventive step when the document is combined with one or more other such documents, such combination being obvious to a person skilled in the art.
- *&* document member of the same patent family

Date of the actual completion of the international search

2 Oktober 2008

Date of mailing of the international search report

10/10/2008

Name and mailing address of the ISA/

European Patent Office, P.B. 5818 Patentlaan 2
NL - 2280 HV Rijswijk
Tel. (+31-70) 340-2040, Tx. 31 651 epo nl,
Fax: (+31-70) 340-3016

Authorized officer

Breccia, Luca

INTERNATIONAL SEARCH REPORT

International application No

PCT/AT2006/000209

C(Continuation). DOCUMENTS CONSIDERED TO BE RELEVANT

Category*	Citation of document, with indication, where appropriate, of the relevant passages	Relevant to claim No.
Y	US 5 357 659 A (ACKERMANN WALTER T [US]) 25 October 1994 (1994-10-25) column 4, line 30 - line 68 column 7, line 51 - line 56	29-31, 34,36
Y	BE 1 003 554 A3 (GHIGNY DISPLAY N V SA) 21 April 1992 (1992-04-21) page 1, line 4 - line 6 page 5, line 13 - line 30 figures 3,6	38-57
Y	WO 03/104888 A (AV STUMPFL USA CORP [US]; STUMPFL REINHOLD [AT]) 18 December 2003 (2003-12-18) paragraphs [0006], [0021]	38-57
Y	JP 2002 244209 A (MITSUBISHI RAYON CO) 30 August 2002 (2002-08-30) abstract; figure 3	45,47, 49,52,55
Y	US 3 494 405 A (SANDAHL GEORGE E ET AL) 10 February 1970 (1970-02-10) column 2, line 38 - line 54 figure 2	57

Box No. II Observations where certain claims were found unsearchable (Continuation of item 2 of first sheet)

This international search report has not been established in respect of certain claims under Article 17(2)(a) for the following reasons:

1. Claims Nos.:
because they relate to subject matter not required to be searched by this Authority, namely:

2. Claims Nos.:
because they relate to parts of the international application that do not comply with the prescribed requirements to such an extent that no meaningful international search can be carried out, specifically:

3. Claims Nos.:
because they are dependent claims and are not drafted in accordance with the second and third sentences of Rule 6.4(a).

Box No. III Observations where unity of invention is lacking (Continuation of item 3 of first sheet)

This International Searching Authority found multiple inventions in this international application, as follows:

see supplemental sheet

1. As all required additional search fees were timely paid by the applicant, this international search report covers all searchable claims.
2. As all searchable claims could be searched without effort justifying additional fees, this Authority did not invite payment of additional fees.
3. As only some of the required additional search fees were timely paid by the applicant, this international search report covers only those claims for which fees were paid, specifically claims Nos.:
1-15, 23-57
4. No required additional search fees were timely paid by the applicant. Consequently, this international search report is restricted to the invention first mentioned in the claims; it is covered by claims Nos.:

Remark on Protest

- The additional search fees were accompanied by the applicant's protest and, where applicable, the payment of a protest fee.
- The additional search fees were accompanied by the applicant's protest but the applicable protest fee was not paid within the time limit specified in the invitation.
- No protest accompanied the payment of additional search fees.

The International Searching Authority has found that the international application contains multiple (groups of) inventions, as follows:

1. Claims 1-15, 23-37

Connecting device with a connecting element having a surface shape that complements the stepped projection.

2. Claims 16-22

Connecting device with an adapter piece for arranging a connecting element.

3. Claims 38-57

Device for reproducing projected images.

INTERNATIONAL SEARCH REPORT

Information on patent family members

International application No PCT/AT2006/000209

Patent document cited in search report	Publication date	Patent family member(s)	Publication date
EP 0891723	A2	20-01-1999	CA 2242810 A1 17-01-1999 JP 11032815 A 09-02-1999 US 5933929 A 10-08-1999
US 3243858	A	05-04-1966	DE 1610453 A1 05-11-1970 GB 1058097 A 08-02-1967
US 5357659	A	25-10-1994	NONE
BE 1003554	A3	21-04-1992	NONE
WO 03104888	A	18-12-2003	AU 2003273858 A1 22-12-2003 EP 1546801 A2 29-06-2005
JP 2002244209	A	30-08-2002	NONE
US 3494405	A	10-02-1970	NONE

INTERNATIONALER RECHERCHENBERICHT

Internationales Aktenzeichen
PCT/AT2006/000209

A. KLASSIFIZIERUNG DES ANMELDUNGSGEGENSTANDES INV. A44B17/00 G03B21/56		
Nach der Internationalen Patentklassifikation (IPC) oder nach der nationalen Klassifikation und der IPC		
B. RECHERCHIERTE GEBIETE		
Recherchierter Mindestprüfstoff (Klassifikationssystem und Klassifikationssymbole) A44B G03B		
Recherchierte, aber nicht zum Mindestprüfstoff gehörende Veröffentlichungen, soweit diese unter die recherchierten Gebiete fallen		
Während der internationalen Recherche konsultierte elektronische Datenbank (Name der Datenbank und evtl. verwendete Suchbegriffe) EPO-Internal		
C. ALS WESENTLICH ANGESEHENE UNTERLAGEN		
Kategorie*	Bezeichnung der Veröffentlichung, soweit erforderlich unter Angabe der in Betracht kommenden Teile	Betr. Anspruch Nr.
X	EP 0 891 723 A2 (YKK CORP [JP]) 20. Januar 1999 (1999-01-20)	1-8
Y	Spalte 4, Zeile 3 - Zeile 10 Spalte 9, Zeile 14 - Spalte 10, Zeile 55 Abbildung 1	50, 53
X	US 3 243 858 A (EVERETT MELANSON) 5. April 1966 (1966-04-05)	1, 2, 10-15, 23, 24, 27, 28, 32, 33, 35, 37
Y	Spalte 2, Zeile 4 - Spalte 3, Zeile 23 Abbildungen 1-7	29-31, 34, 36
----- -/--		
<input checked="" type="checkbox"/> Weitere Veröffentlichungen sind der Fortsetzung von Feld C zu entnehmen <input checked="" type="checkbox"/> Siehe Anhang Patentfamilie		
* Besondere Kategorien von angegebenen Veröffentlichungen : *A* Veröffentlichung, die den allgemeinen Stand der Technik definiert, aber nicht als besonders bedeutsam anzusehen ist *E* älteres Dokument, das jedoch erst am oder nach dem internationalen Anmeldedatum veröffentlicht worden ist *L* Veröffentlichung, die geeignet ist, einen Prioritätsanspruch zweifelhaft erscheinen zu lassen, oder durch die das Veröffentlichungsdatum einer anderen im Recherchenbericht genannten Veröffentlichung belegt werden soll oder die aus einem anderen besonderen Grund angegeben ist (wie ausgeführt) *O* Veröffentlichung, die sich auf eine mündliche Offenbarung, eine Benutzung, eine Ausstellung oder andere Maßnahmen bezieht *P* Veröffentlichung, die vor dem internationalen Anmeldedatum, aber nach dem beanspruchten Prioritätsdatum veröffentlicht worden ist *T* Spätere Veröffentlichung, die nach dem internationalen Anmeldedatum oder dem Prioritätsdatum veröffentlicht worden ist und mit der Anmeldung nicht kollidiert, sondern nur zum Verständnis des der Erfindung zugrundeliegenden Prinzips oder der ihr zugrundeliegenden Theorie angegeben ist *X* Veröffentlichung von besonderer Bedeutung; die beanspruchte Erfindung kann allein aufgrund dieser Veröffentlichung nicht als neu oder auf erfinderischer Tätigkeit beruhend betrachtet werden *Y* Veröffentlichung von besonderer Bedeutung; die beanspruchte Erfindung kann nicht als auf erfinderischer Tätigkeit beruhend betrachtet werden, wenn die Veröffentlichung mit einer oder mehreren anderen Veröffentlichungen dieser Kategorie in Verbindung gebracht wird und diese Verbindung für einen Fachmann naheliegend ist *Z* Veröffentlichung, die Mitglied derselben Patentfamilie ist		
Datum des Abschlusses der internationalen Recherche	Absenddatum des internationalen Recherchenberichts	
2. Oktober 2008	10/10/2008	
Name und Postanschrift der Internationalen Recherchenbehörde Europäisches Patentamt, P.B. 5818 Patentlaan 2 NL - 2280 HV Rijswijk Tel. (+31-70) 340-2040, Tx: 31 651 epo nl, Fax: (+31-70) 340-3016	Bevollmächtigter Bediensteter Breccia, Luca	

INTERNATIONALER RECHERCHENBERICHT

Internationales Aktenzeichen

PCT/AT2006/000209

C. (Fortsetzung) ALS WESENTLICH ANGESEHENE UNTERLAGEN

Kategorie*	Bezeichnung der Veröffentlichung, soweit erforderlich unter Angabe der in Betracht kommenden Teile	Betr. Anspruch Nr.:
Y	US 5 357 659 A (ACKERMANN WALTER T [US]) 25. Oktober 1994 (1994-10-25) Spalte 4, Zeile 30 - Zeile 68 Spalte 7, Zeile 51 - Zeile 56 -----	29-31, 34,36
Y	BE 1 003 554 A3 (GHIGNY DISPLAY N V SA) 21. April 1992 (1992-04-21) Seite 1, Zeile 4 - Zeile 6 Seite 5, Zeile 13 - Zeile 30 Abbildungen 3,6 -----	38-57
Y	WO 03/104888 A (AV STUMPFL USA CORP [US]; STUMPFL REINHOLD [AT]) 18. Dezember 2003 (2003-12-18) Absätze [0006], [0021] -----	38-57
Y	JP 2002 244209 A (MITSUBISHI RAYON CO) 30. August 2002 (2002-08-30) Zusammenfassung; Abbildung 3 -----	45,47, 49,52,55
Y	US 3 494 405 A (SANDAH GEORGE E ET AL) 10. Februar 1970 (1970-02-10) Spalte 2, Zeile 38 - Zeile 54 Abbildung 2 -----	57

Feld Nr. II Bemerkungen zu den Ansprüchen, die sich als nicht recherchierbar erwiesen haben (Fortsetzung von Punkt 2 auf Blatt 1)

Gemäß Artikel 17(2)a) wurde aus folgenden Gründen für bestimmte Ansprüche kein internationaler Recherchenbericht erstellt:

1. Ansprüche Nr.
weil sie sich auf Gegenstände beziehen, zu deren Recherche diese Behörde nicht verpflichtet ist, nämlich

2. Ansprüche Nr.
weil sie sich auf Teile der internationalen Anmeldung beziehen, die den vorgeschriebenen Anforderungen so wenig entsprechen, dass eine sinnvolle internationale Recherche nicht durchgeführt werden kann, nämlich

3. Ansprüche Nr.
weil es sich dabei um abhängige Ansprüche handelt, die nicht entsprechend Satz 2 und 3 der Regel 6.4 a) abgefasst sind.

Feld Nr. III Bemerkungen bei mangelnder Einheitlichkeit der Erfindung (Fortsetzung von Punkt 3 auf Blatt 1)

Diese Internationale Recherchenbehörde hat festgestellt, dass diese internationale Anmeldung mehrere Erfindungen enthält:

siehe Zusatzblatt

1. Da der Anmelder alle erforderlichen zusätzlichen Recherchegebühren rechtzeitig entrichtet hat, erstreckt sich dieser internationale Recherchenbericht auf alle recherchierbaren Ansprüche.

2. Da für alle recherchierbaren Ansprüche die Recherche ohne einen Arbeitsaufwand durchgeführt werden konnte, der zusätzliche Recherchegebühr gerechtfertigt hätte, hat die Behörde nicht zur Zahlung solcher Gebühren aufgefordert.

3. Da der Anmelder nur einige der erforderlichen zusätzlichen Recherchegebühren rechtzeitig entrichtet hat, erstreckt sich dieser internationale Recherchenbericht nur auf die Ansprüche, für die Gebühren entrichtet worden sind, nämlich auf die Ansprüche Nr.
1-15, 23-57

4. Der Anmelder hat die erforderlichen zusätzlichen Recherchegebühren nicht rechtzeitig entrichtet. Dieser internationale Recherchenbericht beschränkt sich daher auf die in den Ansprüchen zuerst erwähnte Erfindung; diese ist in folgenden Ansprüchen erfasst:

Bemerkungen hinsichtlich eines Widerspruchs

- Der Anmelder hat die zusätzlichen Recherchegebühren unter Widerspruch entrichtet und die gegebenenfalls erforderliche Widerspruchsgebühr gezahlt.
- Die zusätzlichen Recherchegebühren wurden vom Anmelder unter Widerspruch gezahlt, jedoch wurde die entsprechende Widerspruchsgebühr nicht innerhalb der in der Aufforderung angegebenen Frist entrichtet.
- Die Zahlung der zusätzlicher Recherchegebühren erfolgte ohne Widerspruch.

WEITERE ANGABEN

PCT/ISA/ 210

Die internationale Recherchenbehörde hat festgestellt, dass diese internationale Anmeldung mehrere (Gruppen von) Erfindungen enthält, nämlich:

1. Ansprüche: 1-15, 23-37

Verbindungsvorrichtung mit einem Verbindungselement mit zum stufenförmigen Vorsprung komplemetäre Oberflächenform.

2. Ansprüche: 16-22

Verbindungsvorrichtung mit einem Adapterstück zur Anordnung eines Verbindungselementes.

3. Ansprüche: 38-57

Vorrichtung zur Wiedergabe von projizierten Bildern.

INTERNATIONALER RECHERCHENBERICHT

Angaben zu Veröffentlichungen, die zur selben Patentfamilie gehören

Internationales Aktenzeichen

PCT/AT2006/000209

Im Recherchenbericht angeführtes Patentdokument		Datum der Veröffentlichung	Mitglied(er) der Patentfamilie		Datum der Veröffentlichung
EP 0891723	A2	20-01-1999	CA	2242810 A1	17-01-1999
			JP	11032815 A	09-02-1999
			US	5933929 A	10-08-1999
US 3243858	A	05-04-1966	DE	1610453 A1	05-11-1970
			GB	1058097 A	08-02-1967
US 5357659	A	25-10-1994	KEINE		
BE 1003554	A3	21-04-1992	KEINE		
WO 03104888	A	18-12-2003	AU	2003273858 A1	22-12-2003
			EP	1546801 A2	29-06-2005
JP 2002244209	A	30-08-2002	KEINE		
US 3494405	A	10-02-1970	KEINE		