



(12) PATENT

(19) NO

(11) 334657

(13) B1

NORGE

(51) Int Cl.

E21B 43/12 (2006.01)

E21B 43/14 (2006.01)

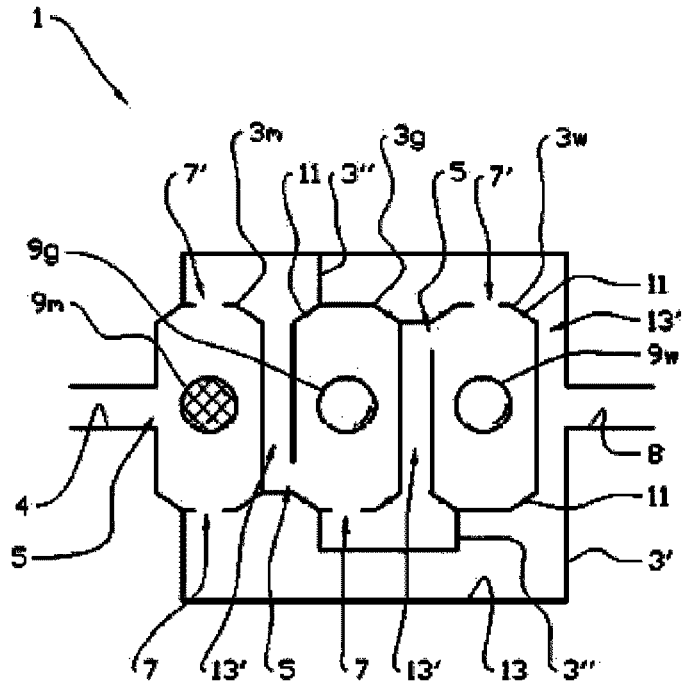
E21B 34/08 (2006.01)

Patentstyret

(21)	Søknadsnr	20121391	(86)	Int.inng.dag og søknadsnr
(22)	Inng.dag	2012.11.21	(85)	Videreføringssdag
(24)	Løpedag	2012.11.21	(30)	Prioritet
(41)	Alm.tilgj	2014.05.12		
(45)	Meddelt	2014.05.12		
(73)	Innehaver	Acona Innovalve AS, Uniongata 18, 3732 SKIEN, Norge		
(72)	Oppfinner	Rune Killie, Jernbanebrygga 14 J, 3724 SKIEN, Norge Vegar Grüner, Havevegen 10, 3725 SKIEN, Norge		
(74)	Fullmektig	Håmsø Patentbyrå ANS, Postboks 171, 4302 SANDNES, Norge		

(54)	Benevnelse	Apparat og fremgangsmåte for å styre en fluidstrøm i eller inn i en brønn
(56)	Anførte publikasjoner	US 7802621 B2 EP 1953336 A2 US 2012/0061088 A1
(57)	Sammendrag	

Den foreliggende søknad offentliggjør et apparat og en fremgangsmåte for styring av fluidstrøm i eller inn i en brønn, hvor apparatet omfatter: minst ett hus (3m, 3g, 3w) med: et innløp (5); og minst ett utløp (7, 7'), hvorav ett av disse er anordnet i et topp-parti eller et bunnparti av huset (3m, 3g, 3w) når det er i en bruksstilling; og et strømningsstyringsmiddel (9m, 9g, 9w) anordnet inne i huset (3m, 3g, 3w), strømningsstyringsmidlet (9m, 9g, 9w) har en tetthet som er høyere eller lavere enn en tetthet til et fluid som skal styres, og en form tilpasset til hovedsakelig å blokkere utløpet (7, 7') av huset når strømningsstyringsmidlet (9m, 9g, 9w) er i en posisjon hvor det ligger an mot utløpet (7, 7').



APPARAT OG FRAMGANGSMÅTE FOR Å STYRE EN FLUIDSTRØM I ELLER INN I EN BRØNN

Den foreliggende oppfinnelsen vedrører en ventil. Mer presist vedrører den foreliggende oppfinnelsen et apparat og en fremgangsmåte for styring av en fluidstrøm i og inn i en brønn. Apparatet er typisk montert på eller i et parti av et hovedrør i en reservoar-seksjon av f.eks. en petroleumsproduserende brønn, for å styre strømmen av fluider inn i brønnen. Brønnen kan f.eks. være en gassproduserende brønn eller en oljeproduserende brønn. Formålet med apparatet er å styre innstrømmingen av forskjellige fluider som kan dreneres fra et reservoar eller benyttes for klargjøring av brønnen. I en brønn for produsering av gass eller olje, kan slike fluider være det ene eller flere av olje, gass og vann som dreneres fra reservoaret, og også brønnkonstruksjonsfluider så som boreslam og kompletteringsfluider som brukes ved anlegging av brønnen før første produksjon fra brønnen igangsettes.

Moderne langtrekkende horisontale produksjonsbrønner for olje og gass har som formål å øke kontakten med et produktivt reservoar. Moderne boring, både til havs og på land, er kostbare operasjoner ettersom den initiale kostnad ved etablering av en sikker og føret brønnboring ned til reservoarybden er obligatorisk, uavhengig av det senere formål med brønnen. Slike brønner kan penetrere flere tusen meter av et produktivt reservoar, og for å etablere ønsket produktivitet langs disse brønnboringene, er det påkrevet med riktig fjerning av borefluider og andre brønnanleggingsfluider under den første igangsettingen og opprensningen av disse brønnene.

Når olje produseres fra mettede oljesegmenter, er det sannsynlig at det vil forekomme en innstrømming av uønskede fluider, så som gass fra den overliggende gasskappen, eller vann fra den underliggende akvifere formasjonen. En slik innstrømming kan være forutsigbar eller uforutsigbar, avhengig av reservoarets egenskaper. Mobilitetsforholdet mellom olje og gass, eller olje og vann, som beskriver forskjellen i restriksjon mot fluidstrøm i reservoaret, angir at det minst viskøse fluidet begrenses mye mindre enn de andre fluidene når de strømmer gjennom et permeabelt reservoar. Drenering fra

lange, horisontale brønner eller komplekse, segmenterte reservoarer kan derfor ikke gjøres uten fare for å produsere store mengder av uønsket gass eller vann.

Det er følgelig et behov for et apparat som skjeller eller diskriminerer mellom ønskede og uønskede fluider.

- 5 Ønskede fluider innen petroleumsproduksjonsindustrien kan typisk være én eller flere av borefluider, slam og kompletteringsfluider, olje, kondensat eller gass.

Uønskede fluider kan typisk være én eller flere av gass, vann eller olje.

- En person med fagkunnskap innen teknikken vil forstå at fluider som anses som ønskede eller uønskede vil variere avhengig av formålet med brønnen og det operasjonelle scenario.

- Publikasjon US2007246407 beskriver innstrømningsstyringsanordninger for sandkontrollskjerm. En brønnskjerm innbefatter et filterparti og minst to strømningsstruper konfigurert i serie, slik at fluid som strømmer gjennom filterpartiet må strømme gjennom hver av strømningsstruperne. Minst to rørformede strømningsstruper kan være konfigurert i serie, hvor strømningsstruperne er posisjonert slik at fluid som strømmer gjennom filterpartiet må reversere retning to ganger for å strømme mellom strømningsstruperne. US2007246407 beskriver også en fremgangsmåte for installering av en brønnskjerm, hvor fremgangsmåten innbefatter et trinn med tilgang til en strømningsstruper ved å fjerne et parti av en innstrømningsstyringsanordning til skjermen.

- 20 I én utførelsesform foreslår US2007246407 frittflytende kuler i ringformede kamre. Dersom fluidet som strømmer gjennom kammeret har den samme tetthet som kulene, vil kulene begynne å strømme sammen med fluidet. Med mindre en kule fanges opp inne i en resirkuleringsone, vil den til sist bli ført til et utgangshull som den blokkerer. En sugekraft vil forårsake at kulen blokkerer hullet kontinuerlig inntil produksjonen stoppes. Et produksjonsstopp vil forårsake trykkutligning, slik at kulen kan flyte bort fra hullet.

- Publikasjon US20080041580 beskriver et apparat til bruk i en underjordisk brønn hvor det produseres fluid, som innbefatter både olje og gass, hvor apparatet omfatter: flere første strømningsblokkerende organer, idet hver av de første organer har en tetthet som er mindre enn den for olje, og de første organene er posisjonert inne i et kammer slik at de første organene i økende grad begrenser en strøm av gassen ut av kammeret gjennom flere første utløp.

Publikasjon US2008041582 beskriver et apparat som er basert på de samme prinsipper som US 20080041580 nevnt ovenfor.

Publikasjonen EP 1953336 A2 er det kjent en innstrømningskontrollanordning for å hindre strømning inn i en passasje i en rørstreng. Innstrømningskontrollanordningen omfatter minst to strømningsbegrensingsseksjoner, en fluidbegrensingsseksjon og en seksjon for å hindre motsatt strømning. Innstrømningskontrollanordningen er konfigurert slik at fluid som strømmer mellom rørstrengens utside og passasjen også strømmer gjennom hver av de minst to seksjonene.

Publikasjon GB2384508 beskriver et nedihulls separasjonsverktøy som benytter et nedihulls separasjonskammer med en serie av fluidregulatorer som er responsive på et formasjonsfluid og bestanddelskomponenter for separering av ønskede formasjonsutbytter fra mindre ønskede utbytter før løfting av fluidene til overflaten. Separasjonskammeret har en inngang for formasjonsfluidet, en produksjonsutgang og en avfallsutgang, i et trearrangement i henhold til tetthetsrekkefølgen for fluidene i separasjonskammeret. En inngangsstrømningsregulator er koplet til separasjonskammerets inngang, en produksjonsregulator er koplet til produksjonsutgangen, og en avfallsregulator er koplet til avfallsutgangen. Hver av regulatorene reagerer på formasjonsfluidets fluidtetthet, første bestanddel og restbestanddel, for å regulere strømmen av det respektive fluidet.

Apparatet som fremgår av GB2384508 separerer fluidene i stedet for å blokkere dem. Det gjør derfor bruk av separasjonskamre, hvor strømmen krever en viss oppholdstid. Det virker kun for vertikale brønnseksjoner, ikke for horisontale brønnseksjoner.

US2006076150 beskriver et apparat for styring av en strøm av formasjonsfluid inn i et produksjonsrør i en brønnboring. Apparatet omfatter et strømningsrestriksjonsorgan for styring av en fluidstrøm inn i produksjonsrøret, idet strømningsrestriksjonsorganet påvirkes av en faseforandring i formasjonsfluidet. Faseforandringen er typisk en forandring i tetthet av formasjonsfluidet.

US 2006076150 vedrører kun styring av formasjonsfluid, hvilket betyr at den forandring fra f.eks. oljebasert boreslam til reservoarolje, dvs. fra olje til olje, ikke er dekket. Med mindre en renseventil er installert mellom hver svellpakning, vil oppfinnelsen hindre brønnopprensning, fordi boreslammet vil bli blokkert.

Oppfinnelsens hensikt er å avhjelpe eller redusere i det minste én av ulempene med kjent teknikk, eller i det minste tilveiebringe et nyttig alternativ til den kjente teknikk.

Hensikten oppnås gjennom trekk som er spesifisert i beskrivelsen nedenfor og i de etterfølgende krav.

I henhold til et første aspekt av den foreliggende oppfinnelsen tilveiebringes et apparat for styring av en fluidstrøm i eller inn i en brønn hvor apparatet omfatter:

- 5 - minst ett hus anordnet mellom et hovedinnløp som er i fluidkommunikasjon med fluid oppstrøms apparatet, og et hovedutløp som er i fluidkommunikasjon med fluid nedstrøms apparatet, hvor huset har et topp-parti anordnet i en øvre elevasjon av huset, og et bunnparti anordnet i en nedre elevasjon av huset når apparatet er i en bruksstilling, idet huset videre omfatter:
 - 10 - et innløp for å tillate fluidstrøm inn i huset;
 - et utløp for å tillate fluidstrøm ut av huset, idet utløpet er anordnet i ett av eller begge av husets topp-parti eller bunnparti; og
 - et strømningsstyringsmiddel anordnet bevegelig inne i huset mellom nevnte topp-parti og bunnparti, hvor strømningsstyringsmidlet har:
 - 15 - en tetthet som er høyere eller lavere enn en tetthet til et fluid som skal styres slik at en posisjon til strømningsstyringsmiddelet er kun avhengig av tettheten til strømningsstyringsmiddelet i forhold til fluidets tetthet, og
 - en form tilpasset til hovedsakelig å blokkere utløpet av huset når strømningsstyringsmidlet er i en posisjon hvor det ligger an mot utløpet i nevnte topp-parti eller
 - 20 bunnparti,
- idet apparatet videre er forsynt med et lekkasjemiddel konfigurert til å tillate lekkasje av fluid ut av i det minste ett av et topp-parti og et bunnparti av huset uavhengig av posisjonen til strømningsstyringsmidlet.

25 Tilveiebringelse av strømningsstyringsmidler som har en tetthet som er høyere eller lavere enn en tetthet av et fluid som skal styres har den effekten at posisjonen til strømningsstyringsmidlet inne i huset kun avhenger av de innbyrdes tetthetene av fluidet og styringsmidlet. Apparatet vil således være fullstendig autonomt uten noe behov for effekt eller forbindelse med styringsmidler på utsiden av brønnen.

30 Tilveiebringelse av lekkasjemidler konfigurert til å tillate lekkasje av fluid ut av i det minste ett av et topp-parti og et bunnparti av huset uavhengig av posisjonen til strømningsstyringsmidlet, har den effekt at et fluid inne huset kan fortrenses av et annet fluid, hvilket muliggjør gjenåpning eller deaktivering av strømningsstyringsmidlet etter at det er aktivert. En ytterligere viktig effekt ved lekkasjemidlene vil bli omtalt i den spesifikke del av beskrivelsen.

Lekkasjemidlene kan være en spalte eller åpning anordnet i et parti av huset. Åpning-
en kan være tilveiebrakt ved hjelp av minst én utsparing i en periferi av utløpet, eller
et hull anordnet på utsiden av periferien av utløpet. Det sistnevnte vil være nødvendig
hvis et lekkasjemiddel er ønsket i et endeparti av huset som ikke er forsynt med et
5 utløp.

Som et alternativ til, eller i tillegg til åpningen, kan lekkasjemidlene tilveiebringes ved
hjelp av en overflate av strømningsstyringsmidlet som er ikke-komplementær med en
periferi av utløpet, slik at det tilveiebringes en ønsket lekkasje derimellom. Dette har
den effekten at fluid kan sive eller lekke forbi et strømningsstyringsmiddel som er i en
10 posisjon hvor det blokkerer et utløp fra huset.

Det understrekes at en fluidstrøm gjennom lekkasjemidlene er svært begrenset sam-
menlignet med en fluidstrøm gjennom et ublokkert utløp fra huset.

Det minst ene huset kan omfatte minst et første hus og et andre hus anordnet i serie,
hvor ett av det minst ene utløpet fra det første huset står i fluidkommunikasjon med
15 innløpet til det andre huset, og hvor strømningsstyringsmidlet anordnet i det første
huset har en tetthet som er forskjellig fra tettheten av strømningsstyringsmidlet an-
ordnet i det andre huset. Dette har den effekt at det muliggjør flere konfigurasjoner av
apparatet for å oppnå en ønsket funksjonalitet for en gitt brønn. Et typisk anvendel-
sesområde vil være å begrense gass og vann i en oljeproducent, eller å begrense vann
20 i en gassproducent, samtidig som det tillates brønnopprensning med hensyn på bore-
og kompletteringsfluider under initial brønnoppstart.

Et parti av huset kan være forsynt med en fluidoppløselig substans for initial fast-
holdelse av strømningsstyringsmidlet i en forhåndsbestemt posisjon. Dette har den
effekt at strømningsstyringsmidlet kan begrenses i å bevege seg inn i huset under
25 brønnoppstart, og således tilveiebringe forbedret rensefunksjonalitet ved å tillate fri
strøm av fluid gjennom apparatet over en viss periode under oppstart.

Apparatet kan videre være forsynt med minst ett bypass- eller omløpsmiddel som om-
fatter en kanal for å gå utenom minst ett hus, idet omløpsmidlet er forsynt med et
"fail-safe" eller sviksikkert strømningsstyringsmiddel anordnet i et parti av kanalen.
30 Det sviksikre strømningsstyringsmidlet kan også benyttes som et såkalt "late-life"-
styringsmiddel.

Fortrinnsvis er fail-safe styringsmidlet eller late-life styringsmidlet innledningsvis fast-
holdt i omløpsmidlet ved hjelp av en oppløselig substans som tetter av omløpsmidlet.
Når den oppløselige substansen utsettes for et fluid som løser opp den oppløselige

substansen, aktiveres det sviktsikre strømningsstyringsmidlet. Fluidet som løser opp den oppløselige substansen kan føres inn i brønnen fra overflaten, eller det kan være det fluidet som strømmer inn i brønnen fra formasjonen.

5 For å hindre det sviktsikre strømningsstyringsmidlet i å strømme ut av apparatet og f.eks. inn i røret, kan et fluidpermeabelt restriksjonsmiddel være anordnet i et parti av omløpsmidlet. Den permeable restriksjonen er fortrinnsvis dannet av et materiale som er bestandig mot ethvert fluid som strømmer i brønnen.

Som det fremgår av det ovenstående er apparatet avhengig av en korrekt orientering for å fungere som tiltenkt. En typisk måte for å sikre korrekt orientering, som bør
10 være kjent for en person med fagkunnskap innen teknikken, er ved å tillate en spesi-
fikk del av én eller hver kompletteringsseksjon hvor apparatet er installert, å rotere
fritt, og bruke eksempelvis et spesifikt designet kabelverktøy for å posisjonere og låse
hver seksjon i sin korrekte orientering før oppstart av brønnen. Et alternativ til tvung-
en orientering med et kabelverktøy er å designe et apparat med en tung perimeter-
15 seksjon, hvilket tillater apparatet å rotere til korrekt orientering før initial oppstart av
brønnen. For å låse apparatet i korrekt posisjon kan f.eks. pakninger som sveller når
de kommer i kontakt med hydrokarboner installeres på den roterende seksjonen for å
svelle og låse posisjonen mot formasjonsveggen.

Det er imidlertid ønskelig å tilveiebringe et apparat som er mer pålitelig og fullstendig
20 selvstendig uten behov for kraft eller forbindelse med styringsmidler på utsiden av
brønnen.

I henhold til et andre aspekt av den foreliggende oppfinnelsen tilveiebringes det et
orienteringsavhengig innstrømningsstyringsapparat for styring av en fluidstrøm fra en
utside og til en innside av et rør i en avviksbrønn eller horisontal brønn, hvor inn-
25 strømningsstyringsapparatet omfatter:

- et første hus med en lengdeakse, og som er forsynt med et første innløp som er i
fluidkommunikasjon med fluid på rørets utside, og et første utløp;
- et andre hus med en lengdeakse, og som er forsynt med et andre innløp og et andre
utløp; idet
- 30 - nevnte utløp er anordnet i et endeparti av husene, hvor det første utløpet står i flu-
idkommunikasjon med det andre innløpet og det andre utløpet er anordnet for fluid-
kommunikasjon med en innside av røret;
- et bevegelig blokkeringsorgan anordnet inne i hvert av husene og konfigurert til å
tillate blokkering av utløpene ved å beveges langs nevnte lengdeakse under påvirk-
35 ning av gravitasjon eller oppdrift, mot endepartiet med utløpet, idet det bevegelige

blokkeringsorganet har en tetthet som er høyere enn tettheten til det fluidet med høyest tetthet som er tilstede i brønnen under i det minste en periode av brønnens levetid eller lavere enn tettheten til det fluidet med lavest tetthet som er tilstede i brønnen under i det minste en periode av brønnens levetid;

- 5 - hvor det første huset og det andre huset er anordnet med innbyrdes avstand i eller ved en perimeter av røret, slik at en hellingsvinkel til det første huset er forskjellig fra den som er for det andre huset.

For å tilveiebringe en pålitelig "på-av-ventil", har blokkeringsorganene i en utførelsesform en tetthet som er i det minste det dobbelte av tettheten til det brønnfluidet som har den høyeste tettheten.

I en utførelsesform er utløpet fra det andre huset av det orienteringsavhengige innstrømningsstyringsapparatet innrettet til å settes i fluidkommunikasjon med innsiden av røret via et apparat i henhold til det første aspektet av oppfinnelsen. Apparatet i henhold til det første aspektet av oppfinnelsen vil således bli matet med fluid kun hvis fluid tillates gjennom det orienteringsavhengige innstrømningsstyringsapparatet. Det orienteringsavhengige innstrømningsstyringsapparatet omfatter derfor minst to innstrømningsstyringsapparater fordelt rundt røret. I én utførelsesform er fire apparater fordelt med lik avstand rundt røret, slik at minst ett er tilstrekkelig orientert til å tilveiebringe ønsket funksjonalitet, hvilket bedre vil forstås ved studering av noen av utførelsesformene som er beskrevet i den spesifikke delen av beskrivelsen.

I henhold til et tredje aspekt av den foreliggende oppfinnelsen tilveiebringes det en fremgangsmåte for styring av en fluidstrøm i eller inn i en brønn, hvor fremgangsmåten omfatter trinnene for: montering av et apparat i henhold til det første aspektet av oppfinnelsen som del av brønnkompletteringsstrengen før innsetting av strengen i brønnen, idet apparatet omfatter minst ett hus som er forsynt med et strømningsstyringsmiddel med en ønsket tetthet med hensyn til tettheten av fluider som skal styres; og bringing av brønnkompletteringsstrengen inn i brønnen.

I det følgende beskrives et eksempel på en foretrukket utførelsesform som er visualisert på de ledsagende tegningene, hvor:

- 30 Fig. 1 viser en prinsippskisse av en typisk undersjøisk brønn med en flerhet av apparater i henhold til den foreliggende oppfinnelsen, fordelt langs en horisontal seksjon av brønnen;

Fig. 2 viser i større målestokk et apparat med et enkelt hus;

Fig. 3 viser et apparat omfattende tre hus anordnet i serie;

Fig. 4a-4d illustrerer apparatet på fig. 3 i scenarioer hvor fire forskjellige fluider strømmer gjennom apparatet;

5 Fig. 5a viser et perspektivriss av en rørseksjon omfattende et hovedrør og en skjerm, og et apparat i henhold til den foreliggende oppfinnelsen;

Fig. 5b viser et prinsippverrsnitt gjennom et parti av fig. 5a;

Fig. 5c viser en prinsipptegning av apparatorientering/plassering i en vertikal brønn/avviksbrønn;

10 Fig. 6 viser apparatet på fig. 3 med et innløp i fluidkommunikasjon med et orienteringsavhengig innstrømningsstyringsapparat i henhold til et andre aspekt av den foreliggende oppfinnelsen;

Fig. 7 viser et utrullet riss av fire apparater på fig. 6 anordnet med lik avstand rundt et rør;

15 Fig. 8 viser et tverrsnittsriss av et parti av det orienteringsavhengige innstrømningsstyringsapparatet;

Fig. 9 viser apparatet på fig. 3 hvor apparatet er forsynt med en oppløselig substans for initial begrenning av bevegelse av strømningsstyringsmidlet;

Fig. 10 viser en alternativ konfigurasjon av apparatet på fig. 3;

20 Fig. 11 viser et tverrsnittsriss av apparatet på fig. 3 videre innbefattende en omløpskanal;

Fig. 12 viser en alternativ konfigurasjon av apparatet på fig. 11; og

Fig. 13 viser en konfigurasjon av apparatet med flere sviktsikre muligheter og brønnkonverteringsmuligheter.

25 Posisjonsangivelser, så som f.eks. "ovenfor", "nedenfor", "øvre", "nedre", "venstre", "høyre", viser til posisjonen vist på figurene.

Samme eller korresponderende elementer er angitt med samme henvisningstall på figurene.

En person med fagkunnskap innen teknikken vil forstå at figurene kun er prinsipp-tegninger. De relative proporsjoner mellom individuelle elementer kan også være sterkt fortegnet.

5 På figurene betegner henvisningstallet 1 et apparat i henhold til et første aspekt av den foreliggende oppfinnelsen.

Fig. 1 viser en typisk bruk av apparatet 1 i en brønnkompletteringsstreng CS anordnet i avviksbrønnboring eller horisontal brønnboring W som penetrerer et reservoar F. Brønnen W står i fluidkommunikasjon med en rigg R som flyter en overflate av en sjø S. Brønnen W omfatter en flerhet av soner atskilt av pakninger PA, hvilket vil forstås
10 av en person med fagkunnskap innen teknikken. En person med fagkunnskap innen teknikken vil forstå at brønnen alternativt kan være en brønn på land.

Fig. 2 viser en prinsippskisse av en svært grunnleggende konfigurasjon av apparatet 1. Apparatet 1 omfatter et hus 3 forsynt med et innløp 5 og et utløp 7 anordnet i et bunnparti av huset 3. Huset 3 har en avlang form.

15 Et strømningsstyringsmiddel 9 tilveiebrakt ved hjelp av en kule er anordnet inne i huset 3. Strømningsstyringsmidlet, eller kulen 9, har en tetthet som er tilpasset tettheten av aktuelt fluid som skal styres. Fluidet som skal styres kan for eksempel, men ikke begrenset til, være boreslam, olje, gass og vann.

20 Størrelsen og formen av kulen 9 er tilpasset til å være i stand til hovedsakelig å blokkere utløpet 7 ved anlegg mot dette, som vist eksempelvis på fig. 4a.

Huset 3 er videre forsynt med et lekkasjemiddel 11 for å tillate kontinuerlig lekkasje av fluid ut av huset 3 selv når utløpet 7 er blokkert av kulen 9. På figurene er lekkasjemidlet 11 ment å illustrere spalter eller åpninger i huset 3. Et første fluid inne i huset 3 kan således fortrenkes av et andre fluid i en situasjon hvor innstrømming av fluid inn i apparatet 1 forandres. Viktigheten av lekkasjemidlet 11 vil forstås ved
25 studering av fig. 4c, hvor apparatet blokkerer strøm av gass gjennom apparatet 1. Uten lekkasjemidlet 11 i topp-partiet av midthuset 3g, kan eventuell gass innesperret i huset 3g ikke fortrenkes av et annet fluid med høyere tetthet hvis innstrømmingen av fluid forandres. Strømningsstyringsmidlet 9 inne i huset 3g vil således fremdeles blokkere utløpet 7 og dermed fremdeles blokkere fluidstrøm gjennom apparatet 1.
30

Apparatet 1 på fig. 2 er videre forsynt med en apparatinnløpskanal 4 og en apparatutløpskanal 8. Apparatinnløpskanalen 4 står typisk i direkte forbindelse med det ringrommet på utsiden av et hovedrør P (se fig. 5a) av brønnkompletteringsstrengen CS.

Ringrommet er i kontakt med reservoaret F, og strømmen fra reservoaret kan eller kan ikke filtreres av eksempelvis en skjerm før inngang i apparatinnløpskanalen, heretter også benevnt hovedinnløp 4. Apparatutløpskanalen 8, heretter også benevnt hovedutløp 8, står typisk i fluidkommunikasjon med en åpning i hovedrøret av brønnkompletteringsstrengen W.

På fig. 3 omfatter apparatet 1 tre hus 3 anordnet i serie. I det følgende vil husene fra venstre til høyre bli betegnet med henvisningstall, henholdsvis 3m, 3g og 3w, og strømningsstyringsmidlet inne i husene 3m, 3g og 3w vil bli betegnet med henvisningstall, henholdsvis 9m, 9g og 9w.

På fig. 3 har strømningsstyringsmidlet, eller kulen, 9m et gitterlignende overflatemønster som illustrerer en serie av rygger og daler som tilveiebringer en ujevn overflate. Hensikten med den ujevne overflaten er å tilveiebringe et lekkasjemiddel 11 som tillater en liten lekkasje eller utsiving av fluid mellom periferien av utløpet 7, 7' og kulen 9m når denne ligger an mot ett av utløpene 7, 7'. Merk at lekkasjemidlene 11 i det venstre huset 3m er tilveiebrakt ved hjelp av nevnte ujevne overflate av kulen 9m istedenfor av åpningen 11 anordnet i huset 3g og i det høyre huset 3w.

Som et alternativ til, eller i tillegg til, den ujevne overflaten av kulen 9m, kan lekkasjemidlene være tilveiebrakt ved hjelp av et utløp 7, 7' med en periferi som er ikke-komplementær med overflaten av en kule 9g, 9w med en hovedsakelig glatt overflate.

Det venstre huset 3m er forsynt med et innløp 5 som står i fluidkommunikasjon med hovedinnløpet 4 til apparatet 1. Huset 3m er videre forsynt med et bunnutløp 7 og et topputløp 7' anordnet i bunnpartiet, henholdsvis i topp-partiet. Bunnutløpet 7 står i fluidkommunikasjon med hovedutløpet 8 via en bypass- eller omløpskanal 13. Topputløpet 7' står i fluidkommunikasjon med et innløp 5 til midthuset 3g.

Midthuset 3g er kun forsynt med et bunnutløp 7 som står i fluidkommunikasjon med et innløp 5 til et høyre hus 3w. Det høyre huset 3w er kun forsynt med et topputløp 7' som står i fluidkommunikasjon med hovedutløpet 8 fra apparatet 1.

Apparatet 1 er forsynt med en ytre kapsling eller hus 3' og kammerelementer 3'', som vist på fig. 3, for å tilveiebringe de ønskede strømningsforbindelser inne i og ut av apparatet 1.

Det understrekes at konfigurasjonen vist på fig. 3 kun er et eksempel på en konfigurasjon av apparatet 1, og at forskjellige arrangementer, rekkefølger av hus 3m, 3g, 3w og/eller kuler 9m, 9g og 9w eller andre variasjoner av konfigurasjonen av apparatet 1

kan tilveiebringes med den foreliggende oppfinnelsen. Fig. 10 er et eksempel på en slik variasjon.

På figurene 4a til 4d er apparatet på fig. 3 konfigurert for forskjellige stadier av brønnlivsløpet til en oljeproduserende brønn. Merk at på figurene 4a til 4d er kulen 9m med ujevn overflate vist på fig. 3 erstattet av en kule 9m med en overflate som ligner kulene 9g og 9w, og at huset 3m er forsynt med lekkasjemidler i form av åpninger 11.

Merk at kun noen av henvisningstallene vist på fig. 3 er gjentatt på figurene 4a til 4d.

Retningen til en fluidstrøm inn i og ut av apparatet 1 er vist ved piler.

På figurene 4a til 4d er tettheten av kulen 9m høyere enn for olje, vann og gass, men lavere enn for slam. Slammet kan f.eks. være boreslam eller brønnkonstruksjonsslam. Tettheten av kulen 9g er høyere enn for gass, men lavere enn for slam, olje og vann. Tettheten av kulen 9w er høyere enn for gass og olje, men lavere enn for slam og vann.

På fig. 4a vil slam strømme gjennom apparatet 1 fra hovedinnløpet 4 og til hovedutløpet 8.

På fig. 4b vil olje strømme gjennom apparatet 1 fra hovedutløpet 4 og til hovedutløpet 8.

På fig. 4c og 4d vil gass, henholdsvis vann, i hovedsak bli begrenset i å strømme gjennom apparatet 1. Den eneste passasje gjennom apparatet 1 er via åpningene 11. Denne svært begrensede strømmen er vist med små piler i hovedinnløpet 4 og hovedutløpet 8.

Grunnen til dette forklares som følger:

Etter å ha gått inn i hovedinnløpet 4 til apparatet 1, går fluidstrømmen inn i det venstre huset 3m som er designet til å la eksempelvis brønnkonstruksjonsfluider passere gjennom bypass- eller omløpskanalen 13, direkte til hovedutløpet 8.

På grunn av at tettheten av kulen 9m er høyere enn for formasjonsvannet (nest tetteste fluid) og lavere enn brønnkonstruksjonsfluidet (tetteste fluid), er det tette brønnkonstruksjonsfluidet til stede i alle rom i apparatet 1 før oppstart/opprensning av brønnen. Dette betyr at kulene 9m, 9g og 9w innledningsvis vil være posisjonert ved topp-partiet av husene, henholdsvis 3m, 3g og 3w, hvilket skyldes deres oppdrift i forhold til det tette brønnkonstruksjonsfluidet.

Under initial oppstart/opprensning av brønnen, vil brønnen således begynne å la brønnkonstruksjonsfluid strømme gjennom hovedinnløpet 4 og omløpskanalen 13 og til hovedutløpet 8, som vist på fig. 4a. Samtidig vil det være en liten strøm gjennom lekkasjemidlene vist som åpninger 11 og interne strømningskanaler generelt betegnet 13' på fig. 3.

Innledningsvis vil strømmen hovedsakelig omfatte brønnkonstruksjonsfluid. Etter noe tid vil brønnkonstruksjonsfluidet være rensset ut og reservoarfluidet vil begynne å strømme. I konfigurasjonen vist på figurene 4a til 4d, er apparatet 1 designet til å slippe gjennom olje, og begrense gass og vann fra reservoaret. Under antagelse av at reservoarfluidet som produseres etter utrensning av brønnkonstruksjonsfluidet er olje, er tettheten til kulen 9m slik at den vil miste sin oppdrift i reservoarfluidet.

Imidlertid, på grunn av sugekraftene i topputløpet 7' av det venstre huset 3m, vil kulen 9m opprettholde sin posisjon. Åpningene eller lekkasjehullene 11 og de indre strømningskanalene 13' vil fremme total fluidutskiftning i de etterfølgende husene 3g og 3w.

Etter at hovedsakelig alt brønnkonstruksjonsfluid er fortrent av olje, vil kulen 9g, på grunn av sin tetthet mellom tetthetene av gass og olje, opprettholde sin posisjon ved toppen av huset 3g. Kulen 9w vil, på grunn av sin tetthet høyere enn for olje og lavere enn for vann, synke til en posisjon ved bunnen av huset 3w.

På grunn av sugekraftene i topputløpet 7' av det venstre huset 3m, vil kulen 9m beholde sin posisjon, som nevnt ovenfor. Dette betyr at verken huset 3g eller huset 3w får tilført fluid fra utløpet av det venstre huset 3m. Fluidet strømmer således via omløpskanalen 13 gjennom apparatet. Dette strømningsmønsteret vil fortsette inntil brønnen har sin første produksjonsnedstenging, typisk som del av en oppstartsprosedyre når såkalt well cleanup eller brønnrensning er tilfredsstillende.

Etter gjenoppstart av brønnen etter en første planlagt produksjonsnedstenging, vil kulene 9m, 9g og 9w ha funnet sine korrekte posisjoner for det gjeldende reservoarfluidet, som vist på fig. 4b.

Under antagelse av olje fra reservoaret, vil kule 9m synke og blokkere bunnutløpet 7, hvilket skyldes dens tetthet mellom tetthetene for vann og brønnkonstruksjonsfluidet. Strømmen vil deretter tvinges til å passere gjennom topputløpet 7' og inn i huset 3g. Der vil kulen 9g få oppdrift, hvilket skyldes dens tetthet mellom tetthetene til olje og gass, og fluidet vil strømme uten begrensning gjennom huset 3g og ut utløpet 7 via den interne kanalen 13', inn i huset 3w. I huset 3w vil kulen 9w, på grunn av sin tett-

het høyere enn for olje og lavere enn for vann, bli posisjonert ved bunnen av huset, og fluidet vil passere uhindret gjennom huset 3w og via den interne strømningskanalen 13' til hovedutløpet 8.

I et senere stadium av brønnens levetid, hvis gasskoning eller hvilket som helst andre fenomener som introduserer fri gass i fluidstrømmen fra reservoaret gjennom apparatet 1, vil kulen 9g miste sin oppdrift og falle ned for å blokkere hovedstrømningsløpet gjennom utløpet 7 fra huset 3g, som vist på fig. 4c.

Hvis gass-olje-kontakten senere trekker seg tilbake og formasjonen som omgir apparatet 1 igjen fylles med olje, vil det gamle fluidet (gass) i apparatet 1 bli fortrent av det nye fluidet (olje) av den kontinuerlige lekkasjestrømmen gjennom lekkasjehullene 11. Uten lekkasjehullene 11, eller eventuelt andre lekkasjemidler, vil fluidet med høy eller lav tetthet som aktiverer strømningsstyringsmidlene 9m, 9g og 9w ikke bli fortrent, og gjenåpning vil ikke bli mulig. Lekkasjemidlene 11 vil således hindre fluid i å bli "fanget" inne i apparatet 1, og apparatet 1 vil bli autonomt også for en slik situasjon.

Lekkasjemidlene 11 er lokalisert eller anordnet i husene 3m, 3g og 3w på en slik måte at det er i hovedsak ingen soner hvor en hvilken som helst type av fluid stenges inne når et nytt fluid omgir f.eks. hovedinnløpet 4 til apparatet 1.

Hvis vann innføres av vannkoning eller andre fenomener, når olje strømmer fra reservoaret gjennom apparatet 1 via topputløpet 7' fra huset 3m, gjennom husene 3g og 3w via den interne strømningskanalen 13' til hovedutløpet 8, vil kulen 9w, på grunn av sin tetthet under den som er for vann, få oppdrift og stige for å blokkere hovedstrømmen gjennom topputløpet 7' fra huset 3w og således gjennom apparatet 1. Dette er vist på fig. 4d.

Fig. 5a viser et typisk arrangement av apparatet 1 i et parti av en brønnkompletteringsstreng CS. Apparatet 1 er posisjonert mellom hovedrøret P og en skjerm SS. Apparatet 1 kan danne del av en såkalt pipe stand eller rørseksjon som har en typisk lengde på ca. 12 meter. Apparatet kan imidlertid også være anordnet i en separat rørehet som har en typisk lengde på kun 40-50 cm. En slik enhet kan være konfigurert til å settes inn mellom to etterfølgende rørseksjoner.

Fig. 5b viser typisk plassering av huset 3 i et tverrsnitt av kompletteringsstrengen CS. Plasseringen vist på fig. 5b er optimal med hensyn på gravitasjonsvektoren g , men rotasjon rundt hovedrøret P akse opp til en viss vinkel er akseptabel. Ettersom apparatet 1 er orienteringsavhengig, er korrekt orientering av apparatet 1 rundt hovedrø-

rets akse påkrevet i horisontale eller tilnærmet horisontale seksjoner av brønnen. I vertikale seksjoner eller avviksseksjoner av brønnen, kan det være at orientering rundt hovedrørets P akse ikke er påkrevet. Typisk plassering av et apparat i en vertikal brønn eller avviksbrønn er vist i prinsipp på fig. 5c.

5 Korrekt orientering av apparatet 1 som vist på fig. 3 i en horisontal seksjon kan oppnås ved hjelp av eksempelvis et passende verktøy under eksempelvis kjøring av kompletteringen. Én typisk måte, som i og for seg er kjent, til å sørge for korrekt orientering er ved å tillate den spesifikke del av hver kompletteringsseksjon hvor apparatet er installert, å rotere fritt, og bruke eksempelvis et spesialdesignet kabelverktøy til
10 å posisjonere og låse hver seksjon til sin korrekte orientering før oppstart av brønnen. Et alternativ til tvungen orientering ved hjelp av et kabelverktøy er å designe apparatet med en tung perimeterseksjon, hvilket tillater apparatet å rotere til korrekt orientering før initial oppstart av brønnen. For å låse apparatet i korrekt posisjon kan eksempelvis pakninger som sveller når de kommer i kontakt med hydrokarboner være
15 installert på den roterende seksjonen, for å svelle og låse posisjonen mot en formsjonsvegg.

På fig. 6 er et hovedinnløp 4 til et apparat 1 som ligner apparatet 1 vist på fig. 3, i fluidkommunikasjon med utløp 32 fra et orienteringsavhengig innstrømningsstyringsapparat 20. Formålet med innstrømningsstyringsapparatet 20 er å styre fluidstrøm fra
20 en utside og til en innside av et rør i en avviksbrønn eller horisontal brønn. Innstrømningsstyringsapparatet 20 vil heretter også bli benevnt orienteringsuavhengig eller autonomt orienteringsoppfattende apparat 20. Innstrømningsstyringsapparatet 20 er et alternativ til tvungen orientering og selvorientering, som omtalt ovenfor.

Det orienteringsavhengige innstrømningsstyringsapparatet 20 på fig. 6 omfatter et
25 første hus 22 med en lengdeakse, og som er forsynt med et første innløp 24 og et første utløp 26; et andre hus 28 med en lengdeakse og et andre innløp 30 og et andre utløp 32. Utløpene 26, 32 er anordnet i et endeparti av husene 22, henholdsvis 28. Det første utløpet 26 står i fluidkommunikasjon med det andre innløpet 30, og det andre utløpet 32 er anordnet til fluidkommunikasjon med hovedinnløpet 4 til apparatet
30 1 i henhold til det første aspektet av oppfinnelsen.

Et blokkeringsorgan 22b, 28b er anordnet inne i hvert av husene 22, henholdsvis 28. Blokkeringsorganene 22b, 28b er konfigurert for å tillate blokkering av utløpene 26, 32 for avstenging av en fluidstrøm gjennom innstrømningsstyringsapparatet 20. Blokkeringsorganene 22b, 28b har en tetthet som er høyere enn for brønnfluidet med den
35 høyest mulige tetthet under livsløpet til brønnen, eller lavere enn for et brønnfluid

med lavest tetthet under livsløpet til brønnen. Stål er et eksempel på et egnet materiale til bruk som et blokkeringsorgan med høy tetthet.

5 Det første huset 22 og det andre huset 28 er anordnet fjernt fra hverandre i eller ved en perimeter av et rør, slik at en hellingsvinkel for det første huset 22 er forskjellig fra den som er for det andre huset 28. Strømmen gjennom apparatet 20 kan således blokkeres enten av blokkeringsorganet 22b i det første huset 22, eller av blokkeringsorganet 28b i det andre huset 28.

10 Når blokkeringsorganet 22b roteres over en forhåndsbestemt vinkel omkring en akse til et hovedrør, vil blokkeringsorganet 22b ligge an mot og blokkere utløpet 26 fra det første huset 22, og således hindre en fluidstrøm gjennom apparatet 20 og inn i det etterfølgende apparatet 1.

15 Når blokkeringsorganet 22b roteres omkring hovedrørets P akse under en forhåndsbestemt vinkel, vil blokkeringsorganet 22b bli posisjonert i et nedre parti av huset 22. Fluidet kan deretter strømme ut gjennom utløpet fra det første huset 22. Fordi apparatet 20 roteres under en forhåndsbestemt vinkel, vil imidlertid blokkeringsorganet 28b ligge an mot og blokkere utløpet 32 fra det andre huset 28 og således hindre en fluidstrøm gjennom apparatet 20 og inn i det etterfølgende apparatet 1.

20 Når det orienteringsavhengige innstrømningsstyringsapparatet 20 er anordnet i en forhåndsbestemt vinkel, som kan være et spenn av vinkler, vil både blokkeringsorganet 22b og 28b bli posisjonert bort fra utløpene 26 og 32, og fluid kan strømme gjennom innstrømningsstyringsapparatet 20 og inn i apparatet 1.

25 Ved å anordne en flerhet av orienteringsavhengige innstrømningsstyringsapparater 20, f.eks. uavhengig av hverandre, og f.eks. med innbyrdes lik avstand omkringperimeteren av hovedrøret P, vil i det minste ett av apparatene sannsynligvis være innenfor en ønsket forhåndsbestemt vinkel og således muliggjøre fluidstrøm gjennom apparatet 20 og sikre den korrekte funksjonaliteten til apparatet 1 i henhold til det første aspektet av oppfinnelsen, uten fare for at uønsket fluid går utenom kulene 9m, 9g, 9w. Apparatene 1 omkring perimeteren av hovedrøret som er posisjonert i ufordelaktige vinkler vil bli gjort uvirksomme av det orienteringsavhengige innstrømningsstyringsapparatet 20.

30 Fig. 7 viser et utrullet riss (360°) av en anordning omfattende fire orienteringsavhengige innstrømningsstyringsapparater 20 fordelt med innbyrdes lik avstand omkring perimeteren på utsiden av et hovedrør (ikke vist).

På fig. 7 er henvisningsangivelsene A vist i skyer forbundet til hverandre. Det samme gjelder for henvisningsangivelsene B vist i skyer.

Hver av de fire orienteringsavhengige innstrømningsstyringsapparatene 20 står i fluidkommunikasjon med et korresponderende apparat 1 som vist på fig. 6, for å danne en apparatsammenstilling 120.

Orienteringen av hver sammenstilling er vist med gravitasjons-vektorene g hvor angivelsen X skal forstås å være i en retning inn i tegningen, den nedoverrettede pilen er i en retning vertikalt ned, prikken er i en retning ut av tegningen og den oppoverrettede pilen er i en retning vertikalt opp.

Sammenstillingen 120 er i utførelsesformen vist på fig. 7 antatt plassert i en oljebrønn i en seksjon hvor olje blir produsert.

For å lette forståelsen av fig. 7 er hvert par av blokkeringsorganer 22b, 28b i hvert av de orienteringsavhengige innstrømningsstyringsapparatene 20 vist med lik skravering. Det skal imidlertid forstås at alle de åtte blokkeringsorganene 22b, 28b kan være identiske, og at ulike skraveringer kun tjener til å identifisere par av blokkeringsorganer 22b, 28b innenfor hvert av de fire orienteringsavhengige innstrømningsstyringsapparatene 20.

Som vist på fig. 7, har kun ett av de fire orienteringsavhengige innstrømningsstyringsapparatene 20 en orientering hvor begge blokkeringsorganene 22b, 28b har en posisjon i et bunnparti av sine respektive hus 22, 28, og således tillater fluidstrøm gjennom det orienteringsavhengige innstrømningsstyringsapparatet 20 og inn det etterfølgende apparatet 1. Strømmen er vist med en pil inn i innløpet 4 fulgt av en kurve som går gjennom det orienteringsavhengige innstrømningsstyringsapparatet 20, og av en pil ut av utløpet 8 fra apparatet 1. Merk at apparatet 1, som er åpent for gjennomgående fluidstrøm, korresponderer til apparatet vist på fig. 4b.

For de andre tre orienteringsavhengige innstrømningsstyringsapparatene 20, blokkerer minst ett av blokkeringsorganene 22b, 28b et utløp 26, 32 av de respektive hus 22, 28, og hindrer således en strøm av fluid gjennom de orienteringsavhengige innstrømningsstyringsapparatene 20 og inn i de etterfølgende apparatene 1.

Som nevnt ovenfor, har blokkeringsorganene 22b, 28b med høy tetthet i hvert av de fire orienteringsavhengige innstrømningsstyringsapparatene 20 vist på fig. 7 typisk tettheten til stål, og vil finne sin korrekte posisjon uten hensyn til type av fluid som omgir dem.

Hvis blokkeringsorganer med lav tetthet ble brukt istedenfor blokkeringsorganene 22b, 28b med høy tetthet vist på figurene, vil en person med fagkunnskap innen tek-
nikken forstå at utløpene fra husene 22, 28 må være anordnet i det motsatte partiet
av apparatene 20, slik at utløpet fra hus 22, 28 blokkeres når blokkeringsorganene
5 "flyter opp".

For å sørge for en pålitelig operasjon av apparatet 20, kan husene 22, 28 være forsynt
med et hovedsakelig flatt parti eller golv 23, som illustrert på fig. 8 med tverrsnittet
av et parti av det orienteringsavhengige innstrømningsapparatet 20 vist på fig. 6 og
fig. 7. Hvis det ikke brukes et flatt gulv 23 i husene 22, 28, bør plasseringen av disse
10 husene 22, 28 ta hensyn til at kompletteringsstrengen normalt roteres under installa-
sjon.

Hvis det ble brukt blokkeringsorganer med lav tetthet (ikke vist), bør det flate partiet
være anordnet i topp-partiet eller "taket" av huset 22.

Drøftelsen ovenfor er et eksempel på én måte til å bruke apparatet 1 i henhold til den
15 foreliggende oppfinnelsen. Apparatet 1 kan imidlertid skreddersys for spesifikke for-
mål.

Apparatet på fig. 1 kan optimeres til bruk i såkalte gassprodusenter, for kun å diskri-
minere vann i en gass/kondensat-produsent. Dette kan oppnås ved simpelthen å fjer-
ne strømningsstyringsmidlet eller kulen 9g, eller ved å fjerne hele huset 3g, slik at
20 apparatet 1 kun omfatter to hus 3m og 3w istedenfor de tre husene 3m, 3g og 3w,
som vist på fig. 3. Den samme konfigurasjonen kan brukes for undermettede oljepro-
dusenter hvor gass ikke forventes i løpet av brønnens livsløp. På lignende vis kan ap-
paratet på fig. 3 være designet til kun å diskriminere gass ved å fjerne innstrømnings-
styringsmidlet eller kulen 9w, eller ved å fjerne huset 3w.

25 Apparatet vist på fig. 3 kan være designet til å være en del av den opprinnelige komp-
letteringen, typisk ved enden av hver seksjon av en kompletteringsstreng CS, med
eller uten en skjerm SF, som vist eksempelvis på fig. 5a. En seksjon er typisk ca. 12
meter.

Apparatet 1 kan også være designet til å være en del av en rekomplettering av en
30 eksisterende brønn, hvor rekompletteringen blir satt inne i den opprinnelige komplet-
teringen eller erstatter den opprinnelige kompletteringen. Hovedinnløpet 4 og hoved-
utløpet 8 vist på fig. 3 vil da stå i fluidkommunikasjon med strømningsløpet inne i
kompletteringen.

På fig. 9 er apparatet 1 vist på fig. 3 forsynt med en oppløselig substans 40, så som f.eks. oljeoppløselig maleinatharpiks eller kolofonium-modifisert fenolharpiks. Formålet med den oppløselige substansen 40 kan være å tilveiebringe en forbedret brønnopprensning.

5 På fig. 9 blir strømingsstyringsmidlene 9m, 9g og 9w holdt på plass eller fastholdt i oppløselig, typisk hydrokarbon-oppløselig, substans 40. Oppsettet på fig. 9 antar bruken av vannbasert slam ved boring av brønnen, og antar videre at brønnen er en oljeprodusent, men dette kan også være konfigurert for andre typer av slam og andre typer av brønn.

10 En flerhet av apparater 1 som vist på fig. 9 er typisk spredt ut langs de produserende soner av brønnen, f.eks. som vist på fig. 1.

Under brønnopprensning vil boreslammet følge løpet fra hovedinnløpet 4 via det venstre huset 3m og det nedre utløpet 7 gjennom omløpskanalen 13 og til hovedutløpet 8. På dette stadium vil den nedre delen av brønnen være fullstendig fylt med
15 vannbasert slam.

Når det ringformede rommet som omslutter apparatet 1 er rensert fritt for slam, vil olje begynne å strømme fra reservoaret gjennom det samme løpet, dvs. fra hovedinnløpet 4 via det venstre huset 3m og det nedre utløpet 7 gjennom omløpskanalen 13 og til hovedutløpet 8.

20 Når oljefluid begynner å strømme gjennom apparatet 1, vil den hydrokarbon-oppløselige substansen 40 begynne å oppløses i kontaktområdet mellom oljen og den oppløselige substansen 40.

Etter noe tid vil den oppløselige substansen 40 være oppløst i en slik utstrekning at den ikke lenger vil være i stand til å holde kula 9m på plass. Når kula 9m er frigjort,
25 vil den på grunn av sin tetthet som er høyere enn den for olje, falle ned og danne en stengt, eller hovedsakelig stengt, tetting mot det nedre utløpet 7 fra huset 3m. På dette stadium vil strømmen fra reservoaret gjennom apparatet 1 være sterkt begrenset, og den eneste strømmen gjennom apparatet 1 vil være gjennom bunnlekkasjehullet 11 i huset 3m.

30 Konfigurasjonen som vist på fig. 9 vil typisk bli dannet for alle apparater som skal posisjoneres i den såkalte hælen og midtseksjonen av brønnen W (se fig. 1).

Enden av tåseksjonen av brønnen W vil typisk ha konfigurasjonen vist på fig. 3, uten den oppløselige substansen vist på fig. 9.

5 Det ovenstående vil sørge for at når en seksjon renses for slam, vil den begrense produksjon av reservoarfluid og økt produksjon vil være mulig fra de gjenværende seksjoner av brønnen, som fremdeles inneholder boreslam.

Etter noe tid, typisk 6-12 timer, vil den gjenværende oppløselige substansen 40 inne i det venstre huset 3m være oppløst, hvilket åpner opp for strøm gjennom toppåpningen 7' i huset 3m, via de etterfølgende husene 3g og 3w og ut gjennom hovedutløpet 8 fra apparatet 1. En normal driftmodus vil da bli etablert.

10 De oppløselige substansene 40 som omgir strømningsstyringsmidlene 9g og 9w i huset 3g, henholdsvis 3w, innføres for å sørge for korrekt initial plassering under kjøring av komplettering og initial oppstart/opprensning av brønnen.

Et annet oppsett som muliggjør forbedret opprensning av brønnen W er ved hjelp av forskjellig konfigurasjon av rekkefølgen av husene 3m, 3g og 3w, som vist f.eks. på 15 fig. 3, i hæl- midt og tåseksjonen av brønnen W. Denne konfigurasjonen muliggjør forbedret rensesfunksjonalitet uten bruken av en oppløselig substans, og krever ikke en bestemt type av boreslam (olje- eller vannbasert) under boring av brønnen. Apparatkonfigurasjonen vist på fig. 10 vil typisk være installert i hæl- og midtseksjonen av brønnen W, mens en konfigurasjon av apparatet 1 som vist på fig. 3 vil bli installert i 20 tåseksjonen. På fig. 3 er strømningsstyringsmidlet 9m posisjonert i et hus 3m ved enden av apparatet 1.

Strømningsstyringsmidlet 9m på fig. 10 har en tetthet som er lavere enn tettheten til brønnskonstruksjonsfluidet (boreslam), og høyere enn tettheten til formasjonsvannet. Innledningsvis, før rens, har alle strømningsstyringsmidlene 9m, 9g og 9w på fig. 10 25 en tetthet som er lavere enn tettheten til et omgivende boreslam, og vil derfor få oppdrift. Fluidstrømmen vil gå inn i hovedinnløpet 4, passere gjennom omløpskanaler 13 og 13' og ut hovedutløpet 8.

Når seksjonen av brønnen W som omfatter apparatet 1 renses for slam, og olje og begynner å strømme, vil strømningsstyringsmidlet 9m miste sin oppdrift og synke ned 30 for å danne en tetning mot det nedre løpet 7 fra huset 3m. Strømningsstyringsmidlet 9w vil på grunn av sugekrefter forbli i stillingen, og beholder sin tette tetning mot toppåpningen 7' av huset 3w. I dette øyeblikk er det ingen åpne strømningsutløp fra hovedinnløpet 4 og til hovedutløpet 8, unntatt gjennom lekkasjehullene 11.

Når apparatet 1 vist på fig. 10 stenger av produksjon etter å ha blitt rensset for brønnkonstruksjonsfluider, vil seksjoner (typisk brønnens tå) hvor en flerhet av apparater beskrevet på fig. 3 er installert, ha forbedret opprensning ettersom en større del av brønnproduksjonen vil komme fra disse seksjonene. Når brønnopprensningen er ferdig, vil apparatet 1 bli autonomt tilpasset til det relevante reservoarfluidet. På dette punkt, basert på en initial brønnoppstartsprosedyre, vil brønnen bli avstengt før den gjenåpnes for produksjon. I denne avstengingsperioden, vil strømningsstyringsmidlene for alle apparatene 1 ikke bli utsatt for sugekrefter, og strømningsstyringsmidlene 9m, 9g, 9w vil finne sine korrekte posisjoner inne i sine respektive hus 3m, 3g, 3w basert på deres tetthet og tettheten til det respektive reservoarfluidet. I en oljeprodusent, som her beskrevet, dersom seksjoner av brønnen utsettes for fri gass eller formasjonsvann, vil apparatene i disse seksjonene begrense fluidstrømmen enten med strømningsstyringsmidlet 9g (hvis fri gass er tilstede) eller strømningsstyringsmidlet 9w, hvis formasjonsvann er tilstede.

Fig. 11 er en forenklet konsepttegning av apparatet 1 vist på fig. 3, hvor apparatet 1 videre er forsynt med den omløpskanal 50. En slik omløpskanal 50 er del av en "fail-safe" eller sviktsikker konverteringsmekanisme eller en konverteringsmekanisme mot slutten av brønnens livsløp, og vil derfor også bli betegnet et sviktsikkert styringsmiddel.

Omløpskanalen 50 er forsynt med et strømningsstyringsmiddel 9b innelukket i en oppløselig substans 52.

Apparatet 1 er videre forsynt med et parti av hovedinnløpet 4 med en størrelse og form konfigurert til å danne en tett tetting mot strømningsstyringsmidlet 9b når den oppløselige substansen er oppløst og ikke lenger er i stand til å holde styringsmidlet 9b inne i kanalen 50. Et frittflytende strømningsstyringsmiddel 9b vil bli beveget mot innløpet kun når fluidet strømmer fra inne i røret P og opp gjennom omløpskanalen 50 og mot hovedinnløpet 4, dvs. i den motsatte retning av de to pilene i den øvre venstre delen på fig. 11.

Strømningsstyringsmidlet 9b kan være laget av f.eks. en hard hydrokarbonoppløselig substans. Hvis av en eller annen årsak apparatet beskrevet på fig. 3 (og vist på fig. 11) ikke virker som ønskelig, kan brønnen spyles med for eksempel en syre med oppløsende egenskaper for den oppløselige substansen 52, slik at denne vil vaskes ut og strømningsstyringsmidlet 9b vil bli frigjort fra omløpskanalen og bevege seg mot og danne en tett tetting mot hovedinnløpet 4 til apparatet 1, hvilket hindrer ytterligere strøm av syre inn i reservoaret.

Når brønnproduksjon ved et senere stadium igangsettes, vil strømningsstyringsmidlet 9b bli stoppet av et fluidpermeabelt restriksjonsmiddel. Det fluidpermeable restriksjonsmidlet kan f.eks. være et gitter 54 som er tilstrekkelig permeabelt til å tillate fluid å strømme gjennom. Styringsmidlet 9b vil da bli oppløst av reservoarfluidet, hvilket gir adgang til senere nedpumping av fluider inn i brønnen. Den åpne omløpskanalen 50 vil muliggjøre fluidstrøm fra reservoaret uten begrensning som om apparatet 1 aldri var installert.

Fig. 12 viser et eksempel på en annen utførelsesform av apparatet i henhold til den foreliggende oppfinnelsen med en forskjellig konfigurasjon av strømningsstruperne og den sviktsikre konverteringsmekanisme eller konverteringsmekanismen mot slutten av brønnens livsløp, den såkalte "late-life" konverteringsmekanismen. Fig. 12 viser en typisk konfigurasjon hvor en oljeproducent skal være i stand til å omdannes til en gassproducent i produksjon mot slutten av livsløpet, samtidig som funksjonaliteten og muligheten for å diskriminere/begrense formasjonsvann fra reservoaret opprettholdes.

Fig. 13 viser en konfigurasjon av strømningsstruperne med flere sviktsikre konverteringsmuligheter og brønnkonverteringsmuligheter. Funksjonaliteten beskrevet for fig. 12 er intakt, med mulighet for utvasking av en oppløselig substans 62 som er i en omløpskanal 60 som går fullstendig utenom funksjonaliteten til apparatet 1 og oppnår fullstendig sviktsikker funksjonalitet. Den oppløselige substansen 52 inne i omløpskanalen 50 vil ha en karakteristikk som er forskjellig fra den oppløselige substansen 62 inne i den andre omløpskanalen, slik at de vil oppløses i forskjellige fluider, typisk to forskjellige syrer. Ved bruk av forskjellige oppløselige substanser 52 og 62, kan det oppnås mer avanserte sviktsikre mekanismer eller konverteringsmekanismer. Konfigurasjonen på fig. 13 gir adgang til muligheten til å omdanne brønnen fra en oljeproducent og til en gassproducent i et mulig scenario mot slutten av livsløpet, med utvasking av den oppløselige substansen 52, under opprettholdelse av den oppløselige substansen 62. Dersom det på et tidspunkt i brønnens levetid er ønskelig fullstendig å omgå funksjonaliteten til apparatet 1, for eksempel hvis den ønskede funksjonaliteten ikke oppfylles eller hvis langvarige sveiper eller såkalte "sweeps" av vann skulle bli tillatt under produksjon mot slutten av livsløpet, vil utvasking av oppløselig substans 62 muliggjøre fullstendig omgåelse av anordningen.

Som en ytterligere sviktsikker mekanisme, er en glidehylse 72 av en i og for seg kjent art innbefattet i den viste utførelsesformen for å åpne en tredje omløpskanal 70. Glidehylsen 72 opereres ved hjelp av et verktøy av i og for seg kjent art, inn i hovedrøret P.

Et apparat som vist på for eksempel fig. 3 og figurene 4a-4d, kan være konfigurert til å installeres på utsiden av et hovedrør P, slik som vist i prinsipp på fig. 11. Alternativt kan apparatet 1 imidlertid være konfigurert til installasjon inne i eller ved enden av kompletteringen. Hovedinnløpet 4 og hovedutløpet 8 av apparatet 1 vil da være i direkte fluidkommunikasjon med strømmen inne i kompletteringen. Dette gir adgang til muligheten for total blokkering av fluidstrømmen av en hel seksjon, for eksempel tåseksjonen.

Fra det ovenstående vil det være åpenbart at apparatet i henhold til den foreliggende oppfinnelsen tilveiebringer en autonom ventil som muliggjør produksjon av ønskede brønnfluider, og de selvavfølede karakteristikaene til ventilen som vil strupe og redusere produksjonsmengdene av uønskede fluider, når de er tilstede.

Ved å installere en serie av autonome ventiler langs reservoarseksjonen av en brønn, kan det oppnås flere fordeler:

- initial opprensning eller slamfjerning vil bli forbedret;
- den initiale produksjonen av olje kan holdes høy;
- uønskede fluider (typisk gass og/eller vann) kan strupes tilbake eller blokkeres umiddelbart, ettersom de individuelle ventilene autonomt vil begrense gassinnstrømming lokalt i kompletteringen.

Ved å kombinere ventilene med ECP-er (External Casing Packers,- eksterne fôringsrørpakninger) eller formasjonspakninger (svell-pakninger), som vil begrense aksial strøm i et brønnboringsringrom, kan det oppnås en ekstremt pålitelig drenering av foretrukne fluider i tynne formasjoner med høy permeabilitet eller fra brønner med lang rekkevidde i komplekse strukturer med høy grad av usikkerhet. Slike komplette- ringer vil sørge for optimal produksjon, uavhengig av uønsket innstrømming fra reservoaret.

P a t e n t k r a v

1. Apparat (1) for styring av en fluidstrøm i eller inn i en brønn hvor apparatet omfatter:
 - minst ett hus (3m, 3g, 3w) anordnet mellom et hovedinnløp (4) som er i fluidkommunikasjon med fluid oppstrøms apparatet (1), og et hovedutløp (8) som er i fluidkommunikasjon med fluid nedstrøms apparatet (1), hvor huset har et topp-parti anordnet i en øvre elevasjon av huset, og et bunnparti anordnet i en nedre elevasjon av huset når apparatet (1) er i en bruksstilling, idet huset (3m, 3g, 3w) videre omfatter:
 - et innløp (5) for å tillate fluidstrøm inn i huset (3m, 3g, 3w);
 - et utløp (7, 7'), for å tillate fluidstrøm ut av huset (3m, 3g, 3w), idet utløpet (7, 7') er anordnet i ett av eller begge av husets (3m, 3g, 3w) topp-parti eller bunnparti; og
 - et strømningsstyringsmiddel (9m, 9g, 9w) anordnet bevegelig inne i huset (3m, 3g, 3w) mellom nevnte topp-parti og bunnparti, hvor strømningsstyringsmidlet (9m, 9g, 9w) har:
 - en tetthet som er høyere eller lavere enn en tetthet til et fluid som skal styres slik at en posisjon til strømningsstyringsmiddelet (9m, 9g, 9w) er kun avhengig av tettheten til strømningsstyringsmiddelet i forhold til fluidets tetthet, og
 - en form tilpasset til hovedsakelig å blokkere utløpet (7, 7') av huset når strømningsstyringsmidlet (9m, 9g, 9w) er i en posisjon hvor det ligger an mot utløpet (7, 7') i nevnte topp-parti eller bunnparti,

k a r a k t e r i s e r t v e d at apparatet videre er forsynt med et lekkasjemiddel (11) konfigurert til å tillate lekkasje av fluid ut av i det minste ett av et topp-parti og et bunnparti av huset (3m, 3g, 3w) uavhengig av posisjonen til strømningsstyringsmidlet (9m, 9g, 9w).
2. Apparat (1) som angitt i krav 1, hvor lekkasjemidlet (11) er en åpning (11) anordnet i et parti av huset (3m, 3g, 3w).
3. Apparat (1) som angitt i krav 2, hvor åpningen (11) er anordnet på utsiden av periferien av utløpet (7, 7').
4. Apparat (1) som angitt i krav 1, hvor lekkasjemidlet (11) er tilveiebrakt ved hjelp av at en overflate av strømningsstyringsmidlet (9m, 9g, 9w) er ikke-komplementær med en periferi av utløpet (7, 7'), slik at det tilveiebringes en ønsket lekkasje derimellom.

5. Apparat (1) som angitt i et hvilket som helst av de foregående krav, hvor det minste ene huset (3m, 3g, 3w) omfatter i det minste et første hus og et andre hus anordnet i serie, hvor ett av det minst ene utløpet (7, 7') fra det første huset står i fluidkommunikasjon med innløpet (5) til det andre huset, og hvor strømningsstyringsmidlet (9m, 9g, 9w) anordnet i det første huset (3m, 3g, 3w) har en tetthet som er forskjellig fra tettheten til strømningsstyringsmidlet (9m, 9g, 9w) i det andre huset.
6. Apparat (1) som angitt i et hvilket som helst av de foregående krav, hvor strømningsstyringsmidlet (9m, 9g, 9w) er anordnet fritt inne i huset (3m, 3g, 3w).
7. Apparat (1) som angitt i et hvilket som helst av de foregående krav, hvor et parti av huset (3m, 3g, 3w) er forsynt med en fluidoppløselig substans (40) for initial fastholdelse av strømningsstyringsmidlet (9m, 9g, 9w) i en forhåndsbestemt posisjon.
8. Apparat (1) som angitt i krav 3 eller 4, hvor strømningsstyringsmidlet (9m, 9g, 9w) har en sfærisk form.
9. Apparat (1) som angitt i et hvilket som helst av de foregående krav, videre forsynt med minst et omløpsmiddel (50) som omfatter en kanal, for å gå utenom minst ett hus (3m, 3g, 3w), idet omløpsmidlet er forsynt med et sviktsikkert strømningsstyringsmiddel (9b) anordnet i et parti av kanalen.
10. Apparat (1) som angitt i krav 9, hvor et fluidpermeabelt restriksjonsmiddel er anordnet i et parti av omløpsmidlet (50) for å hindre det sviktsikre strømningsstyringsmidlet (9b) i å strømme ut av apparatet (1).
11. Apparat (1) som angitt i krav 9, hvor det sviktsikre strømningsstyringsmidlet er fastholdt i omløpsmidlet (50) ved hjelp av en oppløselig substans (40, 52, 62) som tetter av omløpsmidlet (50).
12. Orienteringsavhengig innstrømningsstyringsapparat (20) for styring av en fluidstrøm fra en utside og til en innside av et rør (P) i en avviksbrønn eller horisontal brønn (W), hvor innstrømningsstyringsapparatet (20) omfatter:
- et første hus (22) med en lengdeakse, og som er forsynt med et første innløp (24) som er i fluidkommunikasjon med fluid på rørets (P) utside, og et første utløp (26);
 - et andre hus (28) med en lengdeakse, og som er forsynt med et andre innløp

(30) og et andre utløp (32); idet:

nevnte utløp (26, 32) er anordnet i et endeparti av husene (20, 28), hvor det første utløpet (26) står i fluidkommunikasjon med det andre innløpet (30) og det andre utløpet (32) er anordnet for fluidkommunikasjon med en innside av røret (P);

- et bevegelig blokkeringsorgan (22b, 28b) anordnet inne i hvert av husene (22, 28), og konfigurert til å tillate blokkering av utløpene (26, 32) ved å beveges langs nevnte lengdeakse ved hjelp av gravitasjon eller oppdrift mot endepartiet som er forsynt med utløpet (26, 32), hvor det bevegelige blokkeringsorganet (22b, 28b) har en tetthet som er høyere enn tettheten til det fluid med høyest tetthet som er tilstede i brønnen (W) under i det minste en periode av brønnens levetid, eller lavere enn tettheten til det fluidet med lavest tetthet som er tilstede i brønnen (W) under i det minste en periode av brønnens levetid;

hvor det første huset (22) og det andre huset (28) er anordnet med innbyrdes avstand i eller ved en perimeter av røret (P), slik at en hellingsvinkel for det første huset (22) er forskjellig fra den for det andre huset (28).

13. Orienteringsavhengig innstrømningsstyringsapparat (20) som angitt i krav 12, hvor utløpet (32) fra det andre huset (28) er anordnet for fluidkommunikasjon med innsiden av røret via et apparat (1) som angitt i et hvilket som helst av kravene 1-11.

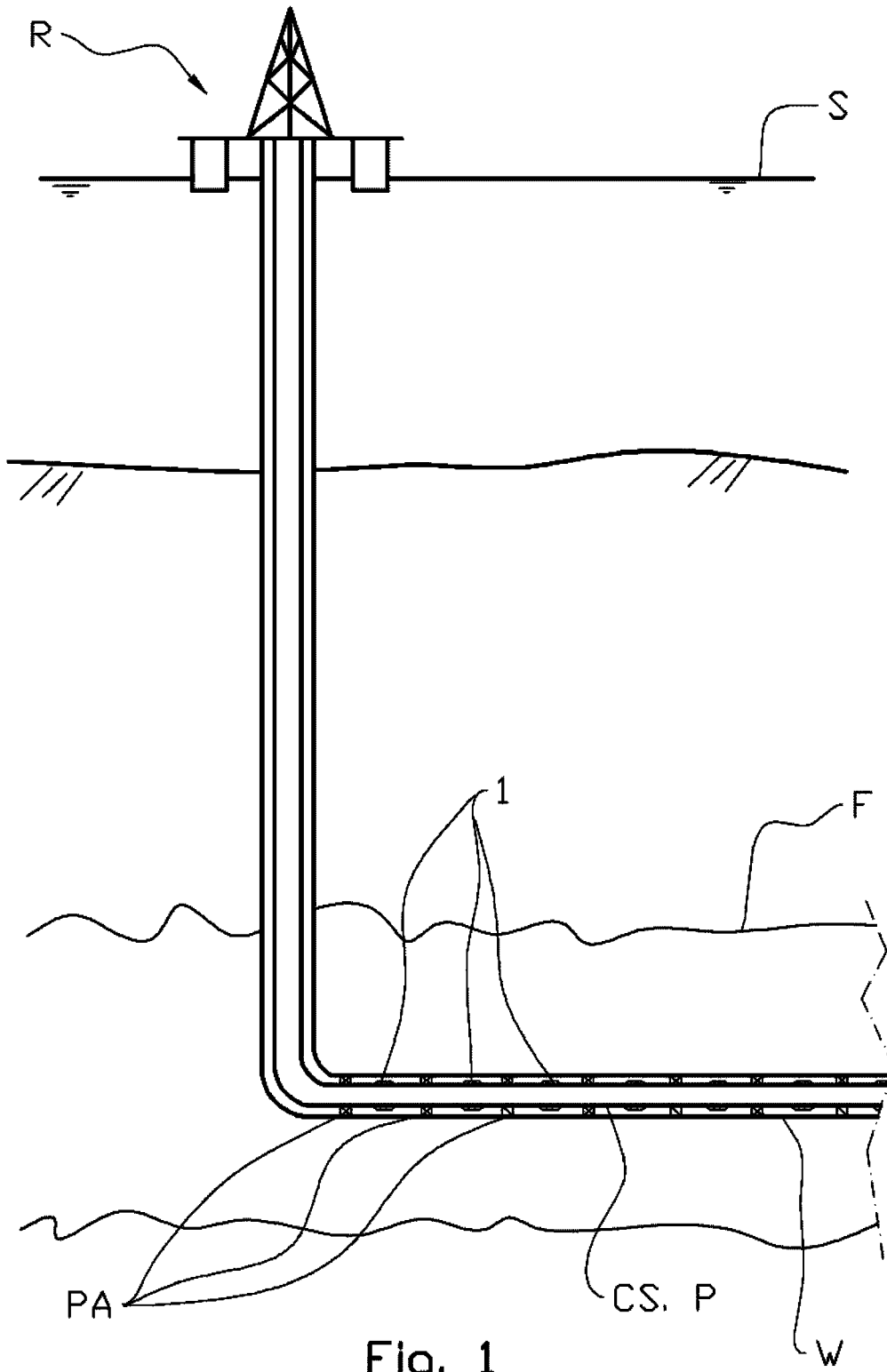
14. Orienteringsavhengig innstrømningsstyringsapparat (20) som angitt i krav 12 eller 13, omfattende minst to innstrømningsstyringsapparater (20) fordelt omkring røret (P).

15. Fremgangsmåte for styring av en fluidstrøm i eller inne i en brønn (W), k a r a k t e r i s e r t v e d at fremgangsmåten omfatter trinnene: montering av et apparat (1) som angitt i krav 1 som del av brønnkompletteringsstrengen (CS) før innsetting av strengen i brønnen (W), idet apparatet (1) omfatter minst ett hus (3m, 3g, 3w) som er forsynt med et strømningsstyringsmiddel (9m, 9g, 9w) med en ønsket tetthet i forhold til tettheten av fluider som skal styres; og bringing av brønnkompletteringsstrengen (CS) inn i brønnen.

16. Fremgangsmåte som angitt i krav 15, videre omfattende orientering av apparatet (1) under komplettering av brønnen.

17. Fremgangsmåte som angitt i krav 15, videre omfattende montering av et orienteringsavhengig innstrømningsstyringsapparat (20) som angitt i krav 12 før innsetting av brønnkompletteringsstrengen (CS) i brønnen (W).
18. Fremgangsmåte som angitt i et hvilket som helst av kravene 15-17, hvor fremgangsmåten ytterligere omfatter:
- 5 å forsyne apparatet (1) med i det minste ett omløpsmiddel (50) som angitt i krav 9;
- å tilveiebringe et sviktsikkert strømningsstyringsmiddel (9b) inne i det minste ene omløpsmiddel; og
- 10 å holde det sviktsikre styringsmidlet (9b) på plass inne i omløpsmidlet (50) ved hjelp av en oppløselig substans (40, 52, 62) som tetter av omløpsmidlet (50); og hvis eller når det er ønskelig:
- å utsette den oppløselige substansen (40, 52, 62) for et fluid som løser opp den oppløselige substansen og dermed frigjør og aktiverer det sviktsikre styringsmidlet (9b).
- 15

1/18



2/18

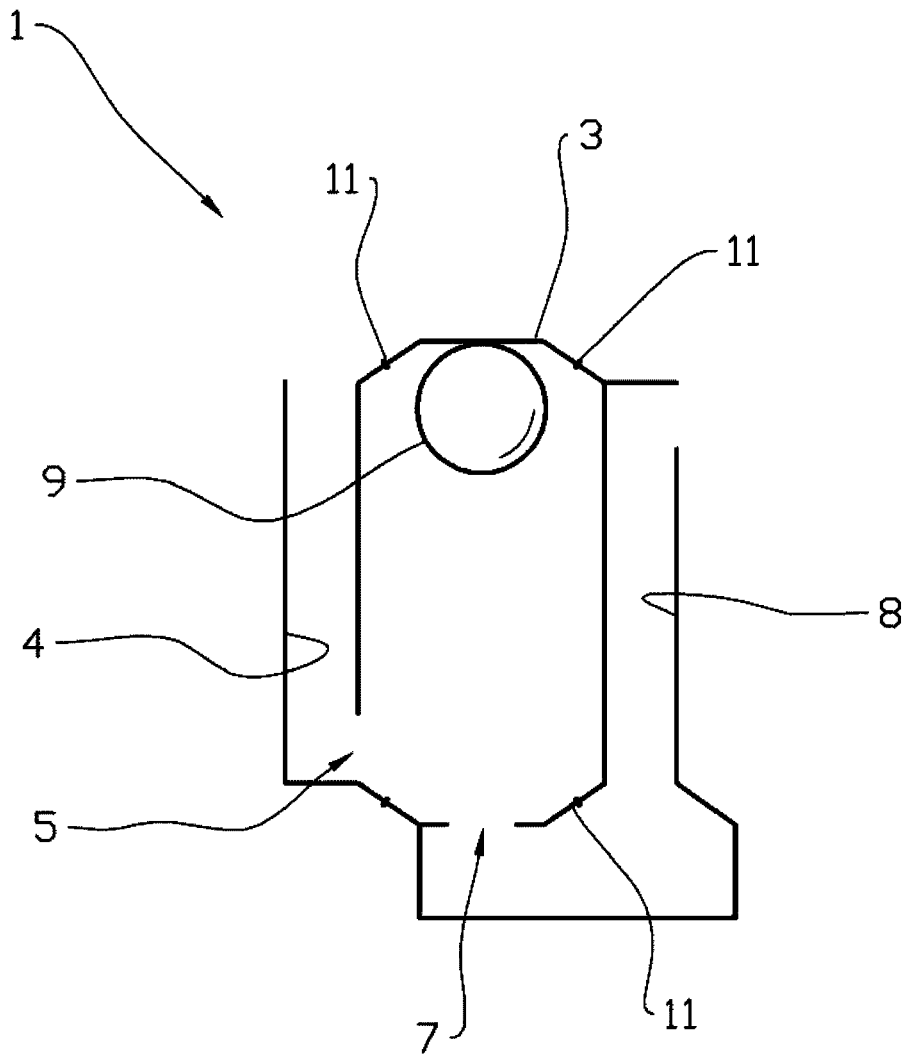
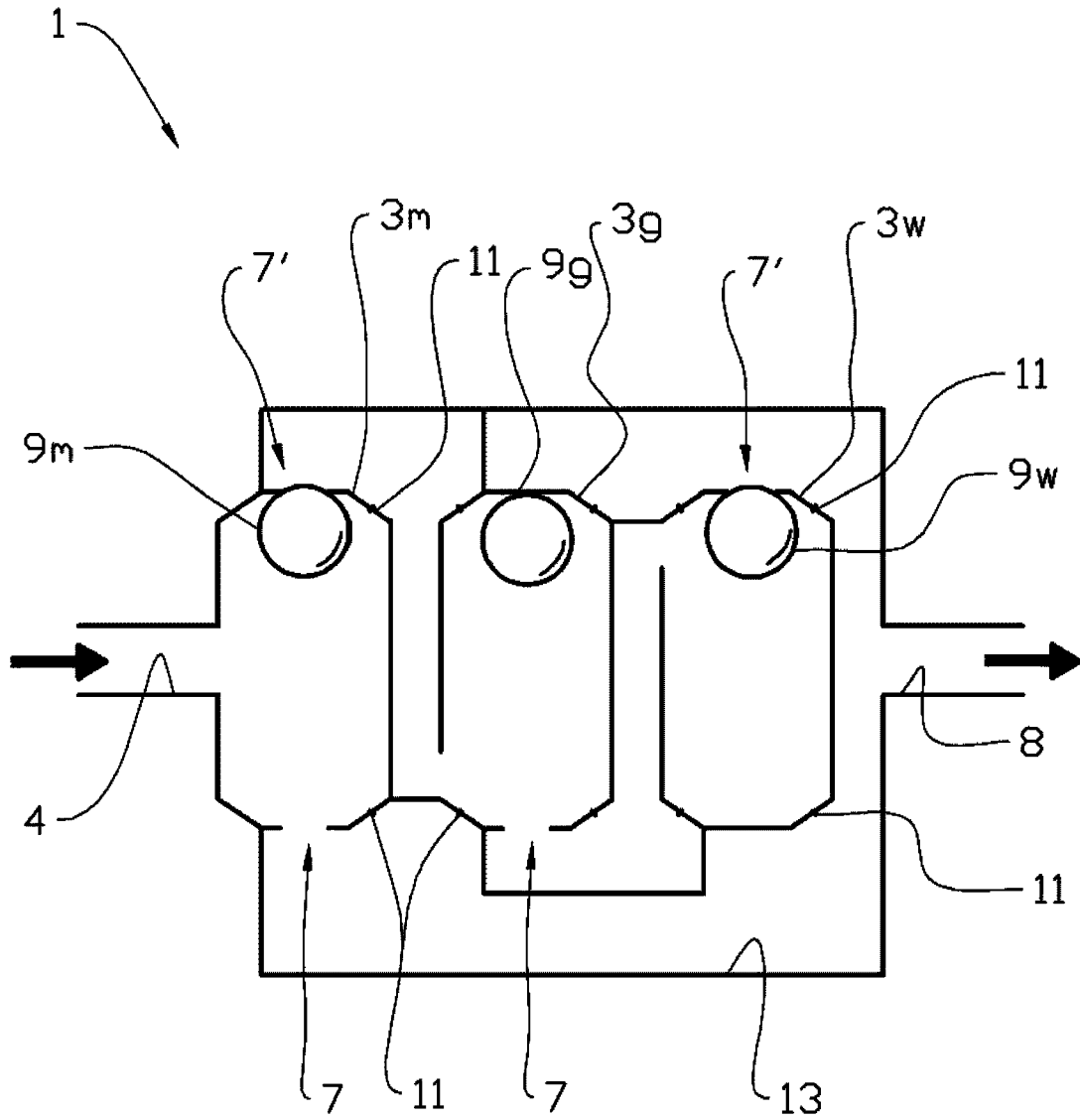


Fig. 2

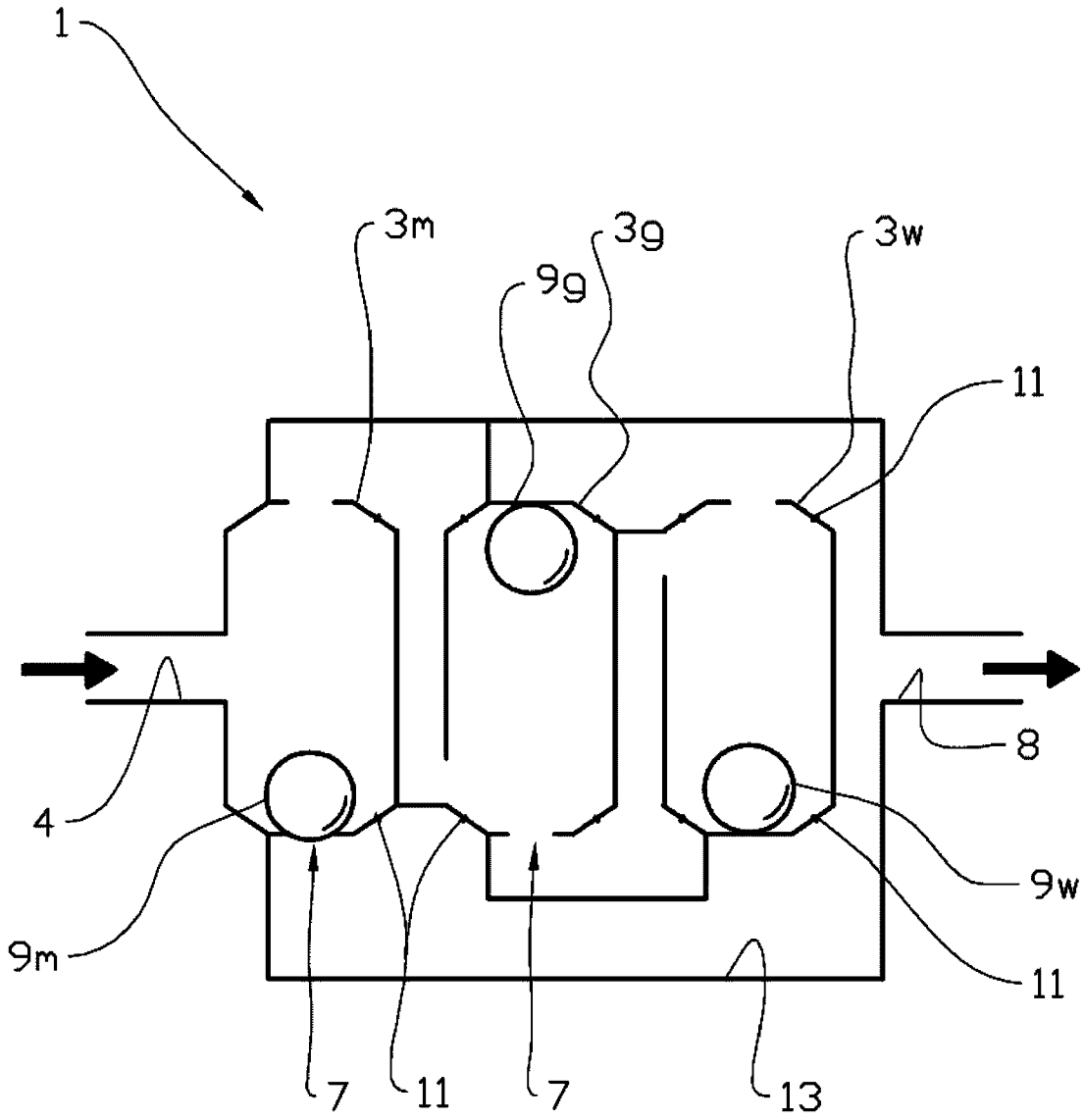
4/18



SLAM

Fig. 4a

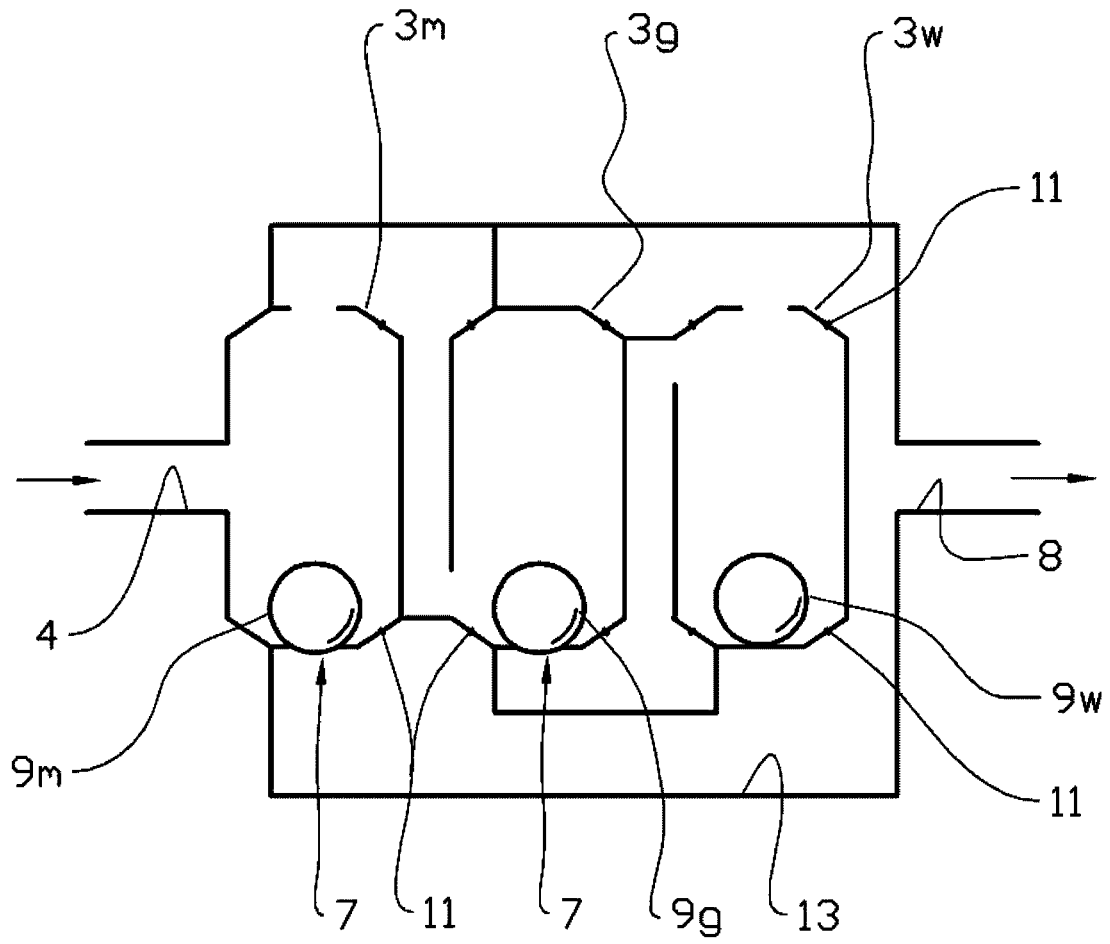
5/18



OLJE

Fig. 4b

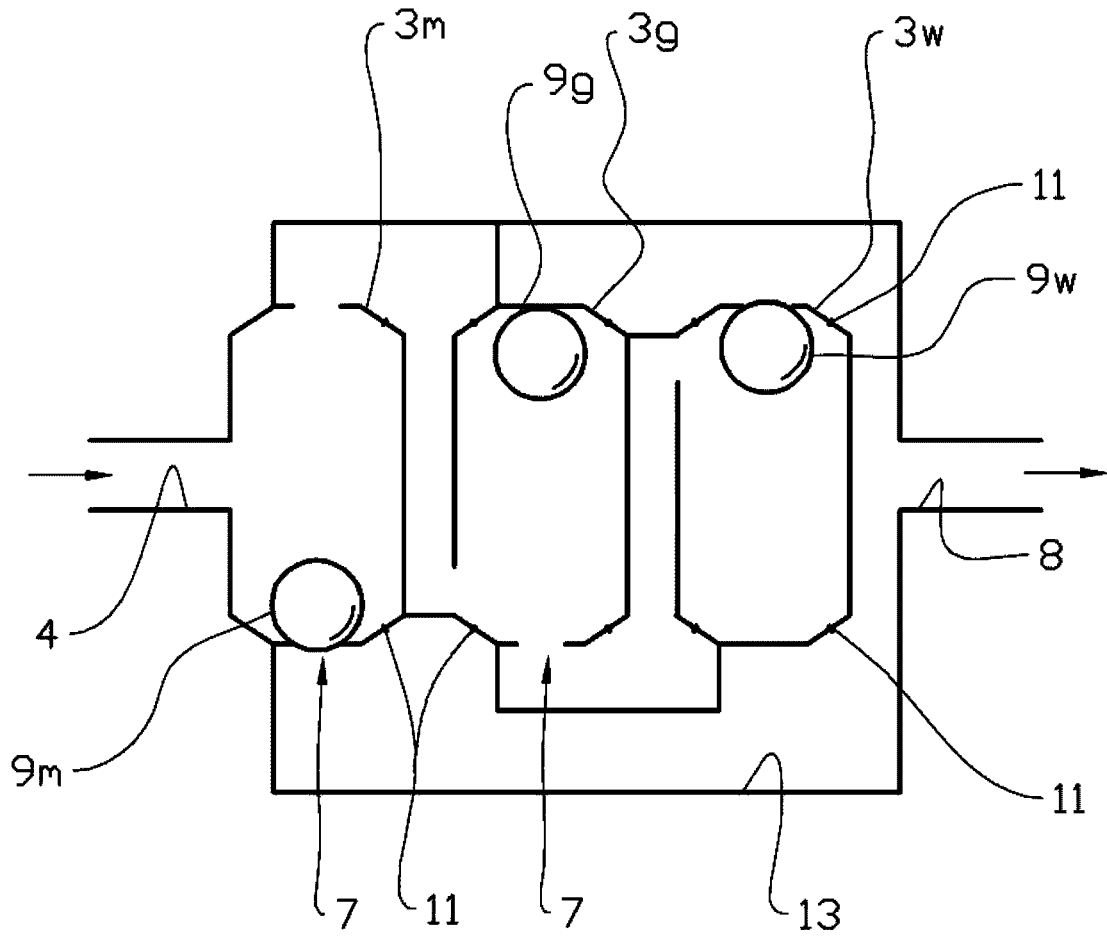
6/18



GASS

Fig. 4c

7/18



VANN

Fig. 4d

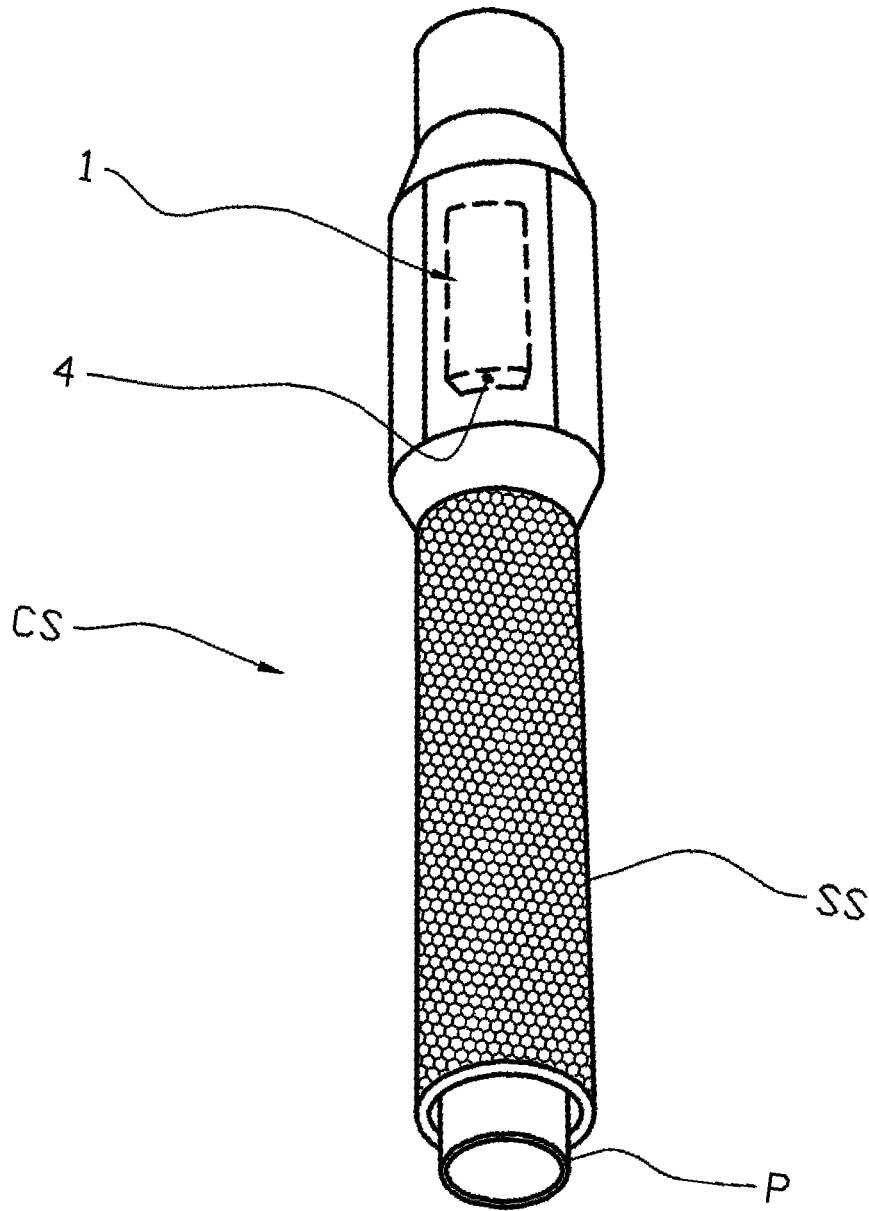


Fig. 5a

9/18

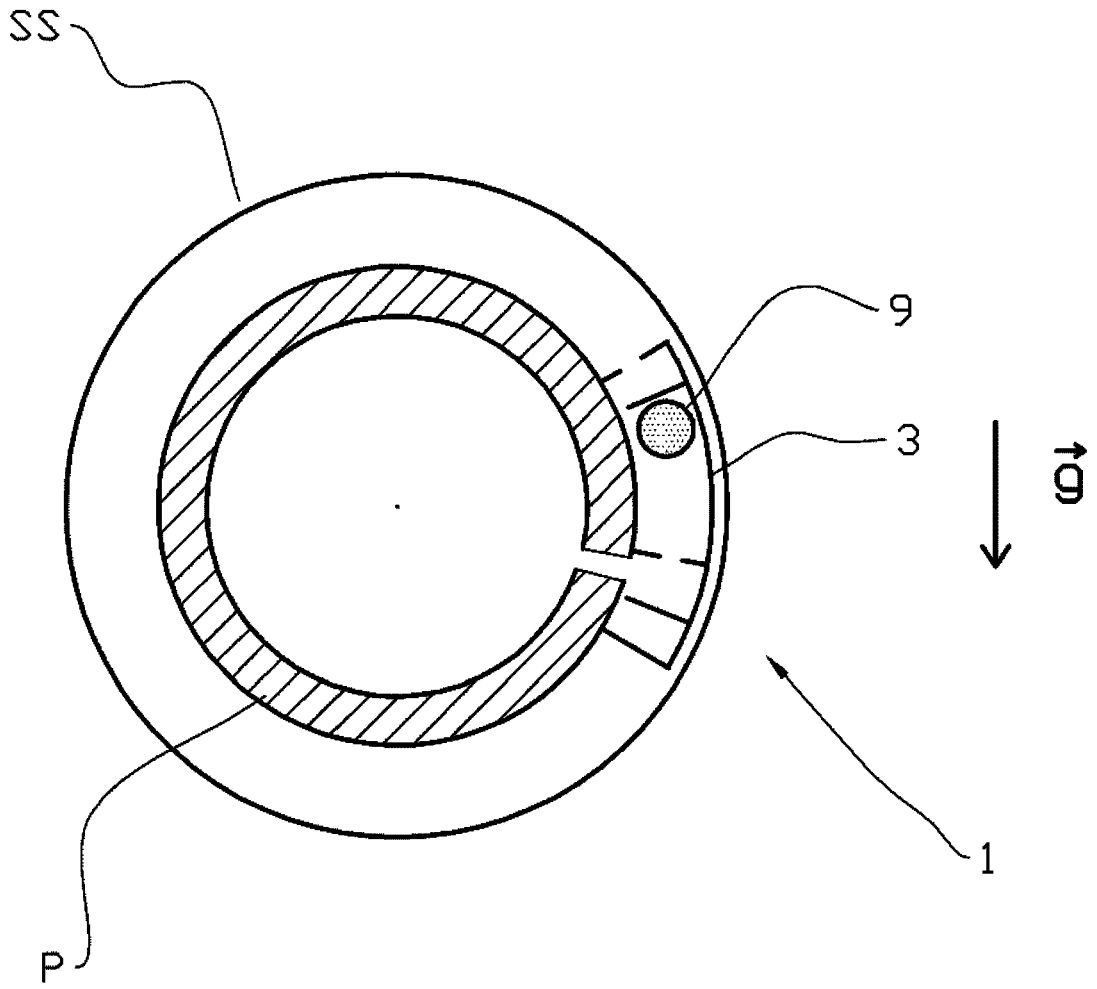


Fig. 5b

10/18

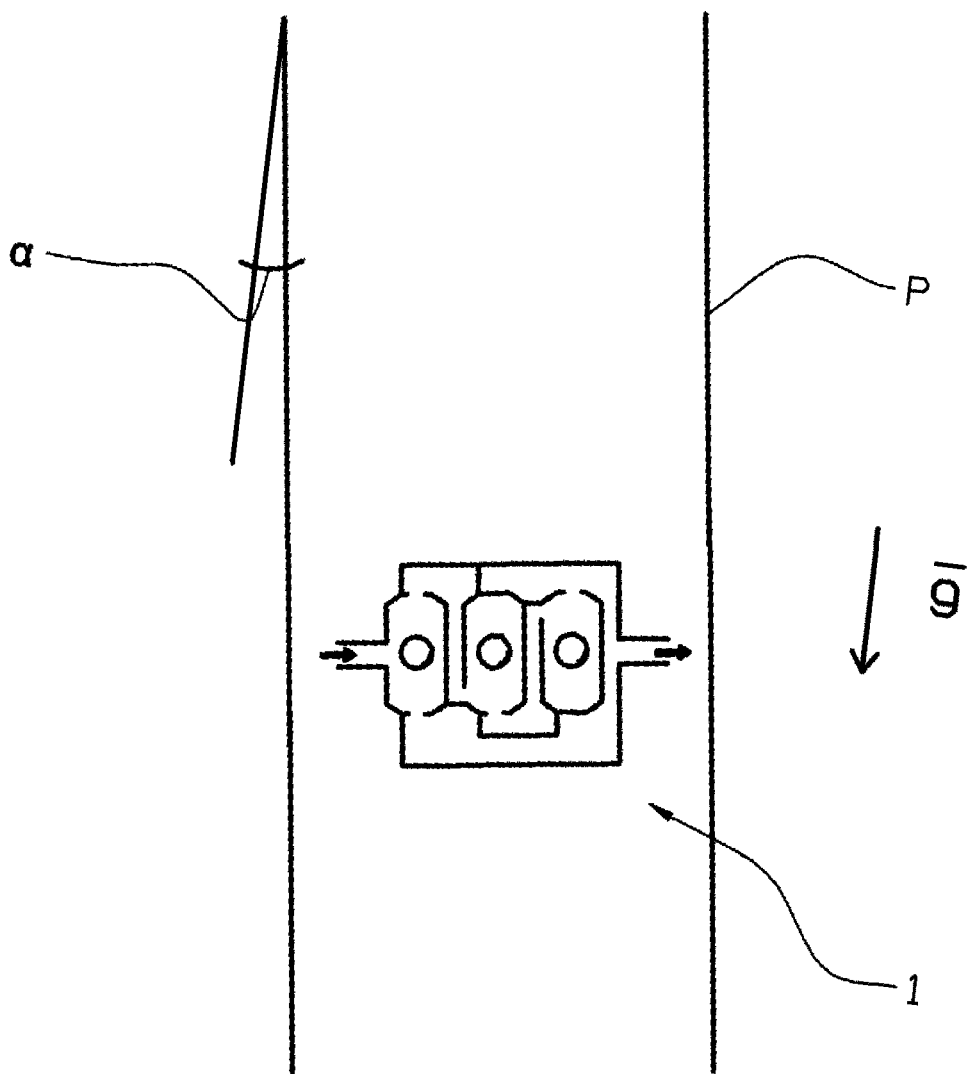


Fig. 5c

11/18

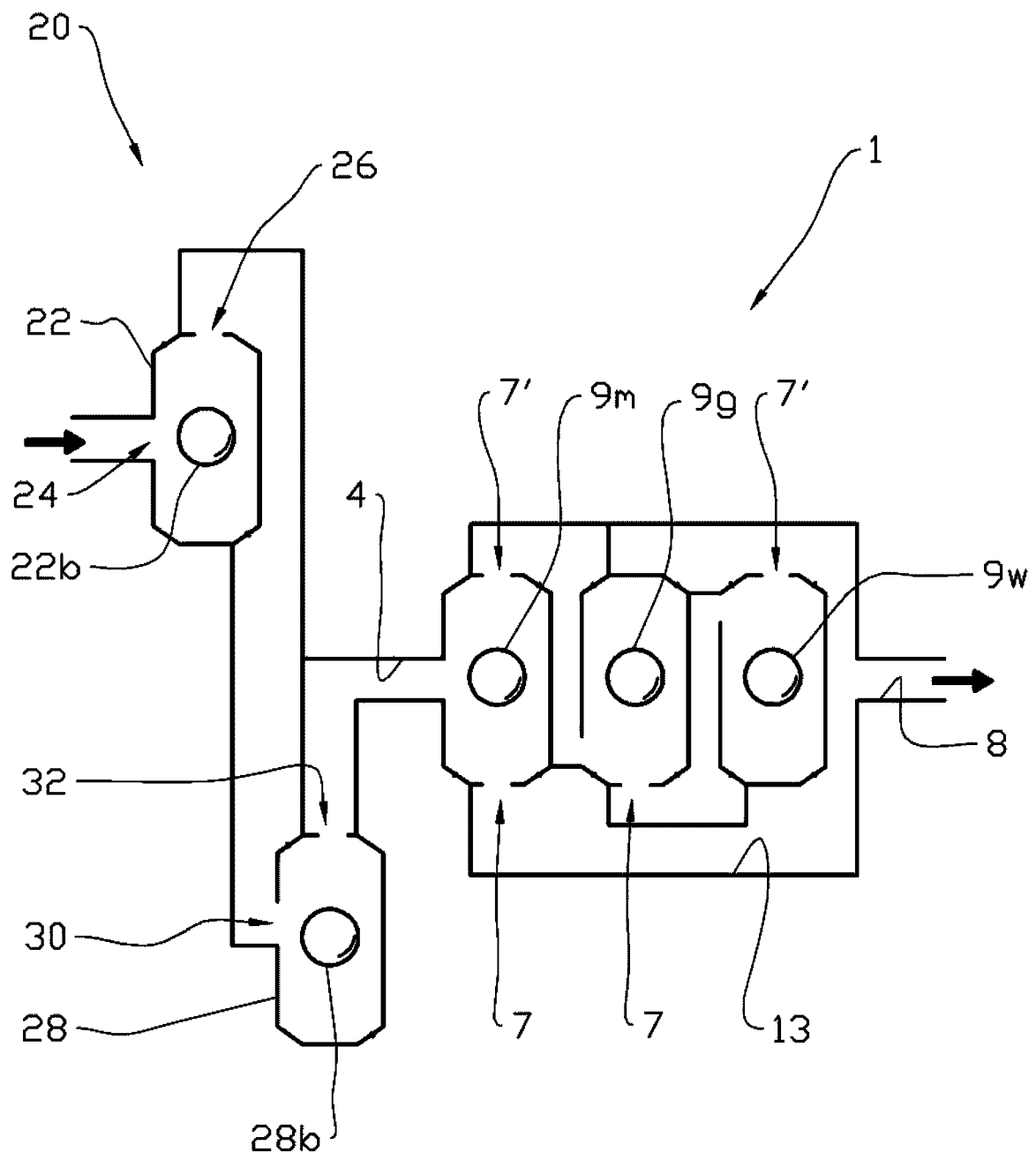


Fig. 6

12/18

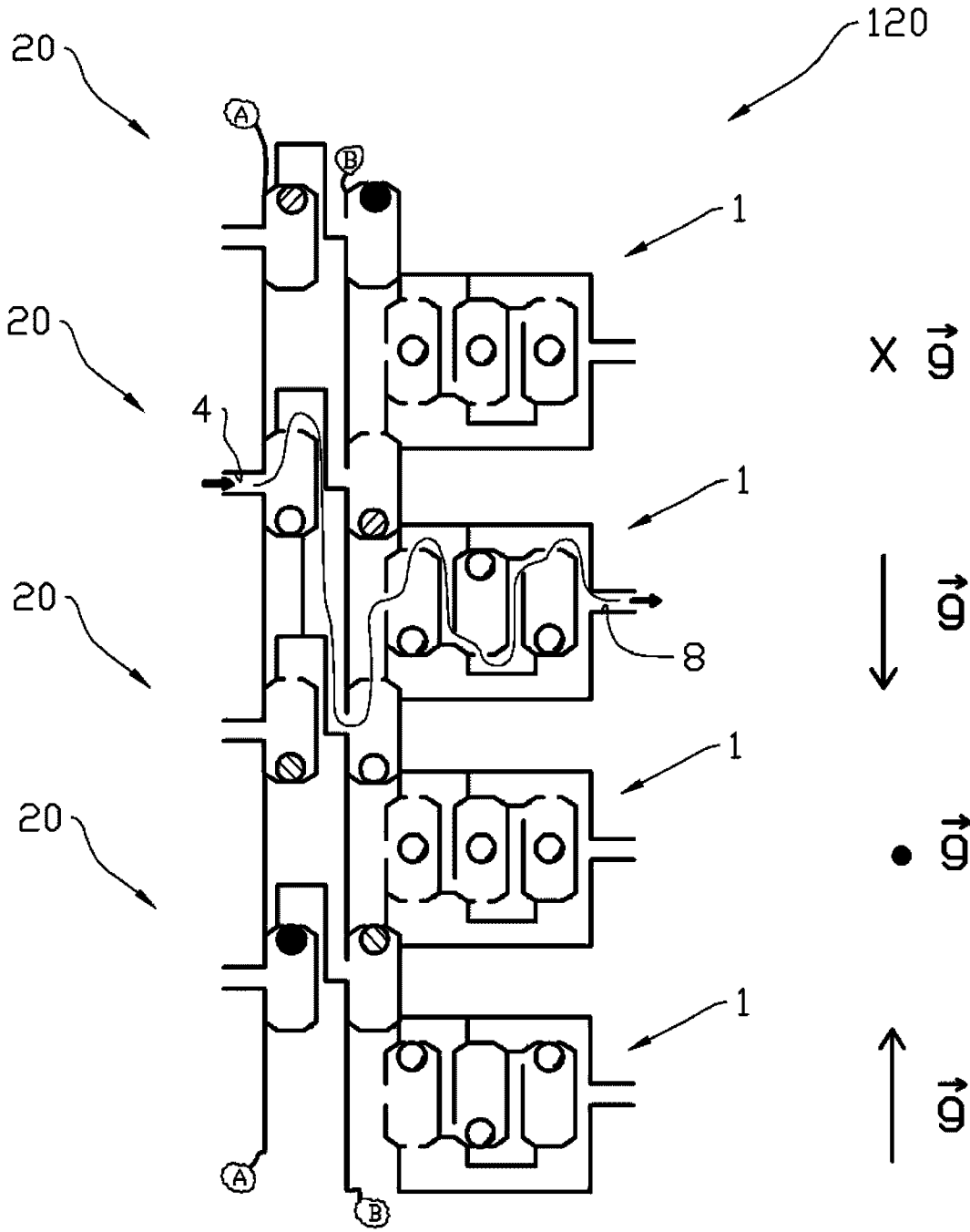


Fig. 7

13/18

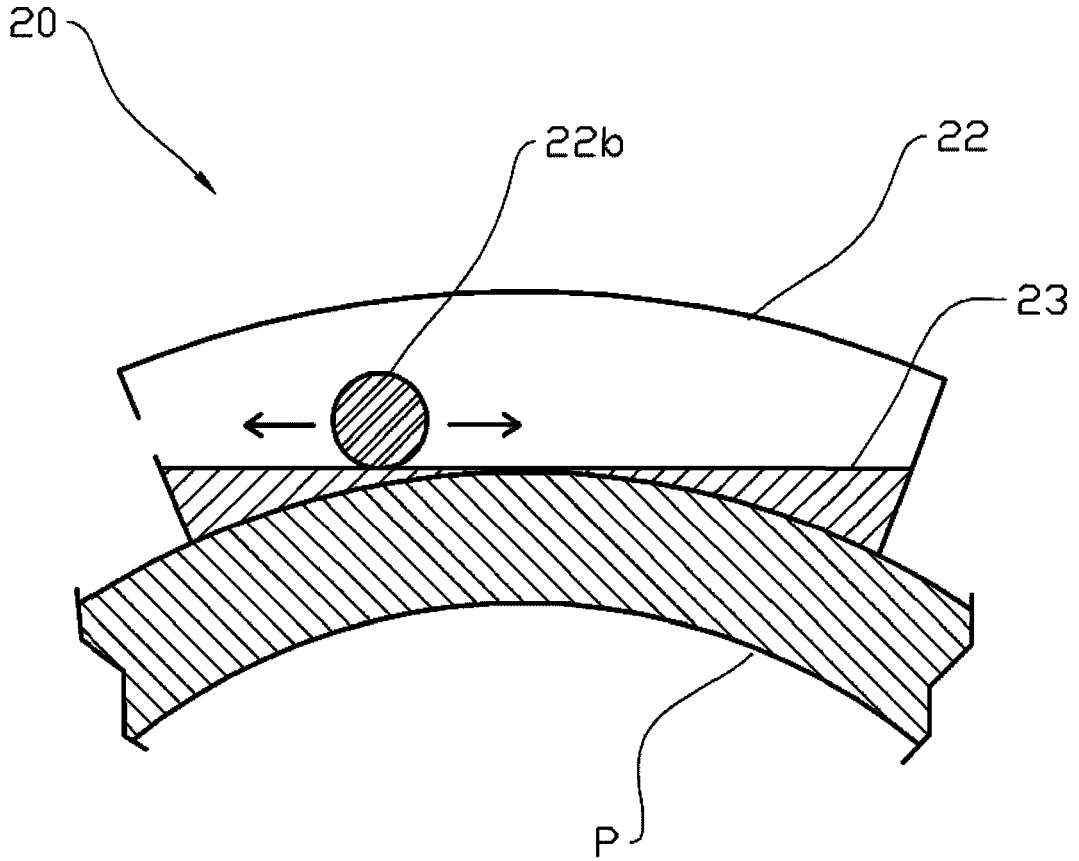


Fig. 8

14/18

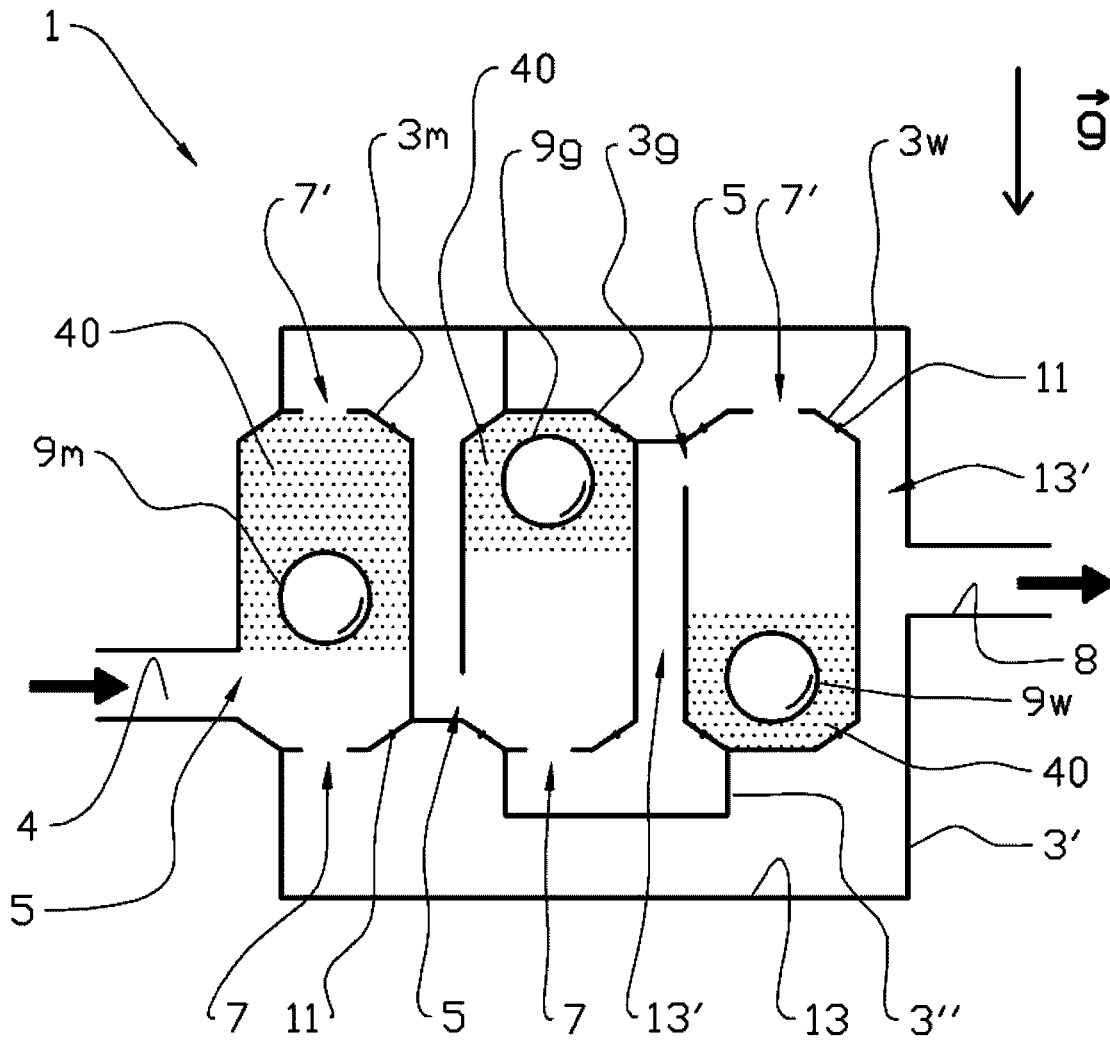


Fig. 9

15/18

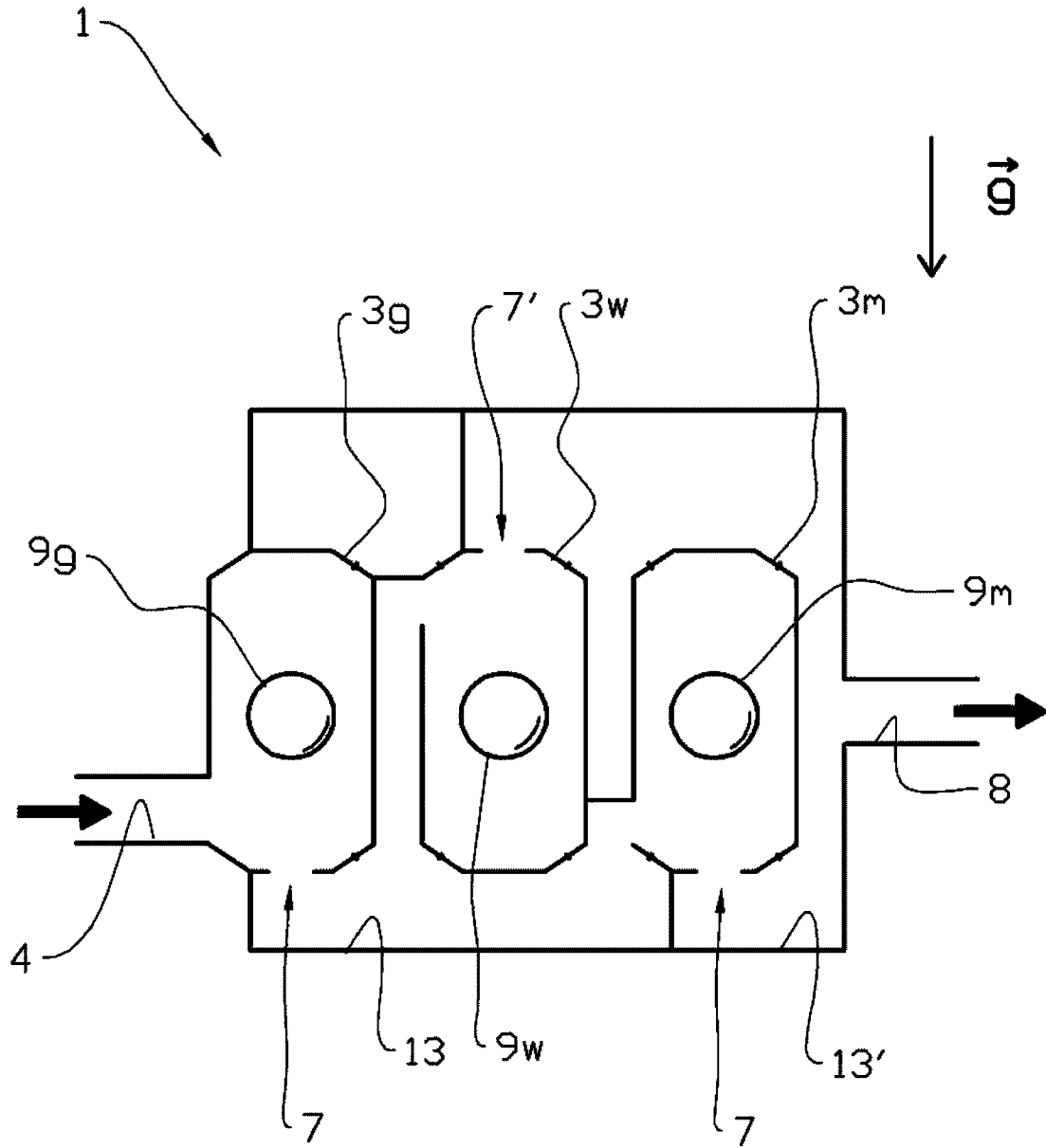


Fig. 10

16/18

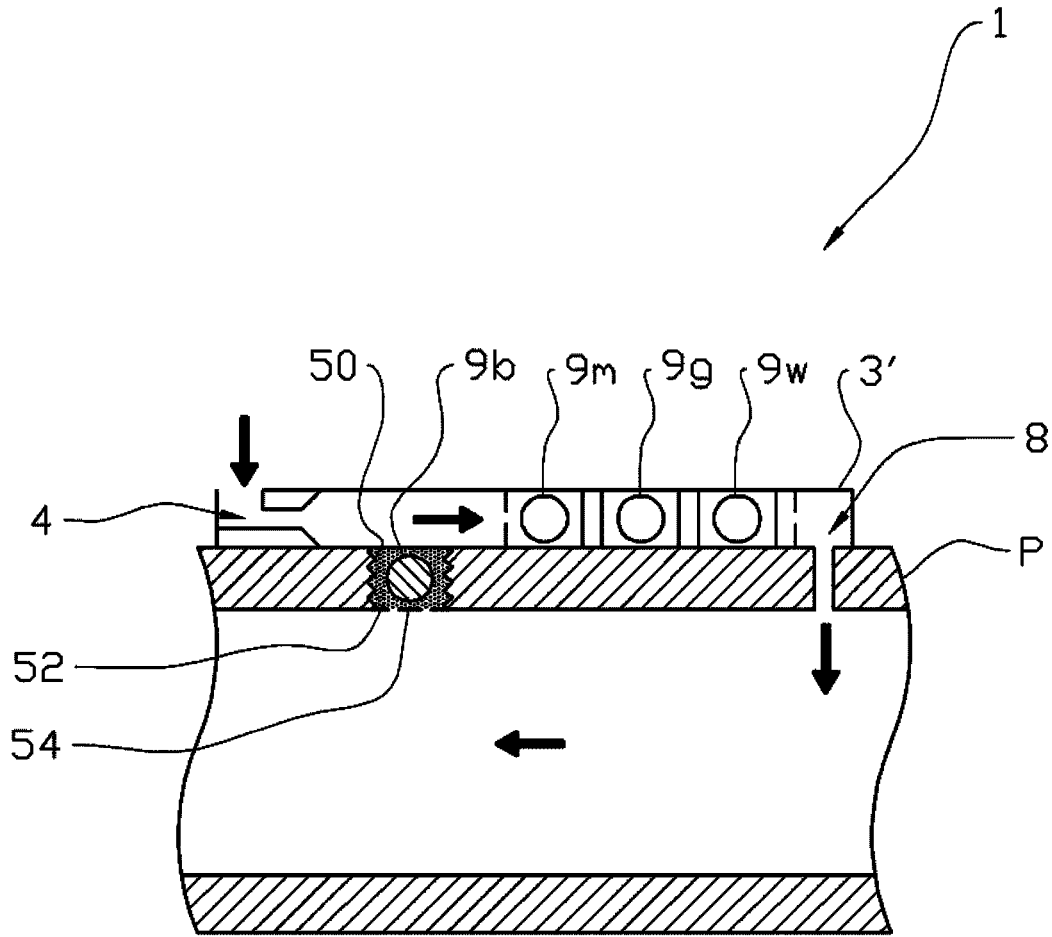


Fig. 11

17/18

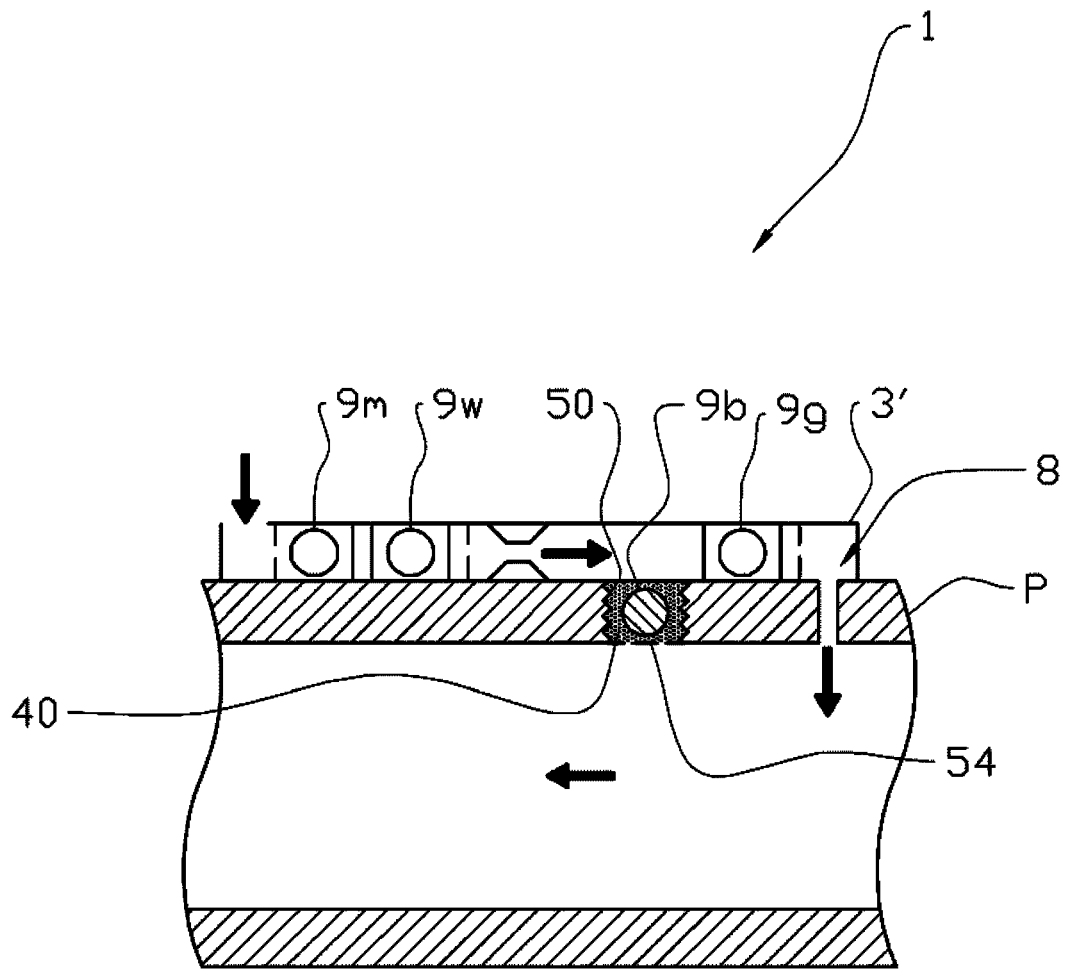


Fig. 12

18/18

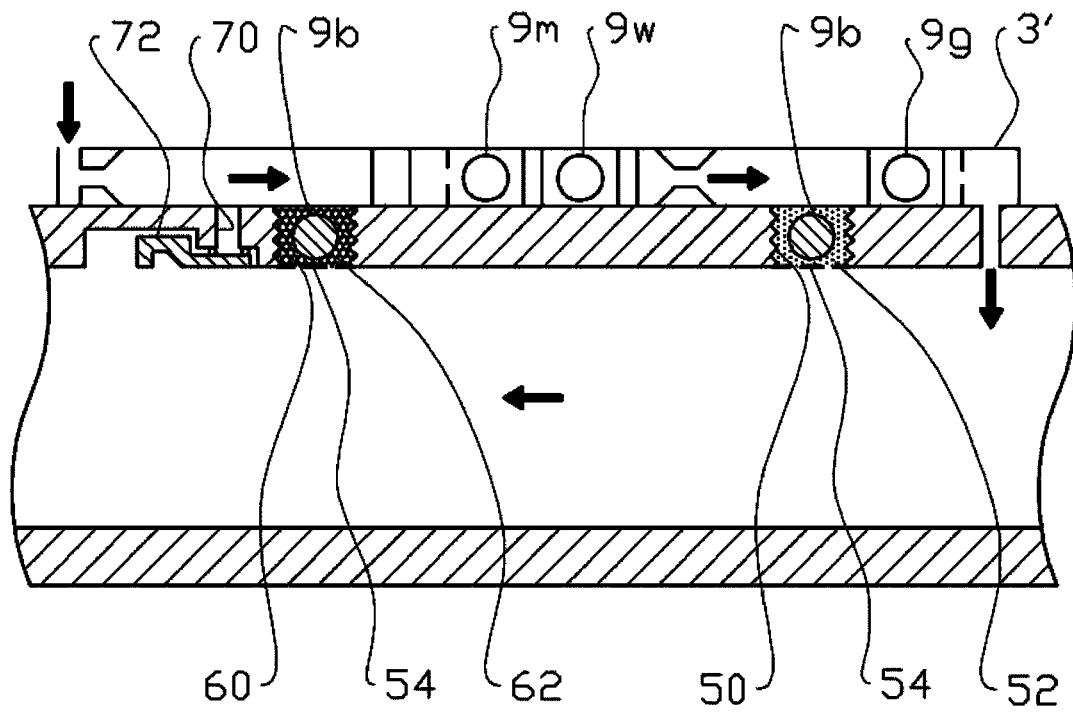


Fig. 13