



(12) 实用新型专利

(10) 授权公告号 CN 205243283 U

(45) 授权公告日 2016. 05. 18

(21) 申请号 201520836855. 8

(22) 申请日 2015. 10. 27

(73) 专利权人 文登蓝岛建筑工程有限公司

地址 264400 山东省威海市南海新区金海路
1号卓达城市运营中心

(72) 发明人 刘京林 刘锋

(74) 专利代理机构 烟台双联专利事务所(普通
合伙) 37225

代理人 吕静

(51) Int. Cl.

E06B 1/02(2006. 01)

E06B 1/60(2006. 01)

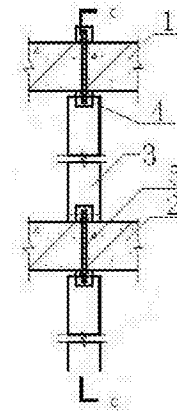
权利要求书1页 说明书2页 附图1页

(54) 实用新型名称

一种窗户龙骨固定节点结构

(57) 摘要

本实用新型属于建筑外墙结构技术领域,特别是窗户龙骨固定节点结构。其包括设置在外墙预留窗口处的窗户龙骨,其中,在外墙顶部的上窗台和外墙底部的下窗台之间设置有窗户龙骨,在外墙顶部以及外墙底部分别设置有化学锚栓,窗户龙骨与化学锚栓之间通过角钢连接。本实用新型的窗户龙骨固定节点结构,结构设计科学合理,用于外墙体中间的连接,其连接方式结合性好、耐久性以及牢固性十分理想,适合工业化安装生产。



1.一种窗户龙骨固定节点结构,其特征在于:包括设置在外墙预留窗口处的窗户龙骨,其中,在外墙顶部的上窗台和外墙底部的下窗台之间设置有窗户龙骨,在外墙顶部以及外墙底部分别设置有化学锚栓,窗户龙骨与化学锚栓之间通过角钢连接;每个化学锚栓贯穿外墙体上下窗台的竖直面,并且每个化学锚栓的两端均伸出上下窗台;角钢为L型,一侧壁与窗户龙骨侧边连接,另一侧壁上设置有与化学锚栓连接的孔。

2.如权利要求1所述的一种窗户龙骨固定节点结构,其特征在于:窗户龙骨的两端分别与上下窗台之间有空隙。

一种窗户龙骨固定节点结构

技术领域

[0001] 本实用新型属于建筑外墙结构技术领域,尤其涉及一种窗户龙骨固定节点结构。

背景技术

[0002] 在墙体建筑施工中,涉及到很多外墙体与其他建筑墙体的连接节点,比如外墙体中间需要用到一些预制连接件,这些连接件用于墙体中间,起到拉结作用,对于整个外墙体的安装质量至关重要。

[0003] 但是,目前现有窗户龙骨固定节点结构结构比较复杂,零部件散乱,不具有整体性,造成整体施工安装繁琐,费时费力,影响整个连接墙体的结构性能。

实用新型内容

[0004] 本实用新型的目的在于解决现有技术中存在的不足之处,进而提供一种具有结构设计优良、安装施工快捷方便、与外墙体结合性能好、耐久性和牢固性强的窗户龙骨固定节点结构。

[0005] 为解决上述问题,本实用新型所采用的技术方案是:

[0006] 一种窗户龙骨固定节点结构,其特殊之处在于:包括设置在外墙预留窗口处的窗户龙骨,其中,在外墙顶部的上窗台和外墙底部的下窗台之间设置有窗户龙骨,在外墙顶部以及外墙底部分别设置有化学锚栓,窗户龙骨与化学锚栓之间通过角钢连接。

[0007] 进一步地,每个化学锚栓贯穿外墙体上下窗台的竖直面,并且每个化学锚栓的两端均伸出上下窗台。

[0008] 进一步地,角钢为L型,一侧壁与窗户龙骨侧边连接,另一侧壁上设置有与化学锚栓连接的孔。

[0009] 进一步地,窗户龙骨的两端分别与上下窗台之间有空隙。

[0010] 本实用新型的窗户龙骨固定节点结构,结构设计科学合理,用于外墙体中间的连接,其连接方式结合性好、耐久性以及牢固性十分理想,适合工业化安装生产。

附图说明

[0011] 图1为本实用新型窗户龙骨固定节点结构侧示意图;

[0012] 图2为沿图1的c-c向的正视图。

[0013] 标记说明:1、上窗台,2、下窗台,3、窗户龙骨,4、角钢,5、化学锚栓。

具体实施方式

[0014] 以下结合具体实施例对本实用新型的窗户龙骨固定节点结构做进一步的说明。

[0015] 实施例1:

[0016] 本实施例提供的窗户龙骨固定节点结构,包括设置在外墙预留窗口处的窗户龙骨,其中,在外墙顶部的上窗台和外墙底部的下窗台之间设置有窗户龙骨,在外墙顶部以及

外墙底部分别设置有化学锚栓,窗户龙骨与化学锚栓之间通过角钢连接。

[0017] 每个化学锚栓贯穿外墙体上下窗台的竖直面,并且每个化学锚栓的两端均伸出上下窗台。

[0018] 角钢为L型,一侧壁与窗户龙骨侧边连接,另一侧壁上设置有与化学锚栓连接的孔。

[0019] 窗户龙骨的两端分别与上下窗台之间有空隙。

[0020] 此外,在每个龙骨的一端两侧面分别安装一个角钢,每个角钢都通过化学锚栓与窗体连接。

[0021] 在具体的安装过程中,锚栓是通过预埋的方式预先埋设在外墙体的预留窗口处,上窗台的锚栓、下窗台的锚栓位于同一竖直面,确保将要安装的窗户龙骨处于垂直状态。

[0022] 在上窗台以及下窗台的锚栓,每个锚栓整个贯穿上窗台以及下窗台的垂直面,并且每个锚栓的两端均伸出与其接触的窗台。将窗户龙骨一放置在上窗台、下窗台带有锚栓的位置,在窗户龙骨的上下两端的两侧均分别设置角钢,角钢与窗户龙骨牢固连接,每个角钢另一侧将与锚栓相连接,通过螺钉头将锚栓暴露在空气中的一端固定。

[0023] 在安装螺钉头时,先初步安装就位后,再紧固,这样可以防止角钢从锚栓上脱落。

[0024] 本实用新型的窗户龙骨固定节点结构,结构设计科学合理,用于外墙体与其他建筑墙体的连接,二者之间的连接方式结合性好、耐久性以及牢固性十分理想,适合工业化安装生产。

[0025] 上面所述的实施例仅仅是对本发明的优选实施方式进行了描述,并非对本发明的构思和范围进行限定。在不脱离本发明设计构思的前提下,本领域普通人员对本发明的技术方案做出的各种变型和改进,均应落入到本发明的保护范围。

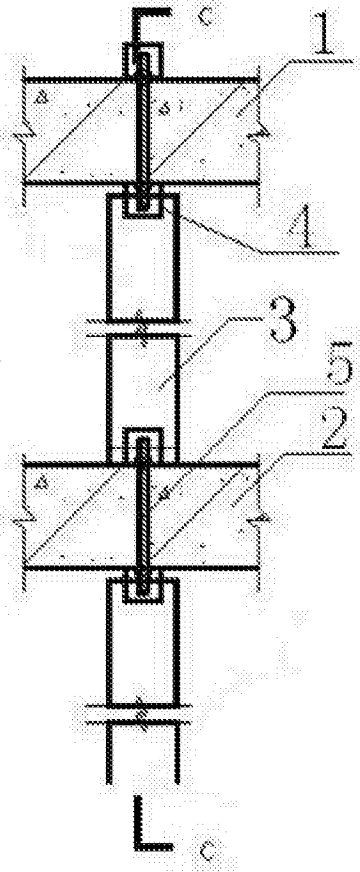


图1

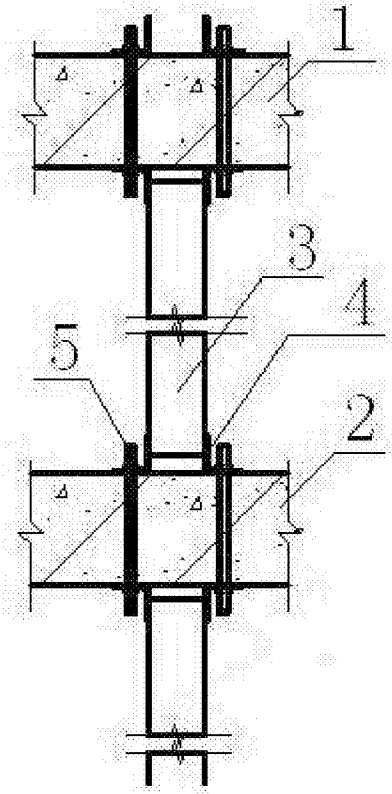


图2