

NORGE



**STYRET
FOR DET INDUSTRIELLE
RETTSVERN**

Utlegningskrift nr. 118764

Int. Cl. E 06 b 3/58 Kl. 37d-3/58

Patentsøknad nr. 167.668 Inngitt 11.IV 1967

Løpedag -

Søknaden alment tilgjengelig fra 1.VII 1968

Søknaden utlagt og utlegningskrift utgitt 9.II 1970

Prioritet begjært fra: 15.IV-66 Sveits,
nr. 5475/66

André Félix,
En Plan, 1030 Bussigny, Vaud, Sveits.

Oppfinner: Søkeren.

Fullmektig: Siv.ing. Karsten B. Halvorsen.

Demonterbar profilramme.

Foreliggende oppfinnelse angår en demonterbar profilramme for vinduer.

I kjente vindusrammer er ruten alltid anbragt i selve rammeverket som, danner et hele som er anbragt og festet i vindusåpningen. Denne ramme blir fremstilt i fabrikk og anbragt på stedet helt ferdig. Den kan i alminnelighet ikke anbringes uten visse tilpasninger på grunn av ujevnheter i vindusåpningen, noe som betyr betydelig tap av tid.

Videre er det nødvendig å ta ut hullet for skruer eller andre festeorganer.

Kfr. kl. 37d-3/68

118764

Foreliggende oppfinnelse går ut på å overvinne disse ulemper og den ramme som er gjenstand for oppfinnelsen er av den art som har loddrette stolper som kunne festes hver for seg i vindusrammen, og som hver har minst et langsgående spor og med loddrette dekkprofiler som er festet ved trykk i dette spor, og det særegne består i innretninger for løsbart og innstillbart feste av de loddrette stolper mellom øvre og nedre profiler og ved låsorganer som samvirker med det langsgående spor mot stolpene for å klemme bæretverrstykker som skal kunne oppta dels glassruten og dels utvendige vannrette bånd som er festet ved trykk på tverrstykkene og tjener til å holde glassruten utenpå stolpene.

På vedføyde tegning er det som eksempel vist en ramme i henhold til oppfinnelsen i en utførelsesform.

Fig. 1 viser et sideriss av en vindusramme.

Fig. 2 viser et snitt etter linjen 2-2 i fig. 1.

Fig. 3 viser et snitt etter linjen 3-3 i fig. 1.

Fig. 4 viser et snitt etter linjen 4-4 i fig. 1.

Fig. 5 viser et riss i likhet med det som er vist i fig. 2 men i en litt endret utførelse.

Fig. 6 viser i perspektiv en detalj fra fig. 3.

Den demonterbare profil-ramme for vinduer som er vist i sin helhet i fig. 1 omfatter indre stolper 1 som har to langsgående spor 2 og skal kunne festes hver for seg i vindusåpningen ved hjelp av reguleringskruer 3 som gjør det mulig å tilpasse dem til forskjellige høyder i murverket, idet bunnen holdes mot et nedre profil ved hjelp av en tapp 3'.

Tverrstykker 4, 5 og 6 er festet mot stolpene 1 ved hjelp av sperreorganer 7 hvorav ett er vist i fig. 3. Dette organ 7 har et hode som er i inngrep med sporet 2 og er forsynt med en gjenget tapp som rager utenfor sporet. Den gjengete tapp på organet 7

går gjennom en del 8 i form av en knekt, f.eks. av nylon, som holdes fast ved hjelp av en mutter 9 mot vedkommende tverrstykker 4, 5 eller 6. Denne del 8 har en tunge 8' som strekker seg inn i sporet 2 og danner en skjöt og hindrer at kitt renner inn i sporet. Tverrstykkene har langsgående ribber 4', 5', henhv. 6' med buler c anbragt i forskjellige avstander langs ribbene. Vannrette dekk-profiler eller bånd 10 er festet ved elastisk trykk langs sine kanter til fremspringene c på ribbene på tverrstykkene 4 og 6. På lignende måte er et bånd 11 trykkfestet på tverrstykket 5 som skiller vinduet V fra overvinduet I. Båndene 10 og 11 tjener til å holde ruten utenpå stolpene 1.

Det langsgående ytre spor 2 på hver stolpe 1 skal også oppta festeinnretninger for et loddrett dekk-profil 12. I denne hensikt har dekk-profilet 12, fra fremstillingen, en langsgående klype 13 som griper elastisk inn i sporet 2 og danner et fritt rom mellom profilet 12 og stolpen 1 for anbringelse av en rute 14 av enkelt glass.

En dilatasjonsfuge 15 er tilpasset mellom de ytre bånd 10 og 11 og griper hermetisk inn i struper 16 i kantene av båndene, slik at det tillates en dilatasjon ved stolpene og at det dannes en forbindelse mellom profilene.

Den stolpe 1' som er vist i fig. 1 og 2 har tre langsgående spor, hvorav det ene, det ytre tjener til å trykkfeste en list 17 som gjør det mulig å lukke fugen rundt ruten, den annen innvendige, tjener til å feste et løsbart lokk 18 av kjent type, mens det tredje spor tjener til å oppta et profil 19 for en dørramme 20, fig. 1. Rammen for overvinduet 21 er vist skjematisk i fig. 3.

Kant-profiler 22 er festet hvert for seg i vindusåpningen slik at de tilpasser seg til ujevnheter i murverket. De kan reguleres uavhengig av resten av rammen og har hvert fremspring 23 for anbringelse av stolpene 1 ved hjelp av tapper, som ikke er vist. En pakning 24, f.eks. av gummi, er anbragt rundt omkretsen av rammen mot murverket og kantprofilene 22 for å sikre tetthet overfor luft og vann. En annen pakning 25 er anordnet mellom de ytre ribber på profilet 22 og nabo-profilet 12. I den utførelsesform

118764

som er vist i fig. 5, har dekk-profilene 12' hvert en klype 13' som er lengre enn klypen 13 i den utførelsesform som er beskrevet ovenfor, slik at rommet mellom profilet 12' og stolpen 1 er tilstrekkelig stort til å oppta en rute med dobbelt glass 14, 14'.

Stolpene 1 gjør det også mulig å feste knekter 26 for persienner.

Ved at stolpene og tverrstykkene i den ramme som er beskrevet er anordnet i to plan, er det mulig å utføre monteringen og høyde-innstillingen av tverrstykkene på stedet uten at det er nødvendig å foreta noen forberedelse i fabrikk. Følgen er at det spares en betydelig tid og monteringen kan foretas av ikke spesialutdannet personale.

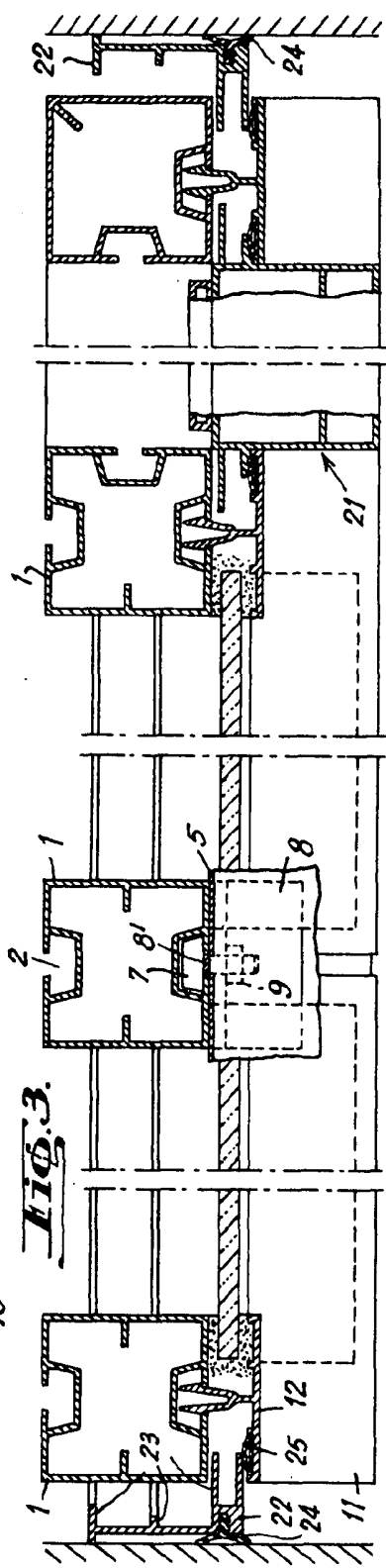
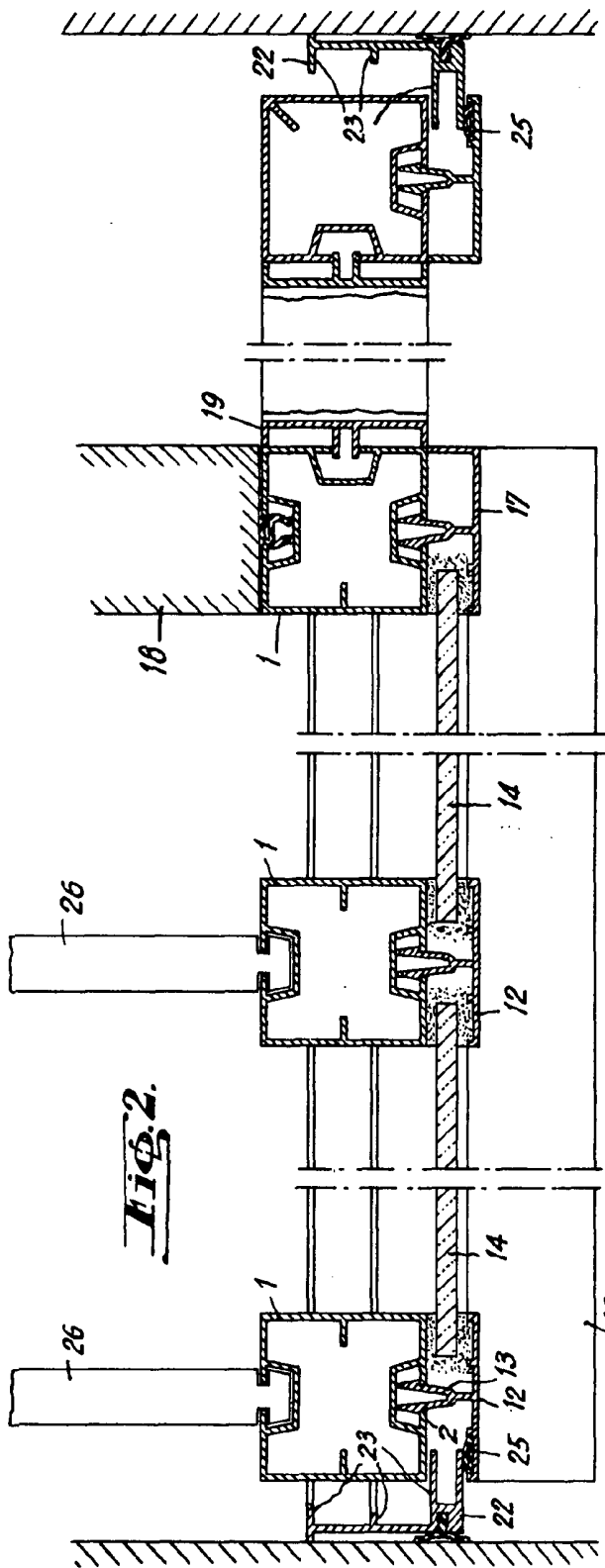
PATENTKRAV.

1. Demonterbar profil-ramme for vinduer, med loddrette stolper som skal kunne festes hver for seg i vinduskarmen, og som hver har minst et langsgående spor og med loddrette dekk-profiler som er festet ved trykk i dette spor, k a r a k t e r i s e r t v e d innretninger (3, 3') for løsbart og innstillbart feste av de loddrette stolper (1) mellom øvre og nedre profiler og ved låsorganer (7-9) som samvirker med det langsgående spor (2) for mot stolpene å klemme bæretverrstykker (4,56) som skal kunne oppta dels glassruten (V) og dels utvendige vannrette bånd (11) som er festet ved trykk på tverrstykkene og tjener til å holde glassruten utenpå stolpene.

2. Ramme som angitt i krav 1, k a r a k t e r i s e r t v e d kant-profiler (22) som er festet hver for seg i vinduskarmen og som er forsynt med ribber (23) som tjener til å fastlegge stillingen for stolpene (1) og en tetningspakning (24) som er anordnet mellom murveggen og kantprofilene (22).

Anførte publikasjoner:

U.S. patent nr. 2.186.458, 3.034.609



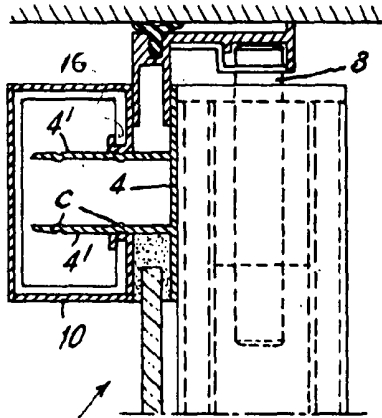


Fig. 4.

I

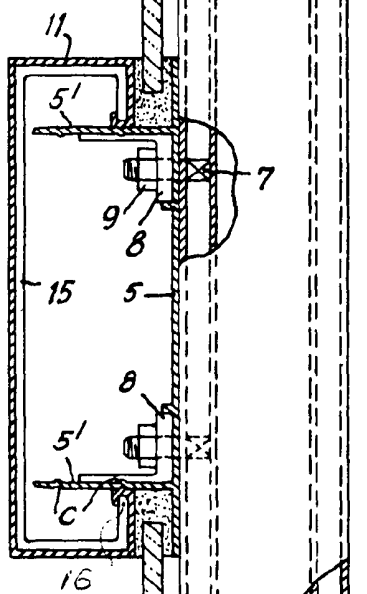
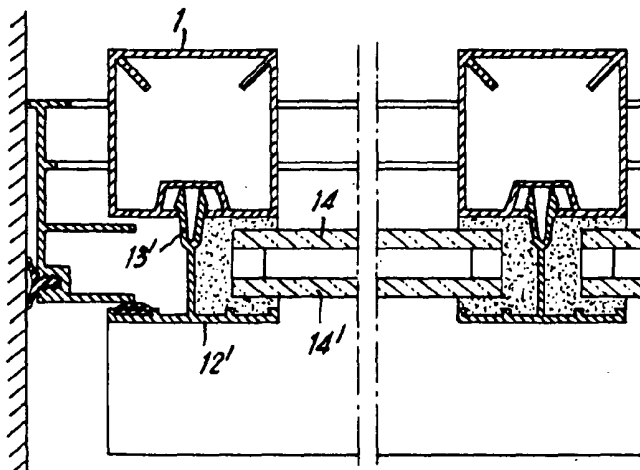


Fig. 5.



V

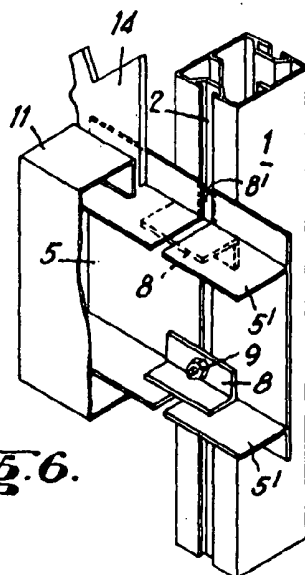
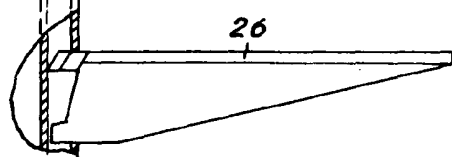
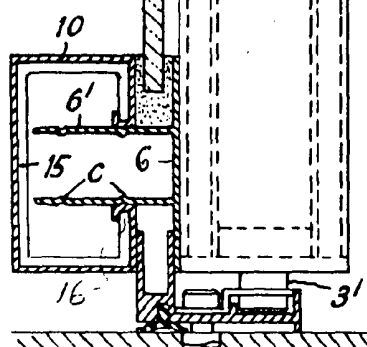


Fig. 6.