



(12)实用新型专利

(10)授权公告号 CN 205657325 U

(45)授权公告日 2016.10.19

(21)申请号 201620186010.3

(51)Int.Cl.

(22)申请日 2016.03.10

H02B 1/30(2006.01)

(73)专利权人 国网浙江苍南县供电有限责任公司

地址 325802 浙江省温州市苍南县龙港镇  
龙港大道(西四街路口)

专利权人 国家电网公司  
国网浙江省电力公司  
国网浙江省电力公司温州供电公司

(72)发明人 阮朝国 陈蕴迪 蒋昭胜 鲍成墩  
王世景 陈媚 黄兆欧 李绍同

(74)专利代理机构 北京众合诚成知识产权代理有限公司 11246

代理人 连围

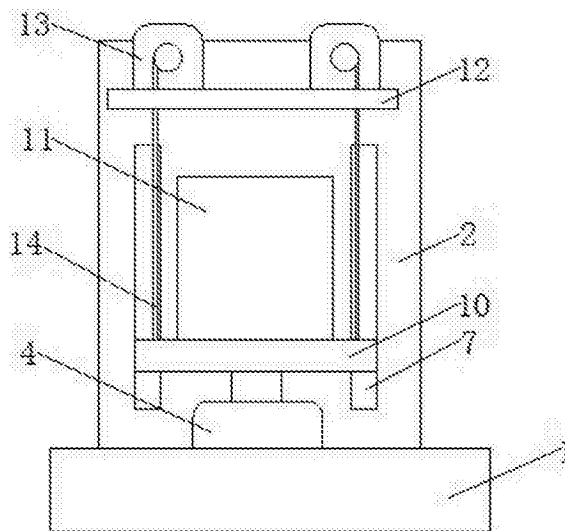
权利要求书1页 说明书2页 附图1页

(54)实用新型名称

一种户外电柜的保护装置

(57)摘要

本实用新型公开了一种户外电柜的保护装置,包括底座,所述底座的顶部一侧设有支撑板,所述底座的顶部另一侧设有减震垫,所述减震垫的顶部设有气缸,所述气缸的顶部设有伸缩杆,所述支撑板的侧面设有控制盒,所述控制盒内设有控制开关,所述支撑板的前端面开设有两个滑槽,所述滑槽内设有滑块,所述滑块位于滑槽内的一端设有滚轮,且滚轮与滑槽的内壁贴合。该户外电柜的保护装置,电机和气缸的改进,便于对电柜本体进行升降,在滑块、滚轮和皮带的配合下,通过提高电柜本体的高度,避免电柜本体过低的现象,使电柜本体与孩子保持一端距离,不仅避免了触电的现象,而且还防止了偷窃的现象,减轻了工作人员的负担。



1. 一种户外电柜的保护装置,包括底座(1),所述底座(1)的顶部一侧设有支撑板(2),其特征在于:所述底座(1)的顶部另一侧设有减震垫(3),所述减震垫(3)的顶部设有气缸(4),所述气缸(4)的顶部设有伸缩杆,所述支撑板(2)的侧面设有控制盒(5),所述控制盒(5)内设有控制开关(6),所述支撑板(2)的前端面开设有两个滑槽(7),所述滑槽(7)内设有滑块(8),所述滑块(8)位于滑槽(7)内的一端设有滚轮(9),且滚轮(9)与滑槽(7)的内壁贴合,所述滑块(8)的另一端固定连接有托板(10),所述托板(10)的顶部开设有凹槽,且凹槽内设有电柜本体(11),所述托板(10)的顶部与伸缩杆的顶端紧密贴合,所述支撑板(2)的上部对应电柜的一侧固定连接有支板(12),所述支板(12)的顶部对称设有电机(13),所述电机(13)的输出轴上设有皮带(14),所述皮带(14)远离电机(13)的一端贯穿支板(12)并延伸至其下方,所述皮带(14)的底端与托板(10)的顶部固定连接,所述控制开关(6)与电机(13)和气缸(4)电连接。

2. 根据权利要求1所述的一种户外电柜的保护装置,其特征在于:所述皮带(14)的数量为两条,且两条皮带(14)对称设在电柜本体(11)的两侧。

3. 根据权利要求1所述的一种户外电柜的保护装置,其特征在于:所述控制盒(5)为透明结构,且控制盒(5)上设有锁扣。

4. 根据权利要求1所述的一种户外电柜的保护装置,其特征在于:所述减震垫(3)的内部设有均匀分布的弹簧。

5. 根据权利要求1所述的一种户外电柜的保护装置,其特征在于:所述支板(12)至电柜本体(11)之间的距离为电柜本体(11)高度的二分之一。

## 一种户外电柜的保护装置

### 技术领域

[0001] 本实用新型涉及电气设备技术领域,具体为一种户外电柜的保护装置。

### 背景技术

[0002] 电气设备是在电力系统中对发电机、变压器、电力线路、断路器等设备的统称。电柜是用来放置电器及其线路的箱子,用来分配电力能源,统称为动力配电中心,它们集中安装在企业的变电站,把电能分配给不同地点的下级配电设备。在生活中,很多的电柜都放置在户外,由于电柜的重要性,工作人员都在旁边设置的警告术语,让旁人远离此处,但是这样还会存在一些缺陷,比如电柜放置较低的话,调皮的孩子们会忍不住好奇在电柜旁玩耍,这样就会导致触电的现象,还有就是很容易出现器件丢失的现象,给工作人员带来麻烦和困扰。

### 实用新型内容

[0003] 本实用新型的目的在于提供一种户外电柜的保护装置,以解决上述背景技术中提出的问题。

[0004] 为实现上述目的,本实用新型提供如下技术方案:一种户外电柜的保护装置,包括底座,所述底座的顶部一侧设有支撑板,所述底座的顶部另一侧设有减震垫,所述减震垫的顶部设有气缸,所述气缸的顶部设有伸缩杆,所述支撑板的侧面设有控制盒,所述控制盒内设有控制开关,所述支撑板的前端面开设有两个滑槽,所述滑槽内设有滑块,所述滑块位于滑槽内的一端设有滚轮,且滚轮与滑槽的内壁贴合,所述滑块的另一端固定连接在托板上,所述托板的顶部开设有凹槽,且凹槽内设有电柜本体,所述托板的顶部与伸缩杆的顶端紧密贴合,所述支撑板的上部对应电柜的一侧固定连接在支板上,所述支板的顶部对称设有电机,所述电机的输出轴上设有皮带,所述皮带远离电机的一端贯穿支板并延伸至其下方,所述皮带的底端与托板的顶部固定连接,所述控制开关与电机和气缸电连接。

[0005] 优选的,所述皮带的数量为两条,且两条皮带对称设在电柜本体的两侧。

[0006] 优选的,所述控制盒为透明结构,且控制盒上设有锁扣。

[0007] 优选的,所述减震垫的内部设有均匀分布的弹簧。

[0008] 优选的,所述支板至电柜本体之间的距离为电柜本体高度的二分之一。

[0009] 与现有技术相比,本实用新型的有益效果是:该户外电柜的保护装置,电机和气缸的改进,便于对电柜本体进行升降,工作人员按动控制开关控制电机和气缸工作,达到了对电柜本体的保护效果,在滑块、滚轮和皮带的配合下,通过提高电柜本体的高度,避免电柜本体过低的现象,使电柜本体与孩子保持一端距离,不仅避免了触电的现象,而且还防止了偷窃的现象,减轻了工作人员的负担。

### 附图说明

[0010] 图1为本实用新型结构正视图;

[0011] 图2为本实用新型结构侧视图；

[0012] 图3为本实用新型滑槽的内部结构示意图。

[0013] 图中：1底座、2支撑板、3减震垫、4气缸、5控制盒、6控制开关、7滑槽、8滑块、9滚轮、10托板、11电柜本体、12支板、13电机、14皮带。

### 具体实施方式

[0014] 下面将结合本实用新型实施例中的附图，对本实用新型实施例中的技术方案进行清楚、完整地描述，显然，所描述的实施例仅仅是本实用新型一部分实施例，而不是全部的实施例。基于本实用新型中的实施例，本领域普通技术人员在没有做出创造性劳动前提下所获得的所有其他实施例，都属于本实用新型保护的范围。

[0015] 请参阅图1-3，本实用新型提供一种技术方案：一种户外电柜的保护装置，包括底座1，底座1的顶部一侧设有支撑板2，底座1的顶部另一侧设有减震垫3，减震垫3在气缸工作时，起到减震的效果，减震垫3的内部设有均匀分布的弹簧，减震垫3的顶部设有气缸4，气缸4的顶部设有伸缩杆，支撑板2的侧面设有控制盒5，控制盒5为透明结构，且控制盒5上设有锁扣，锁扣用来防止外人的随意操作，控制盒5内设有控制开关6；支撑板2的前端面开设有滑槽7，滑槽7的设置，便于对电柜本体11的移动，滑槽7内设有滑块8，滑块8位于滑槽7内的一端设有滚轮9，且滚轮9与滑槽7的内壁贴合，滑块8的另一端固定连接托板10，托板10的顶部开设有凹槽，且凹槽内设有电柜本体11，托板10的顶部与伸缩杆的顶端紧密贴合，支撑板2的上部对应电柜的一侧固定连接支板12，支板12至电柜本体11之间的距离为电柜本体11高度的二分之一，支板12的顶部对称设有电机13，电机13的输出轴上设有皮带14，皮带14的数量为两条，且两条皮带14对称设在电柜本体11的两侧，皮带14远离电机13的一端贯穿支板12并延伸至其下方，皮带14的底端与托板10的顶部固定连接，控制开关6与电机13和气缸4电连接，电机13和气缸4的改进，便于对电柜本体11进行升降，工作人员按动控制开关6控制电机13和气缸4工作，达到了对电柜本体11的保护效果，在滑块8、滚轮9和皮带14的配合下，通过提高电柜本体11的高度，避免电柜本体11过低的现象，使电柜本体11与孩子保持一端距离，不仅避免了触电的现象，而且还防止了偷窃的现象，减轻了工作人员的负担。

[0016] 尽管已经示出和描述了本实用新型的实施例，对于本领域的普通技术人员而言，可以理解在不脱离本实用新型的原理和精神的情况下可以对这些实施例进行多种变化、修改、替换和变型，本实用新型的范围由所附权利要求及其等同物限定。

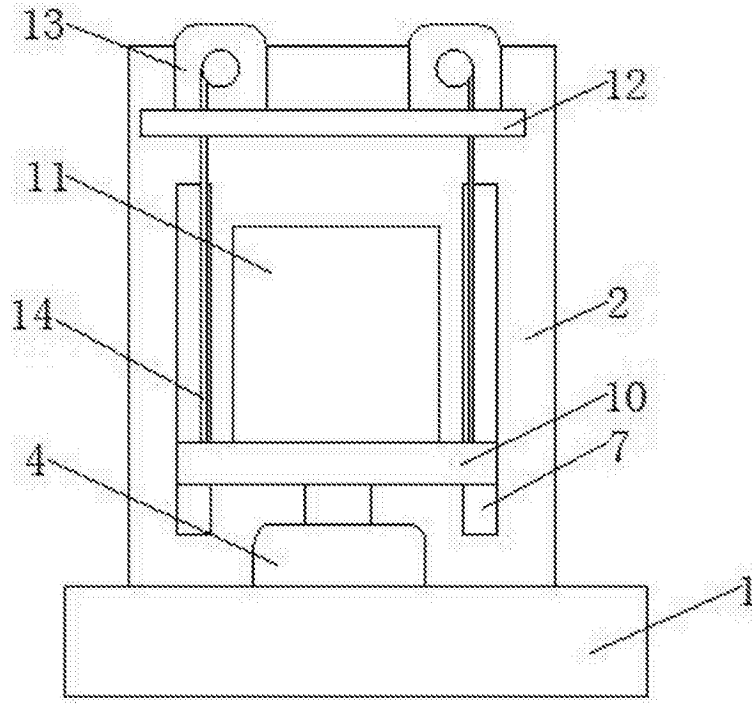


图1

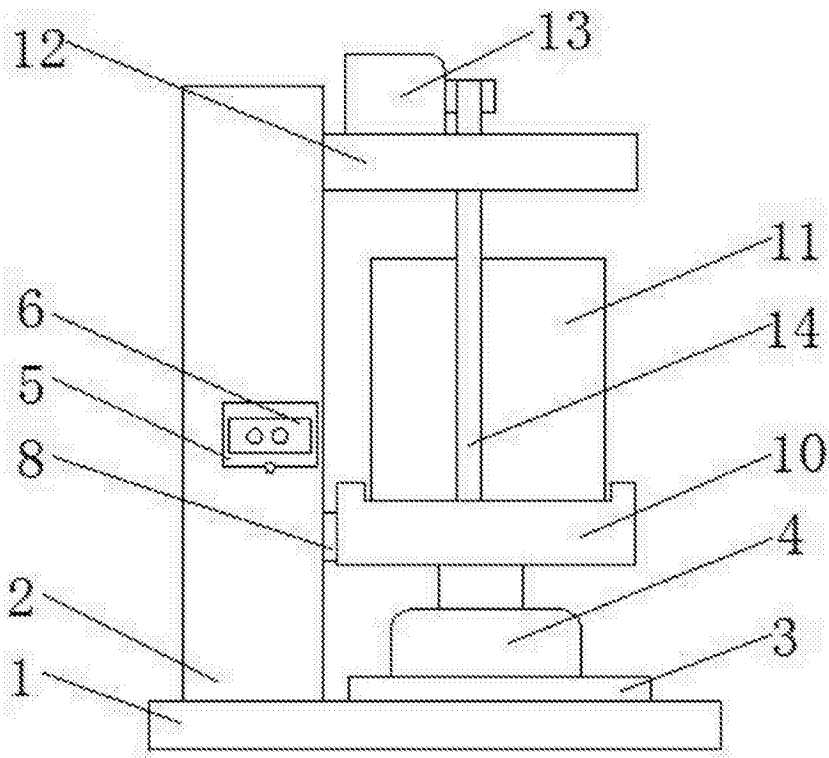


图2

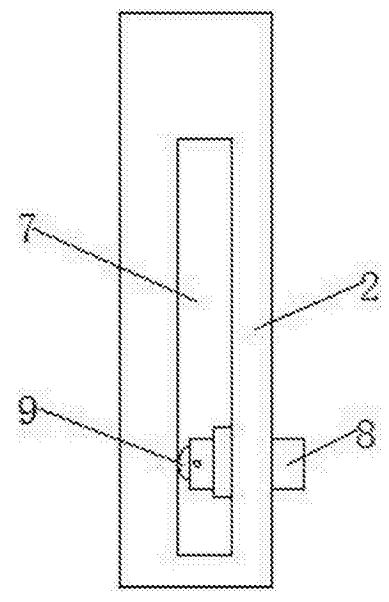


图3