

19



OFICINA ESPAÑOLA DE
PATENTES Y MARCAS

ESPAÑA



11 Número de publicación: **1 312 557**

21 Número de solicitud: 202431996

51 Int. Cl.:

H04N 1/00 (2006.01)

12

SOLICITUD DE MODELO DE UTILIDAD

U

22 Fecha de presentación:

30.10.2024

43 Fecha de publicación de la solicitud:

21.01.2025

71 Solicitantes:

**NUBECONEX, S.L. (100.00%)
AVD. DE MANOTERAS 24 2º
28050 MADRID (Madrid) ES**

72 Inventor/es:

OLLO ASÍN, Enrique

74 Agente/Representante:

DEL VALLE VALIENTE, Sonia

54 Título: **SOPORTE PARA DIGITALIZACIÓN DOCUMENTAL**

ES 1 312 557 U

DESCRIPCIÓN

SOPORTE PARA DIGITALIZACIÓN DOCUMENTAL

5 Objeto de la invención

La presente invención se refiere a un nuevo soporte para la digitalización documental de libros, documentos encuadernados o similares, que consigue una superficie alineada y plana de dos caras de un libro abierto para la captura cenital por parte de un escáner que puede ser acoplado al propio soporte. Para ello, la invención comprende un bastidor que es una caja que comprende en su interior al menos una plancha base que está sustentada por un mecanismo elevador que es accionado por una maneta exterior; y donde, además, el bastidor comprende una tapa transparente que articula en puntos superiores del citado bastidor y lo cubre superiormente.

15

El campo de aplicación de la invención se encuentra comprendido dentro del sector de la fabricación y comercialización de soportes para digitalización documental de escaneo.

Antecedentes de la invención

20

En la actualidad son conocidos multitud de tipos de escáneres que comprenden en sus estructuras una base donde son posicionados los documentos a digitalizar o copiar, donde destacamos como el más común el escáner plano que permiten escanear un documento que se coloca de cara al panel del vidrio, es decir con las caras del libro hacia abajo. Como ejemplo, destacamos el documento ES2358592 donde se divulga un tipo de escáner plano que explora los documentos que hay que escanear por medio de una correa y un dispositivo integrado de tensión de correa que se desplazan a lo largo de un panel de vidrio. Sin embargo, todos estos escáneres conocidos con panel de vidrio no consiguen obtener un escaneo completo y riguroso del libro, es decir, no escanean de forma simultánea las dos caras abiertas de un documento encuadernado con calidad.

30

Dentro del escaneo documental, también son conocidos los escáneres cenitales o de captura aérea que suelen utilizarse para hacer copias digitales de libros o documentos que, por antigüedad o valor, no pueden ser doblados durante la digitalización. En alguno de estos casos, los escáneres cenitales comprenden integrados una base horizontal donde apoya el libro abierto

35

hacia arriba para la captación de las páginas por parte del lector del escáner; en otros casos, los equipos de escáner se posicionan directamente sobre una superficie horizontal como una mesa, escritorio o similar, para la digitalización. Sin embargo, en ninguno de estos casos los escáneres cenitales son complementados con un soporte para digitalización como el expuesto en la presente invención, que consigue regular la altura de las páginas de un libro abierto para conseguir una superficie alineada y plana de escaneo por medio de al menos una plancha base que está sustentada por un mecanismo elevador que es accionado por una maneta exterior; y todo ello, comprendido en un bastidor que además comprende una tapa transparente que cubre superiormente el conjunto.

10

Así pues, y a tenor de lo anteriormente expuesto, la presente invención mejora de forma diferente la digitalización documental de libros o similares, por medio de un soporte que resuelve el escaneo aéreo o cenital de las páginas de un documento encuadernado abierto, consiguiendo una superficie plana que permite una captura completa de ambas caras del libro.

15

En consecuencia, el soporte de la invención consigue salvar la diferencia entre grosores de las caras de un libro cuando está abierto; aportando, además, una mejora en la captación de la imagen por parte del escáner acoplado, por medio de la regulación de la presión que una tapa transparente ejerce sobre las caras del libro. Siendo esta presión regulable por al menos una maneta que acciona un mecanismo de elevación, que sube o baja al menos una cara del libro abierto. En este sentido, el solicitante no conoce una solución tan eficaz al problema planteado como el que a continuación se describe.

20

A continuación, se realiza una detallada descripción del invento que completa estas ideas generales introducidas en este punto.

25

Descripción de la invención

El soporte para digitalización documental de la invención comprende un bastidor que es una caja que comprende:

30

- al menos un mecanismo elevador que está fijado en el interior del bastidor y comprende una maneta exterior de accionamiento y una plancha base fijada superiormente, que es solidaria a la elevación y descenso del mecanismo; y

- una tapa transparente, que articula en puntos superiores perimetrales del bastidor y comprende un hueco en un punto medio de su perímetro; y donde

35

el bastidor además comprende una zona de apoyo situada en un punto superior central de su superficie, que es coincidente con el hueco de la tapa, donde asegura un escáner cenital.

5 El soporte de la invención está orientado a actuar de sostén de un libro o documento encuadernado abierto para el escaneo, por medio de un escáner cenital asegurado en el soporte, de las páginas de un libro abierto evitando que entre ambas páginas exista desnivel. Para ello, el soporte comprende al menos una placa base movable donde se sitúa una cara de un libro, y a través de una maneta exterior se acciona un mecanismo de elevación que sube o baja la referida cara del libro. Esta maneta está situada en la cara delantera del bastidor
10 siendo accesible por el usuario y mediante su giro, el usuario puede regular la altura de la placa base donde se sitúa una de las caras del libro. De este modo, se consigue salvar el desnivel entre las caras del libro abierto a escanear.

15 En una posible realización, el soporte de la invención comprende dos mecanismos de elevación independientes que son accionados cada uno de ellos por una maneta, de modo que cada uno de estos mecanismos comprende una placa base que sirve de apoyo de cada una de las caras de un libro abierto. En consecuencia, cada una de las páginas del libro a escáner puede ser regulada en altura para conseguir la alineación y altura deseada para el escaneo.

20

Por todo ello, el bastidor del soporte de la invención es una caja que comprende en su interior: al menos un mecanismo de elevación, que es activado exteriormente por una maneta; y una
25 plancha base, que está asegurada sobre el mecanismo y se mueve solidariamente al movimiento de elevación y descenso de este. Por su parte, el bastidor además comprende sobre su superficie: una tapa transparente que articula en puntos superiores perimetrales de la caja y la cubre superiormente; y una zona de apoyo que está situada en un punto superior central de la superficie del bastidor, donde se sitúa un escáner cenital o aéreo.

30

Como se ha citado previamente, el mecanismo es accionado por una manilla situada en la parte delantera exterior del bastidor. El mecanismo de elevación es del tipo elevador de husillo roscado, también conocido como elevador gato tijera, que consiste en accionar la subida o bajada del mismo, por medio del giro de un husillo que regula la elevación o descenso de una
35 estructura que articulada por sus extremos. Por todo ello, mediante el accionamiento por giro

de la maneta exterior se acciona el movimiento del mecanismo elevador, que a su vez mueve solidariamente la subida y la bajada de la placa base del soporte de la invención.

Otro detalle del invento es que cada una de las placas base que conforman el soporte de la invención son de polipropileno, y la tapa que cubre superiormente el bastidor es de cristal.

La tapa, además, tiene la singularidad de que en un punto medio posterior de su perímetro tiene un hueco u oquedad, que posibilita abatir la tapa cuando hay posicionado un escáner cenital sobre la superficie del bastidor del soporte. Es decir, tal y como se ha citado previamente, la tapa articula en puntos perimetrales superiores de la caja y cubre la superficie del bastidor donde se posiciona el libro abierto. Pues bien, la tapa además comprende una zona hueca coincidente con la zona de apoyo del bastidor donde asegura un escáner cenital, de modo que la tapa puede abatir libremente sobre el libro posicionado sobre las placas del soporte de la invención, y además el escáner puede quedar asegurado sobre el bastidor del escáner.

Así pues, el soporte permite aplanar y alinear las páginas de un libro abierto a través de la regulación de la altura de al menos una placa base movable y la tapa transparente, evitando de este modo saltos de altura entre ambas páginas durante un escaneo cenital; y todo ello, de forma diferente y mejorada a lo conocido hasta la fecha en este sector.

A lo largo de la descripción y las reivindicaciones, se ha entendido que el término <<comprende>> y/o sus variantes no pretenden excluir otras características técnicas o elementos adicionales.

25

Breve descripción de las figuras de la invención

Para completar la descripción que se está realizando y con objeto de ayudar a una mejor comprensión de las características del invento, se acompaña como parte integrante de la misma un juego de dibujos en donde con carácter ilustrativo y no limitativo se ha representado lo siguiente:

La figura 1 es un plano en perspectiva libre de una representación del soporte para digitalización del presente invento, donde se muestra el bastidor con sus diferentes elementos y un escáner de tipo cenital asegurado sobre una zona de apoyo del bastidor coincidente con

35

un hueco de la tapa.

La figura 2 es un plano lateral de un mecanismo de elevación del soporte de la invención, donde se muestra un mecanismo de tipo husillo roscado.

5

Descripción de unos modos de realización de la invención

Tal y como se puede observar de forma detallada en las figuras, en una posible realización el soporte para digitalización de la invención, comprende un bastidor (1) que es una caja que
 10 comprende en su interior al menos una placa base (2) que se mueve solidariamente a la elevación y descenso de un mecanismo (3) elevador que es accionado por una maneta (4) exterior; una tapa (5) transparente que articula en puntos superiores perimetrales del bastidor (1) y comprende en un punto medio de su perímetro un hueco, que es coincidente con una zona de apoyo (11) que comprende el bastidor (1) en punto superior central de su superficie
 15 donde posiciona un escáner cenital.

En un modo preferente de realización, según figuras, el bastidor comprende dos placas base (2, 2') que se mueven solidariamente cada una de ellas con un mecanismo (3, 3') de elevación independiente. Tal y como se muestra en las figuras, cada uno de estos mecanismos (3, 3')
 20 comprende una maneta (4, 4') que mediante su rotación activa el movimiento de cada una de las placas base (2, 2'). Por todo ello, cuando un libro o documento encuadernado se encuentra dispuesto sobre las referidas placas base (2, 2') el salto de altura de cada una de las páginas consecutivas a escanear, pueden ser niveladas o reguladas en altura resolviendo la alineación de páginas para el escaneo.

25

En concreto, según muestra la figura 2, cada mecanismo (3) de elevación del soporte de la invención, está fijado en la base del bastidor (1) y es del tipo elevador de husillo roscado, también conocido como elevador gato tijera. Tal y como se representa en la figura, este mecanismo consiste en accionar la subida o bajada de una placa base (2) asegurada en su
 30 parte superior, por medio del giro de un husillo (31) a través de una maneta (4) que regula la elevación o descenso de una estructura articulada (32) en sus extremos laterales.

Por todo ello, según se ha representado en las figuras, mediante el accionamiento de cada una de las manetas (4, 4') exteriores del soporte del invento, se acciona cada uno de los
 35 mecanismos (3,3') elevadores de cada una de las placas base (2, 2').

Otro detalle del invento es que el soporte de la invención comprende una tapa (5) transparente que articula en puntos superiores del bastidor (1), de modo que cuando el libro a escanear tiene las páginas abiertas y niveladas, la tapa (5) queda dispuesta sobre estas páginas ejerciendo una presión por gravedad, que también es regulada por las manetas (4, 4') que elevan o descienden cada uno de los mecanismos (3, 3') de elevación.

REIVINDICACIONES

1.- Soporte para digitalización documental, que se caracteriza por que comprende un bastidor (1) que es una caja que comprende:

5 al menos un mecanismo (3) de elevación que está fijado en el interior del bastidor (1) y que es accionado a través del giro de una maneta (4) situada en el exterior del bastidor (1); y donde el mecanismo (3) asegura superiormente una placa base (2) que es solidaria al movimiento de elevación o descenso del mecanismo (3);

10 una tapa (5) transparente que articula en puntos superiores perimetrales del bastidor (1) y comprende un hueco (51) en un punto medio de su perímetro; y

 donde el bastidor (1) además comprende una zona de apoyo (11), donde asegura un escáner cenital (6), que está situada en un punto superior central de la superficie del bastidor (1) que es coincidente con el hueco (51) de la tapa (5).

15 2.- Soporte para digitalización documental, según la reivindicación 1, que se caracteriza por que el mecanismo (3) es de husillo roscado.

3.- Soporte para digitalización documental, según la reivindicación 1, que se caracteriza por que la tapa (5) es de cristal.

20

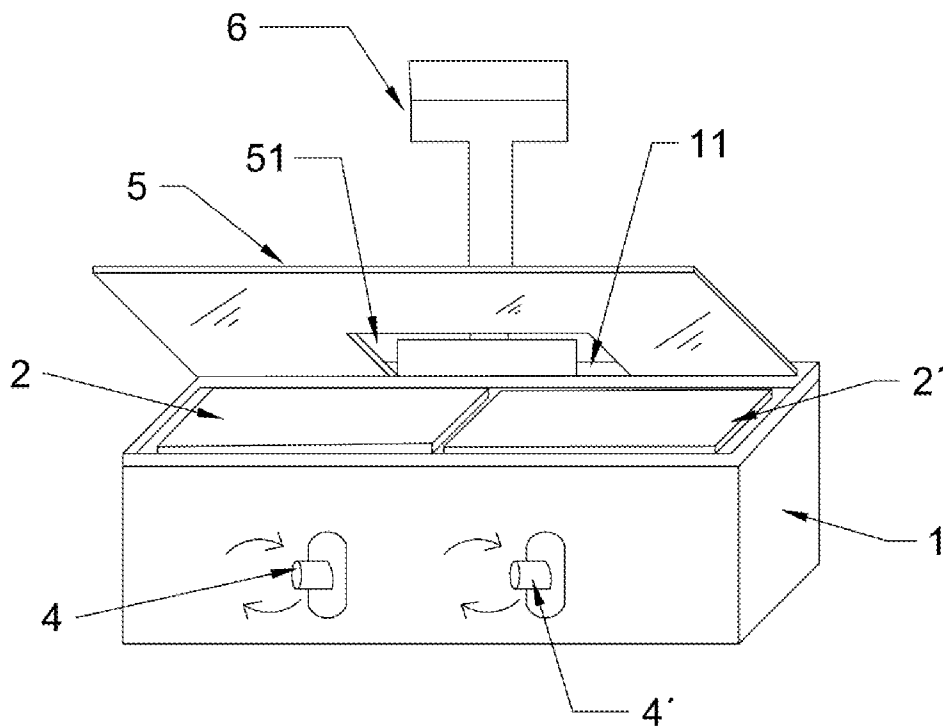


Fig.1

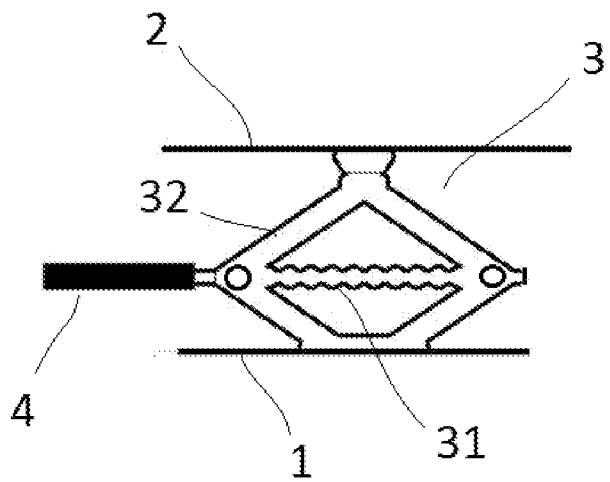


Fig.2