



(12)实用新型专利

(10)授权公告号 CN 208880088 U

(45)授权公告日 2019.05.21

(21)申请号 201821280416.3

(22)申请日 2018.08.09

(73)专利权人 白城尼特固汽车部件有限公司
地址 137000 吉林省白城市工业园区辽河
路377号

(72)发明人 姚洋 冯玉玲 赵柏强

(51)Int.Cl.
B23P 19/02(2006.01)
B23P 19/00(2006.01)

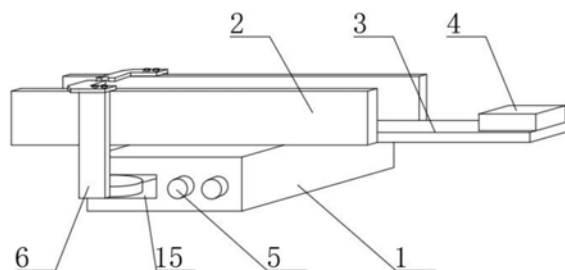
权利要求书1页 说明书3页 附图2页

(54)实用新型名称

一种压钉压套机的装夹机构

(57)摘要

本实用新型公开了一种压钉压套机的装夹机构,包括固定板,所述固定板的上端外表面固定安装两组挡板,所述挡板的内侧底端外表面固定安装有底板,所述底板的上端靠近一侧外表面设置有推板,所述固定板的前端外表面设置有两组接线轴,所述固定板的前端靠近一侧外表面开设有安装槽,所述安装槽的前端外表面设置有支撑板,所述支撑板的上端外表面固定安装有夹板,所述夹板的上端靠近一侧外表面固定安装有固定轴,所述夹板的另一侧外表面开设有固定槽。本实用新型所述的一种压钉压套机的装夹机构,能够便于铆钉与衬套的固定,便于装夹机构的运行,使得装夹更加的灵活,带来更好的使用前景。



1. 一种压钉压套机的装夹机构,包括固定板(1),其特征在于:所述固定板(1)的上端外表面固定安装两组挡板(2),所述挡板(2)的内侧底端外表面固定安装有底板(3),所述底板(3)的上端靠近一侧外表面设置有推板(4),所述固定板(1)的前端外表面设置有两组接线轴(5),所述固定板(1)的前端靠近一侧外表面开设有安装槽(15),所述安装槽(15)的前端外表面设置有支撑板(6),所述支撑板(6)的上端外表面固定安装有夹板(7),所述夹板(7)的上端靠近一侧外表面固定安装有固定轴(8),所述夹板(7)的另一侧外表面开设有固定槽(9),所述支撑板(6)的一侧靠近下端外表面固定安装有连接板(10),所述连接板(10)的后端外表面设置有转动盘(11),所述转动盘(11)的中间处外表面设置有转动轴(12),所述推板(4)的下端外表面固定安装有滑动板(13),所述滑动板(13)的四周外表面开设有滑动槽(14)。

2. 根据权利要求1所述的一种压钉压套机的装夹机构,其特征在于:所述接线轴(5)的前端外表面开设有接线孔,且接线轴(5)的四周外表面设置有固定环。

3. 根据权利要求1所述的一种压钉压套机的装夹机构,其特征在于:所述夹板(7)的底端外表面与支撑板(6)的上端外表面连接处设置有一号螺丝。

4. 根据权利要求1所述的一种压钉压套机的装夹机构,其特征在于:所述滑动板(13)的底端外表面与滑动槽(14)的内侧底端外表面设置有滑轨。

5. 根据权利要求1所述的一种压钉压套机的装夹机构,其特征在于:所述转动盘(11)的四周外表面设置有履带,所述固定板(1)的上端外表面与底板(3)的底端外表面连接处设置有二号螺丝。

6. 根据权利要求1所述的一种压钉压套机的装夹机构,其特征在于:所述连接板(10)的一侧外表面与支撑板(6)的相对一侧外表面连接处设置有连接轴。

7. 根据权利要求1所述的一种压钉压套机的装夹机构,其特征在于:所述固定板(1)的底端外表面设置有气泵,气泵的一侧外表面与接线轴(5)的前端外表面连接处设置有气管。

一种压钉压套机的装夹机构

技术领域

[0001] 本实用新型涉及装夹机构领域,特别涉及一种压钉压套机的装夹机构。

背景技术

[0002] 装夹机构是一种用于车间生产夹持工件的装置,随着社会的发展和科技的进步,现有的装夹机构已经不能够满足人们的需要,人们需要一种能够便于铆钉与衬套的固定,便于装夹机构的运行,使装夹更加灵活的装夹机构;现有的装夹机构在使用时存在一定的弊端,首先,不能够便于铆钉与衬套的固定,其次,不便于装夹机构的运行,影响工作效率,同时降低了装夹机构的灵活性,给人们的使用过程带来了一定的影响,为此,我们提出一种压钉压套机的装夹机构。

实用新型内容

[0003] 本实用新型的主要目的在于提供一种压钉压套机的装夹机构,可以有效解决背景技术中的问题。

[0004] 为实现上述目的,本实用新型采取的技术方案为:

[0005] 一种压钉压套机的装夹机构,包括固定板,所述固定板的上端外表面固定安装两组挡板,所述挡板的内侧底端外表面固定安装有底板,所述底板的下端靠近一侧外表面设置有推板,所述固定板的前端外表面设置有两组接线轴,所述固定板的前端靠近一侧外表面开设有安装槽,所述安装槽的前端外表面设置有支撑板,所述支撑板的上端外表面固定安装有夹板,所述夹板的上端靠近一侧外表面固定安装有固定轴,所述夹板的另一侧外表面开设有固定槽,所述支撑板的一侧靠近下端外表面固定安装有连接板,所述连接板的后端外表面设置有转动盘,所述转动盘的中间处外表面设置有转动轴,所述推板的下端外表面固定安装有滑动板,所述滑动板的四周外表面开设有滑动槽。

[0006] 优选的,所述接线轴的前端外表面开设有接线孔,且接线轴的四周外表面设置有固定环。

[0007] 优选的,所述夹板的底端外表面与支撑板的上端外表面连接处设置有一号螺丝。

[0008] 优选的,所述滑动板的底端外表面与滑动槽的内侧底端外表面设置有滑轨。

[0009] 优选的,所述转动盘的四周外表面设置有履带,所述固定板的上端外表面与底板的底端外表面连接处设置有二号螺丝。

[0010] 优选的,所述连接板的一侧外表面与支撑板的相对一侧外表面连接处设置有连接轴。

[0011] 优选的,所述固定板的底端外表面设置有气泵,气泵的一侧外表面与接线轴的前端外表面连接处设置有气管。

[0012] 与现有技术相比,本实用新型具有如下有益效果:该压钉压套机的装夹机构,能够利用夹板,配合转动盘与转动轴,便于夹板的运动,使得装夹更加的方便,同时提高了灵活性,利用推板配合滑动板,能够便于装夹机构的运行,避免耽误加工效率,提高工作效率,能

够利用固定槽,使夹板固定的更加的紧密,提高加工的精度,利用转动盘,便于夹板的转动,利用连接板,能够将转动盘与支撑板连接起来,能够利用接线轴给装夹机构提供动力,利用滑动槽,能够便于推板的运动,整个压钉压套机的装夹机构结构简单,使用的效果相对于传统方式更好。

附图说明

[0013] 图1为本实用新型一种压钉压套机的装夹机构的整体结构示意图;

[0014] 图2为本实用新型一种压钉压套机的装夹机构夹板的结构示意图;

[0015] 图3为本实用新型一种压钉压套机的装夹机构推板的截面图。

[0016] 图中:1、固定板;2、挡板;3、底板;4、推板;5、接线轴;6、支撑板;7、夹板;8、固定轴;9、固定槽;10、连接板;11、转动盘;12、转动轴;13、滑动板;14、滑动槽;15、安装槽。

具体实施方式

[0017] 为使本实用新型实现的技术手段、创作特征、达成目的与功效易于明白了解,下面结合具体实施方式,进一步阐述本实用新型。

[0018] 如图1-3所示,一种压钉压套机的装夹机构,包括固定板1,便于装夹机构其他器件的安装固定,固定板1的上端外表面固定安装两组挡板2,便于对工件的阻挡,减少工作失误,挡板2的内侧底端外表面固定安装有底板3,便于铆钉与衬套的运送,底板3的上端靠近一侧外表面设置有推板4,便于推送铆钉与衬套,固定板1的前端外表面设置有两组接线轴5,便于与提供动力的装置连接,固定板1的前端靠近一侧外表面开设有安装槽15,便于转动盘11与转动轴12的安装,安装槽15的前端外表面设置有支撑板6,便于对夹板7的固定,支撑板6的上端外表面固定安装有夹板7,夹板7的上端靠近一侧外表面固定安装有固定轴8,夹板7的另一侧外表面开设有固定槽9,支撑板6的一侧靠近下端外表面固定安装有连接板10,连接板10的后端外表面设置有转动盘11,转动盘11的中间处外表面设置有转动轴12,推板4的下端外表面固定安装有滑动板13,滑动板13的四周外表面开设有滑动槽14,便于推板4的运动。

[0019] 接线轴5的前端外表面开设有接线孔,且接线轴5的四周外表面设置有固定环,便于接线轴5与动力装置连接。

[0020] 夹板7的底端外表面与支撑板6的上端外表面连接处设置有一号螺丝,能够使夹板7与支撑板6连接的更加紧密。

[0021] 滑动板13的底端外表面与滑动槽14的内侧底端外表面设置有滑轨,能够提高推板4的滑动效率。

[0022] 转动盘11的四周外表面设置有履带,固定板1的上端外表面与底板3的底端外表面连接处设置有二号螺丝,使得底板3固定的更加紧密。

[0023] 连接板10的一侧外表面与支撑板6的相对一侧外表面连接处设置有连接轴,便于支撑板6与连接板10的连接。

[0024] 固定板1的底端外表面设置有气泵,气泵的一侧外表面与接线轴5的前端外表面连接处设置有气管,能够向装夹机构提供动力。

[0025] 需要说明的是,本实用新型为一种压钉压套机的装夹机构,在使用时,工作人员将

铆钉与衬套放入挡板2内侧底端的底板3上,通过接线轴5给装夹机构提供动力,推板4通过下端的滑动板13在滑动槽14内移动,将铆钉与衬套推动到底板3的前端,同时,安装槽15内的转动轴12转动,转动轴12转动带动转动盘11转动,转动盘11转动带动连接板10以转动轴12为圆心转动,连接板10带动支撑板6运动,支撑板6带动上端外表面的夹板7转动,使得两组夹板7对铆钉与衬套进行固定,便于对其进行加工,通过设置有固定槽9,能够使得夹板7夹持不同尺寸的工件,较为灵活,通过设置有接线轴5,能够便于气泵装置向装夹结构提供动力,通过设置有固定板1,便于装夹结构其他部件的固定与安装,通过设置有滑轨,使得滑动板13在滑动槽14内的滑动效果达到最佳,较为实用。

[0026] 以上显示和描述了本实用新型的基本原理和主要特征和本实用新型的优点。本行业的技术人员应该了解,本实用新型不受上述实施例的限制,上述实施例和说明书中描述的只是说明本实用新型的原理,在不脱离本实用新型精神和范围的前提下,本实用新型还会有各种变化和改进,这些变化和改进都落入要求保护的本实用新型范围内。本实用新型要求保护范围由所附的权利要求书及其等效物界定。

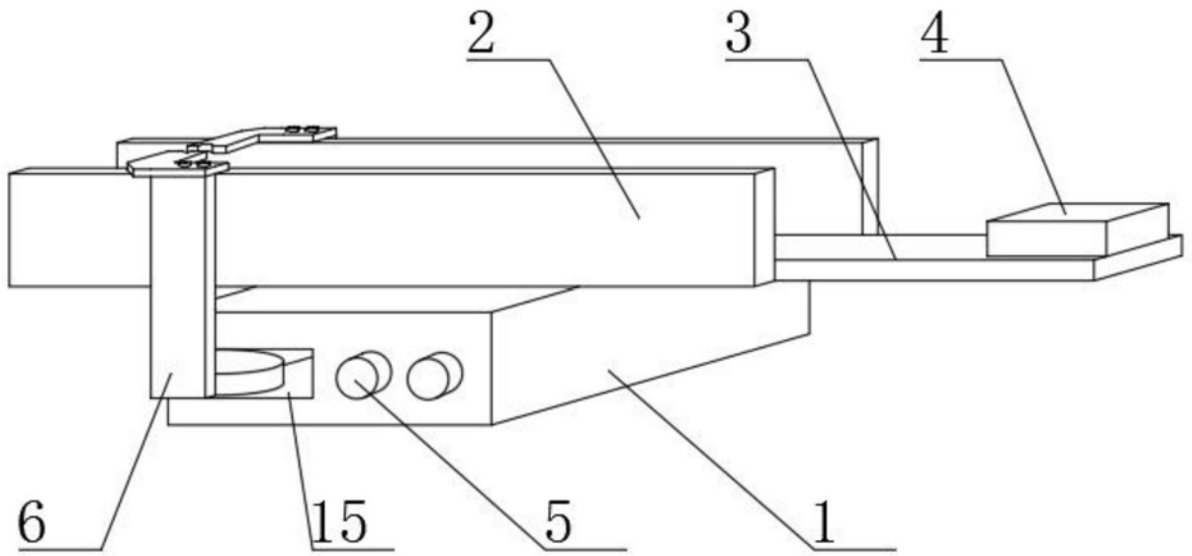


图1

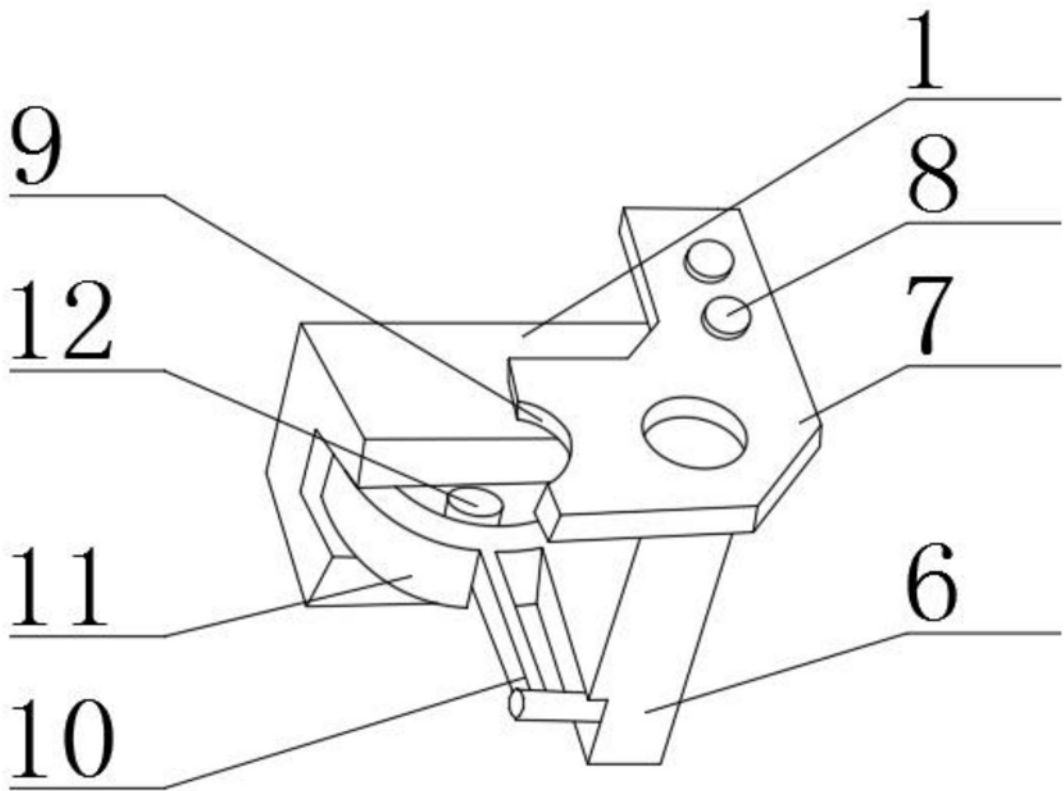


图2

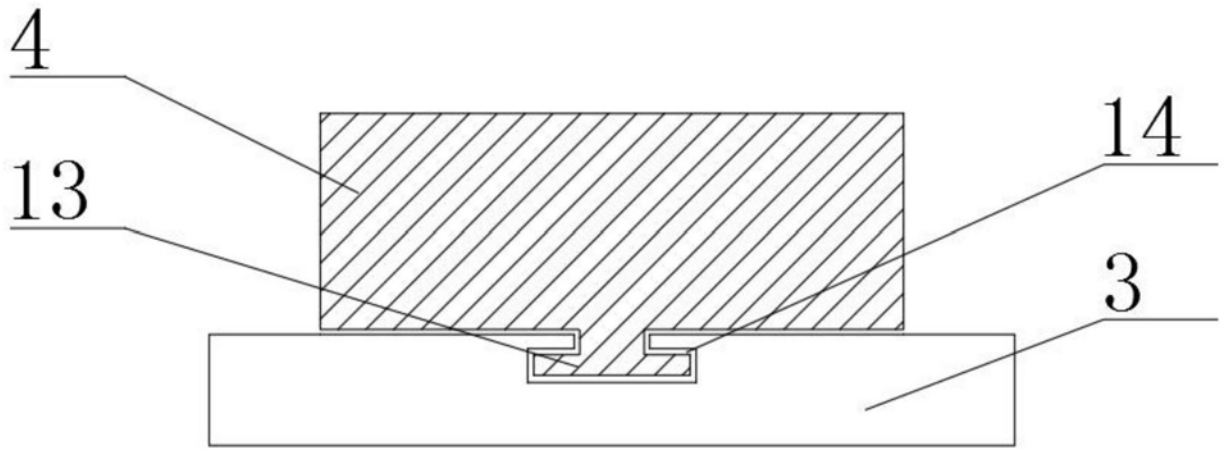


图3