



## (12) 实用新型专利

(10) 授权公告号 CN 202046515 U

(45) 授权公告日 2011. 11. 23

(21) 申请号 201120150186. 0

(22) 申请日 2011. 05. 09

(73) 专利权人 王冠军

地址 315332 浙江省慈溪市附海镇四界村宋家宋家舍 56 号

(72) 发明人 王冠军

(51) Int. Cl.

*B65D 25/04* (2006. 01)

*B65D 25/24* (2006. 01)

*B65D 43/16* (2006. 01)

*B65D 25/28* (2006. 01)

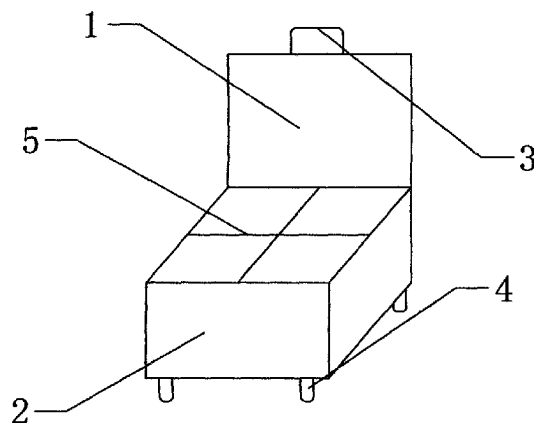
权利要求书 1 页 说明书 1 页 附图 1 页

(54) 实用新型名称

新型储物箱

(57) 摘要

本实用新型涉及一种储物箱,特别是一种新型储物箱;其中:包括箱体和箱盖,箱盖铰接于箱体上,箱体的四角部均设有滑轮,箱体的内部设有隔板;这样,由于在箱体的内部设置隔板,将箱体分为多个腔体,放置物品时,可分别放置,使用十分方便;由于在箱体的四角部设有四个滑轮,使得箱体移动非常方便。



1. 一种新型储物箱,包括箱体和箱盖,其特征在于:所述箱盖铰接于箱体上,所述箱体的四角部均设有滑轮,箱体的内部设有隔板。
2. 根据权利要求 1 所述的新型储物箱,其特征在于:所述箱盖上设有提手。

## 新型储物箱

### 【技术领域】

[0001] 本实用新型涉及一种储物箱,特别是一种新型储物箱。

### 【背景技术】

[0002] 现有的储物箱,其内部设置为一个空腔,这样在摆放物品时,无法将其分类后分别放置,查找十分不便。另外现有的储物箱放置物品多时,不方便移动。

### 【发明内容】

[0003] 为了克服背景技术中的不足,本实用新型公开一种新型储物箱,所述的新型储物箱可达到方便移动,可分开摆放物品的目的。

[0004] 为实现上述发明目的,本实用新型采用如下技术方案:

[0005] 一种新型储物箱,其中:包括箱体和箱盖,所述箱盖铰接于箱体上,所述箱体的四角部均设有滑轮,箱体的内部设有隔板。

[0006] 所述的新型储物箱,所述箱盖上设有提手。

[0007] 由于采用如上所述的技术方案,本实用新型具有如下有益效果:

[0008] 本实用新型所述的新型储物箱,其中:包括箱体和箱盖,箱盖铰接于箱体上,箱体的四角部均设有滑轮,箱体的内部设有隔板;这样,由于在箱体的内部设置隔板,将箱体内分为多个腔体,放置物品时,可分别放置,使用十分方便;由于在箱体的四角部设有四个滑轮,使得箱体移动非常方便。

### 【附图说明】

[0009] 图1是本实用新型的结构示意图。

### 【具体实施方式】

[0010] 通过下面的实施例可以更详细的解释本实用新型,公开本实用新型的目的旨在保护本实用新型范围内的一切变化和改进,本实用新型并不局限于下面的实施例;

[0011] 参见图1,本实用新型的新型储物箱,其中:包括箱体2和箱盖1,箱盖1上设有提手3,箱盖1铰接于箱体2上,箱体2的四角部均设有滑轮4,箱体1的内部设有隔板5;这样,由于在箱体2的内部设置隔板5,将箱体2内分为多个腔体,放置物品时,可分别放置,使用十分方便;由于在箱体2的四角部设有四个滑轮4,使得箱体2移动非常方便。

[0012] 以上的实施例仅仅是对本实用新型的优选实施方式进行了描述,并非对本实用新型的范围进行限定,在不脱离本实用新型设计精神的前提下,本领域普通工程技术人员对本实用新型的技术方案作出的各种变形和改进,均应落入本实用新型的权利要求书确定的保护范围内。

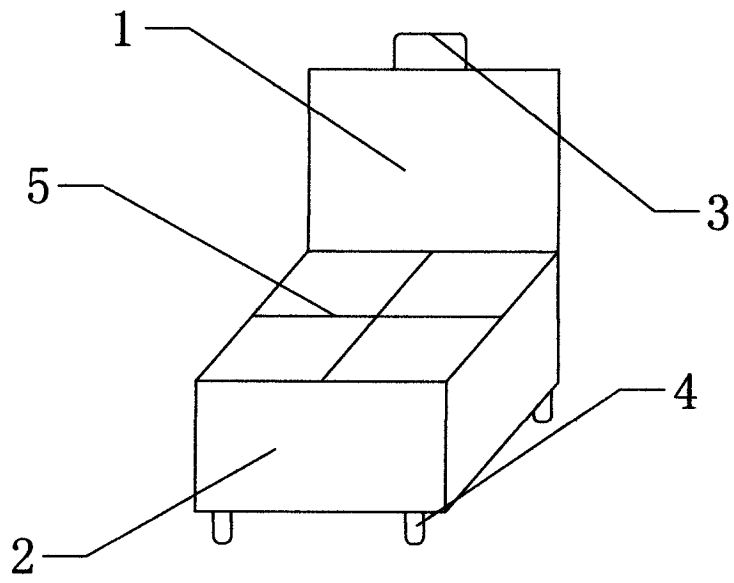


图 1