

(19)



URZĄD
PATENTOWY
RZECZYPOSPOLITEJ
POLSKIEJ

(10) **PL 72949 Y1**

(12)

Opis ochronny wzoru użytkowego

(21) Numer zgłoszenia: **129992**

(22) Data zgłoszenia: **2021.04.17**

(43) Data publikacji o zgłoszeniu: **2022.10.24 BUP 43/2022**

(45) Data publikacji o udzieleniu ochrony: **2023.03.27 WUP 13/2023**

(51) MKP:
A61L 2/10 (2006.01)

(73) Uprawniony:
ZENTNER ADAM, Częstochowa, PL

(72) Twórca(-y):
ADAM ZENTNER, Częstochowa, PL

(74) Pełnomocnik:
Cezary Radecki, Częstochowa, PL

(54) Tytuł:
Urządzenie do sterylizacji masek ochronnych

PL 72949 Y1

Opis wzoru

Przedmiotem wzoru użytkowego jest urządzenie do sterylizacji masek ochronnych przeznaczone do stosowania zwłaszcza w branży motoryzacyjnej.

Znany jest z koreańskiego opisu patentowego KR101832472 pojemnik do sterylizacji masek ochronnych w kształcie kubka o przekroju kołowym. Pojemnik posiada rozłącznie mocowaną pokrywę, a wewnątrz pojemnika w jego centralnej części zamocowana jest do pokrywy lub do dna lampa UV przeznaczona do odkażania powierzchni maski ochronnej promieniowaniem UV.

Znany jest z koreańskiego opisu patentowego KR102146866B pojemnik do sterylizacji masek ochronnych, którego korpus ma postać cylindra zamykanego od góry okrągłą pokrywą. Na zewnętrznej powierzchni korpusu pojemnika znajduje się gniazdo zasilania w postaci złącza USB. W dnie pojemnika zamocowane są osiowo lampy UV. Maskę ochronną umieszcza się wewnątrz pojemnika pomiędzy ścianką wewnętrzną a centralnie umieszczonymi wewnątrz pojemnika lampami UV.

Znany jest z chińskiego opisu patentowego CN107259927A kubek do picia umożliwiający sterylizację znajdujących się w nim płynów. Kubek do picia ma kształt stożka o ściętym wierzchołku, którego podstawa o zarysie kołowym znajduje się w węższej części kubka. Kubek posiada podwójne przezroczyste dno i podwójne ścianki, w których umieszczone są diody LED UV. Materiałem wewnętrznej ściany kubka do sterylizacji jest szkło kwarcowe, a materiałem zewnętrznej ściany jest pleksyglas. Zakres długości fal światła emitowanego przez diody LED UV wynosi od 200 nm do 280 nm. Kubek posiada rozłącznie mocowaną pokrywę wyposażoną w złącze ładowania USB.

Celem wzoru użytkowego jest opracowanie konstrukcji urządzenia do sterylizacji masek ochronnych, które można zamocować w standardowych samochodowych uchwytach kubków na napoje.

Istota urządzenia do sterylizacji masek ochronnych posiadającego korpus o stożkowatym kształcie ze ściętym wierzchołkiem zaopatrzonego w pokrywę i gniazdo zasilające, a wewnątrz posiadający zamocowane lampy UV, polega na tym, że korpus ma podwójne ścianki, przy czym ścianka wewnętrzna posiada przelotowe wycięcia w postaci okienek dla promieni UV, a lampy UV są zamocowane pomiędzy ścianką zewnętrzną a ścianką wewnętrzną korpusu.

Korpus może mieć kształt stożka ściętego, którego podstawa znajduje się po stronie jego węższej części lub możliwe jest, aby część węższa korpusu od strony podstawy miała zarys kołowy, a część korpusu od strony pokrywy miała zarys elipsowaty.

Dzięki rozmieszczeniu lamp UV pomiędzy podwójnymi ściankami korpusu uzyskuje się równomierny rozkład promieni UV oraz jednocześnie wolną przestrzeń w centralnej części pojemnika umożliwiającą swobodne umieszczanie w nim przedmiotu w celu odkażenia jego powierzchni.

Kształt pojemnika oraz zawiasowo zamocowana pokrywa zwiększa ergonomię użytkownika urządzenia. Korpus urządzenia dzięki stożkowatemu kształtowi ze ściętym wierzchołkiem stanowiącym podstawę o zarysie kołowym umożliwia wygodne i stabilne umieszczenie urządzenia w standardowych samochodowych uchwytach kubków na napoje. Umieszczenie gniazda zasilania w postaci złącza USB z tyłu korpusu od strony mocowania pokrywy zapewnia wygodny dostęp do wnętrza pojemnika.

Przedmiot wzoru użytkowego jest uwidoczniony na załączonym rysunku, na którym fig. 1 przedstawia postać urządzenia do sterylizacji masek ochronnych w przekroju podłużnym, fig. 2 – postać korpusu urządzenia do sterylizacji masek w przekroju podłużnym od strony przelotowych wycięć, fig. 3 – postać urządzenia w widoku aksonometrycznym, fig. 4 – postać urządzenia do sterylizacji masek bez pokrywy w widoku z góry, fig. 5 – odmienna postać urządzenia do sterylizacji masek ochronnych w przekroju podłużnym, fig. 6 – odmienna postać urządzenia do sterylizacji masek w przekroju podłużnym od strony przelotowych wycięć, fig. 7 – odmienna postać urządzenia do sterylizacji masek w widoku aksonometrycznym, a fig. 8 – odmienna postać urządzenia do sterylizacji masek w widoku z dołu.

Postać urządzenia do sterylizacji masek ochronnych przedstawiona na fig. 1 składa się z korpusu 1 stanowiącego pojemnik z zamocowaną do niego zawiasowo pokrywą 2. Korpus 1 ma stożkowaty kształt ze ściętym wierzchołkiem, przy czym podstawę korpusu 1 stanowi węższa część korpusu 1 o zarysie kołowym. Korpus 1 posiada podwójne ścianki 3 i 4 oraz podwójne dno 5. W górnej części korpusu 1 po jego przeciwnych stronach zamocowane są w ściance zewnętrznej 3 przycisk zasilania 6 oraz gniazdo zasilania 7 w postaci złącza USB, przy czym przycisk zasilania 6 umieszczony jest od frontu korpusu 1, natomiast gniazdo zasilania 7 w postaci złącza USB znajduje się z tyłu korpusu 1 od strony mocowania pokrywy 2. Pomiedzy ścianką zewnętrzną 3 a ścianką wewnętrzną 4 korpusu 1 znajdują się podłużne lampy UV 8 umieszczone zbieżnie w kierunku podwójnego dna 5 korpusu 1. Lampy UV 8 połączone są elektrycznie przewodami z zespołem sterującym 8' znajdującym się w podwójnym dnie 5.

Za lampami UV 8 w ściance wewnętrznej 4 korpusu 1 znajdują się przelotowe wycięcia 9 w postaci okienek o kształcie prostokątnym dla promieni UV emitowanych przez lampy UV 8. Przelotowe wycięcia 9 w postaci okienek umieszczone są jeden pod drugim, a pomiędzy nimi znajdują się wąskie paski 10. Przelotowe wycięcia 9 wraz z wąskimi paskami 10 zapewniają osłonę lamp UV 8 przed ich przypadkowym uszkodzeniem podczas umieszczania maski wewnątrz korpusu 1.

Odmierna postać urządzenia do sterylizacji masek ochronnych przedstawiona na fig. 5 składa się z korpusu 1 stanowiącego pojemnik z zamocowaną do niego zawiasowo pokrywą 2. Korpus 1 ma stożkowaty kształt ze ściętym wierzchołkiem. Część węższa korpusu 1 od strony jego podstawy ma zarys kołowy, natomiast część korpusu 1 od strony pokrywy 2 ma zarys elipsowaty. Korpus 1 posiada podwójne ścianki 3 i 4 oraz podwójne dno 5. W górnej części korpusu 1 po jego przeciwnych stronach zamocowane są w ściance zewnętrznej 3 przycisk zasilania 6 oraz gniazdo zasilania 7 w postaci złącza USB, przy czym przycisk zasilania 6 umieszczony jest od frontu korpusu 1, natomiast gniazdo zasilania 7 w postaci złącza USB znajduje się z tyłu korpusu 1 od strony mocowania pokrywy 2. Pomiedzy ścianką zewnętrzną 3 a ścianką wewnętrzną 4 korpusu 1 znajdują się podłużne lampy UV 8 umieszczone zbieżnie w kierunku podwójnego dna 5 korpusu 1. Lampy UV 8 połączone są elektrycznie przewodami z zespołem sterującym 8' znajdującym się w podwójnym dnie 5. Za lampami UV 8 w ściance wewnętrznej 4 korpusu 1 znajdują się przelotowe wycięcia 9 w postaci okienek o kształcie prostokątnym dla promieni UV emitowanych przez lampy UV 8. Przelotowe wycięcia 9 w postaci okienek umieszczone są jeden pod drugim, a pomiędzy nimi znajdują się wąskie paski 10. Przelotowe wycięcia 9 wraz z wąskimi paskami 10 zapewniają osłonę lamp UV 8 przed ich przypadkowym uszkodzeniem podczas umieszczania maski wewnątrz korpusu 1.

Zastrzeżenia ochronne

1. Urządzenie do sterylizacji masek ochronnych posiadające korpus o stożkowatym kształcie ze ściętym wierzchołkiem zaopatrzone w pokrywę i gniazdo zasilające, a wewnątrz ma zamocowane lampy UV, **znamiennie tym**, że korpus (1) ma podwójne ścianki (3, 4), przy czym ścianka wewnętrzna (4) posiada przelotowe wycięcia (9) w postaci okienek dla promieni UV, a lampy UV (8) są zamocowane pomiędzy ścianką zewnętrzną (3) a ścianką wewnętrzną (4) korpusu (1).
2. Urządzenia według zastrz. 1, **znamiennie tym**, że korpus (1) ma kształt stożka ściętego, którego podstawa znajduje się po stronie jego węższej części.
3. Urządzenia według zastrz. 1, **znamiennie tym**, że część węższa korpusu (1) od strony podstawy ma zarys kołowy, a część korpusu (1) od strony pokrywy (2) ma zarys elipsowaty.

Rysunki

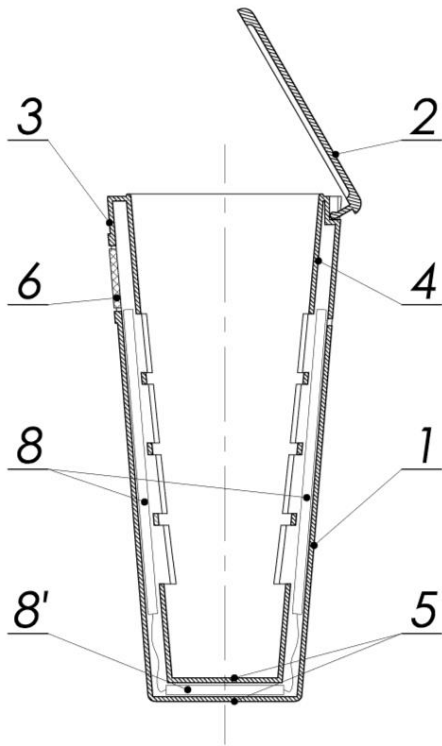


Fig.1

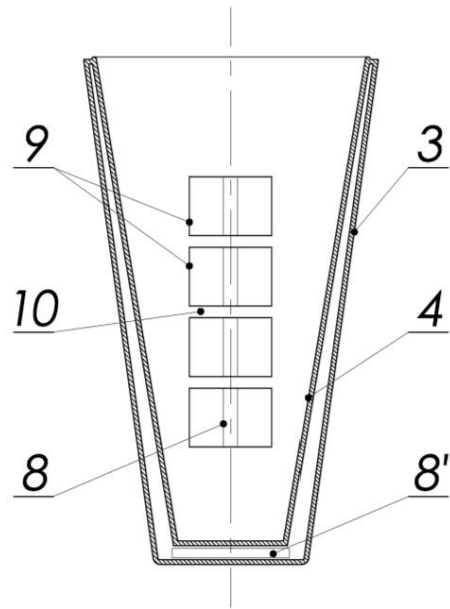


Fig.2

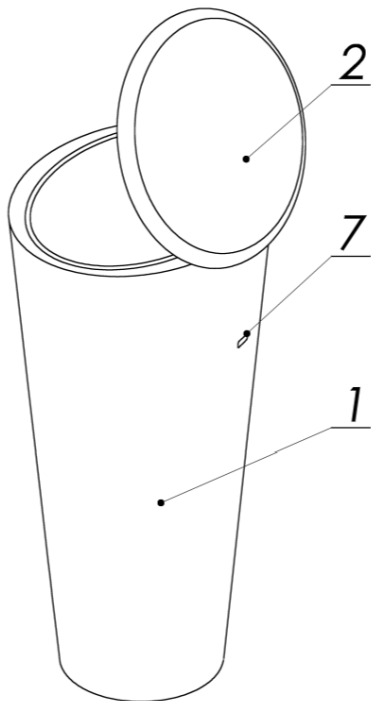


Fig.3

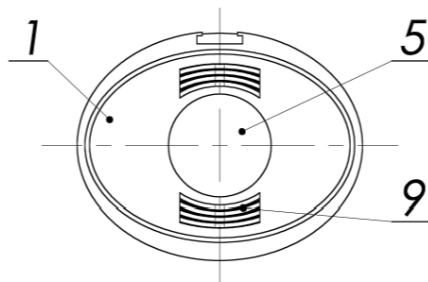


Fig.4

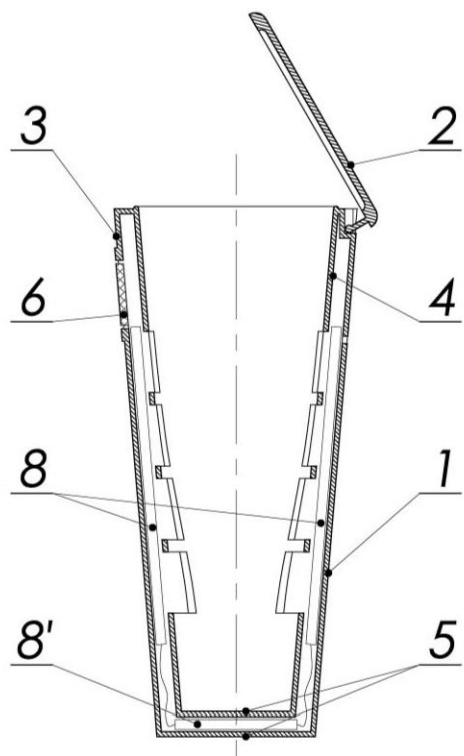


Fig.5

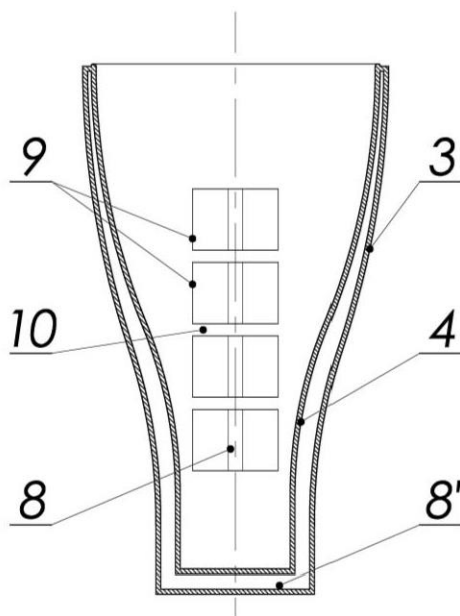


Fig.6

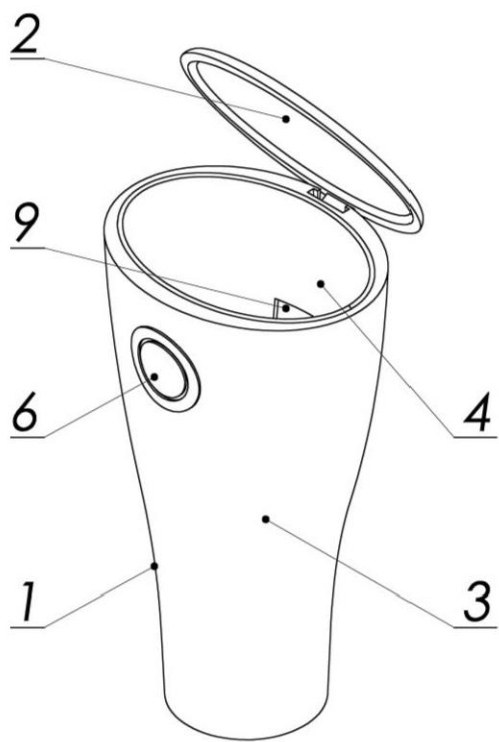


Fig.7

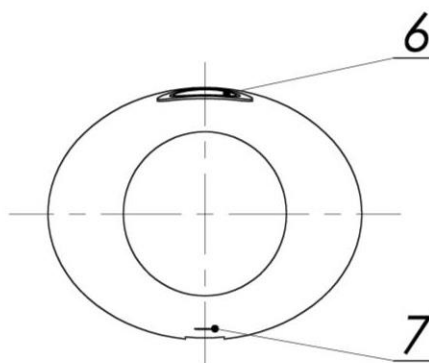


Fig.8