



(12) 实用新型专利

(10) 授权公告号 CN 205177362 U

(45) 授权公告日 2016. 04. 20

(21) 申请号 201520807755. 2

(22) 申请日 2015. 10. 19

(73) 专利权人 平湖市当湖街道飞天人机械图文设计服务部

地址 314200 浙江省平湖市当湖街道南苑世贸花园 8 幢

(72) 发明人 华巧波

(51) Int. Cl.

G09F 13/22(2006. 01)

G04G 9/12(2006. 01)

(ESM) 同样的发明创造已同日申请发明专利

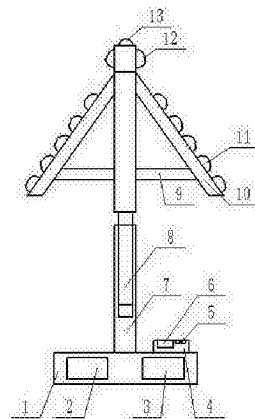
权利要求书1页 说明书2页 附图1页

(54) 实用新型名称

一种建筑工地用多功能警示牌

(57) 摘要

本实用新型涉及一种建筑工地用工具,更具体的说是一种建筑工地用多功能警示牌,装置带有液晶显示屏,可以显示时间,并且通过控制按钮可以设定喇叭报时的时间,根据工人的需要自行设定;装置带有照明灯,无需外界照明工具就可以给工作中的工人提供照明;装置的高度可以根据不同的情况自行设定。电池和控制芯片均设置在底座的内部,控制面板安装在底座上,控制按钮和液晶显示屏均设置在控制面板上。下支架的下端与底座相连接,下支架的上端与上支架相连接。警示灯支架安装在上支架上,警示灯有多个,均布在警示灯支架上,固定杆的一端与上支架相连接,固定杆的另一端与警示灯支架相连接。照明灯有四个,均布在上支架上,喇叭设置在上支架的顶端。



1. 一种建筑工地用多功能警示牌,包括底座(1)、电池(2)、控制芯片(3)、控制面板(4)、控制按钮(5)、液晶显示屏(6)、下支架(7)、上支架(8)、固定杆(9)、警示灯支架(10)、警示灯(11)、照明灯(12)和喇叭(13),其特征在于:电池(2)和控制芯片(3)均设置在底座(1)的内部,控制面板(4)安装在底座(1)上,并且位于底座(1)的顶端,控制按钮(5)和液晶显示屏(6)均设置在控制面板(4)上;下支架(7)的下端与底座(1)相连接,下支架(7)的上端与上支架(8)相连接;警示灯支架(10)安装在上支架(8)上,警示灯(11)有多个,均布在警示灯支架(10)上,固定杆(9)的一端与上支架(8)相连接,固定杆(9)的另一端与警示灯支架(10)相连接;照明灯(12)有四个,均布在上支架(8)上,并且位于上支架(8)的上端,喇叭(13)设置在上支架(8)的顶端。

2. 根据权利要求1所述的一种建筑工地用多功能警示牌,其特征在于:所述的下支架(7)与上支架(8)螺纹连接。

3. 根据权利要求1所述的一种建筑工地用多功能警示牌,其特征在于:所述的警示灯(11)为发光二极管。

4. 根据权利要求1所述的一种建筑工地用多功能警示牌,其特征在于:所述的下支架(7)和上支架(8)的材料均为不锈钢。

## 一种建筑工地用多功能警示牌

### 技术领域

[0001] 本实用新型涉及一种建筑工地用工具,更具体的说是一种建筑工地用多功能警示牌。

### 背景技术

[0002] 警示牌是建筑工地中常用到的工具,人们将警示牌放置在事故多发地来警示过往的人注意安全。但是现在建筑工地中用到的警示牌的功能单一,不能照明,不能显示时间并且提醒工人,高度不变调节,所以设计一种建筑工地用多功能警示牌来解决这一问题。

### 发明内容

[0003] 本实用新型主要解决的技术问题是提供一种建筑工地用多功能警示牌,装置带有液晶显示屏,可以显示时间,并且通过控制按钮可以设定喇叭报时的时间,根据工人的需要自行设定;装置带有照明灯,无需外界照明工具就可以给工作中的工人提供照明;装置的高度可以根据不同的情况自行设定。

[0004] 为解决上述技术问题,本实用新型涉及一种建筑工地用工具,更具体的说是一种建筑工地用多功能警示牌,包括底座、电池、控制芯片、控制面板、控制按钮、液晶显示屏、下支架、上支架、固定杆、警示灯支架、警示灯、照明灯和喇叭,装置带有液晶显示屏,可以显示时间,并且通过控制按钮可以设定喇叭报时的时间,根据工人的需要自行设定;装置带有照明灯,无需外界照明工具就可以给工作中的工人提供照明;装置的高度可以根据不同的情况自行设定。

[0005] 电池和控制芯片均设置在底座的内部,控制面板安装在底座上,并且位于底座的顶端,控制按钮和液晶显示屏均设置在控制面板上。下支架的下端与底座相连接,下支架的上端与上支架相连接。警示灯支架安装在上支架上,警示灯有多个,均布在警示灯支架上,固定杆的一端与上支架相连接,固定杆的另一端与警示灯支架相连接。照明灯有四个,均布在上支架上,并且位于上支架的上端,喇叭设置在上支架的顶端。

[0006] 作为本技术方案的进一步优化,本实用新型一种建筑工地用多功能警示牌所述的下支架与上支架螺纹连接。

[0007] 作为本技术方案的进一步优化,本实用新型一种建筑工地用多功能警示牌所述的警示灯为发光二极管。

[0008] 作为本技术方案的进一步优化,本实用新型一种建筑工地用多功能警示牌所述的下支架和上支架的材料均为不锈钢。

[0009] 本实用新型一种建筑工地用多功能警示牌的有益效果为:

[0010] 本实用新型一种建筑工地用多功能警示牌,装置带有液晶显示屏,可以显示时间,并且通过控制按钮可以设定喇叭报时的时间,根据工人的需要自行设定;装置带有照明灯,无需外界照明工具就可以给工作中的工人提供照明;装置的高度可以根据不同的情况自行设定。

## 附图说明

[0011] 下面结合附图和具体实施方式对本实用新型做进一步详细的说明。

[0012] 图 1 为本实用新型一种建筑工地用多功能警示牌的结构示意图。

[0013] 图中：底座 1；电池 2；控制芯片 3；控制面板 4；控制按钮 5；液晶显示屏 6；下支架 7；上支架 8；固定杆 9；警示灯支架 10；警示灯 11；照明灯 12；喇叭 13。

## 具体实施方式

[0014] 具体实施方式一：

[0015] 下面结合图 1 说明本实施方式，本实用新型涉及一种建筑工地用工具，更具体的说是一种建筑工地用多功能警示牌，包括底座 1、电池 2、控制芯片 3、控制面板 4、控制按钮 5、液晶显示屏 6、下支架 7、上支架 8、固定杆 9、警示灯支架 10、警示灯 11、照明灯 12 和喇叭 13，装置带有液晶显示屏，可以显示时间，并且通过控制按钮可以设定喇叭报时的时间，根据工人的需要自行设定；装置带有照明灯，无需外界照明工具就可以给工作中的工人提供照明；装置的高度可以根据不同的情况自行设定。

[0016] 电池 2 和控制芯片 3 均设置在底座 1 的内部，控制面板 4 安装在底座 1 上，并且位于底座 1 的顶端，控制按钮 5 和液晶显示屏 6 均设置在控制面板 4 上，电池 2 给装置供电，控制芯片 3 是装置的信息处理核心，液晶显示屏 6 用于时间的显示，通过控制按钮 5 可以设定喇叭 13 报时的时间，根据工人的需要自行设定。下支架 7 的下端与底座 1 相连接，下支架 7 的上端与上支架 8 相连接；警示灯支架 10 安装在上支架 8 上，警示灯 11 有多个，均布在警示灯支架 10 上，固定杆 9 的一端与上支架 8 相连接，固定杆 9 的另一端与警示灯支架 10 相连接，下支架 7 和上支架 8 的相对位置可以调节，从而使得装置的高度发生变化，根据不同的情况自行调节。照明灯 12 有四个，均布在上支架 8 上，并且位于上支架 8 的上端，喇叭 13 设置在上支架 8 的顶端，照明灯 12 用于照明，无需外界照明工具即可为工人提供照明。

[0017] 具体实施方式二：

[0018] 下面结合图 1 说明本实施方式，本实施方式对实施方式一作进一步说明，所述的下支架 7 与上支架 8 螺纹连接。

[0019] 具体实施方式三：

[0020] 下面结合图 1 说明本实施方式，本实施方式对实施方式一作进一步说明，所述的警示灯 11 为发光二极管，发光二极管的照明效果好，并且省电，经济性好。

[0021] 具体实施方式四：

[0022] 下面结合图 1 说明本实施方式，本实施方式对实施方式一作进一步说明，所述的下支架 7 和上支架 8 的材料均为不锈钢，不锈钢的强度大，承力能力强，并且不生锈，一直保持良好的外观。

[0023] 当然，上述说明并非对本实用新型的限制，本实用新型也不仅限于上述举例，本技术领域的普通技术人员在本实用新型的实质范围内所做出的变化、改型、添加或替换，也属于本实用新型的保护范围。

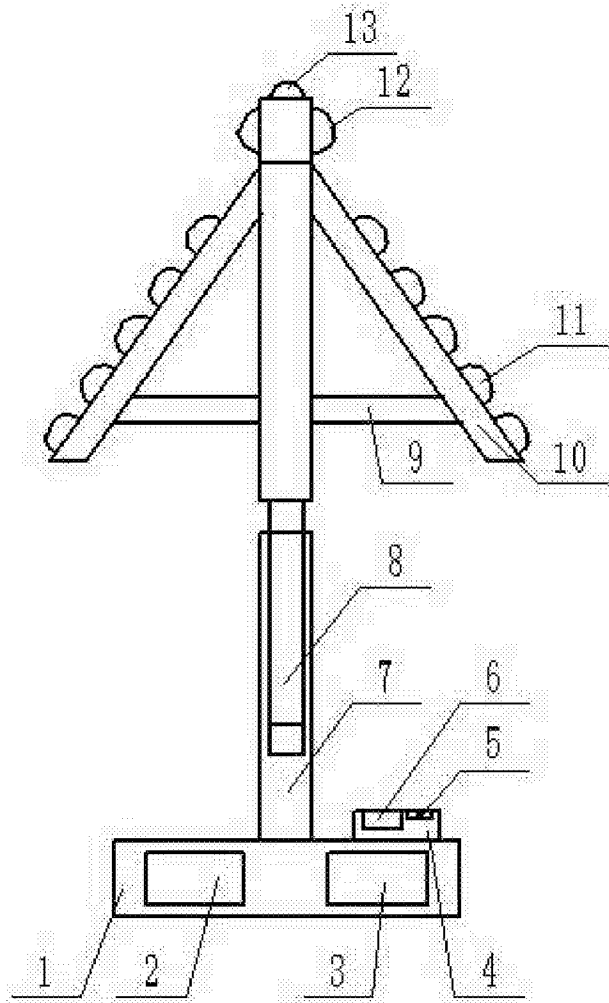


图 1