

D225655



(19)中華民國智慧財產局

(12)設計說明書公告本

(11)證書號數：TW D225655 S

(45)公告日：中華民國 112 (2023) 年 06 月 01 日

(21)申請案號：111303815

(22)申請日：中華民國 111 (2022) 年 08 月 02 日

(51)LOC.(13)Cl.：28-03

(71)申請人：蕭銘任(中華民國) (TW)

苗栗縣頭份市八德二路 200 巷 2 號

(72)設計人：蕭銘任(TW)

(74)代理人：徐滄明

(56)參考文獻：

CN 307006788

CN 307062937

CN 307260938

CN 307386576

CN 307444818

審查人員：黃龍寶

圖式數：7 共 8 頁

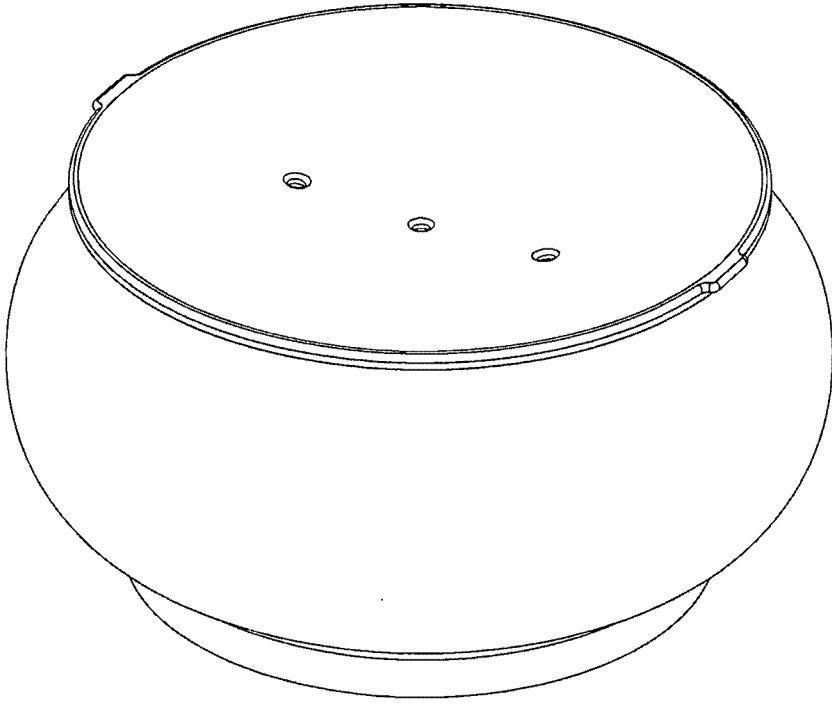
(54)名稱

薰香噴霧機

代表圖：

D225655

TW D225655 S



立體圖(代表圖)

公告本

D225655

設計專利說明書

(本說明書格式、順序，請勿任意更動，※記號部分請勿填寫)

【設計名稱】(中文/英文)

薰香噴霧機

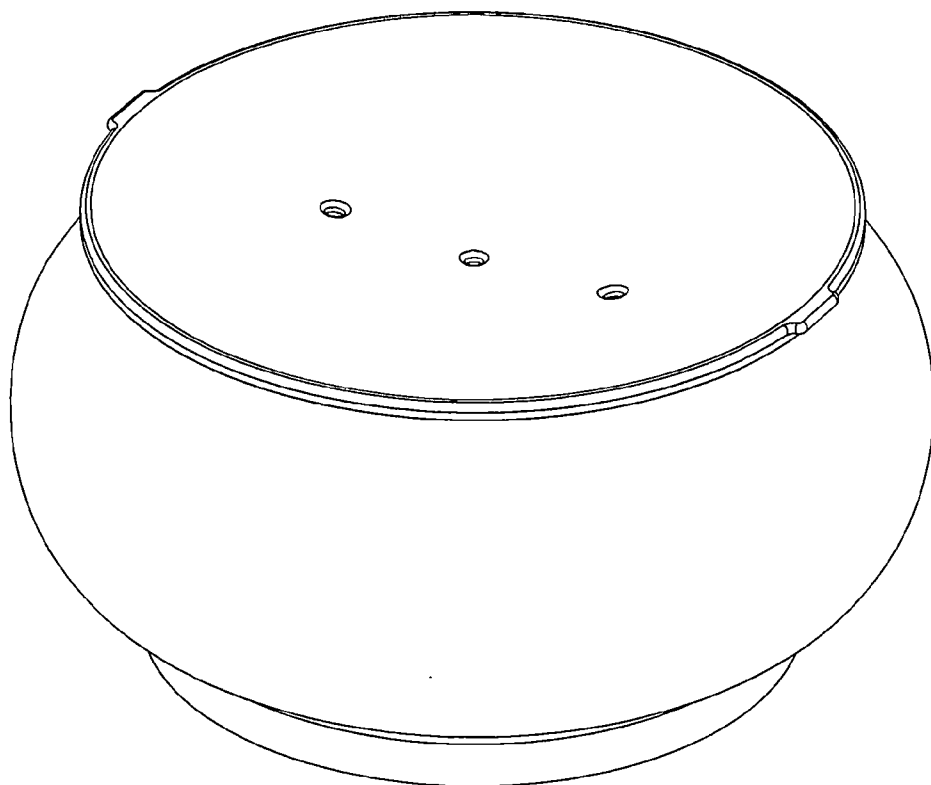
【物品用途】

【0001】 本設計係關於一種薰香噴霧機。

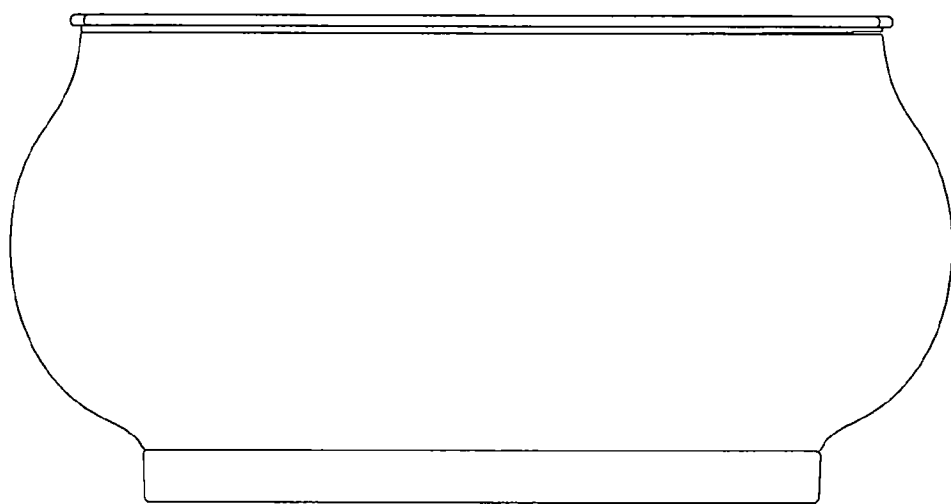
【設計說明】

【0002】 無

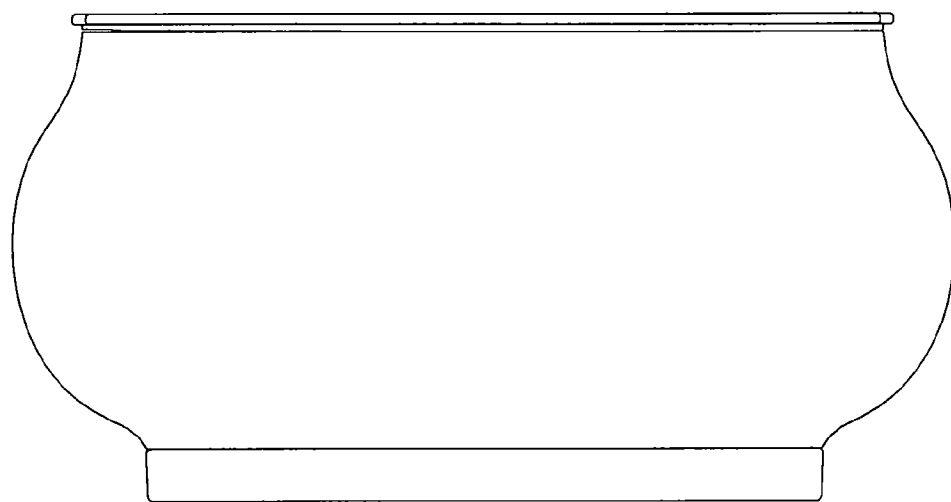
圖式



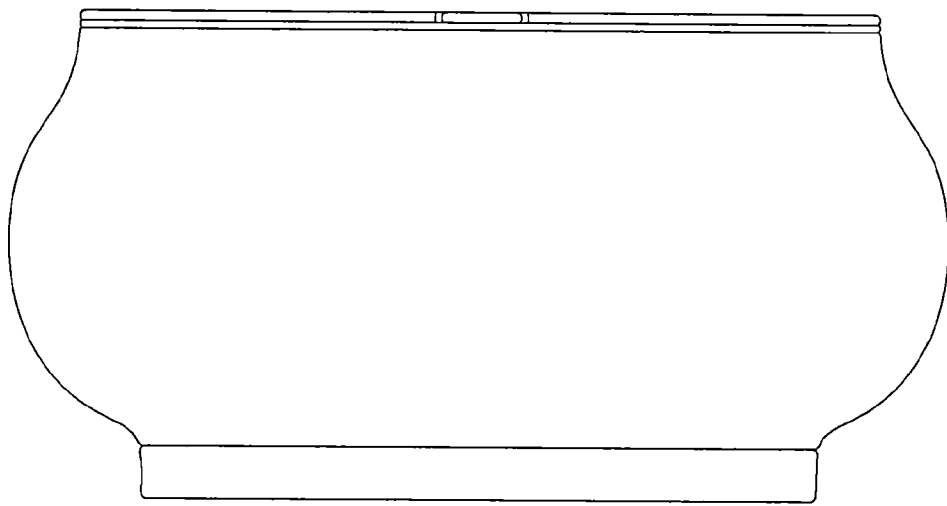
立體圖(代表圖)



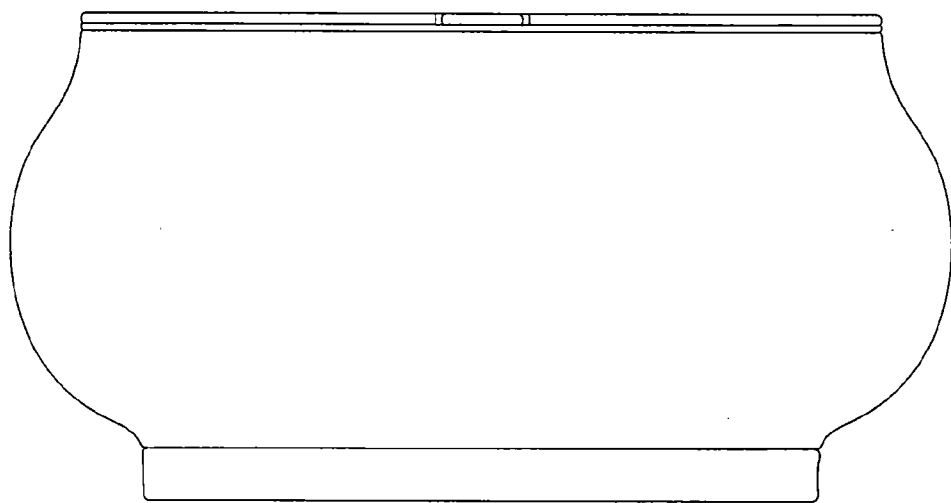
前視圖



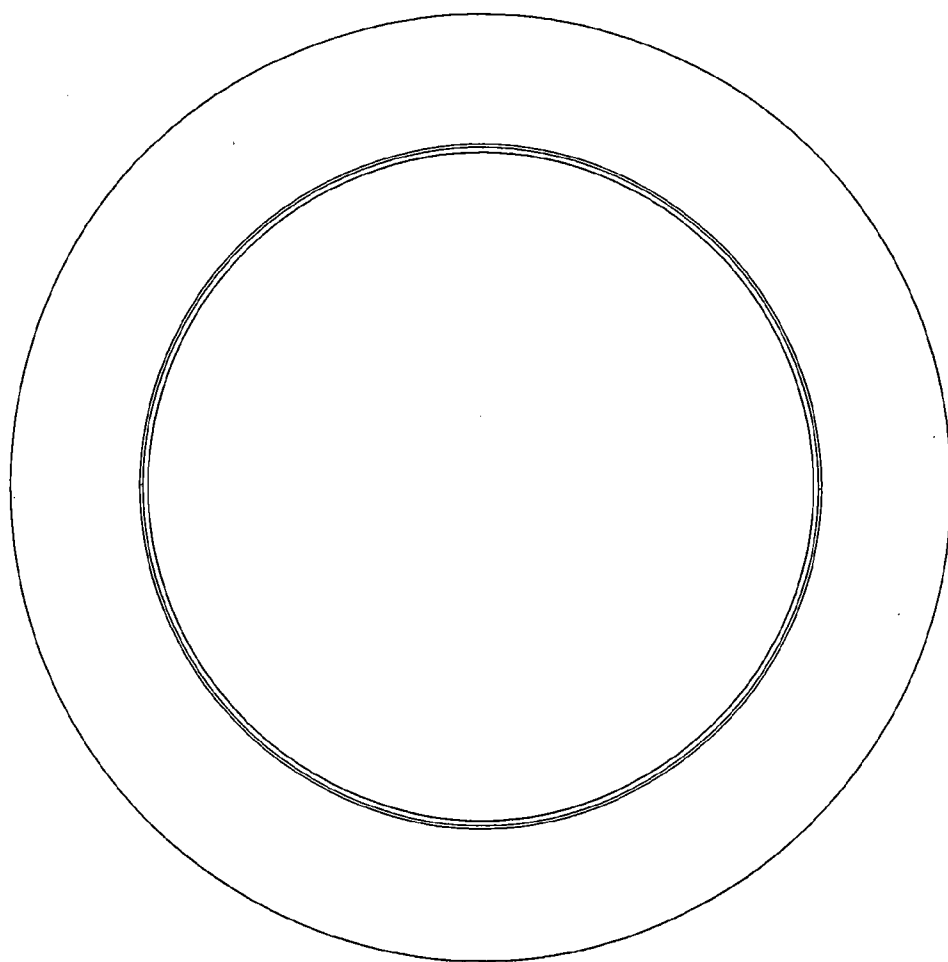
後視圖



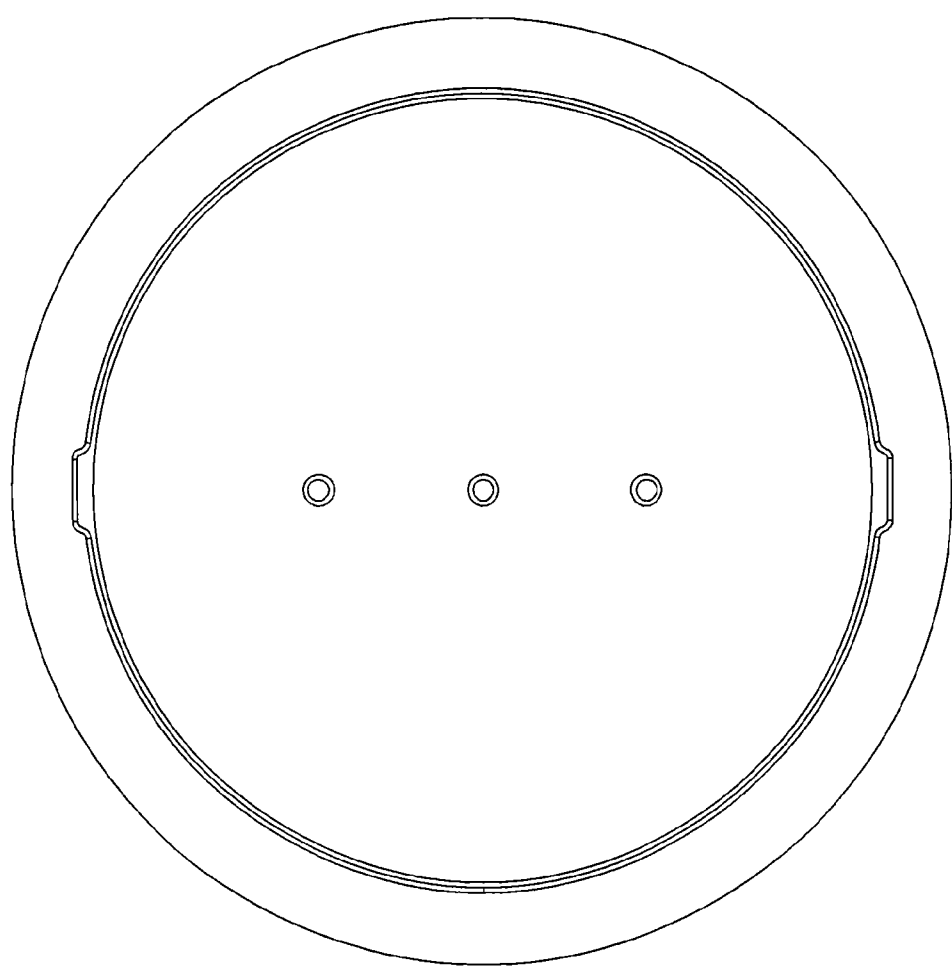
左側視圖



右側視圖



仰視圖



俯視圖