



(12)发明专利申请

(10)申请公布号 CN 108478343 A

(43)申请公布日 2018.09.04

(21)申请号 201810384361.9

(22)申请日 2018.04.26

(71)申请人 谢曼娟

地址 510000 广东省广州市越秀区小北路
天香街1-3号

(72)发明人 谢曼娟 石慧 韦青青

(51)Int. Cl.

A61G 5/00(2006.01)

A61G 5/10(2006.01)

A61G 7/10(2006.01)

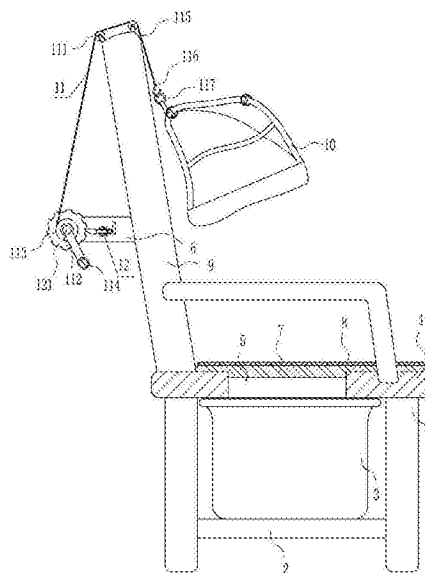
权利要求书2页 说明书7页 附图5页

(54)发明名称

一种中风病人护理用便于大小便的护理椅

(57)摘要

本发明涉及一种护理椅,尤其涉及一种中风病人护理用便于大小便的护理椅。要解决的技术问题:提供一种方便中风病人大小便,而不用直接拉在裤子上,而不影响周围环境的中风病人护理用便于大小便的护理椅。本发明的技术方案是:一种中风病人护理用便于大小便的护理椅,包括有支腿、横板、收集框、座板、安装板、第一盖板、软垫等;座板底部左右两侧对称式的安装有支腿,座板中部开有通孔,左右两侧支腿内侧面下部之间安装有横板,横板顶部设有收集框。本发明通过刹车装置,能使中风病人缓慢的向下移动,而防止中风病人向下移动过快直接与座板接触受伤,达到了方便中风病人大小便,而不用直接拉在裤子上,而不影响周围环境的效果。



1. 一种中风病人护理用便于大小便的护理椅,其特征在於,包括有支腿(1)、横板(2)、收集框(3)、座板(4)、安装板(6)、第一盖板(7)、软垫(8)、靠板(9)、背心(10)、手动装置(11)和卡紧机构(12),座板(4)底部左右两侧对称式的安装有支腿(1),座板(4)中部开有通孔(5),左右两侧支腿(1)内侧面下部之间安装有横板(2),横板(2)顶部设有收集框(3),收集框(3)位于通孔(5)下方,座板(4)顶部设有第一盖板(7),第一盖板(7)与通孔(5)配合,第一盖板(7)顶部安装有软垫(8),座板(4)顶部左侧安装有靠板(9),靠板(9)左侧面中部安装有安装板(6),安装板(6)上设有卡紧机构(12),安装板(6)上与靠板(9)顶部之间设有手动装置(11),手动装置(11)与卡紧机构(12)连接,手动装置(11)上连接有背心(10),背心(10)位于靠板(9)右侧。

2. 根据权利要求1所述的一种中风病人护理用便于大小便的护理椅,其特征在於,手动装置(11)包括有滑轮(111)、转轴(112)、绕线轮(113)、摇杆(114)、第一拉线(115)、挂钩(116)和挂环(117),靠板(9)顶部左右两侧都安装有滑轮(111),安装板(6)左端转动式的安装有转轴(112),转轴(112)中部与卡紧机构(12)连接,转轴(112)前端安装有摇杆(114),转轴(112)前部安装有绕线轮(113),绕线轮(113)上绕有第一拉线(115),第一拉线(115)尾端绕过两滑轮(111)安装有挂钩(116),背心(10)顶部左侧安装有挂环(117),挂环(117)挂在挂钩(116)上。

3. 根据权利要求2所述的一种中风病人护理用便于大小便的护理椅,其特征在於,卡紧装置包括有棘轮(121)、导套(122)、棘齿(123)、第一弹簧(124)、拉块(125)和活动杆(126),转轴(112)中部安装有棘轮(121),安装板(6)前侧面中部安装有导套(122),导套(122)内设有活动杆(126),活动杆(126)左端安装有棘齿(123),棘齿(123)与棘轮(121)接触,活动杆(126)右端安装有拉块(125),拉块(125)左侧面与导套(122)右侧面之间连接有第一弹簧(124),第一弹簧(124)套在活动杆(126)上。

4. 根据权利要求3所述的一种中风病人护理用便于大小便的护理椅,其特征在於,还包括有刹车装置(13),刹车装置(13)包括有摆杆(131)、把手(132)、弧形板(133)、第二弹簧(134)、转盘(135)和橡胶圈(136),靠板(9)左侧面上部转动式的安装有摆杆(131),摆杆(131)左端安装有把手(132),摆杆(131)底部左侧转动式的安装有弧形板(133),弧形板(133)外侧面右侧与摆杆(131)底部右侧之间连接有第二弹簧(134),转轴(112)后端安装有转盘(135),转盘(135)外侧面安装有橡胶圈(136),橡胶圈(136)位于弧形板(133)下方。

5. 根据权利要求4所述的一种中风病人护理用便于大小便的护理椅,其特征在於,还包括有脚动装置(14),脚动装置(14)包括有固定板(141)、滑轨(142)、滑块(143)、踏板(144)、第三弹簧(145)和第二拉线(146),左侧支腿(1)左侧面下部安装有固定板(141),左侧支腿(1)左侧面下部竖直安装有滑轨(142),滑轨(142)位于固定板(141)上方,滑轨(142)上设有与其配合的滑块(143),滑块(143)与滑轨(142)滑动配合,滑块(143)左侧面中部安装有踏板(144),踏板(144)底部左右两侧与固定板(141)顶部左右两侧之间都连接有第三弹簧(145),踏板(144)顶部左侧连接有第二拉线(146),第二拉线(146)尾端与把手(132)底部有连接。

6. 根据权利要求5所述的一种中风病人护理用便于大小便的护理椅,其特征在於,还包括有放置框(15)和第二盖板(16),靠板(9)左侧面下部安装有放置框(15),放置框(15)顶部右侧转动式的安装有第二盖板(16),第二盖板(16)与放置框(15)配合。

7. 根据权利要求6所述的一种中风病人护理用便于大小便的护理椅,其特征在於,还包括有弧形挡板(17),通孔(5)内右侧面上部转动式的安装有弧形挡板(17)。

一种中风病人护理用便于大小便的护理椅

技术领域

[0001] 本发明涉及一种护理椅,尤其涉及一种中风病人护理用便于大小便的护理椅。

背景技术

[0002] 神经内科是关于神经方面的二级学科。不属于内科概念。主要诊治脑血管疾病(脑梗塞、脑出血)、偏头痛、脑部炎症性疾病(脑炎、脑膜炎)、脊髓炎、癫痫、痴呆、代谢病和遗传病、三叉神经痛、坐骨神经病、周围神经病及重症肌无力等。

[0003] 中风病人的日常生活中,都需要人们照看,而中风病人需要大小便时,都是直接拉在裤子上,而影响周围环境,而人们在对裤子进行更换,因此亟需研发一种方便中风病人大小便,而不用直接拉在裤子上,而不影响周围环境的中风病人护理用便于大小便的护理椅。

发明内容

[0004] 为了克服中风病人需要大小便时,都是直接拉在裤子上,而影响周围环境,而人们在对裤子进行更换的缺点,要解决的技术问题:提供一种方便中风病人大小便,而不用直接拉在裤子上,而不影响周围环境的中风病人护理用便于大小便的护理椅。

[0005] 本发明的技术方案是:一种中风病人护理用便于大小便的护理椅,包括有支腿、横板、收集框、座板、安装板、第一盖板、软垫、靠板、背心、手动装置和卡紧机构,座板底部左右两侧对称式的安装有支腿,座板中部开有通孔,左右两侧支腿内侧面下部之间安装有横板,横板顶部设有收集框,收集框位于通孔下方,座板顶部设有第一盖板,第一盖板与通孔配合,第一盖板顶部安装有软垫,座板顶部左侧安装有靠板,靠板左侧面中部安装有安装板,安装板上设有卡紧机构,安装板上与靠板顶部之间设有手动装置,手动装置与卡紧机构连接,手动装置上连接有背心,背心位于靠板右侧。

[0006] 作为上述方案的改进,手动装置包括有滑轮、转轴、绕线轮、摇杆、第一拉线、挂钩和挂环,靠板顶部左右两侧都安装有滑轮,安装板左端转动式的安装有转轴,转轴中部与卡紧机构连接,转轴前端安装有摇杆,转轴前部安装有绕线轮,绕线轮上绕有第一拉线,第一拉线尾端绕过两滑轮安装有挂钩,背心顶部左侧安装有挂环,挂环挂在挂钩上。

[0007] 作为上述方案的改进,卡紧装置包括有棘轮、导套、棘齿、第一弹簧、拉块和活动杆,转轴中部安装有棘轮,安装板前侧面中部安装有导套,导套内设有活动杆,活动杆左端安装有棘齿,棘齿与棘轮接触,活动杆右端安装有拉块,拉块左侧面与导套右侧面之间连接有第一弹簧,第一弹簧套在活动杆上。

[0008] 作为上述方案的改进,还包括有刹车装置,刹车装置包括有摆杆、把手、弧形板、第二弹簧、转盘和橡胶圈,靠板左侧面上部转动式的安装有摆杆,摆杆左端安装有把手,摆杆底部左侧转动式的安装有弧形板,弧形板外侧面右侧与摆杆底部右侧之间连接有第二弹簧,转轴后端安装有转盘,转盘外侧面安装有橡胶圈,橡胶圈位于弧形板下方。

[0009] 作为上述方案的改进,还包括有脚动装置,脚动装置包括有固定板、滑轨、滑块、踏板、第三弹簧和第二拉线,左侧支腿左侧面下部安装有固定板,左侧支腿左侧面下部竖直安

装有滑轨,滑轨位于固定板上方,滑轨上设有与其配合的滑块,滑块与滑轨滑动配合,滑块左侧面中部安装有踏板,踏板底部左右两侧与固定板顶部左右两侧之间都连接有第三弹簧,踏板顶部左侧连接有第二拉线,第二拉线尾端与把手底部有连接。

[0010] 作为上述方案的改进,还包括有放置框和第二盖板,靠板左侧面下部安装有放置框,放置框顶部右侧转动式的安装有第二盖板,第二盖板与放置框配合。

[0011] 作为上述方案的改进,还包括有弧形挡板,通孔内右侧面上部转动式的安装有弧形挡板。

[0012] 首先操作人员将中风病人放在座板上,即可将背心穿在中风病人上,当中风病人需要大小便时,即可摇动手动装置,手动装置运作带动背心向上移动,进而将中风病人提起,当中风病人提起至合适的高度时,操作人员即可松开手动装置,而卡紧机构将手动装置卡住,而防止中风病人下落,即可将第一盖板座板上取下,而第一盖板与通孔内脱离,将中风病人的裤子脱下,即可通过卡紧机构将手动装置松开,再慢慢的摇动手动装置将中风病人放下,当中风病人坐在座板上时,即可停止摇动手动装置,中风病人即可大小便,而排泄物通过通孔掉落至收集框内。当中风病人大小便完成后,将裤子穿回至中风病人身上,即可再次通过手动装置带动中风病人向上移动,当中风病人移动至合适的位置时,将第一盖板放回至原位,进而将通孔盖住,即可通过卡紧机构将手动装置松开,即可将中风病人放下恢复至原位,操作人员即可对收集框内的排泄物进行处理。

[0013] 因为手动装置包括有滑轮、转轴、绕线轮、摇杆、第一拉线、挂钩和挂环,靠板顶部左右两侧都安装有滑轮,安装板左端转动式的安装有转轴,转轴中部与卡紧机构连接,转轴前端安装有摇杆,转轴前部安装有绕线轮,绕线轮上绕有第一拉线,第一拉线尾端绕过两滑轮安装有挂钩,背心顶部左侧安装有挂环,挂环挂在挂钩上,当中风病人需要大小便时,操作人员即可摇动摇杆反转,摇杆反转带动转轴反转,转轴反转带动绕线轮反转,绕线轮反转通过第一拉线拉动挂钩向上移动,进而挂钩向上移动通过挂环带动背心向上移动,而带动中风病人向上移动,当中风病人向上移动至合适的位置时,停止摇动摇杆,卡紧机构将转轴卡住。进而当第一盖板与通孔脱离时,且中风病人的裤子脱掉时,即可通过卡紧机构将转轴松开,操作人员即可慢慢的摇动摇杆正转,第一拉线被放松,进而中风病人向下移动坐在座板上,即可停止摇动摇杆,中风即可进行大小便。当中风病人大小便完成后,即可按上述操作,将中风病人吊起,将裤子穿上,进而当第一盖板放回至原位时,即可将中风病人放下恢复至原位。

[0014] 因为卡紧装置包括有棘轮、导套、棘齿、第一弹簧、拉块和活动杆,转轴中部安装有棘轮,安装板前侧面中部安装有导套,导套内设有活动杆,活动杆左端安装有棘齿,棘齿与棘轮接触,活动杆右端安装有拉块,拉块左侧面与导套右侧面之间连接有第一弹簧,第一弹簧套在活动杆上,当操作人员摇动摇杆反转时,转轴反转同时带动棘轮反转,而棘轮在棘齿上滑动,而当操作人员停止摇动摇杆时,棘齿将棘轮卡住,而将转轴卡住,中风病人也就停止移动。而当第一盖板取下后,操作人员即可拉动拉块向右移动,拉块向右移动带动活动杆向右移动,第一弹簧拉伸,活动杆向右移动带动棘齿向右移动,棘齿向右移动与棘轮上脱离,操作人员即可摇动摇杆正转,而将中风病人放下。当中风病人位于座板上时,即可松开拉块,因第一弹簧的作用,活动杆向左移动带动棘齿向左移动恢复至原位将棘轮卡住。当中风病人大小便完成后,按上述操作即可。

[0015] 因为还包括有刹车装置,刹车装置包括有摆杆、把手、弧形板、第二弹簧、转盘和橡胶圈,靠板左侧面上部转动式的安装有摆杆,摆杆左端安装有把手,摆杆底部左侧转动式的安装有弧形板,弧形板外侧面右侧与摆杆底部右侧之间连接有第二弹簧,转轴后端安装有转盘,转盘外侧面安装有橡胶圈,橡胶圈位于弧形板下方,当操作人员摇动摇杆正转将中风病人放下时,转轴正转同时带动转盘正转,转盘正转带动橡胶圈正转,操作人员即可握住把手带动摆杆向下移动,摆杆向下移动带动弧形板向下移动,弧形板向下移动与橡胶圈接触,而弧形板与橡胶圈摩擦减小转盘转动的速度,而使中风病人缓慢的向下移动。当中风病人恢复至原位时,即可停止拉动摆杆向下移动。如此,可防止中风病人向下移动速度过快与座板接触时导致身体疼痛。

[0016] 因为还包括有脚动装置,脚动装置包括有固定板、滑轨、滑块、踏板、第三弹簧和第二拉线,左侧支腿左侧面下部安装有固定板,左侧支腿左侧面下部竖直安装有滑轨,滑轨位于固定板上方,滑轨上设有与其配合的滑块,滑块与滑轨滑动配合,滑块左侧面中部安装有踏板,踏板底部左右两侧与固定板顶部左右两侧之间都连接有第三弹簧,踏板顶部左侧连接有第二拉线,第二拉线尾端与把手底部有连接,当中风病人向下移动恢复至原位时,操作人员即可踩动踏板向下移动,第三弹簧压缩,踏板向下移动通过拉线拉动把手向下移动,把手向下移动带动摆杆向下摆动,而带动弧形板向下移动与橡胶圈接触,而使中风病人缓慢的向下移动。当中风病人向下移动恢复至原位时,即可将脚从踏板上放下,因第三弹簧的作用,踏板向上移动恢复至原位。如此,当操作人员手上有东西时,即可用脚使中风病人缓慢的向下移动。

[0017] 因为还包括有放置框和第二盖板,靠板左侧面下部安装有放置框,放置框顶部右侧转动式的安装有第二盖板,第二盖板与放置框配合,当有东西需要放置时,即可打开第二盖板,将东西放入放置框内,关闭第二盖板即可。如此,更方便东西的使用。

[0018] 因为还包括有弧形挡板,通孔内右侧面上部转动式的安装有弧形挡板,当第二盖板与通孔内脱离时,即可拉动弧形挡板向上转动至竖直状态,进而当中风病人大小便时,弧形挡板能将尿挡住,而防止尿射在周围影响周围环境。当中风病人大小便完成后,即可拉动弧形挡板向下转动恢复至原位。

[0019] 本发明通过刹车装置,能使中风病人缓慢的向下移动,而防止中风病人向下移动过快直接与座板接触受伤,达到了方便中风病人大小便,而不用直接拉在裤子上,而不影响周围环境的效果。

附图说明

[0020] 图1为本发明的第一种主视结构示意图。

[0021] 图2为本发明卡紧机构的部分放大示意图。

[0022] 图3为本发明的第二种主视结构示意图。

[0023] 图4为本发明的第三种主视结构示意图。

[0024] 图5为本发明的第四种主视结构示意图。

[0025] 图中:1…支腿,2…横板,3…收集框,4…座板,5…通孔,6…安装板,7…第一盖板,8…软垫,9…靠板,10…背心,11…手动装置,111…滑轮,112…转轴,113…绕线轮,114…摇杆,115…第一拉线,116…挂钩,117…挂环,12…卡紧机构,121…棘轮,122…导套,123…棘

齿,124…第一弹簧,125…拉块,126…活动杆,13…刹车装置,131…摆杆,132…把手,133…弧形板,134…第二弹簧,135…转盘,136…橡胶圈,14…脚动装置,141…固定板,142…滑轨,143…滑块,144…踏板,145…第三弹簧,146…第二拉线,15…放置框,16…第二盖板,17…弧形挡板。

具体实施方式

[0026] 下面结合附图和具体实施方式对本发明进一步说明。

[0027] 实施例1

[0028] 一种中风病人护理用便于大小便的护理椅,如图1-5所示,包括有支腿1、横板2、收集框3、座板4、安装板6、第一盖板7、软垫8、靠板9、背心10、手动装置11和卡紧机构12,座板4底部左右两侧对称式的安装有支腿1,座板4中部开有通孔5,左右两侧支腿1内侧面下部之间安装有横板2,横板2顶部设有收集框3,收集框3位于通孔5下方,座板4顶部设有第一盖板7,第一盖板7与通孔5配合,第一盖板7顶部安装有软垫8,座板4顶部左侧安装有靠板9,靠板9左侧面中部安装有安装板6,安装板6上设有卡紧机构12,安装板6上与靠板9顶部之间设有手动装置11,手动装置11与卡紧机构12连接,手动装置11上连接有背心10,背心10位于靠板9右侧。

[0029] 实施例2

[0030] 一种中风病人护理用便于大小便的护理椅,如图1-5所示,包括有支腿1、横板2、收集框3、座板4、安装板6、第一盖板7、软垫8、靠板9、背心10、手动装置11和卡紧机构12,座板4底部左右两侧对称式的安装有支腿1,座板4中部开有通孔5,左右两侧支腿1内侧面下部之间安装有横板2,横板2顶部设有收集框3,收集框3位于通孔5下方,座板4顶部设有第一盖板7,第一盖板7与通孔5配合,第一盖板7顶部安装有软垫8,座板4顶部左侧安装有靠板9,靠板9左侧面中部安装有安装板6,安装板6上设有卡紧机构12,安装板6上与靠板9顶部之间设有手动装置11,手动装置11与卡紧机构12连接,手动装置11上连接有背心10,背心10位于靠板9右侧。

[0031] 手动装置11包括有滑轮111、转轴112、绕线轮113、摇杆114、第一拉线115、挂钩116和挂环117,靠板9顶部左右两侧都安装有滑轮111,安装板6左端转动式的安装有转轴112,转轴112中部与卡紧机构12连接,转轴112前端安装有摇杆114,转轴112前部安装有绕线轮113,绕线轮113上绕有第一拉线115,第一拉线115尾端绕过两滑轮111安装有挂钩116,背心10顶部左侧安装有挂环117,挂环117挂在挂钩116上。

[0032] 实施例3

[0033] 一种中风病人护理用便于大小便的护理椅,如图1-5所示,包括有支腿1、横板2、收集框3、座板4、安装板6、第一盖板7、软垫8、靠板9、背心10、手动装置11和卡紧机构12,座板4底部左右两侧对称式的安装有支腿1,座板4中部开有通孔5,左右两侧支腿1内侧面下部之间安装有横板2,横板2顶部设有收集框3,收集框3位于通孔5下方,座板4顶部设有第一盖板7,第一盖板7与通孔5配合,第一盖板7顶部安装有软垫8,座板4顶部左侧安装有靠板9,靠板9左侧面中部安装有安装板6,安装板6上设有卡紧机构12,安装板6上与靠板9顶部之间设有手动装置11,手动装置11与卡紧机构12连接,手动装置11上连接有背心10,背心10位于靠板9右侧。

[0034] 手动装置11包括有滑轮111、转轴112、绕线轮113、摇杆114、第一拉线115、挂钩116和挂环117,靠板9顶部左右两侧都安装有滑轮111,安装板6左端转动式的安装有转轴112,转轴112中部与卡紧机构12连接,转轴112前端安装有摇杆114,转轴112前部安装有绕线轮113,绕线轮113上绕有第一拉线115,第一拉线115尾端绕过两滑轮111安装有挂钩116,背心10顶部左侧安装有挂环117,挂环117挂在挂钩116上。

[0035] 卡紧装置包括有棘轮121、导套122、棘齿123、第一弹簧124、拉块125和活动杆126,转轴112中部安装有棘轮121,安装板6前侧面中部安装有导套122,导套122内设有活动杆126,活动杆126左端安装有棘齿123,棘齿123与棘轮121接触,活动杆126右端安装有拉块125,拉块125左侧面与导套122右侧面之间连接有第一弹簧124,第一弹簧124套在活动杆126上。

[0036] 实施例4

[0037] 一种中风病人护理用便于大小便的护理椅,如图1-5所示,包括有支腿1、横板2、收集框3、座板4、安装板6、第一盖板7、软垫8、靠板9、背心10、手动装置11和卡紧机构12,座板4底部左右两侧对称式的安装有支腿1,座板4中部开有通孔5,左右两侧支腿1内侧面下部之间安装有横板2,横板2顶部设有收集框3,收集框3位于通孔5下方,座板4顶部设有第一盖板7,第一盖板7与通孔5配合,第一盖板7顶部安装有软垫8,座板4顶部左侧安装有靠板9,靠板9左侧面中部安装有安装板6,安装板6上设有卡紧机构12,安装板6上与靠板9顶部之间设有手动装置11,手动装置11与卡紧机构12连接,手动装置11上连接有背心10,背心10位于靠板9右侧。

[0038] 手动装置11包括有滑轮111、转轴112、绕线轮113、摇杆114、第一拉线115、挂钩116和挂环117,靠板9顶部左右两侧都安装有滑轮111,安装板6左端转动式的安装有转轴112,转轴112中部与卡紧机构12连接,转轴112前端安装有摇杆114,转轴112前部安装有绕线轮113,绕线轮113上绕有第一拉线115,第一拉线115尾端绕过两滑轮111安装有挂钩116,背心10顶部左侧安装有挂环117,挂环117挂在挂钩116上。

[0039] 卡紧装置包括有棘轮121、导套122、棘齿123、第一弹簧124、拉块125和活动杆126,转轴112中部安装有棘轮121,安装板6前侧面中部安装有导套122,导套122内设有活动杆126,活动杆126左端安装有棘齿123,棘齿123与棘轮121接触,活动杆126右端安装有拉块125,拉块125左侧面与导套122右侧面之间连接有第一弹簧124,第一弹簧124套在活动杆126上。

[0040] 还包括有刹车装置13,刹车装置13包括有摆杆131、把手132、弧形板133、第二弹簧134、转盘135和橡胶圈136,靠板9左侧面上部转动式的安装有摆杆131,摆杆131左端安装有把手132,摆杆131底部左侧转动式的安装有弧形板133,弧形板133外侧面右侧与摆杆131底部右侧之间连接有第二弹簧134,转轴112后端安装有转盘135,转盘135外侧面安装有橡胶圈136,橡胶圈136位于弧形板133下方。

[0041] 还包括有脚动装置14,脚动装置14包括有固定板141、滑轨142、滑块143、踏板144、第三弹簧145和第二拉线146,左侧支腿1左侧面下部安装有固定板141,左侧支腿1左侧面下部竖直安装有滑轨142,滑轨142位于固定板141上方,滑轨142上设有与其配合的滑块143,滑块143与滑轨142滑动配合,滑块143左侧面中部安装有踏板144,踏板144底部左右两侧与固定板141顶部左右两侧之间都连接有第三弹簧145,踏板144顶部左侧连接有第二拉线

146,第二拉线146尾端与把手132底部有才连接。

[0042] 还包括有放置框15和第二盖板16,靠板9左侧面下部安装有放置框15,放置框15顶部右侧转动式的安装有第二盖板16,第二盖板16与放置框15配合。

[0043] 还包括有弧形挡板17,通孔5内右侧面上部转动式的安装有弧形挡板17。

[0044] 首先操作人员将中风病人放在座板4上,即可将背心10穿在中风病人上,当中风病人需要大小便时,即可摇动手动装置11,手动装置11运作带动背心10向上移动,进而将中风病人提起,当中风病人提起至合适的高度时,操作人员即可松开手动装置11,而卡紧机构12将手动装置11卡住,而防止中风病人下落,即可将第一盖板7座板4上取下,而第一盖板7与通孔5内脱离,将中风病人的裤子脱下,即可通过卡紧机构12将手动装置11松开,再慢慢的摇动手动装置11将中风病人放下,当中风病人坐在座板4上时,即可停止摇动手动装置11,中风病人即可大小便,而排泄物通过通孔5掉落至收集框3内。当中风病人大小便完成后,将裤子穿回至中风病人身上,即可再次通过手动装置11带动中风病人向上移动,当中风病人移动至合适的位置时,将第一盖板7放回至原位,进而将通孔5盖住,即可通过卡紧机构12将手动装置11松开,即可将中风病人放下恢复至原位,操作人员即可对收集框3内的排泄物进行处理。

[0045] 因为手动装置11包括有滑轮111、转轴112、绕线轮113、摇杆114、第一拉线115、挂钩116和挂环117,靠板9顶部左右两侧都安装有滑轮111,安装板6左端转动式的安装有转轴112,转轴112中部与卡紧机构12连接,转轴112前端安装有摇杆114,转轴112前部安装有绕线轮113,绕线轮113上绕有第一拉线115,第一拉线115尾端绕过两滑轮111安装有挂钩116,背心10顶部左侧安装有挂环117,挂环117挂在挂钩116上,当中风病人需要大小便时,操作人员即可摇动摇杆114反转,摇杆114反转带动转轴112反转,转轴112反转带动绕线轮113反转,绕线轮113反转通过第一拉线115拉动挂钩116向上移动,进而挂钩116向上移动通过挂环117带动背心10向上移动,而带动中风病人向上移动,当中风病人向上移动至合适的位置时,停止摇动摇杆114,卡紧机构12将转轴112卡住。进而当第一盖板7与通孔5脱离时,且中风病人的裤子脱掉时,即可通过卡紧机构12将转轴112松开,操作人员即可慢慢的摇动摇杆114正转,第一拉线115被放松,进而中风病人向下移动坐在座板4上,即可停止摇动摇杆114,中风即可进行大小便。当中风病人大小便完成后,即可按上述操作,将中风病人吊起,将裤子穿上,进而当第一盖板7放回至原位时,即可将中风病人放下恢复至原位。

[0046] 因为卡紧装置包括有棘轮121、导套122、棘齿123、第一弹簧124、拉块125和活动杆126,转轴112中部安装有棘轮121,安装板6前侧面中部安装有导套122,导套122内设有活动杆126,活动杆126左端安装有棘齿123,棘齿123与棘轮121接触,活动杆126右端安装有拉块125,拉块125左侧面与导套122右侧面之间连接有第一弹簧124,第一弹簧124套在活动杆126上,当操作人员摇动摇杆114反转时,转轴112反转同时带动棘轮121反转,而棘轮121在棘齿123上滑动,而当操作人员停止摇动摇杆114时,棘齿123将棘轮121卡住,而将转轴112卡住,中风病人也就停止移动。而当第一盖板7取下后,操作人员即可拉动拉块125向右移动,拉块125向右移动带动活动杆126向右移动,第一弹簧124拉伸,活动杆126向右移动带动棘齿123向右移动,棘齿123向右移动与棘轮121上脱离,操作人员即可摇动摇杆114正转,而将中风病人放下。当中风病人位于座板4上时,即可松开拉块125,因第一弹簧124的作用,活动杆126向左移动带动棘齿123向左移动恢复至原位将棘轮121卡住。当中风病人大小便完

成后,按上述操作即可。

[0047] 因为还包括有刹车装置13,刹车装置13包括有摆杆131、把手132、弧形板133、第二弹簧134、转盘135和橡胶圈136,靠板9左侧面上部转动式的安装有摆杆131,摆杆131左端安装有把手132,摆杆131底部左侧转动式的安装有弧形板133,弧形板133外侧面右侧与摆杆131底部右侧之间连接有第二弹簧134,转轴112后端安装有转盘135,转盘135外侧面安装有橡胶圈136,橡胶圈136位于弧形板133下方,当操作人员摇动摇杆114正转将中风病人放下时,转轴112正转同时带动转盘135正转,转盘135正转带动橡胶圈136正转,操作人员即可握住把手132带动摆杆131向下移动,摆杆131向下移动带动弧形板133向下移动,弧形板133向下移动与橡胶圈136接触,而弧形板133与橡胶圈136摩擦减小转盘135转动的速度,而使中风病人缓慢的向下移动。当中风病人恢复至原位时,即可停止拉动摆杆131向下移动。如此,可防止中风病人向下移动速度过快与座板4接触时导致身体疼痛。

[0048] 因为还包括有脚动装置14,脚动装置14包括有固定板141、滑轨142、滑块143、踏板144、第三弹簧145和第二拉线146,左侧支腿1左侧面下部安装有固定板141,左侧支腿1左侧面下部竖直安装有滑轨142,滑轨142位于固定板141上方,滑轨142上设有与其配合的滑块143,滑块143与滑轨142滑动配合,滑块143左侧面中部安装有踏板144,踏板144底部左右两侧与固定板141顶部左右两侧之间都连接有第三弹簧145,踏板144顶部左侧连接有第二拉线146,第二拉线146尾端与把手132底部有连接,当中风病人向下移动恢复至原位时,操作人员即可踩动踏板144向下移动,第三弹簧145压缩,踏板144向下移动通过拉线拉动把手132向下移动,把手132向下移动带动摆杆131向下摆动,而带动弧形板133向下移动与橡胶圈136接触,而使中风病人缓慢的向下移动。当中风病人向下移动恢复至原位时,即可将脚从踏板144上放下,因第三弹簧145的作用,踏板144向上移动恢复至原位。如此,当操作人员手上有东西时,即可用脚使中风病人缓慢的向下移动。

[0049] 因为还包括有放置框15和第二盖板16,靠板9左侧面下部安装有放置框15,放置框15顶部右侧转动式的安装有第二盖板16,第二盖板16与放置框15配合,当有东西需要放置时,即可打开第二盖板16,将东西放入放置框15内,关闭第二盖板16即可。如此,更方便东西的使用。

[0050] 因为还包括有弧形挡板17,通孔5内右侧面上部转动式的安装有弧形挡板17,当第二盖板16与通孔5内脱离时,即可拉动弧形挡板17向上转动至竖直状态,进而当中风病人大小便时,弧形挡板17能将尿挡住,而防止尿射在周围影响周围环境。当中风病人大小便完成后,即可拉动弧形挡板17向下转动恢复至原位。

[0051] 应理解,该实施例仅用于说明本发明而不用来限制本发明的范围。此外应理解,在阅读了本发明讲授的内容之后,本领域技术人员可以对本发明作各种改动或修改,这些等价形式同样落于本申请所附权利要求书所限定的范围。

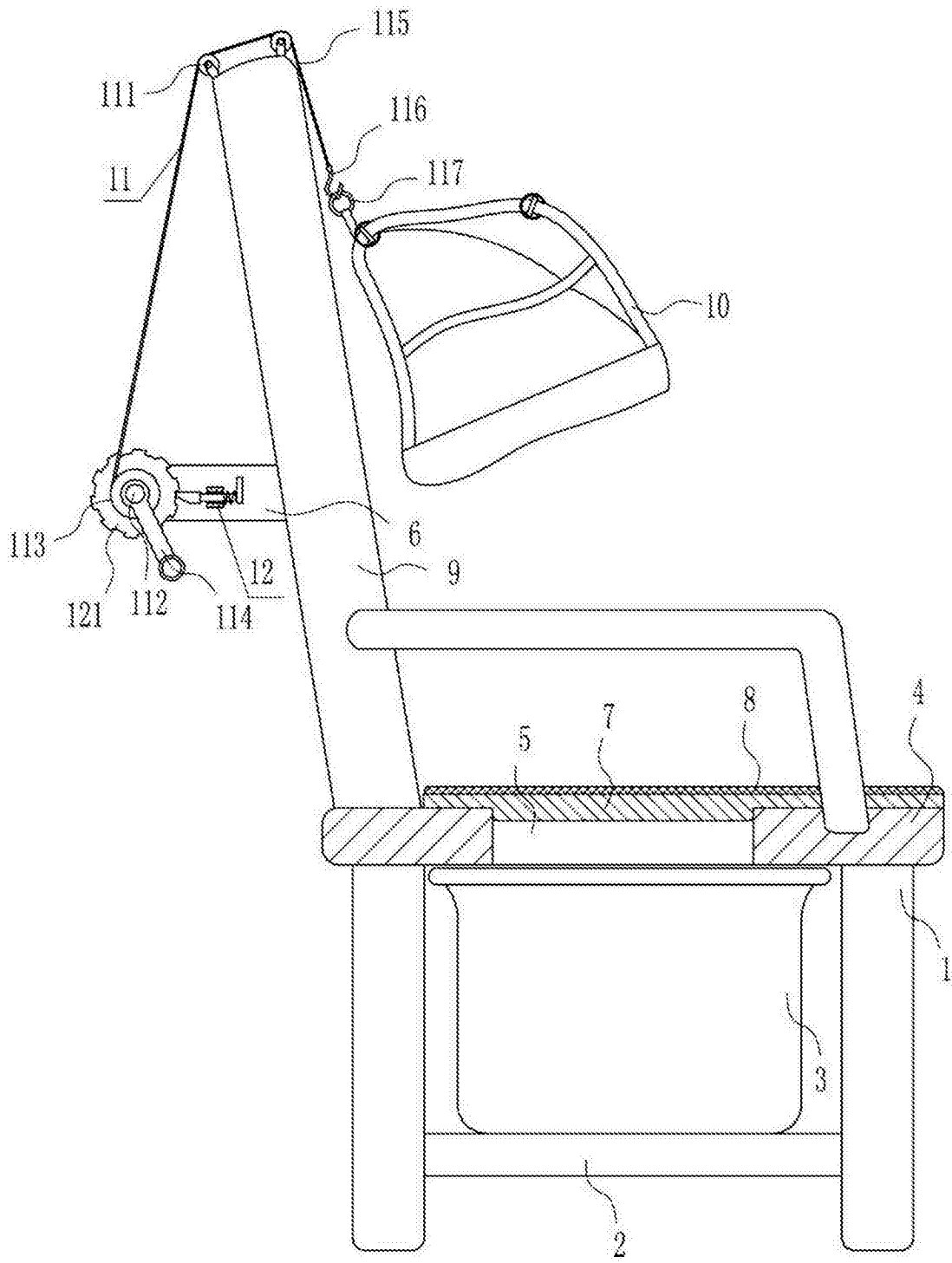


图1

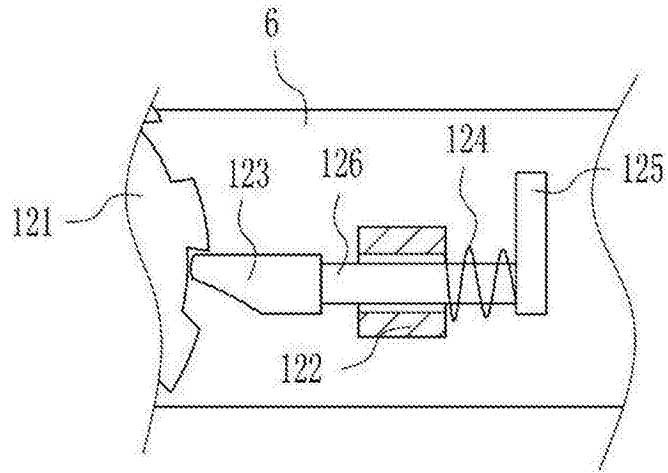


图2

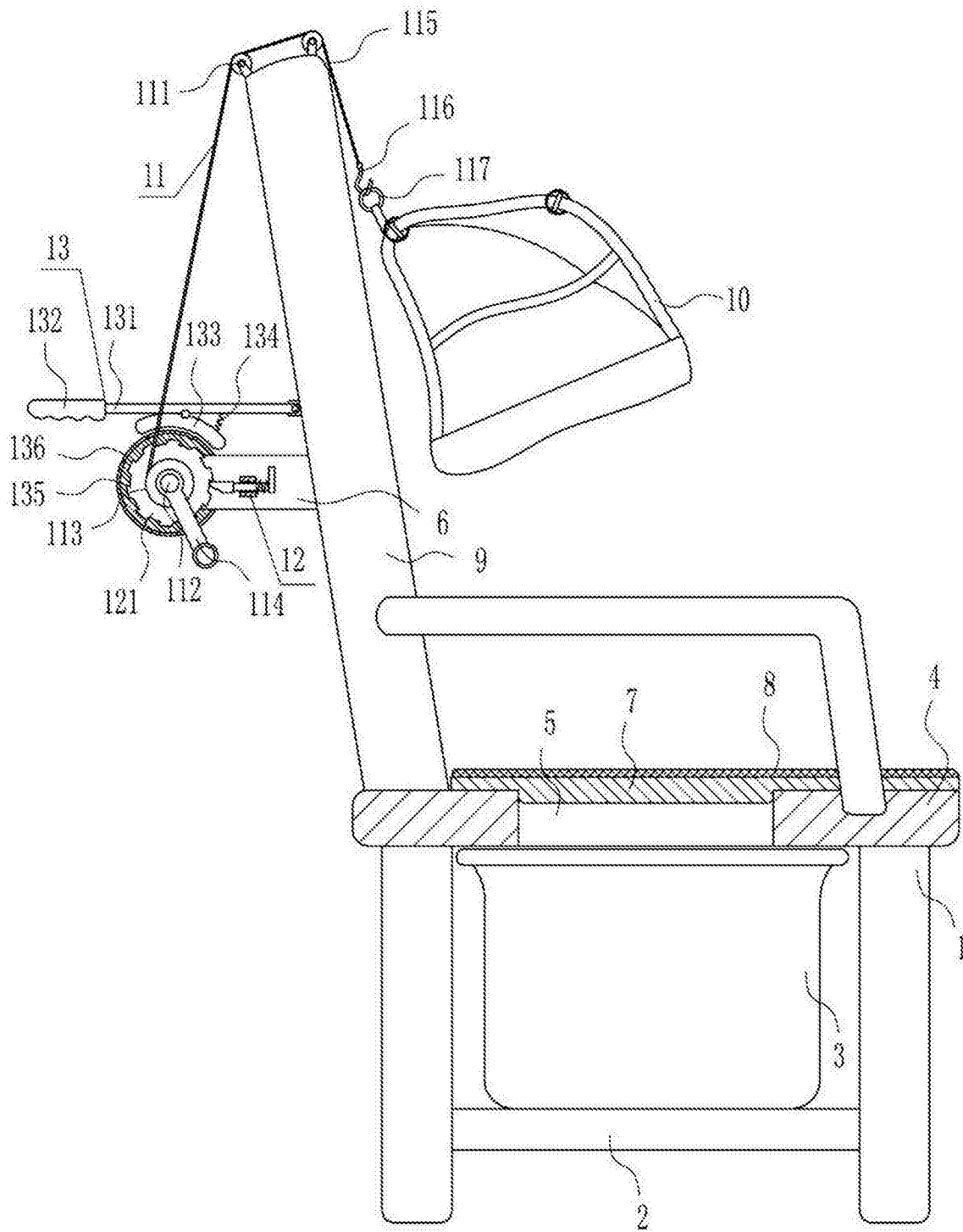


图3

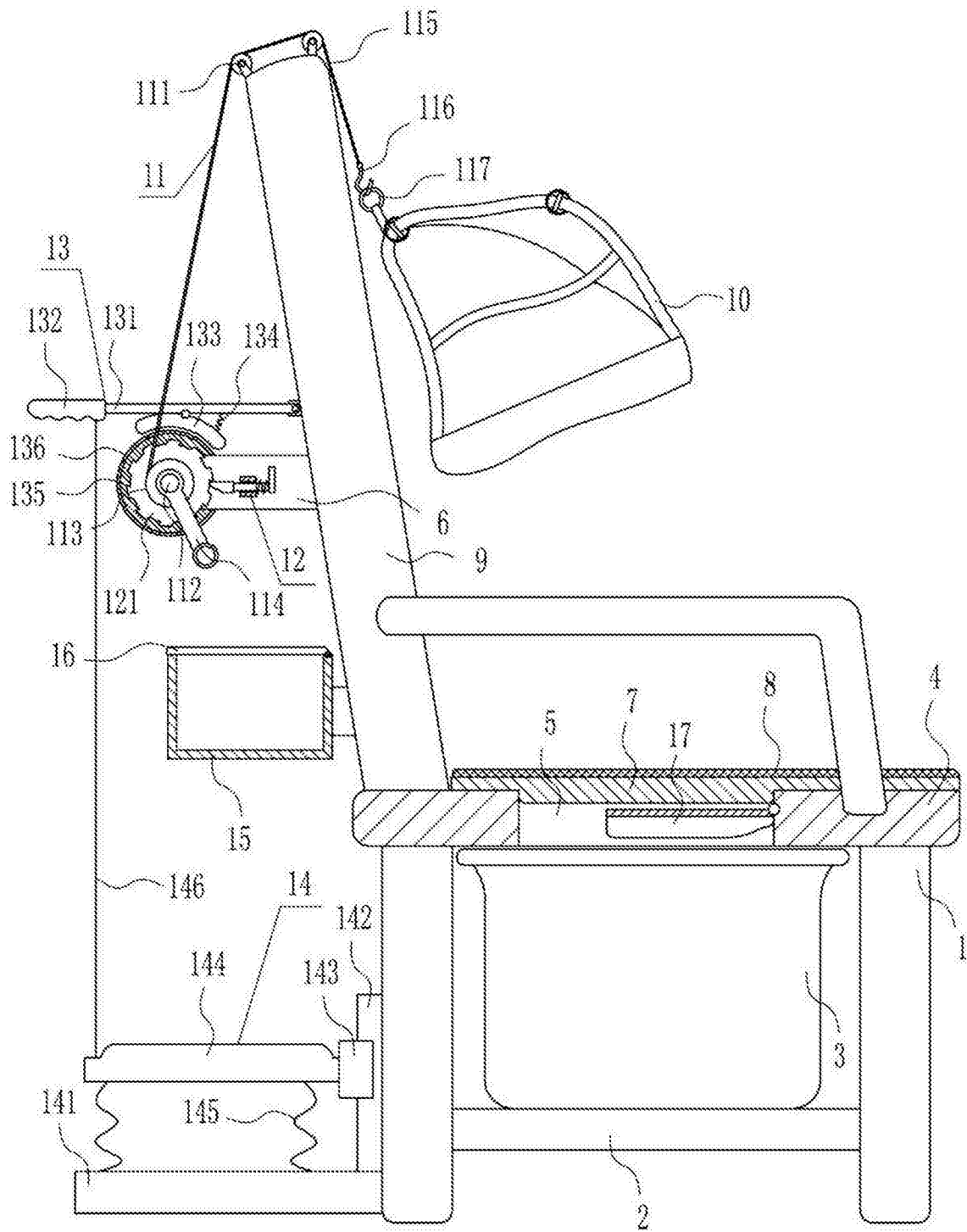


图5