



(12) 实用新型专利

(10) 授权公告号 CN 201801132 U

(45) 授权公告日 2011.04.20

(21) 申请号 201020534053.9

(22) 申请日 2010.09.19

(73) 专利权人 邹平县海华纸业有限公司

地址 256213 山东省滨州市邹平县台子镇工业园区

(72) 发明人 吕涛 王复华 张佰水

(74) 专利代理机构 济南诚智商标专利事务有限公司 37105

代理人 王汝银

(51) Int. Cl.

B65G 17/06 (2006.01)

B65G 17/38 (2006.01)

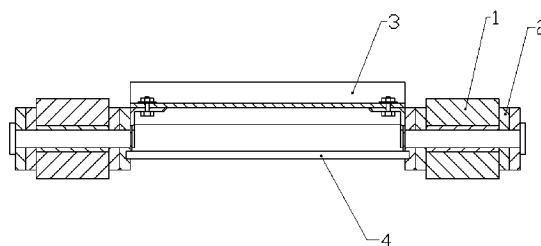
权利要求书 1 页 说明书 2 页 附图 1 页

(54) 实用新型名称

链板式输送机

(57) 摘要

一种链板式输送机,专门用来输送废纸压缩包等硬体物料的一种输送设备。它包括机架、主动轮和被动轮、驱动电机,还包括搭在主动轮和被动轮上的链板机构,链板机构包括拖链和安装在拖链上的链板,拖链由滚轮和侧片构成,其特征是,所述的链板的下侧设置加强杆,所述加强杆两端连接到两相对设置的侧片上。本实用新型结构简单,增设了加强杆,提高了使用寿命,同时,易于后期的维护。



1. 一种链板式输送机，包括机架、主动轮和被动轮、驱动电机，还包括搭在主动轮和被动轮上的链板机构，所述的链板机构包括拖链和安装在拖链上的链板，所述拖链由滚轮和侧片构成，其特征是，所述的链板的下侧设置加强杆，所述加强杆两端连接到两相对设置的侧片上。

2. 根据权利要求 1 所述的链板式输送机，其特征是，在所述机架上对应链板机构的转折处设有导向板，所述导向板压在滚轮上侧。

链板式输送机

技术领域

[0001] 本实用新型涉及一种输送设备，具体地说是一种专门用来输送废纸压缩包等硬体物料的链板式输送机。

背景技术

[0002] 在造纸厂生产中，为了降低生产成本，同时有利于环境保护，可以在制浆的过程中添加废纸。为便于运输和储存，通常废纸都是打包的。要使用输送装置，通常使用的是带式输送机，现有的带式输送机存在使用寿命低、不易拆卸维护的问题。且由于不是专门针对废纸压缩包设计的，使用效率也不高。

实用新型内容

[0003] 本实用新型的目的在于提供一种链板式输送机，专门针对废纸压缩包设计，成本低，易维护。

[0004] 本实用新型解决其技术问题所采取的技术方案是：该种链板式输送机，包括机架、主动轮和被动轮、驱动电机，还包括搭在主动轮和被动轮上的链板机构，所述的链板机构包括拖链和安装在拖链上的链板，所述拖链由滚轮和侧片构成，其特征是，所述的链板的下侧设置加强杆，所述加强杆两端连接到两相对设置的侧片上。

[0005] 进一步地，在所述机架上对应链板机构的转折处设有导向板，所述导向板压在滚轮上侧。

[0006] 本实用新型的有益效果是：本实用新型结构简单，增设了加强杆，提高了强度和使用寿命，同时易于后期的维护。

附图说明

[0007] 图 1 为链板机构的剖视图；

[0008] 图中：1 滚轮，2 侧片，3 链板，4 加强杆。

具体实施方式

[0009] 如图 1 所示，该种链板式输送机，包括机架、主动轮和被动轮、驱动电机，还包括搭在主动轮和被动轮上的链板机构。

[0010] 机架为焊接式框架，在机架的两端分别安装主动轮和被动轮，主动轮由驱动电机控制。

[0011] 链板机构包括由滚轮 1 和侧片 2 构成的拖链，拖链为两条，链板 3 安装在拖链上，构成闭合的结构。

[0012] 链板的下侧设置加强杆 4，加强杆两端连接到两个相对设置的侧片上，加强杆截面为圆形，间隔一定的距离布置在不相邻的链板下侧。

[0013] 机架上链板机构的转折处设有导向板，导向板压在滚轮上侧，用于拖链的转

向。

[0014] 除说明书所述的技术特征外，均为本专业技术人员的已知技术。

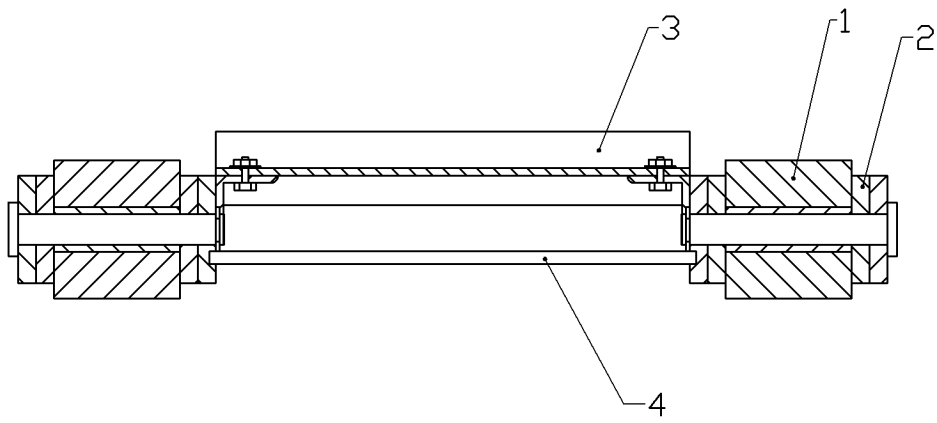


图 1