

[19]中华人民共和国国家知识产权局

[51]Int. Cl<sup>6</sup>

A47B 3/00

## [12] 实用新型专利说明书

[21] ZL 专利号 97242318.4

[45]授权公告日 1999年9月8日

[11]授权公告号 CN 2336640Y

[22]申请日 97.12.29 [24]颁证日 99.6.5

[73]专利权人 张勤友

地址 153011 黑龙江省伊春市乌马河林业局西岭林场

[72]设计人 张勤友

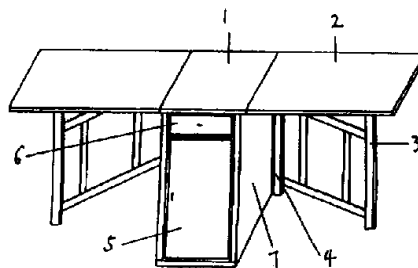
[21]申请号 97242318.4

权利要求书 1 页 说明书 1 页 附图页数 1 页

[54]实用新型名称 箱式折叠多功能桌

[57]摘要

一种能够缩小几倍的箱式折叠多功能桌,它由带抽屉的立箱、活动画、支撑架用合叶连接组成,该桌折叠后体积小,移动方便,一桌多用,造型美观,是家庭就餐,写字,装物的理想用具。



ISSN 1008-4274

# 权 利 要 求 书

---

1、一种箱式折叠多功能桌，其特征是带抽屜的立箱面两边用合叶连接两个能活动的桌面，立箱两侧箱壁上用合叶连接两个能活动的支撑架，折叠后能缩小几倍桌子。

2、根据权利要求1所述的箱式折叠多功能桌，其特征是前后对称，左右对称。

3、根据权利要求1、2所述的箱式折叠多功能桌，其特征是立箱前后开门，抽屜两面都能拉开。

# 说明书

## 箱式折叠多功能桌

本实用新型涉及一种多用桌，尤其是折叠后体积缩小几倍的箱式折叠多功能桌。

目前，公知的折叠桌多种多样，共有的不足之处是折叠后体积并没有缩小多少，又没有装物品的箱。

本实用新型的目的是提供一种箱式折叠多功能桌，它不仅折叠后有抽屉和立箱，而且能缩小几倍。

本实用新型的目的是这样实现的，在一个带抽屉的立箱面两边用合叶连接两个能活动的桌面，立箱两侧箱壁上用合叶连接两个能活动的支撑架，打开支撑架就能支牢活动面，合并支撑架桌面就随着落下靠在支撑架上，支撑架靠在立箱壁上，立箱是前后开门的，抽屉也是两面能拉开的，其特点是前后对称、左右对称，能适合在各种角度中使用。

由于采用上述方案，多功能桌能在各种角度中使用，折叠后体积缩小几倍。

下面给合附图对本实用新型进一步说明：

图1是打开时的立体图，图2是折叠后立体图。

图中1、立箱面 2、活动面 3、支撑架 4、合叶 5、立箱门 6、抽屉  
7、立箱壁。

在图1中，立箱面(1)用合叶(4)连接活动桌面(2)立箱壁(7)用合叶(4)连接支撑架(3)支撑架(3)支撑活动桌面(2)立箱上部是抽屉(6)下部是小柜(5)。

在图2中，立箱面(1)用合叶(4)连接折叠后的活动桌面(2)活动桌面(2)与立箱壁(7)中间夹着的是支撑架(3)。

说明书附图

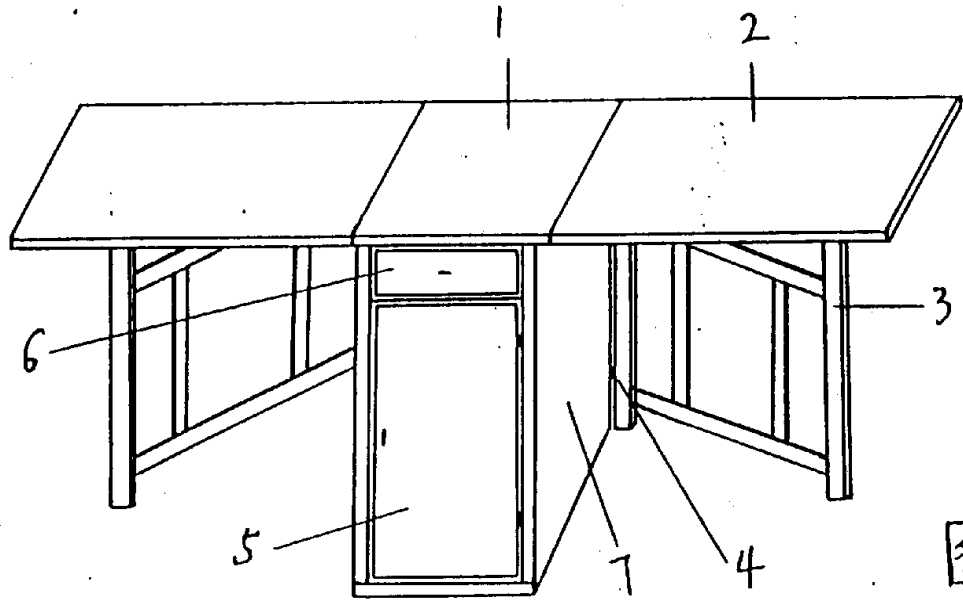


图 1

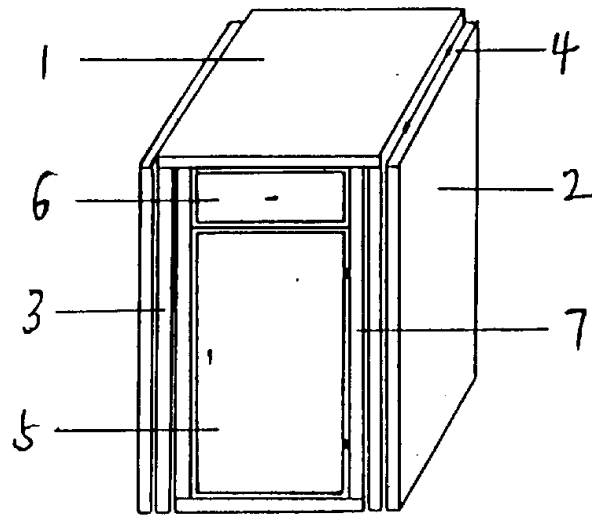


图 2