

⑭

DEMANDE DE BREVET D'INVENTION

A1

⑮ Date de dépôt : 14.08.91.

⑯ Priorité :

⑰ Date de la mise à disposition du public de la demande : 19.02.93 Bulletin 93/07.

⑱ Liste des documents cités dans le rapport de recherche : *Se reporter à la fin du présent fascicule.*

⑲ Références à d'autres documents nationaux apparentés :

⑳ Demandeur(s) : AXIOHM (Société anonyme) — FR.

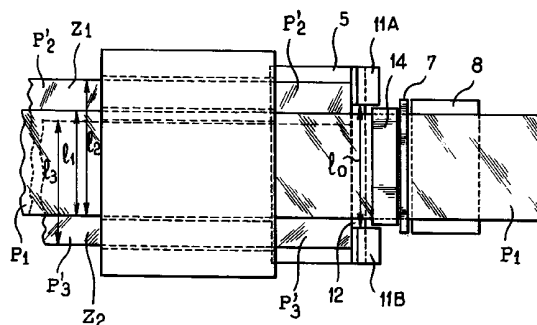
㉑ Inventeur(s) : Patry Bernard et Moineau Claude.

㉒ Titulaire(s) :

㉓ Mandataire : Cabinet Boettcher.

⑳ Dispositif d'impression simultanée sur au moins deux bandes de papier.

㉔ Un guide d'alimentation fournit à la tête d'impression des bandes de papiers superposées partiellement au nombre de deux au moins (P1, P2; P1, P'2, P'3) de manière que chaque bande (P2; P'2, P'3) en plus d'une première bande (P1) possède sur un côté longitudinal une zone marginale (Z1, Z2, Z3) qui n'est pas en position de superposition avec les autres bandes (P1; P'2) et un guide de sortie comprend des moyens de guidage (11A, 11B) coopérant avec les zones marginales (Z1, Z2, Z'2, Z'3) pour dévier la ou lesdites bandes (P2; P'2, P'3) de part et d'autre d'une ouverture (12) laissant passer librement une bande (P1).



L'invention concerne les dispositifs d'impression et plus particulièrement ceux mis en oeuvre dans des machines délivrant un ticket à la suite d'un achat ou d'une commande réalisée par un opérateur ou un usager.

5 Les achats exécutés à l'aide de ces machines (caisses enregistreuses, bons de paiement, machines automatiques de loterie, ...) font généralement l'objet de deux opérations : d'une part un ticket est émis à l'intention de l'usager ou de l'opérateur, d'autre part un enregistrement
10 est conservé sous forme imprimée sur une bande de papier qui reste dans la machine et qui constitue le journal des opérations effectuées.

Dans les machines actuelles équipées de moyens pour réaliser ces opérations, il existe deux dispositifs d'impression commandés en parallèle qui coopèrent avec deux bandes de
15 papier parallèles, l'une dirigée, à la sortie d'une tête d'impression, vers l'extérieur de la machine, à travers un dispositif de coupe pour en détacher un tronçon servant de ticket ou de reçu et l'autre dirigée, à la sortie de l'autre
20 tête d'impression, vers une bobine de réenroulement pour constituer une bande-mémoire.

Les têtes d'impression peuvent être de plusieurs types (imprimantes thermiques ou à impacts, etc....) ; elles comprennent un organe d'écriture en regard d'une surface
25 d'appui, généralement cylindrique qui joue aussi le rôle de moyen d'entraînement du papier. Chaque bande de papier passe entre l'organe d'écriture correspondant et la surface d'appui.

Il existe aujourd'hui des papiers ou des matières
30 analogues pour impression qui sont traités de manière à pouvoir transférer une impression réalisée sur l'un d'eux à un ou plusieurs autres placés en-dessous. Ce transfert d'impression peut être dû à la pression exercée par l'organe d'impression sur le premier papier ou il peut résulter d'un
35 effet thermique, l'énergie des points chauffants étant

suffisante pour imprimer au moins un second papier placé sous le premier.

La présente invention entend proposer un dispositif d'impression qui, profitant de l'existence des papiers ou supports d'impression équivalents au transfert d'impression, est de construction plus simple en n'ayant qu'une seule tête d'impression.

A cet effet elle a donc pour objet un dispositif d'impression simultanée sur deux ou sur trois bandes de papier ou de supports d'impression analogues ; l'une des bandes est destinée à être découpée en tronçons successifs, constituant des tickets, une autre bande au moins étant emmagasinée en continu pour servir de journal d'enregistrement des impressions successives ; un tel dispositif comprend une tête d'impression, un guide d'alimentation pour la fourniture de deux bandes de papier au moins à la tête d'impression, un guide de sortie situé après la tête d'impression, un dispositif de coupe situé immédiatement en aval du guide de sortie qui se trouve après la tête d'impression.

Selon l'une des caractéristiques principales de l'invention, le guide pour alimenter la tête d'impression en bandes superposées partiellement, au nombre de deux au moins, guide ces bandes de manière que chaque bande en plus d'une première bande possède sur un côté longitudinal une zone marginale qui n'est pas en position de superposition avec l'autre ou les autres bandes, et le guide de sortie comprend des moyens de guidage coopérant avec la zone marginale de la bande ou des bandes en plus de ladite première bande.

Avec cette disposition, il est possible d'utiliser des papiers à transfert d'impression passant sous une seule tête d'impression parce qu'il est facile d'introduire et de mettre en place ces bandes. En effet, comme deux bandes ne se superposent pas complètement, l'une étant par exemple décalée latéralement par rapport à une autre, il est possible de prévoir des moyens sélectifs de guidage de chacune des

bandes, ce qui rend facile et rapide le chargement des machines avec des bandes vierges.

Grâce à la zone marginale d'une bande au moins on peut réaliser un dispositif d'impression comprenant, entre la tête d'impression et le dispositif de coupe, le guide de sortie qui peut coopérer avec la ou les zones marginales non superposées pour dévier de sa trajectoire ladite autre bande ou chacune des autres bandes qui sont en plus de la première bande.

On peut donc, dès la sortie de l'imprimante, différencier les trajectoires des bandes de papier, l'une étant dirigée dans le dispositif de coupe qui est en général très voisin de la sortie de l'imprimante et une autre bande au moins étant renvoyée en direction d'un enrouleur supérieur ou inférieur. L'utilité du dispositif de l'invention est perceptible surtout lors du chargement de la machine avec des bandes vierges car, dès leur introduction à la main, les bandes sont guidées aussitôt par des guides respectifs et leurs trajets sont automatiquement différenciés. On évite ainsi l'intervention manuelle approximative et très mal commode de l'opérateur qui souvent utilise des outils de fortune pour orienter correctement les bandes et qui risque ainsi de détériorer les mécanismes.

Dans une variante de réalisation préférée de l'invention, envisageant l'emploi de deux bandes seulement, plutôt que de décaler transversalement une bande par rapport à l'autre, on utilise des bandes de largeurs différentes et le dispositif comprend avant la tête d'impression un guide pour chaque bande afin de la centrer par rapport à l'autre bande avant la superposition partielle de ces bandes, tandis qu'il existe en aval de la tête d'impression un guide de sortie ayant des parties qui coopèrent avec les zones marginales de la bande la plus large.

D'autres caractéristiques et avantages du dispositif de l'invention ressortiront de la description donnée ci-

après à titre d'exemple de deux modes de réalisation de l'invention.

Il sera fait référence aux dessins annexés dans lesquels :

5 - la figure 1 est une représentation schématique de côté d'un dispositif d'impression par effet thermique conforme à l'invention pour le traitement de deux papiers superposés, selon un premier mode de réalisation de l'invention,

10 - la figure 2 est une vue de dessus du dispositif de la figure 1, mais la tête d'impression a été omise pour la clarté du dessin,

 - la figure 3 est une vue de dessus d'un deuxième mode de réalisation de l'invention.

15 On se reportera d'abord aux figures 1 et 2 et on indiquera la nature des organes connus en soi qui y sont représentés et qui ne seront pas décrits en détail ; ensuite on décrira en détail les éléments nouveaux apportés par l'invention.

20 Un dispositif d'impression désigné par la référence générale 1 comprend un connecteur 2 de tête thermique, un radiateur 3 de tête thermique et une tête thermique 4 ayant une partie extrême 4A munie de caractères sélectivement chauffants ainsi qu'il est connu.

25 En regard de la partie extrême 4A est installé un cabestan 5 disposé pour avoir toujours une génératrice 5A servant de surface d'appui, en face des caractères chauffants de la tête thermique 4, pour des papiers à imprimer qui sont entraînés en déplacement par ce cabestan.

30 Les bandes de papier circulent dans le sens indiqué par la flèche F1 ; après être passées sous la partie extrême 4A, elles sont séparées et l'une d'entre elles traverse un massicot 5 qui comprend une lame fixe 7 et une lame mobile 8. Les tronçons imprimés découpés dans ce papier constituent des
35 tickets ou des bons qui sont remis aux utilisateurs.

L'exemple des figures 1 et 2 décrit ici est prévu pour l'impression simultanée de deux bandes de papier (ou supports d'impression équivalents) par la tête d'impression 1, chaque papier P1, P2 est introduit dans le dispositif d'impression sous forme d'un rouleau qui est déroulé par des moyens appropriés connus en soi (non représentés).

Les deux bandes de papier P1, P2 sont guidées pour être superposées avant leur arrivée sous la tête thermique 4. A cet effet il est prévu avant la partie extrême 4A un guide d'alimentation ayant en amont (par rapport au sens de la flèche F1) deux ouvertures d'entrée 9A, 10A superposées, évasées se poursuivant en direction de la partie extrême 4A par deux chenaux de guidage 9, 10 qui se terminent peu avant la partie extrême 4A.

Sur la figure 2, la tête d'impression 1 a été omise, ce qui permet de mieux voir que la bande de papier P1 qui circule, dans cet exemple, à l'intérieur du chenal supérieur 9 à une largeur l_1 inférieure à la largeur de la bande de papier P2 qui circule à l'intérieur du chenal inférieur 10. La largeur intérieure de chaque chenal 9, 10 est adaptée à celle de la bande P1, P2, correspondante : elle lui est égale avec un faible supplément de dimension qui assure un guidage convenable sans frottement excessif des papiers.

La figure 2 montre clairement que, avec cette disposition, la bande P2 a sur chacun de ses deux bords longitudinaux opposés une zone marginale Z1, Z2, qui n'est pas en état de superposition avec l'autre bande P1.

En aval de la partie extrême 4A de la tête thermique 4, les bandes de papiers P1, P2 qui ont été imprimées simultanées doivent être séparées l'une de l'autre. A cet effet, il existe un guide de sortie comprenant un défecteur 11 qui est incurvé vers le bas en face d'une fraction de la circonférence du cabestan 5 pour faire fléchir et diriger vers le bas la bande P2 qui est ensuite réenroulée, comme

bande témoin, à l'intérieur de l'appareil dont fait partie le dispositif d'impression, par des moyens connus (non représentés).

Le défecteur 11 a, en sens transversal, en regard
5 de la zone d'impression une ouverture 12, de largeur l_0 (figure 2) qui a une valeur intermédiaire entre les largeurs l_1 et l_2 . De ce fait, la bande de papier P1 de largeur l_1 passe par l'ouverture 12 sans être incurvée par le défecteur 11. Au contraire, il existe, de préférence en aval du défecteur
10 11, dans le sens de passage de la bande P1, une paroi de soutien 13 qui prend naissance juste au bord inférieur de l'ouverture 12. A cette paroi de soutien 13 est associée une paroi supérieure 14 pour constituer avec elle un guide présentant un chenal de sortie 15 à la sortie duquel la bande
15 P1 entre dans le massicot 6.

De part et d'autre de l'ouverture 12 par laquelle passe librement le papier P1, le défecteur 11 s'étend en face des zones marginales Z1, Z2 de la bande de papier P2. Ainsi, par l'action du défecteur 11 sur ces zones marginales
20 Z1, Z2, la bande P2 est obligée de se séparer de la bande P1 et de suivre un autre chemin.

Il est à noter qu'il n'est pas strictement nécessaire pour obtenir le résultat souhaité que l'une des bandes possède deux zones marginales non superposées avec l'autre
25 bande. L'existence de l'une seulement, soit Z1, soit Z2, de ces deux zones marginales serait suffisante. Dans ce cas les deux bandes de papier P1, P2 pourraient être superposées par l'un de leurs bords longitudinaux de sorte que le défecteur 11 ne s'étendrait sur le chemin de la bande la plus large que
30 d'un côté de l'ouverture 12, en face de la zone marginale de débordement, en sens transversal, d'une bande par rapport à l'autre.

Le choix entre l'emploi d'une ou de deux zones marginales de débordement d'un papier par rapport à l'autre
35 est lié à l'épaisseur et à la rigidité propre au support

d'impression. Dans de nombreuses circonstances le guidage, par son incurvation, de la bande la plus large par une zone marginale seulement est suffisant.

Dans ces conditions, comme le montre la figure 3, l'invention apporte l'avantage supplémentaire de permettre d'utiliser trois papiers ou supports d'impression superposés partiellement, sans que l'on rencontre de difficulté à les introduire dans le dispositif d'impression, en n'utilisant qu'une seule tête d'impression.

La figure 3 est analogue à la figure 2 ; elle montre qu'un papier P1 de largeur l_1 a un bord longitudinal superposé à un bord longitudinal d'un papier P'2 de largeur l_2 supérieure à l_1 de sorte qu'il existe une zone marginale Z1 de ce papier P'2 non superposée avec le papier P1 ; un troisième papier P'3 à une largeur l_3 supérieure aussi à l_1 pour que ce papier P'3 puisse déborder par une zone marginale Z2 du papier P1, sur le côté opposé en sens transversal au débordement Z1 de P'2 par rapport à P1. Le papier P'3 pourrait avoir un bord longitudinal qui serait superposé au bord longitudinal de P1 qui n'est pas superposé à un bord longitudinal de P'2. Sur la figure 3, le papier P'3 a été volontairement décalé par rapport à P'2 afin qu'il soit mieux visible.

Dans ce cas, le guide d'alimentation comprend trois chenaux superposés, pour chaque papier P1, P'2, P'3 à superposer partiellement par une région commune où est faite ensuite l'impression simultanée. Après l'impression, pendant que le papier P1 passe comme précédemment par l'ouverture 12, le papier P'2 est infléchi, par exemple vers le haut, au-dessus du plan de la figure 3, quand sa zone marginale débordante Z1 rencontre la partie extrême 11A du déflecteur 11 d'un côté de l'ouverture 12 tandis que le papier P'3 est incurvé comme précédemment vers le bas, en-dessous du plan de la figure 3 quand sa zone marginale débordante Z2 rencontre la partie extrême 11B du déflecteur 12, de l'autre côté de

l'ouverture 12. Le troisième papier P'3 incurvé peut être dirigé ensuite jusqu'à un massicot supplémentaire pour la distribution d'un deuxième ticket ou bon identique à celui issu du papier P1, ou être conduit à un autre moyen d'enroulement pour constituer une autre bande témoin.

De toute façon, dans les trois exemples de non superposition totale décrits ci-dessus de deux ou de trois papiers, l'introduction des papiers dans le dispositif d'impression est facile et rapide parce que chaque papier peut toujours être saisi seul entre les doigts soit dans sa totalité comme le papier P1, soit par deux zones marginales libres Z1 et Z2 comme le papier P2, soit par une zone marginale libre Z1 comme le papier P'2, soit par une zone marginale libre Z2 comme le papier P'3. Chaque papier est engagé dans le chenal du guide d'alimentation qui lui correspond et poussé jusqu'à sa sortie du guide de sortie, sans aucune difficulté, pour la réalisation de l'impression simultanée par une seule tête d'impression.

Il est clair que l'invention est indépendante des moyens d'impression eux-mêmes à condition que ces derniers soient capables d'imprimer simultanément deux, ou éventuellement trois, papiers superposés partiellement. Il est clair aussi que la détermination de la largeur en sens transversal de chaque zone marginale Z1, Z2, ne comporte aucune difficulté : il suffit qu'elle puisse être saisie convenablement entre deux doigts.

Dans les exemples de réalisation décrits ci-dessus, le massicot 7,8 se trouve en aval de l'ouverture 12 du déflecteur 11 par laquelle passe librement la bande de papier P1 qui n'est pas déviée par le déflecteur. Cette disposition n'est pas obligatoire ; le massicot peut être placé sur le chemin d'une autre bande, soit P2, soit P'2 ou P'3, déviée par le déflecteur 11, sans que l'on sorte du cadre de l'invention.

Il est à noter aussi que l'invention apporte, en

permettant de réaliser l'impression à l'aide d'une seule tête d'impression, l'avantage supplémentaire que les deux ou les trois bandes imprimées portent nécessairement des inscriptions parfaitement identiques. Cette identité n'est pas
5 garantie avec les dispositifs d'impression à deux têtes d'impression puisqu'une défaillance partielle ou totale d'une tête n'affecte pas forcément pareillement l'autre tête.

REVENDEICATIONS

1. Dispositif d'impression simultanée sur deux bandes au moins de papier ou analogue, l'une des bandes (P1) étant destinée à être découpée en tronçons successifs, pour
5 former des tickets, l'autre bande (P2) étant emmagasinée en continu pour former un journal d'enregistrement des impressions successives, comprenant une tête d'impression (1) un guide (9, 10) d'alimentation en bandes de la tête d'impression (1), un dispositif de coupe (6) situé en aval de la tête
10 d'impression (1), un guide de sortie (11) situé entre la tête d'impression (1) et le dispositif de coupe (6), caractérisé en ce que le guide d'alimentation est prévu pour la fourniture à la tête d'impression (1) de bandes superposées partiellement au nombre de deux au moins (P1, P2 ; P1, P'2, P'3) de manière que chaque bande (P2 ; P'2, P'3) en plus
15 d'une première bande (P1) possède sur un côté longitudinal une zone marginale (Z1, Z2, Z3) qui n'est pas en position de superposition avec l'autre (P1) ou les autres bandes (P1 ; P'2) et le guide de sortie comprend des moyens de guidage (11A, 11B) coopérant avec la ou les zones marginales (Z1, Z2, Z'2, Z'3) pour dévier la ou lesdites bandes (P2 ; P'2, P'3).

2. Dispositif selon la revendication 1 caractérisé en ce que la largeur (l_2) de l'une des bandes (P2) est plus importante que celle (l_1) de l'autre bande (P1).

25 3. Dispositif selon la revendication 1 caractérisé en ce que le guide d'alimentation comporte un chenal de guidage (9A, 10A) pour chaque bande (P1, P2, P3) afin de diriger cette bande à sa position en sens transversal par rapport à une ou deux autres bandes avant leur superposition
30 partielle.

4. Dispositif selon la revendication 1 caractérisé en ce que le guide de sortie a une ouverture de passage (12) pour une bande (P1) et sur un côté au moins de cette ouverture (12) une partie (11A ou 11B) d'un déflecteur (11),
35 ladite partie incurvant avant le massicot (6) au moins un autre papier par au moins une zone marginale de ce dernier.

5. Dispositif selon la revendication 3 caractérisé en ce que le guide d'alimentation est prévu pour guider trois bandes de papier (P1, P'2, P'3) en leur imposant une disposition en sens transversal faisant apparaître une zone marginale (Z'2) d'une bande (P'3) non superposée avec les autres bandes (P1, P'2) et une zone marginale (Z'1) d'une bande (P'2) non superposée avec les autres bandes (P1, P'3), tandis que le guide de sortie présente d'un côté et de l'autre d'une ouverture de passage (12) pour une bande (P1) une partie 5 défectrice (11A) pour la zone marginale (Z1) de la bande (P'2) et une partie défectrice (11B) pour la zone marginale (Z2) de la bande (P'3).

6. Dispositif selon la revendication 2 caractérisé en ce que le guide d'alimentation a des canaux de guidage (9, 15 10) qui guident la bande (P1) de moindre largeur (l_1) en état de superposition avec la bande (P2) de plus grande largeur (l_2) de sorte que, pendant l'utilisation, cette dernière bande (P2) présente sur chacun de ses deux bords longitudinaux opposés une zone marginale (Z1, Z2) en état de non superposition et le guide de sortie (11) a deux moyens de guidage 20 (11A, 11B) destinés à coopérer avec ces deux zones marginales (Z1, Z2) pour dévier cette bande (P2) de plus grande largeur.

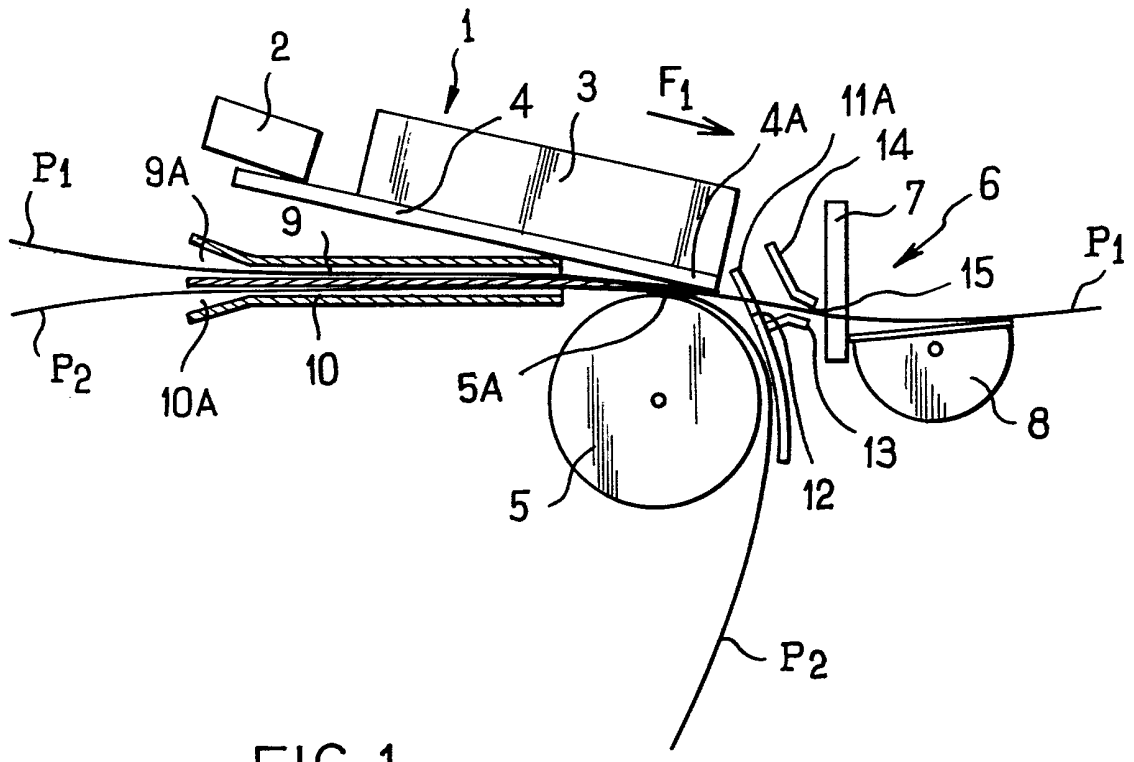


FIG. 1

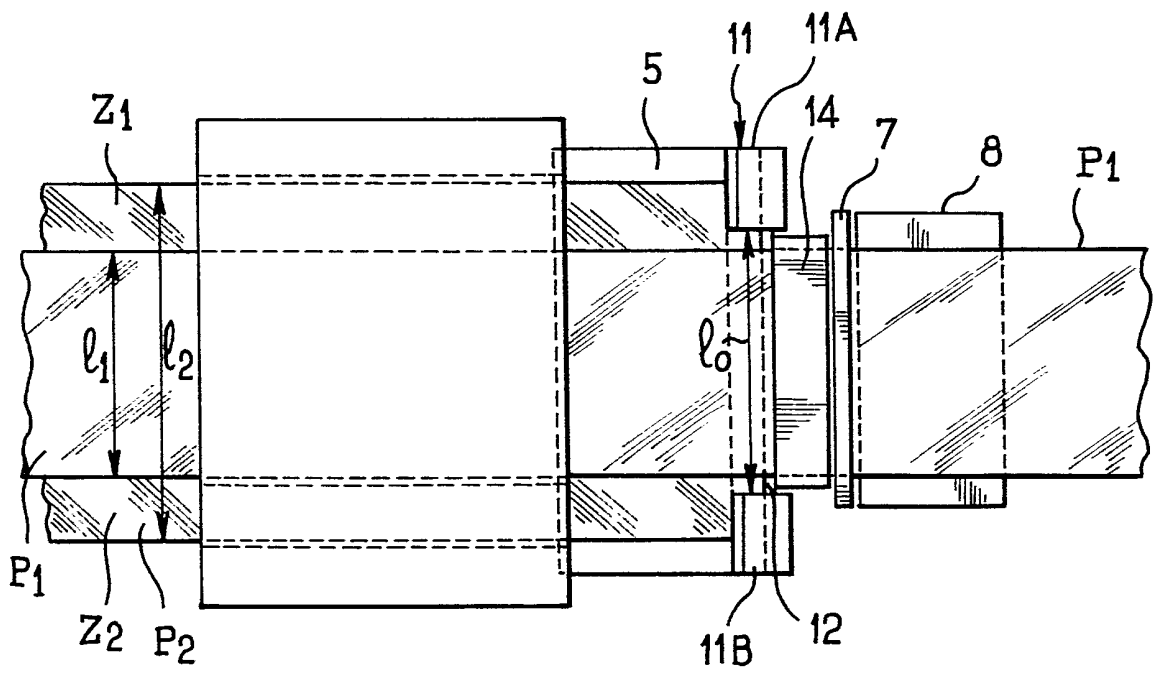
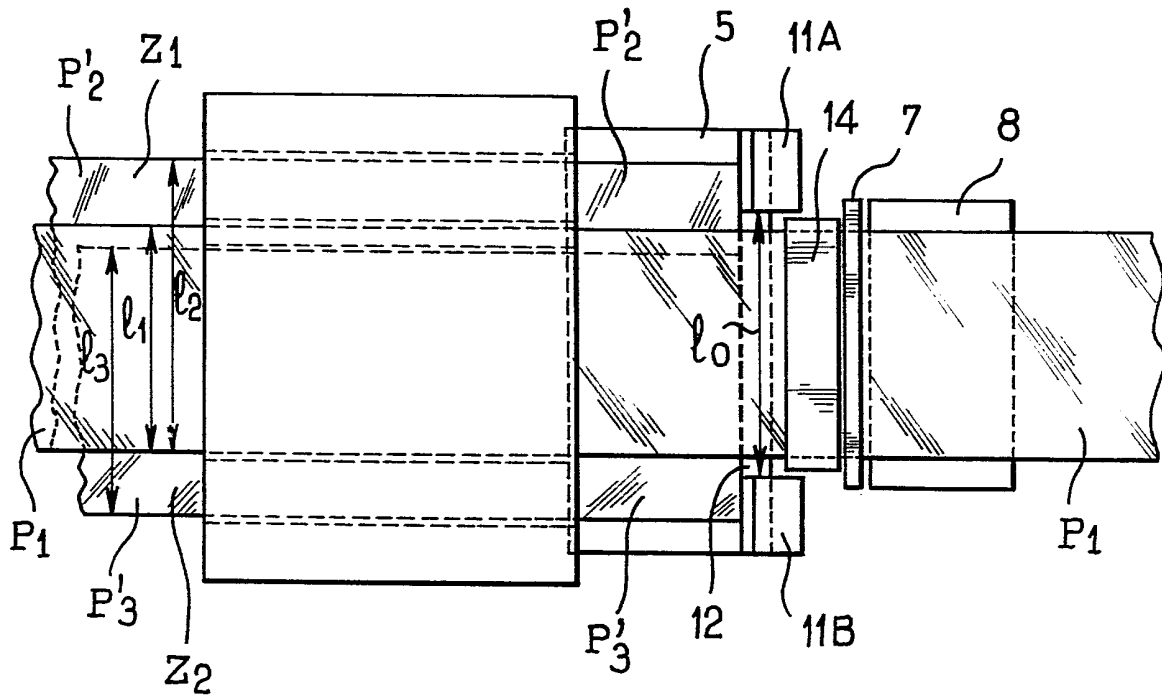


FIG. 2

FIG. 3

INSTITUT NATIONAL
de la
PROPRIETE INDUSTRIELLE

RAPPORT DE RECHERCHE
établi sur la base des dernières revendications
déposées avant le commencement de la recherche

N° d'enregistrement
national

FR 9110340
FA 461161

DOCUMENTS CONSIDERES COMME PERTINENTS		Revendications concernées de la demande examinée	
Catégorie	Citation du document avec indication, en cas de besoin, des parties pertinentes		
A	EP-A-0 407 208 (NCR CORPORATION) * le document en entier * * figures 2,3 * ---	1,4	
A	PATENT ABSTRACTS OF JAPAN vol. 7, no. 265 (M-258)(1410) 25 Novembre 1983 & JP-A-58 145 487 (EPUSON) 30 Août 1983 * abrégé *	1,3	
A	PATENT ABSTRACTS OF JAPAN vol. 8, no. 22 (M-272)(1459) 31 Janvier 1984 & JP-A-58 181 667 (YASUO MORINAGA) 24 Octobre 1983 * abrégé *	1,3	
A	PATENT ABSTRACTS OF JAPAN vol. 8, no. 104 (M-296)(1541) 16 Mai 1984 & JP-A-59 014 978 (TOKYO DENKI K.K.) 25 Janvier 1984 * abrégé *	1,3	
A	EP-A-0 362 976 (KLÜSSENDORF) * abrégé; figure 1 * -----	1,3,5	DOMAINES TECHNIQUES RECHERCHES (Int. Cl.5) B41J B65H G07G
Date d'achèvement de la recherche		Examineur	
08 AVRIL 1992		DUCREAU F.	
CATEGORIE DES DOCUMENTS CITES X : particulièrement pertinent à lui seul Y : particulièrement pertinent en combinaison avec un autre document de la même catégorie A : pertinent à l'encontre d'au moins une revendication ou arrière-plan technologique général O : divulgation non-écrite P : document intercalaire		T : théorie ou principe à la base de l'invention E : document de brevet bénéficiant d'une date antérieure à la date de dépôt et qui n'a été publié qu'à cette date de dépôt ou qu'à une date postérieure. D : cité dans la demande L : cité pour d'autres raisons & : membre de la même famille, document correspondant	